

- Ⓔ RELÉ BUS2
- Ⓔ BUS2 RELAY
- Ⓔ RELAIS BUS2
- Ⓔ BUS2-RELAIS
- Ⓔ RELÉ BUS2
- Ⓔ RELÈ BUS2

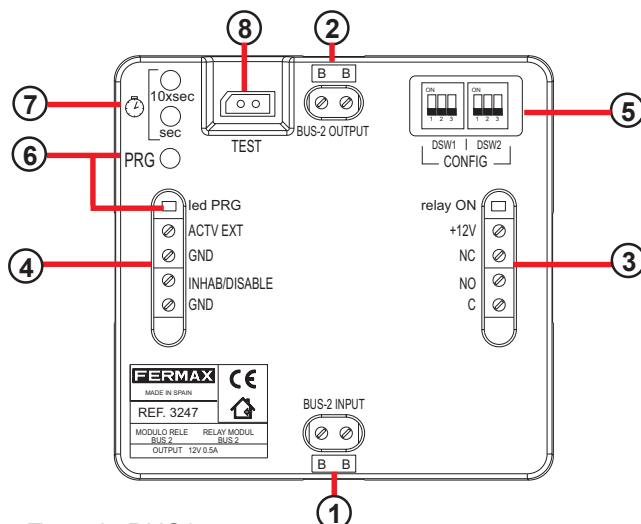
Relé BUS2 (Ref.3247)

ESPAÑOL

El Relé BUS2 permite disponer en instalaciones BUS2 de un relé libre de potencial, con varios modos configurables de funcionamiento y de activación:

- activación del relé mediante comandos generados desde los terminales de vivienda y/o placas de calle.
- activación externa: mediante pulsadores, interruptores externos adicionales, etc.

El relé BUS2 se instala en un punto intermedio del bus sin necesidad de cableado adicional.



① **BUS INPUT:** Conector Entrada BUS2.

② **BUS OUTPUT:** Conector Salida BUS2.

③ **Contactos de relé** libres de potencial (máx 5A):

- **C, NO, NC:** Común, Normalmente abierto, Normalmente cerrado.
- **+12:** Salida auxiliar de tensión 12Vdc.
- **Led Relay ON:** Led indicador salida de relé activa.

④ **Control externo del relé:**

- **ACT/EXT, GND:** Activación del relé por contacto externo. Acciona el relé al realizar un cortocircuito entre las bornas ACT/EXT y GND.
- **INAB/DISABLE, GND:** Deshabilita cualquier actuación sobre el relé (procedente de comando o activación externa) durante el tiempo que se cortocircuiten ambas bornas.

⑤ **CONFIG:** Dipswitches de configuración.

- **DSW1 MODE:** Configuración del modo de funcionamiento del relé.
- **DSW2 COMMAND:** Configuración del modo de control (comandos de control, activación externa)

Ver apartado "Configuración del Relé BUS2"

⑥ **PRG:** Botón de programación.

Led Relay ON: Led indicador relé en modo programación.

En el relé BUS2 pueden programarse direcciones BUS2 (de la 1 a 199), de tal forma que únicamente responderá al comando de actuación, procedente de un dispositivo cuya dirección coincida con alguna de las programadas previamente en el relé.

Ver apartado "Configuración del Relé BUS2"

⑦ **TIEMPO de activación.** Permite programar el tiempo de activación del relé (de 1 a 600 segundos) cuando éste se configura en modo de funcionamiento Temporizado.

- **SEC:** Con cada pulsación se incrementa el tiempo de activación en 1 segundo.
- **10xSEC:** Con cada pulsación se incrementa el tiempo de activación en 10 segundos.

Ver apartado "Configuración del Relé BUS2"

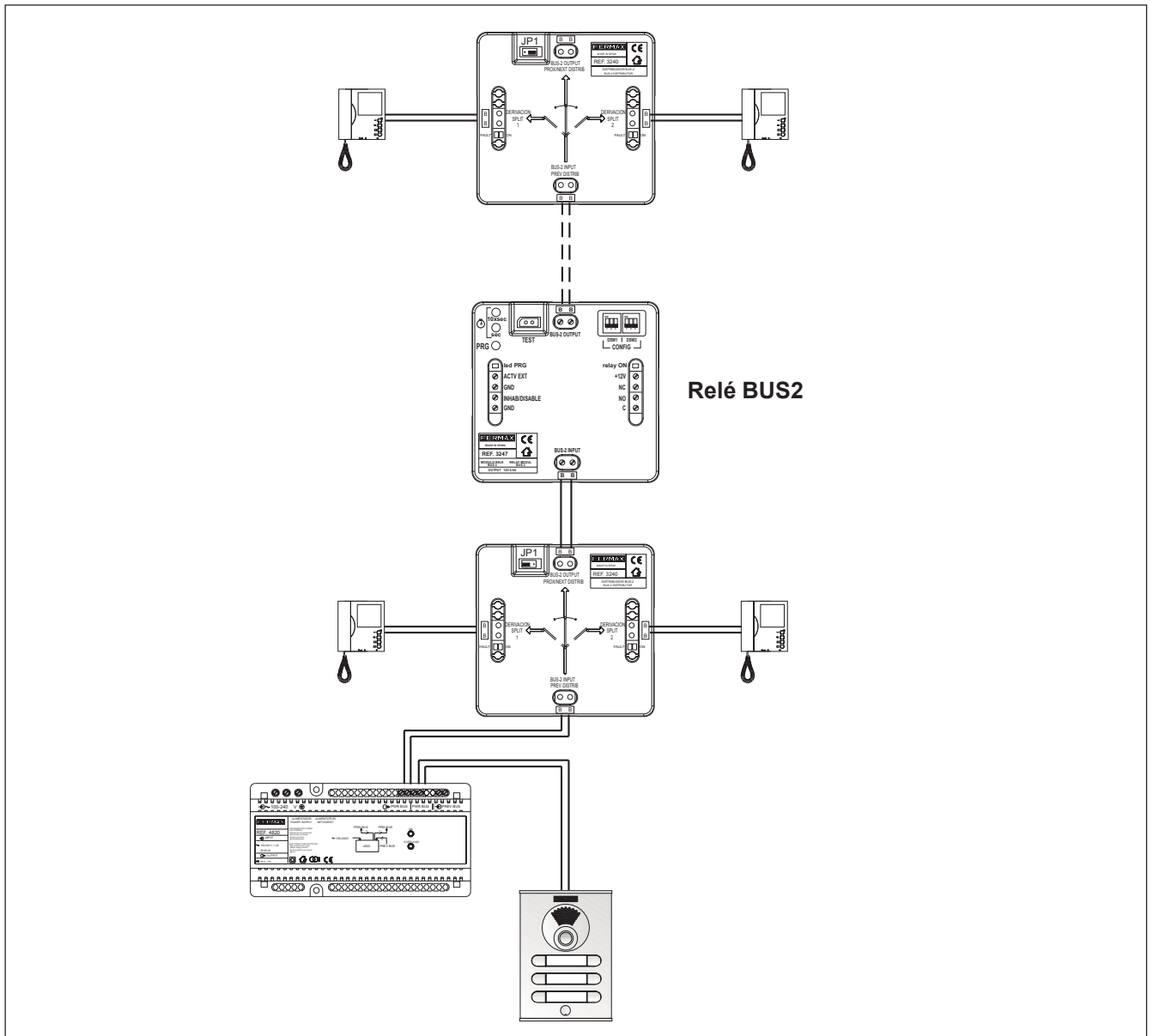
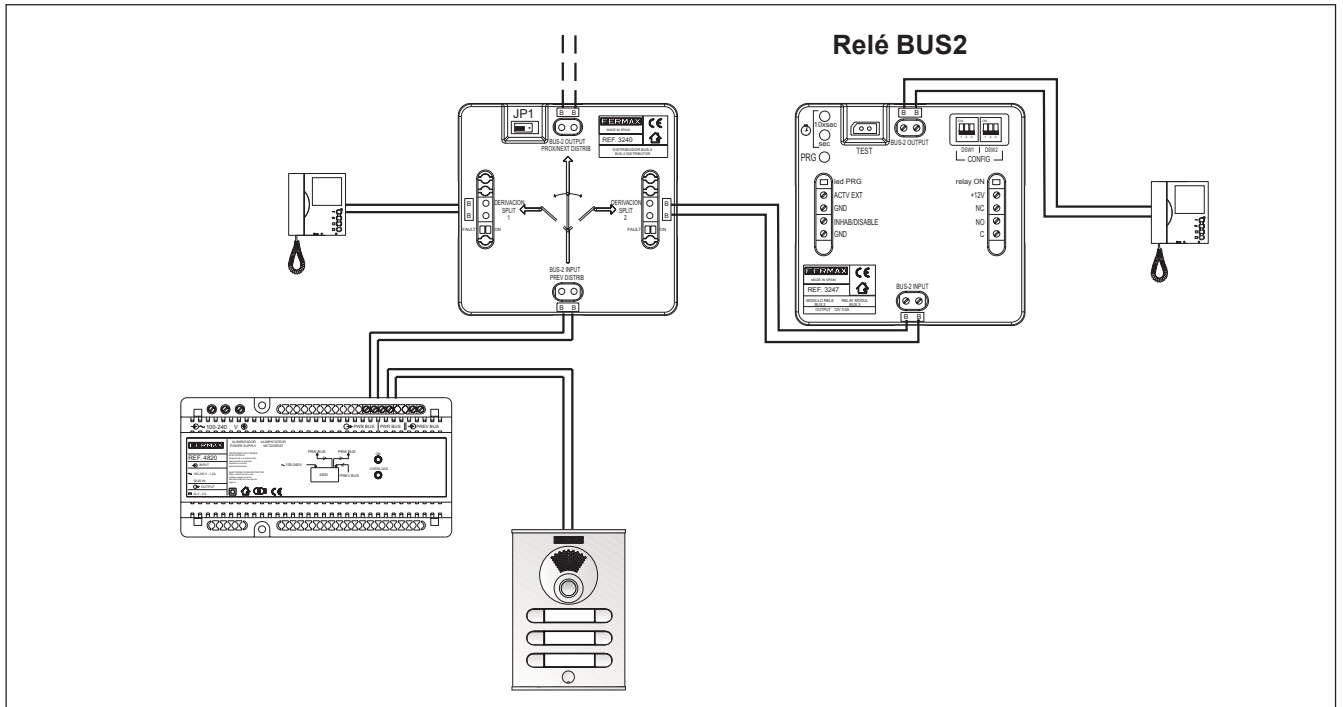
⑧ **TEST:** Conector disponible para la conexión del "Comprobador BUS2" (ver apartado "Comprobador BUS2").

* Características Técnicas

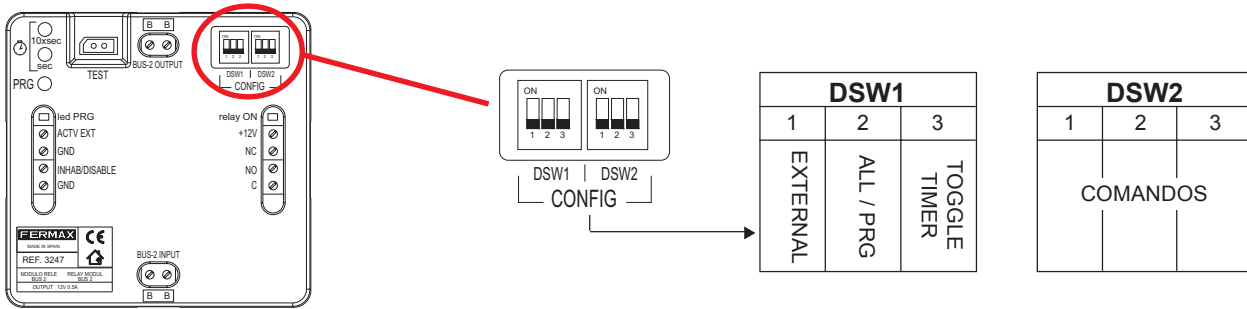
Alimentación		24 Vdc
Consumo	activado	33 mA
Temperatura de funcionamiento		-0, +50 °C // 32, +122°F
Contactos de relé	Tensión máxima	30Vdc - 220 Vac
	Corriente máxima	5A
Dimensiones (alto x ancho x profundo)		86 x 89 x 26 mm // 3.4 x 3.5 x 1"

* Esquemas básicos conexión distribuidores BUS2

Instalar el relé BUS2 en un punto intermedio del bus. No instalar al final de la troncal.



Configuración y funcionamiento del Relé BUS2



* Modos de activación. Comandos. DSW2

El primer aspecto a configurar es el modo de activación, que indica ante qué acciones el relé BUS2 actuará. Éstas pueden ser un comando generado por un dispositivo de la instalación (teléfono, monitor o placa) o mediante un contacto externo.

Contacto externo:

· Activación del relé:

Al realizar un corto entre las bornas ACT/EXT y GND mediante un elemento externo (cable, un interruptor... etc.) el relé se activa.

Esta activación es adicional e independiente a la activación por comando. Para que el contacto externo sea la única activación, no debe haber configurado ningún comando.

· Inhabilitación del relé:

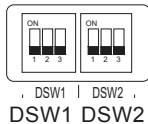
Al realizar un corto entre las bornas INHAB/DISABLE y GND (INHAB), el relé BUS2 queda inhabilitado, No responde a comandos o activación externa, quedando en un estado de mínimo consumo.

Para volver a habilitar el relé abrir el contacto INHAB-GND.

Activación por comando de datos:

Según esté configurado DSW2 el dispositivo actuará ante los siguientes comandos (acción realizada desde el teléfono, monitor o placa).

Sólo puede seleccionarse un único comando.



CONFIGURACIÓN DSW2			COMANDO ⁽¹⁾ Acción a realizar desde le dispositivo correspondiente	RELÉS que activa el comando	
1	2	3		RELÉ BUS 2	RELÉ placa ⁽²⁾
ON	ON	ON	Llamada a conserje	X	
ON	ON	OFF	Autoencendido	X	
ON	OFF	ON	Activación F1	X	
ON	OFF	OFF	Activación F2	X	
OFF	ON	ON	Apertura de puerta (llamada previa desde placa secundaria)	X	
OFF	ON	OFF	Apertura de puerta (llamada previa desde placa principal)	X	X
OFF	OFF	ON	Llamada desde placa	X	
OFF	OFF	OFF	Comandos deshabilitados	X	

(1) El relé BUS2 se activa si el comando generado por un dispositivo coincide con el configurado en el relé BUS2. El relé BUS2 puede configurarse para atender los comandos de todos los dispositivos o sólo de ciertos dispositivos. Esta modo de funcionamiento se configura emdiante el DSW1.

(2) Relé de placa: relé del amplificador de placa que genera la llamada.

Si el comando «Llamada desde placa» está seleccionado y la opción «EXTERNAL» del switch DSW1 está a ON, ante una llamada de placa, se activa el relé BUS2 y el relé de la placa que realiza la llamada.

* Modos de funcionamiento. DSW1

1) EXTERNAL:

- **ON:** habilita la activación del **relé de placa de calle** ante un comando «llamada desde placa» (configurado en DWS2). Esta activación es adicional a la activación del Relé BUS2.

En modo «llamada de placa», al realizarse una llamada desde la placa de calle, además de activarse el Relé BUS2, se activa el relé de la placa desde la que se realiza la llamada (la temporización del relé del amplificador de la placa depende del tiempo programado en la propia placa).

- **OFF:** deshabilita la activación del relé de placa de calle.

En modo «llamada de placa», al realizarse una llamada desde la placa de calle sólo se activa el Relé BUS2.

2) ALL / PRG:

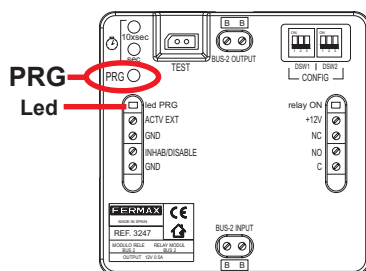
- **ON (ALL):** Cualquier dispositivo de la instalación que envíe un comando válido (coincidente con el programado en DWS2) activa el relé.

- **OFF (PRG):** El relé sólo se activa si el comando recibido es válido y además ha sido enviado por un dispositivo (teléfono, monitor) cuya dirección BUS2 ha sido programada (dada de alta) previamente en el relé.

Los terminales de vivienda se programan con direcciones (códigos de llamada) BUS2 comprendidas entre 1 a 199 (ver apartado «Terminales de vivienda»). El relé BUS2 permite programar las direcciones que dispondrán de permisos de activación, de esta forma se puede asociar el relé BUS2 a un único dispositivo o grupo de dispositivos.

Para dar de alta las direcciones de los dispositivos válidos en el relé, realizar los siguientes pasos:

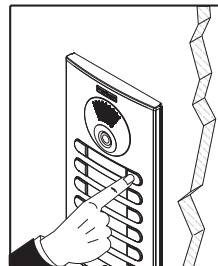
1.- Puesta en programación del relé:



Pulsar el botón PRG del relé BUS2. El led rojo se enciende indicando que está en programación.

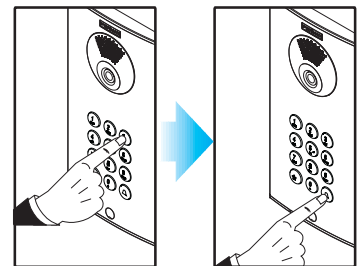
2.- Asignación de la dirección (código de llamada)

Placas de pulsadores



Pulsar el botón de llamada asociado al dispositivo (teléfono/monitor) que se quiere dar de alta

Placas de teclado



A través del teclado, introducir el código de llamada asociado al dispositivo (teléfono/monitor) que se quiere dar de alta y pulsar campana

Repetir los pasos 1 y 2 para dar de alta todas las direcciones en el relé.

- El relé BUS2 sale de programación tras programar una dirección o pasados 65 segundos sin recibir dirección.

- En modo programación, el relé no atiende comandos de activación.

- Para borrar la lista de direcciones programadas, fuera del modo programación, pulsar durante más de 2 segundos el botón PRG (el led parpadea 3 veces indicando que la memoria ha sido borrada).

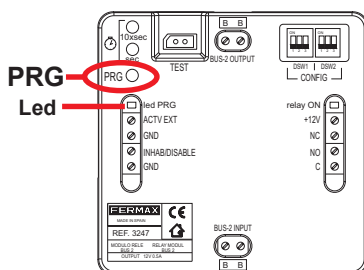
3) TOGGLE / TIMER:

- **OFF:** Activación del relé temporizada. Programable de 1 a 600 segundos.

Tras un comando de activación válido, el relé BUS2 permanecerá activado durante el tiempo programado.

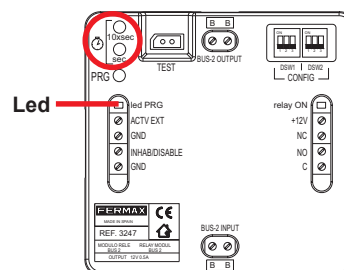
Para programar el tiempo de activación realizar los pasos siguientes:

1.- Puesta en programación del relé:



Pulsar el botón PRG del relé BUS2. El led rojo se enciende y parpadea indicando que está en programación.

2.- Programar el tiempo de activación



- **SEC:** Con cada pulsación se incrementa el tiempo de activación en 1 segundo.
- **10xSEC:** Con cada pulsación se incrementa el tiempo de activación en 10 segundos.

3.- Salir de programación, pulsando PRG. El led se apaga.

- **ON:** Activación del relé en modo biestable (conmutado). *El relé conmuta su estado con cada activación*

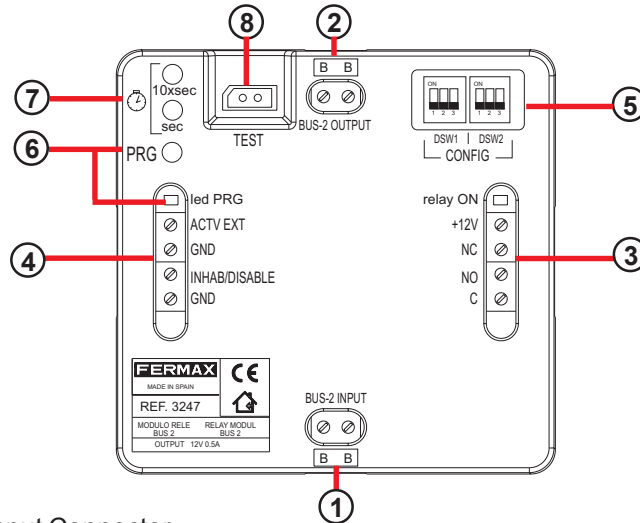
BUS2 Relay (Ref.3247)

ENGLISH

The BUS2 Relay makes potential free relays available in BUS2 systems, with various functional and activation modes to be configured:

- relay activation using commands generated from the residential terminals and/or entry panels.
- external activation: using buttons, additional external switches, etc.

The BUS2 relay is installed in an intermediate point on the bus without the need for the additional wiring.



① **BUS INPUT:** BUS2 Input Connector.

② **BUS OUTPUT:** BUS2 Output Connector.

③ **Potential Free Relay Contacts (max 5A):**

- **C, NO, NC:** Common, normally open, normally closed.
- **+12V:** Auxiliary 12Vdc Voltage Output
- **Led Relay ON:** Active Relay Output Indicator Led

④ **External Relay Control:**

- **ACT/EXT, GND:** Relay Activation via External Contact. Activates the relay as a result of a short circuit between ACT/EXT and GND terminals.
- **ENAB/DISABLE, GND:** Disable any action taken on the relay (as a result of an external command or activation) during a short circuit between both terminals.

⑤ **CONFIG:** Configuration Dipswitches.

- **DSW1 MODE:** Configuration of Relay Operating Mode
- **DSW2 COMMAND:** Configuration of control mode (control commands, external activation)

See "BUS2 Relay Configuration" Section

⑥ **PRG:** Programming Button.

Led Relay ON: Relay Indicator Led in programming mode.

BUS2 addresses can be programmed on the BUS2 relay (from 1 to 1999) such that they will only respond to activation commands from a device whose address corresponds to one of those programmed at an earlier position on the relay.

See "BUS2 Relay Configuration" Section

⑦ **Activation TIME** Allows the relay's activation time be programmed (from 1 to 600 seconds) when it is configured in the timed operating mode.

- **SEC:** Each press increases the activation time by 1 second.
- **10xSEC:** Each press increases the activation time by 10 seconds.

See "BUS2 Relay Configuration" Section

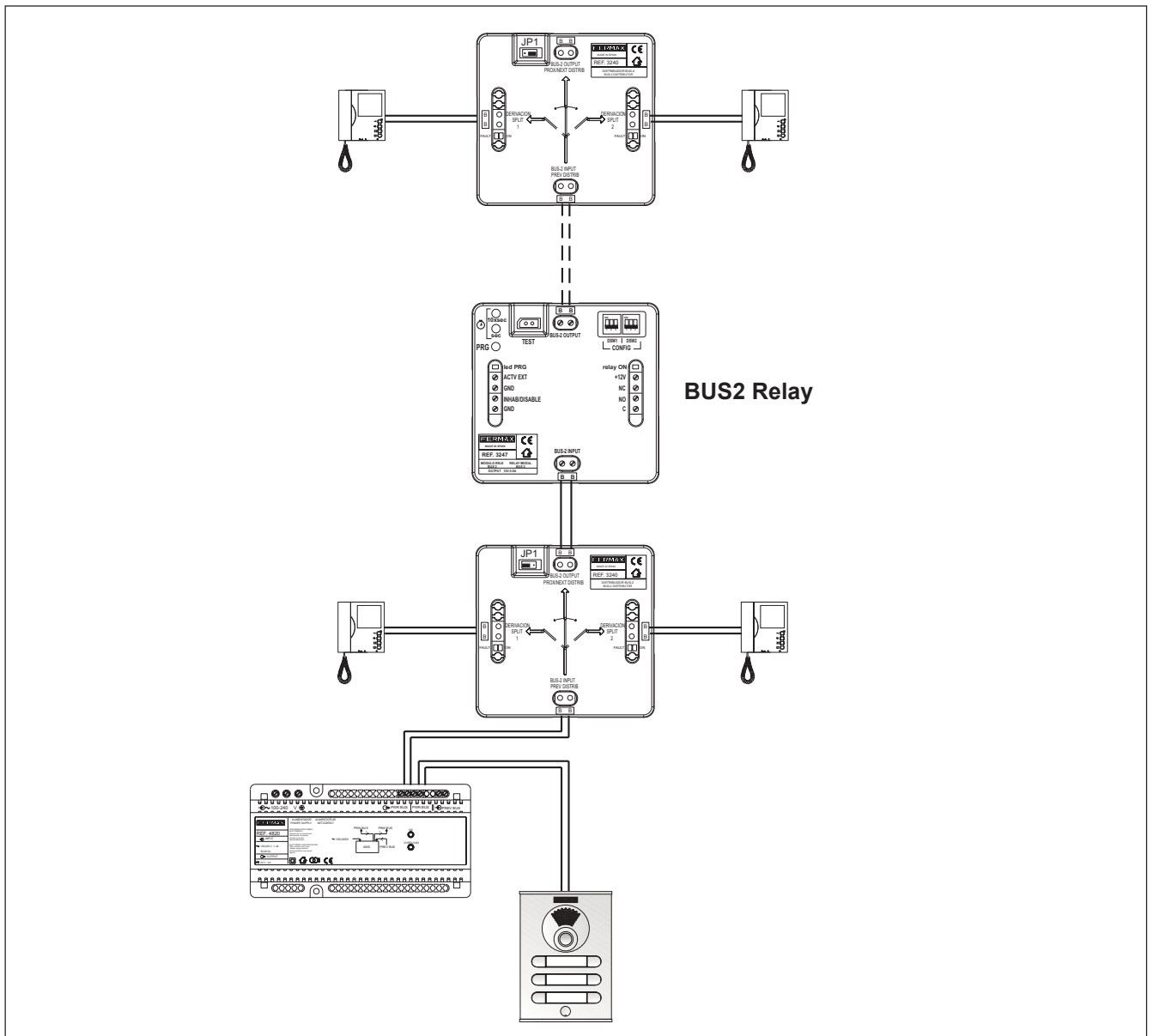
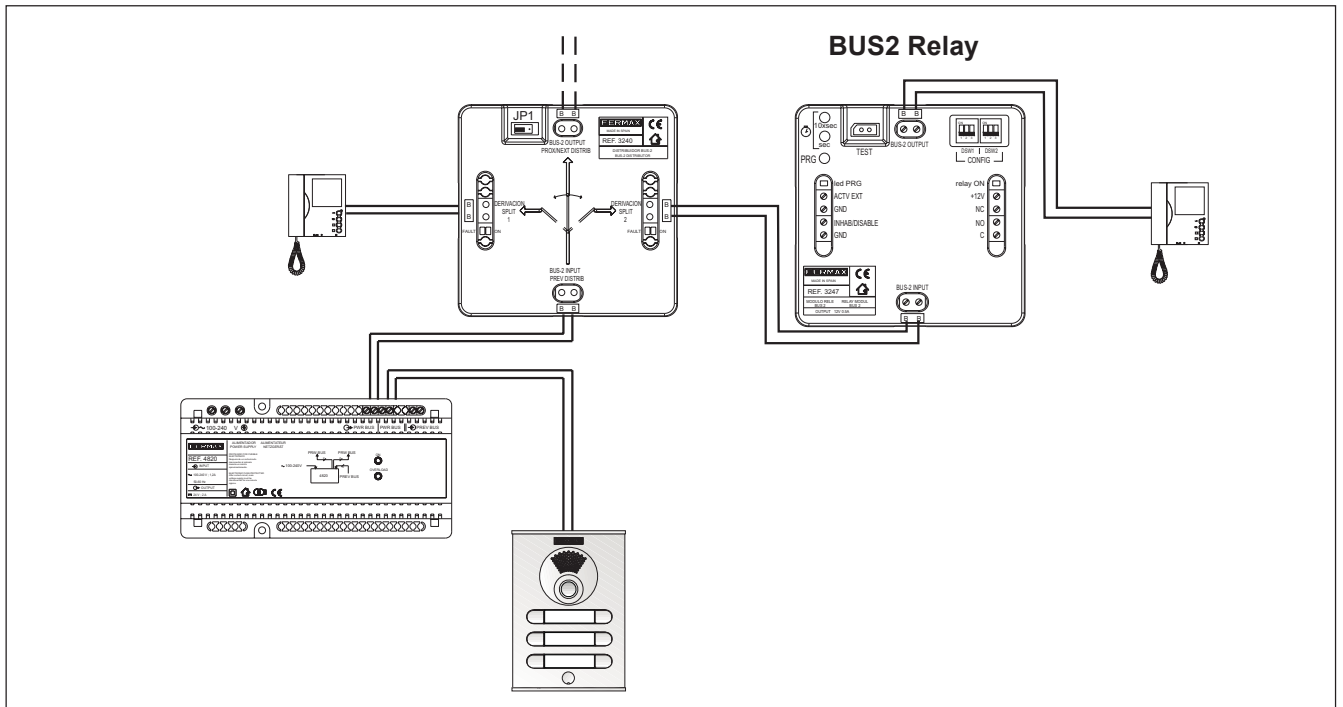
⑧ **TEST:** Connector available to connect the "BUS2 Verifier", (see the BUS2 Verifier" section).

Technical Features

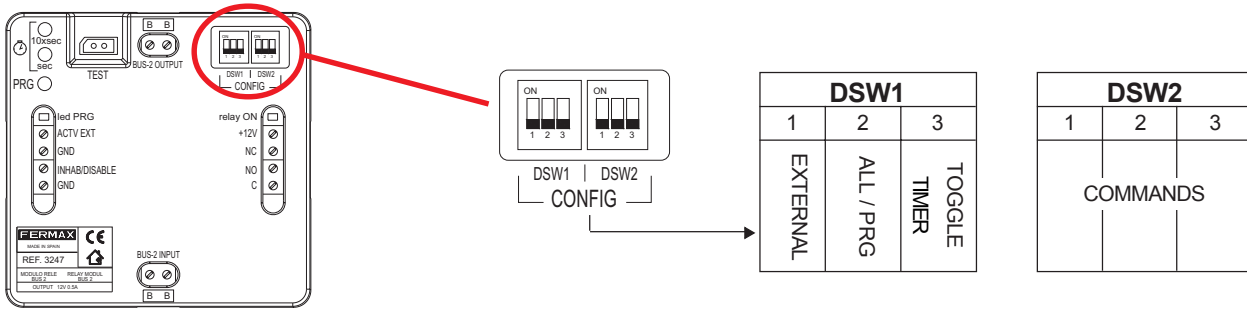
Power Supply		24 Vdc
Consumption	activated.	33 mA
Operating Temperature		-0 , +50 °C // 32, +122°F
Relay Contacts	Maximum Voltage	30Vdc - 220 Vac
	Maximum Current	5A
Dimensions (Height x Width x Depth.)		86 x 89 x 26 mm / 3.4" x 3.5" x 1"

* Basic Plans for BUS2 Connection Distributors

Install the BUS2 relay at an intermediate point on the bus. Do not install it at the end of the branch.



BUS2 Relay Operation and Configuration



* Activation Modes. Commands. DSW2

The first aspect to be configured is the activation mode, which indicates the conditions under which the BUS2 relay will activate. This may be a command generated by a system device (telephone, monitor or panel) or via an external contact.

External Contact:

- Relay Activation:

The relay is activated following a short circuit between the ACT/EXT and GND terminals via an external element (wire switch ...etc).

This is an additional activation and is independent to the command based activation. There should be no command configured to ensure the external contact is the only activation method.

- Disabling the Relay:

When there is a short circuit between the DISABLE and GND terminals, the BUS2 relay is disabled. It does not respond to external activation commands, and remains at minimum consumption levels.

To re-enable the relay open the DISABLE-GND contact.

Data Command Activation:

Based on the DSW2's configuration the device will respond to the following commands (activated via the telephone, monitor or panel).

Only one command can be selected.



DSW2 CONFIGURATION			COMMAND ⁽¹⁾ Function to be carried out by the corresponding device	Command Activated RELAYS	
1	2	3		BUS 2 RELAY	Panel RELAY ⁽²⁾
ON	ON	ON	Call to guard unit	X	
ON	ON	OFF	Auto-start	X	
ON	OFF	ON	F1 Activation	X	
ON	OFF	OFF	F2 Activation	X	
OFF	ON	ON	Lock-Release (following a call from the secondary panel)	X	X
OFF	ON	OFF	Lock-Release (following a call from the main panel)	X	
OFF	OFF	ON	Call from Panel	X	
OFF	OFF	OFF	Commands Disabled	X	

(1) The BUS2 relay is activated if the command generated by a device agrees with that configured on the BUS2 relay.

The BUS2 relay can be configured to respond to commands from all the devices or just from certain ones. This operating mode is configured via the DSW1.

(2) Panel Relay: panel amplifier relay that generates the call.

If the «Call from Panel» command is selected and the «EXTERNAL» option on the DSW1 switch is set to ON, the BUS2 relay and the panel relay will be activated when a call is received from the panel.

* Operating Modes. DSW1

1) EXTERNAL:

- **ON:** enables the activation of the **entry panel relay** in response to a «call from panel» command (configured on DWS2). This activation is additional to the activation of the BUS2 Relay.

In «call from panel» mode, when a call is made from the entry panel, in addition to activating the BUS2 Relay, the relay on the panel from which the call was made is activated (the timing of the panel amplifier relay depends on the time programmed on the panel itself).

- **OFF:** disables the entry panel relay's activation function.

In «call from panel» mode, when a call is made from the entry panel only the BUS2 relay is activated.

2) ALL / PRG:

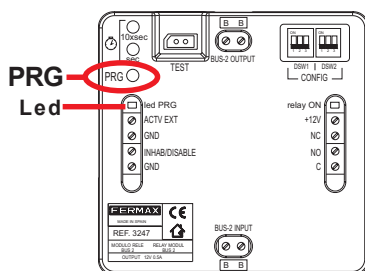
- **ON (ALL):** Any system device that sends a valid command (in accordance with that programmed on the DWS2) activates the relay.

- **OFF (PRG):** The relay is only activated if the command received is valid and furthermore has been sent from a device (telephone, monitor) on which the BUS2 address has been pre-programmed (setup).

The residential terminals are programmed with BUS2 addresses (call codes) ranging between 1 and 1999 (refer to the «Residential Terminals» section). The BUS relay allows the programming of addresses with activation authorisation, such that the BUS2 relay can be linked to one sole device or a group of devices.

To set up the addresses for all valid devices on the relay, follow the steps below:

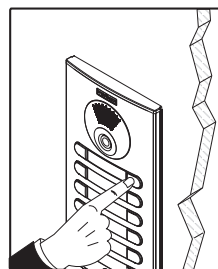
1.- :Setup Relay Programming:



Press the BUS2 relay's PRG button. The red led lights up indicating that it is in programming mode.

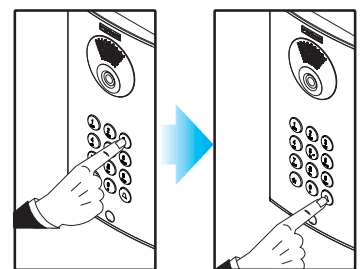
2.- Address (Call Code) Allocation

Button Panels



Press the call button linked to the device (telephone/monitor) that you wish to set up.

Keypad Panels



Using the keypad, enter the call code linked to the device (telephone/monitor) that you wish to set up and press the bell button.

Repeat steps 1 and 2 to set up all the addresses on the relay.

- The BUS2 relay exits programming mode once an address has been programmed or once 65 seconds have elapsed without an address having been entered.

- In programming mode, the relay does not respond to activation commands.

- To delete the list of programmed addresses when outside programming mode, press and hold the PRG button for 2 seconds (the led flashes 3 times to indicate that the records have been deleted).

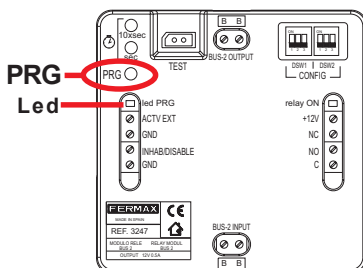
3) TOGGLE / TIMER:

- **OFF: Timed Relay Activation:** Programmable at between 1 and 600 seconds.

Following a valid activation command, the BUS2 relay will remain activated for the programmed time.

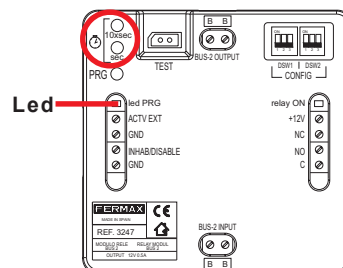
To programme the activation time follow the steps below:

1.- :Setup Relay Programming:



Press the BUS2 relay's PRG button. The red led lights up and flashes indicating that it is in programming mode.

2.- Programme the activation time



- **SEC:** Each press increases the activation time by 1 second.
- **10xSEC:** Each press increases the activation time by 10 seconds.

3.- Press PRG to exit programming. The LED will turn off.

- **ON:** Relay activation in bistable mode (converted). *The relay switches its status with every activation.*

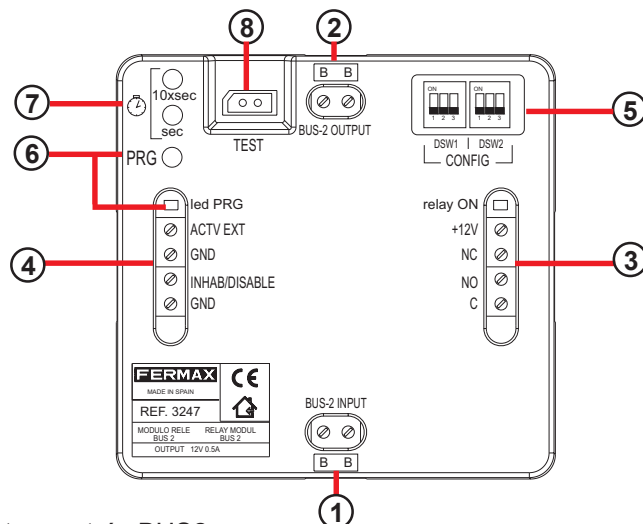
Relais BUS2 (réf. 3247)

FRANÇAIS

Le relais BUS2 permet d'avoir, sur des installations BUS2, un relais sans potentiel, avec plusieurs modes dont le fonctionnement et l'activation peuvent être configurés :

- activation du relais à l'aide de commandes générées à partir des terminaux du logement et/ou des platines de rue,
- activation externe : à l'aide de boutons-poussoirs, d'interrupteurs externes supplémentaires, etc.

Le relais BUS2 s'installe à un point intermédiaire du bus sans recourir à un câblage supplémentaire.



① **BUS INPUT** : connecteur entrée BUS2.

② **BUS OUTPUT** : connecteur sortie BUS2.

③ **Contacts de relais sans potentiel (5 A max.)** :

- **C, NO, NC** : commun, normalement ouvert, normalement fermé.
- **+12** : sortie auxiliaire de tension 12 Vcc.
- **Led Relay ON** : témoin sortie de relais active.

④ **Contrôle externe du relais** :

- **ACT/EXT, GND** : activation du relais par contact externe. Actionne le relais lors d'un court-circuit entre les bornes ACT/EXT et GND.
- **INAB/DISABLE, GND** : désactive toute opération sur le relais (en provenance de la commande ou de l'activation externe) pendant la durée du court-circuit entre les deux bornes.

⑤ **CONFIG** : commutateurs de configuration.

- **DSW1 MODE** : configuration du mode de fonctionnement du relais.
- **DSW2 COMMAND** : configuration du mode de contrôle (commandes de contrôle, activation externe).

Voir rubrique « Configuration du relais BUS2 ».

⑥ **PRG** : bouton de programmation.

Led Relay ON : témoin relais en mode programmation.

Sur le relais BUS2, l'on peut programmer des adresses BUS2 (de la 1 à la 199). Il répond donc uniquement à la commande d'opération provenant d'un dispositif dont l'adresse coïncide avec l'une de celles programmées précédemment sur le relais.

Voir rubrique « Configuration du relais BUS2 ».

⑦ **DURÉE d'activation** : permet de programmer la durée d'activation du relais (de 1 à 600 secondes) lorsque ce dernier est configuré en mode de fonctionnement Temporisé.

- **SEC** : à chaque pression, l'on augmente la durée d'activation d'1 seconde.
- **10xSEC** : à chaque pression, l'on augmente la durée d'activation de 10 secondes.

Voir rubrique « Configuration du relais BUS2 ».

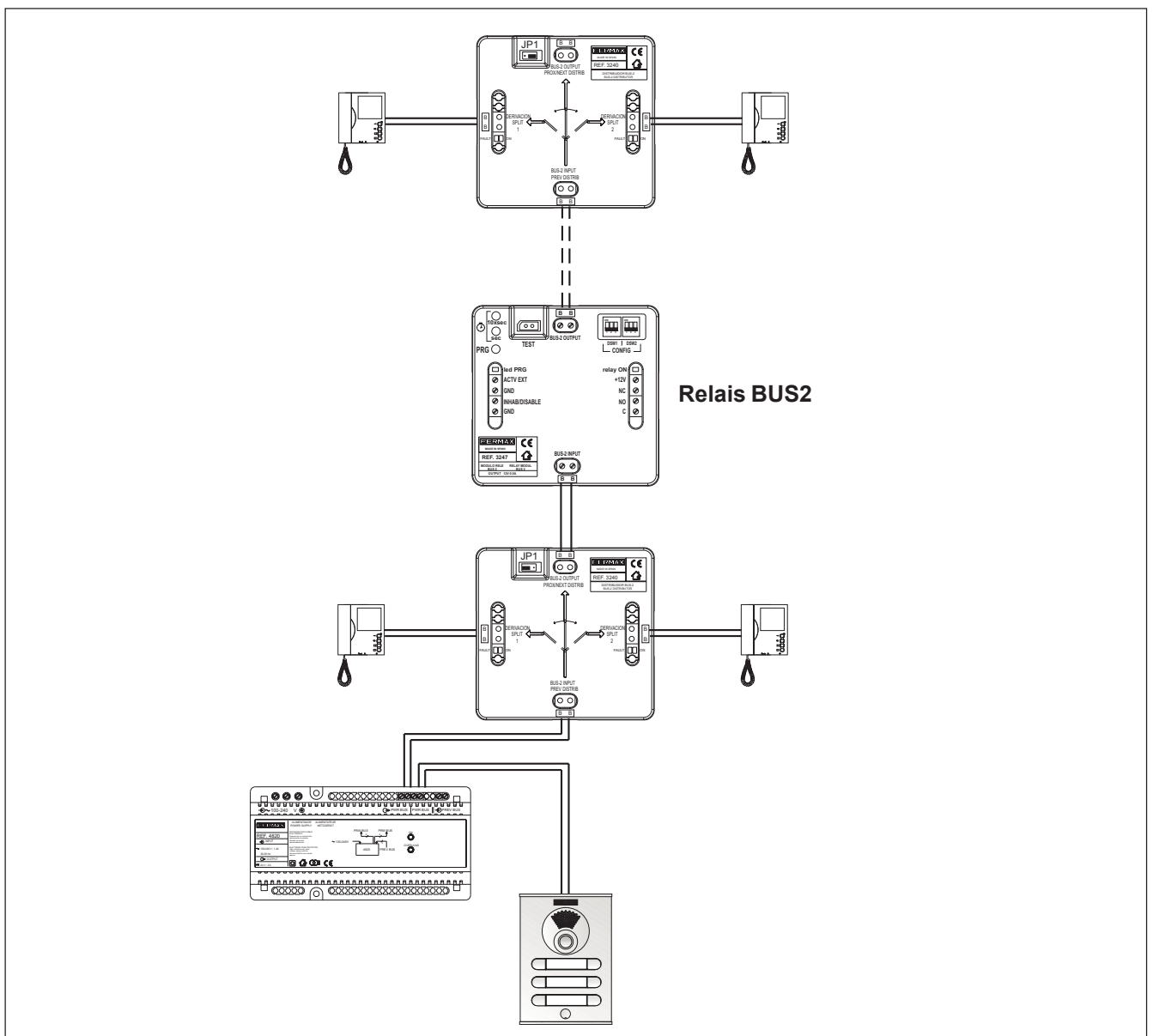
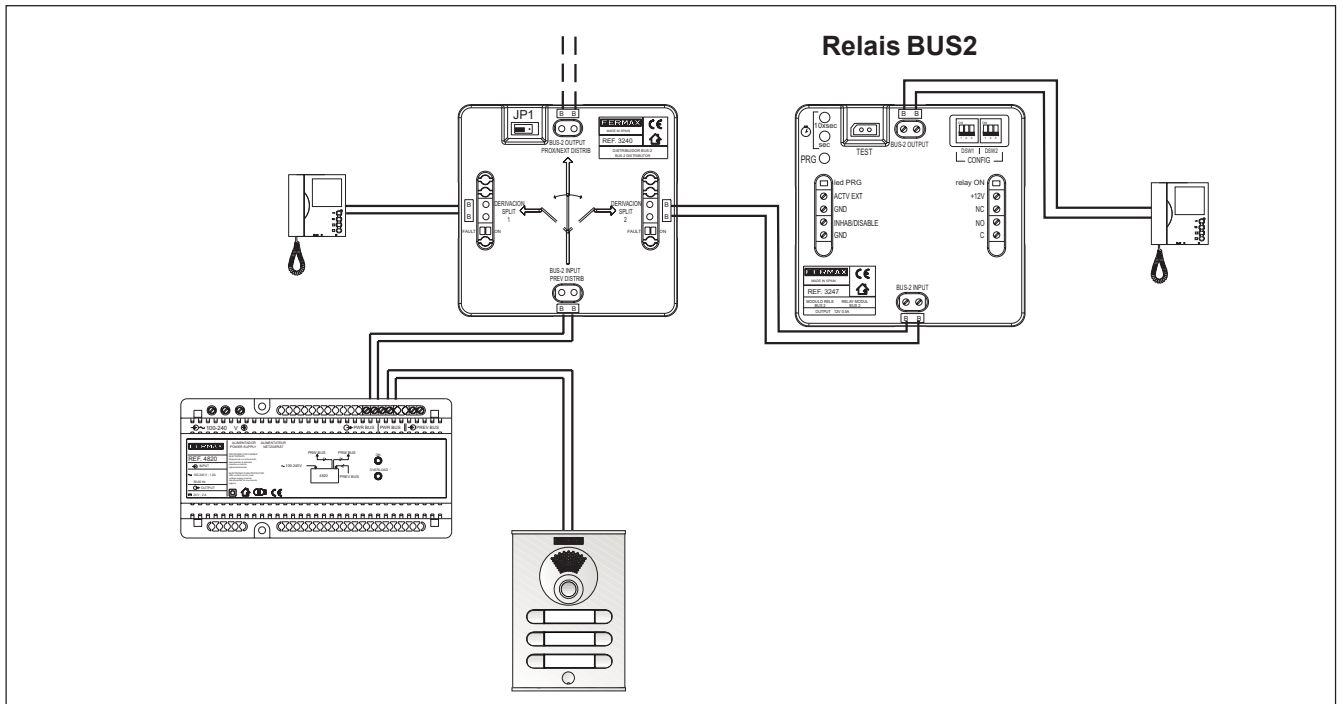
⑧ **TEST** : connecteur disponible pour la connexion du « vérificateur BUS2 » (voir rubrique « Vérificateur BUS2 »).

* Caractéristiques techniques

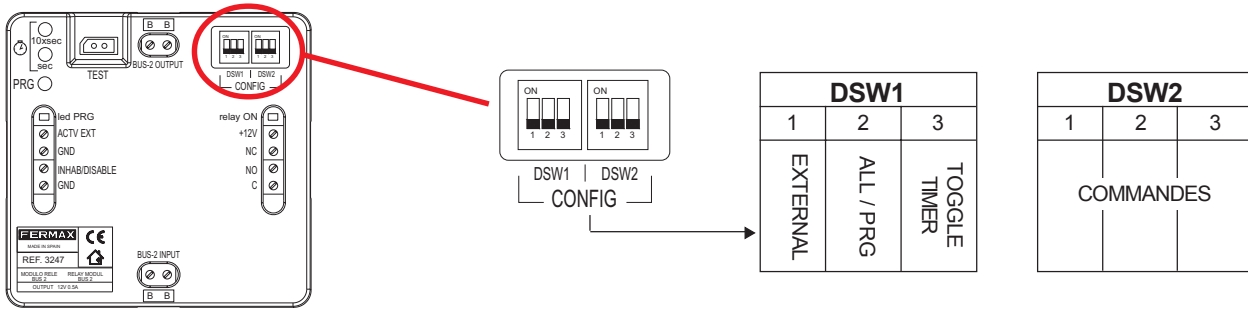
Alimentation		24 Vcc
Consommation	activé	33 mA
Température de fonctionnement		-0, +50 °C // 32, +122 °F
Contacts de relais	Tension maximale	30 Vcc - 220 Vca
	Courant maximal	5 A
Dimensions (hauteur x largeur x profondeur)		86 x 89 x 26 mm // 3.4 x 3.5 x 1"

* Schémas de base connexion distributeurs BUS2

Installer le relais BUS2 à un point intermédiaire du bus. Ne pas installer en fin de ligne.



Configuration et fonctionnement du relais BUS2



* Modes d'activation. Commandes. DSW2

Le premier aspect à configurer est le mode d'activation qui indique dans quels cas le relais BUS2 agira. Les actions peuvent correspondre à une commande générée par un dispositif de l'installation (poste, moniteur ou platine) ou via un contact externe.

Contact externe :

· Activation du relais :

En réalisant un court-circuit entre les bornes ACT/EXT et GND à l'aide d'un élément externe (câble, interrupteur, etc.), le relais s'active.

Cette activation s'ajoute à la précédente et est indépendante de l'activation par commande. Afin que le contact externe soit la seule activation possible, aucune commande ne doit avoir été configurée.

· Désactivation du relais :

En réalisant un court-circuit entre les bornes INHAB/DISABLE et GND (INHAB), le relais BUS2 se voit désactivé. Il ne répond ni aux commandes ni à une activation externe et reste dans un état de consommation minimale.

Pour activer de nouveau le relais, ouvrir le contact NHAB-GND.

Activation par commande de données :

Selon la configuration de DSW2, le dispositif agit conformément aux commandes suivantes (action effectuée depuis le poste, le moniteur ou la platine).

Il n'est possible de sélectionner qu'une commande.



CONFIGURATION DSW2			COMMANDE ⁽¹⁾ Action à effectuer à partir du dispositif correspondant	RELAIS activés par la commande	
1	2	3		RELAIS BUS 2	RELAIS platine ⁽²⁾
ON	ON	ON	Appel au concierge	X	
ON	ON	OFF	Allumage automatique	X	
ON	OFF	ON	Activation F1	X	
ON	OFF	OFF	Activation F2	X	
OFF	ON	ON	Ouverture de la porte (appel préalable depuis la platine secondaire)	X	X
OFF	ON	OFF	Ouverture de la porte (appel préalable depuis la platine principale)	X	
OFF	OFF	ON	Appel depuis la platine	X	
OFF	OFF	OFF	Commandes désactivées	X	

(1) Le relais BUS2 est activé si la commande réalisée par un dispositif coïncide avec celle configurée sur le relais BUS2. Le relais BUS2 peut être configuré pour répondre aux commandes de tous les dispositifs ou uniquement de certains dispositifs. Ce mode de fonctionnement est configuré à l'aide de DSW1.

(2) Relais de platine : relais de l'amplificateur de platine qui génère l'appel. Si la commande « Appel depuis platine » est sélectionnée et que l'option « EXTERNAL » du commutateur DSW1 se trouve sur ON, lors d'un appel en provenance de la platine, le relais BUS2 et le relais de la platine qui effectue l'appel s'activent.

* Modes de fonctionnement DSW1

1) EXTERNAL :

- **ON** : rend possible l'activation du **relais de la platine de rue** lors d'une commande « appel depuis platine » (configuré sur DWS2). Cette activation s'ajoute à l'activation du relais BUS2.

En mode « appel de platine », lors de la réalisation d'un appel à partir de la platine de rue, le relais de la platine à partir de laquelle l'appel est effectué (la temporisation du relais de l'amplificateur de la platine dépend de la durée programmée sur la propre platine) s'active en sus du relais BUS2.

- **OFF** : désactive l'activation du relais de la platine de rue.

En mode « appel de platine », lorsqu'il y a un appel depuis la platine de rue, seul le relais BUS2 s'active.

2) ALL / PRG :

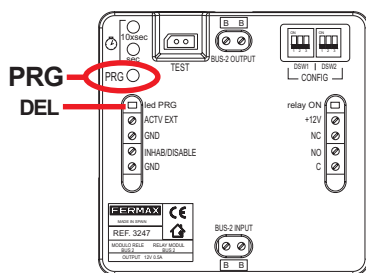
- **ON (ALL)** : tout dispositif de l'installation qui envoie une commande valide (coïncidant avec celle programmée sur DWS2) active le relais.

- **OFF (PRG)** : le relais ne s'active que si la commande reçue est valide et s'il a été activé par un dispositif (poste, moniteur) dont l'adresse BUS2 a été programmée (enregistrée) préalablement sur le relais.

Les terminaux du logement sont programmés avec des adresses (codes d'appel) BUS2 comprises entre 1 et 199 (voir rubrique « Terminaux du logement »). Le relais BUS2 permet de programmer les adresses qui disposent des autorisations d'activation. Il est ainsi possible d'associer le relais BUS2 à un seul dispositif ou groupe de dispositifs.

Pour enregistrer les adresses des dispositifs valides sur le relais, effectuer les étapes suivantes :

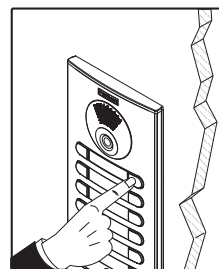
1.- Mise en programmation du relais :



Appuyer sur le bouton PRG du relais BUS2. La DEL rouge s'allume, indiquant qu'il est en mode programmation.

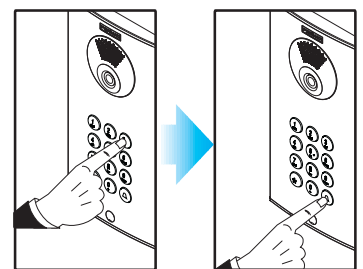
2.- Assignation de l'adresse (code d'appel)

Platines à boutons-poussoirs



Appuyer sur le bouton d'appel associé au dispositif (poste/moniteur) que l'on veut enregistrer.

Platines à clavier



A l'aide du clavier, composer le code d'appel associé au dispositif (poste/moniteur) que l'on veut enregistrer et appuyer sur la cloche.

Répéter les étapes 1 et 2 pour enregistrer toutes les adresses sur le relais.

- Le relais BUS2 quitte le mode programmation après avoir programmé une adresse ou après 65 secondes sans recevoir d'adresse.

- En mode programmation, le relais ne répond pas aux commandes d'activation.

- Pour supprimer la liste des adresses programmées, en dehors du mode programmation, appuyer sur le bouton PRG pendant 2 secondes (la DEL clignote 3 fois, ce qui indique que la mémoire a été effacée).

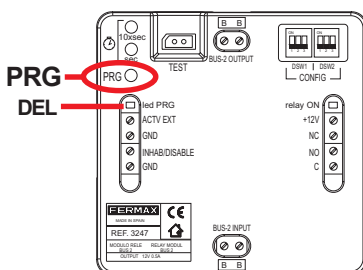
3) TOGGLE / TIMER :

- **OFF** : activation du relais temporisée. Programmable de 0 à 600 secondes.

Après une commande d'activation valide, le relais BUS2 reste activé pendant la durée programmée.

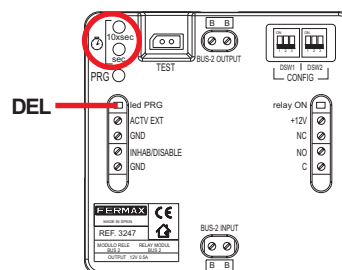
Afin de programmer la durée d'activation, réaliser les étapes suivantes :

1.- Mise en programmation du relais :



Appuyer sur le bouton PRG du relais BUS2. La DEL rouge s'allume et clignote, indiquant qu'il est en mode programmation.

2.- Programmer la durée d'activation



- **SEC** : à chaque pression, l'on augmente la durée d'activation d'1 seconde.
- **10xSEC** : à chaque pression, l'on augmente la durée d'activation de 10 secondes.

3.- Quitter le mode programmation en appuyant sur PRG. La DEL s'éteint.

- **ON** : activation du relais en mode bistable (commuté). *Le relais change d'état à chaque activation.*

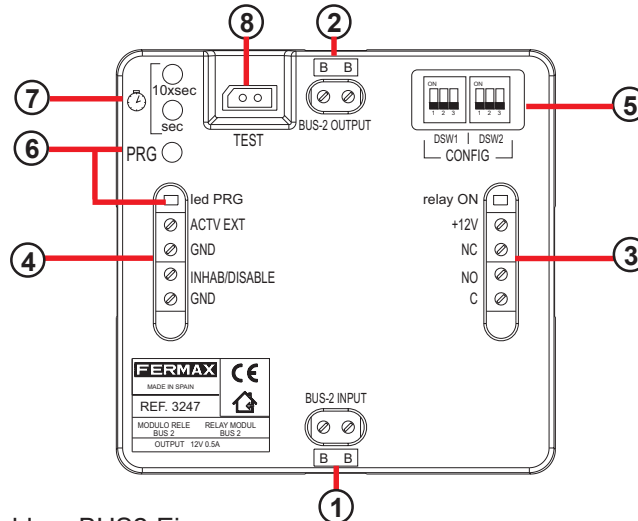
BUS2-Relais (Ref.3247)

DEUTSCH

Das BUS2-Relais ermöglicht es, in BUS2-Installationen ein spannungsfreies Relais mit mehreren konfigurierbaren Funktions- und Aktivierungsmodi einzusetzen:

- Relaisaktivierung über Befehle, die von den Wohnungssprechstellen und/oder Türstationen generiert wurden.
- externe Aktivierung: über Tasten, zusätzliche externe Schalter usw.

Das BUS2-Relais wird an einer Schnittstelle des BUS installiert, ohne dass dazu eine zusätzliche Verkabelung notwendig ist.



- BUS EINGANG:** Anschluss BUS2-Eingang
- BUS AUSGANG:** Anschluss BUS2-Ausgang
- Spannungsfreie Relaiskontakte (max. 5 A):
 - **C, NO, NC:** Gemeinsames Relais, standardmäßig offen, standardmäßig geschlossen.
 - **+12:** Hilfsspannungsausgang 12 VDC.
 - **LED Relay ON:** LED-Anzeige Relaisausgang aktiv.
- Externe Relaissteuerung:**
 - **ACT/EXT, GND:** Relaisaktivierung durch externen Kontakt. Relais wird bei Kurzschluss zwischen den Klemmen ACT/EXT und GND ausgelöst.
 - **INAB/DISABLE, GND:** Deaktiviert jede Relaisfähigkeit (hervorgerufen durch einen Befehl oder externe Aktivierung) während die beiden Klemmen sich kurzschließen.
- CONFIG:** DIP-Schalter zur Konfigurierung.
 - **DSW1 MODE:** Konfigurierung des Relais-Betriebsmodus.
 - **DSW2 COMMAND:** Konfiguration des Kontrollmodus (Kontrollbefehle, externe Aktivierung)

Siehe Abschnitt "Konfiguration des BUS2-Relais"
- PRG:** Programmier Taste.
LED Relay ON: LED-Anzeige Relais im Programmiermodus.
 Im BUS2-Relais können BUS2-Adressen (1-99) einprogrammiert werden, sodass dieses nur auf einen Auslösebefehl reagiert, der von einem Gerät stammt, dessen Adresse mit einer der zuvor in das Relais einprogrammierten Adresse übereinstimmt.
 Siehe Abschnitt "Konfiguration des Relais BUS2"
- Aktivierungszeit.** Ermöglicht die Einstellung der Aktivierungszeit des Relais (1 - 600 Sekunden) im Betriebsmodus Zeitsteuerung.
 - **SEC:** Mit jedem Drücken verlängert sich die Aktivierungszeit um eine Sekunde.
 - **10xSEC:** Mit jedem Drücken verlängert sich die Aktivierungszeit um 10 Sekunden.

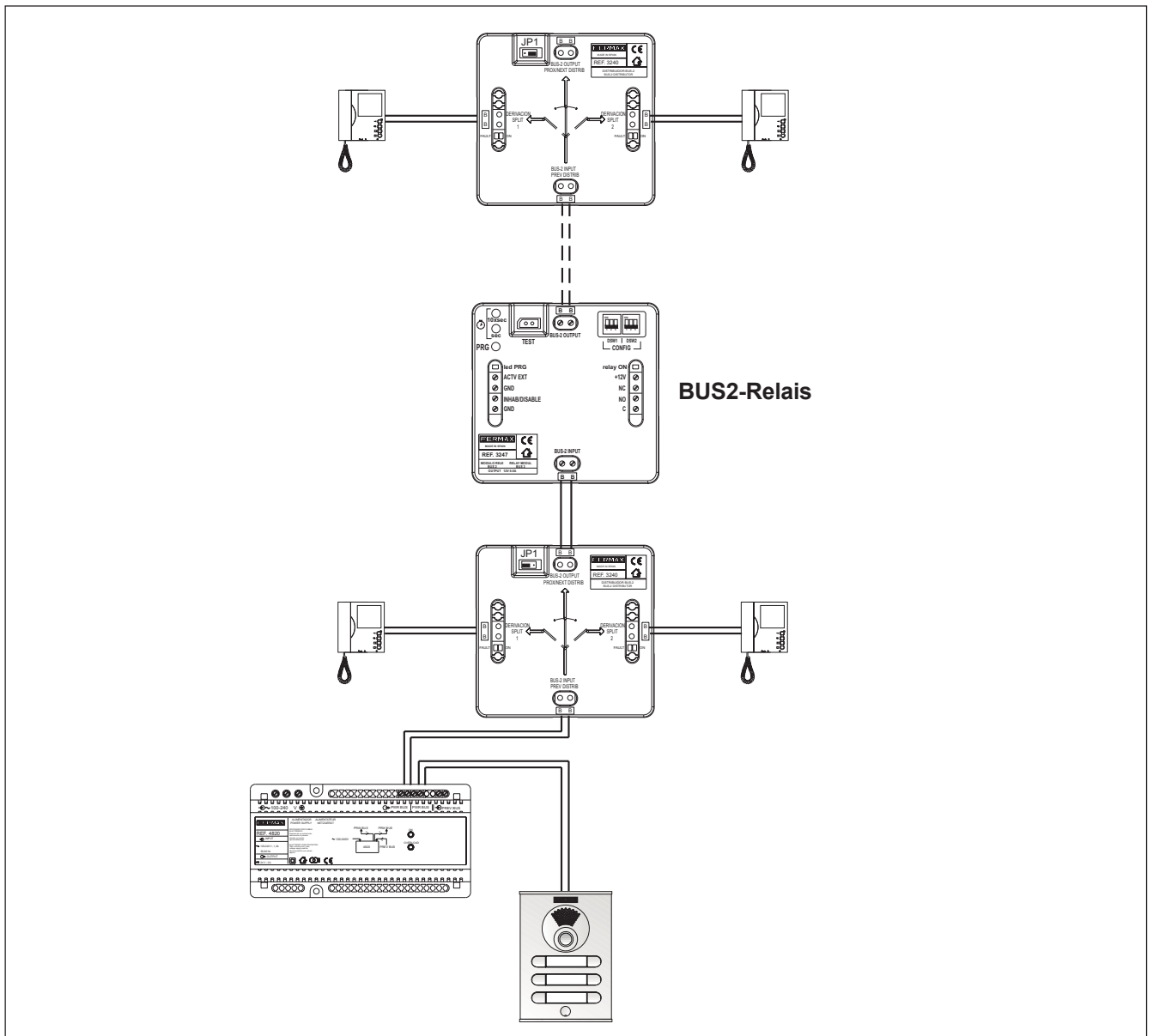
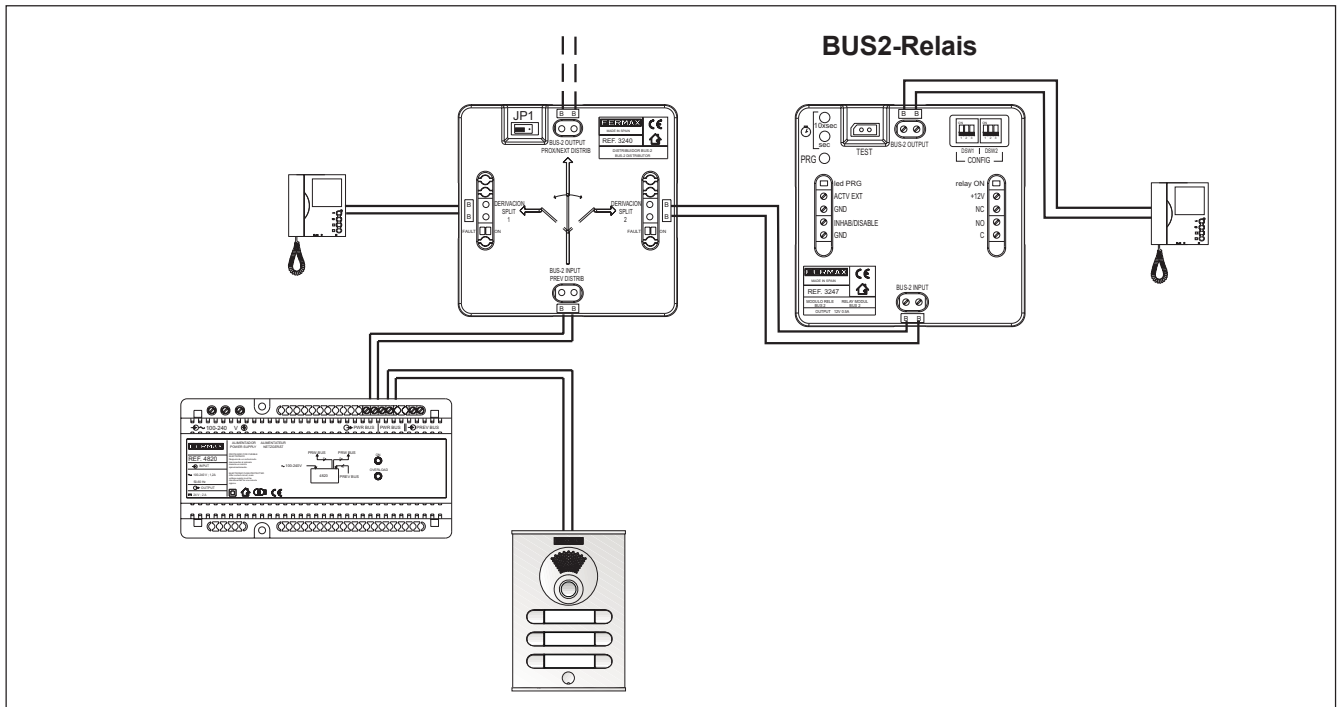
Siehe Abschnitt "Konfiguration des BUS2-Relais"
- TEST:** Anschluss für den "BUS2-Anlagenprüfer" verfügbar (siehe Abschnitt "BUS2-Anlagenprüfer").

* Technische Eigenschaften

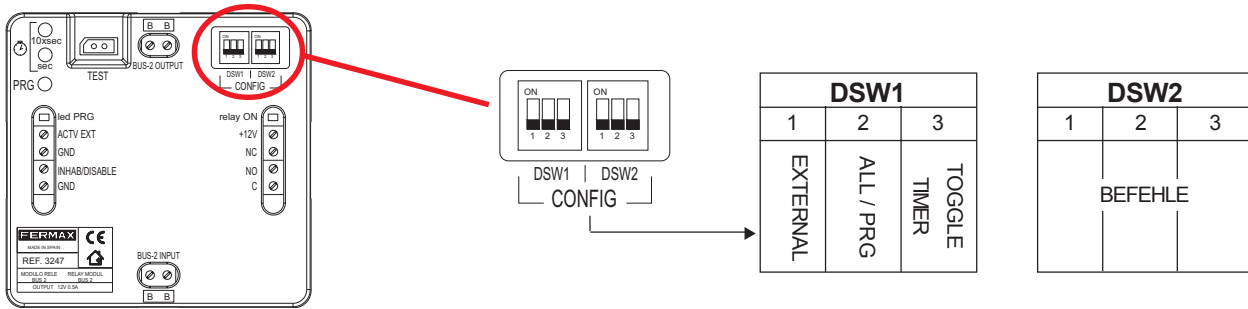
Stromversorgung		24 VDC
Stromverbrauch	Dienstmodus	33 mA
Betriebstemperatur		-0 , +50 °C // 32, +122 °F
Relaiskontakte	Maximale Spannung	30 VDC - 220 VAC
	Maximaler Netzstrom	5A
Abmessungen (Höhe x Breite x Tiefe)		86 x 89 x 26 mm // 3,4" x 3,5" x 1"

* Standardschaltpläne Anschluss BUS2-Verteiler

BUS2-Relais an einer Zwischenstufe des Bus installieren. Nicht am Ende der Hauptleitung installieren.



Konfiguration und Funktionsweise des BUS2-Relais



* Aktivierungsmodi. DSW2-Befehle

Zunächst muss der Aktivierungsmodus konfiguriert werden, der vorgibt, bei welchen Vorgängen das BUS2-Relais ausgelöst wird. Dies kann ein Befehl sein, der von einer Vorrichtung der Anlage (Telefon, Monitor oder Türstation) oder durch einen externen Kontakt ausgelöst wird.

Externer Kontakt:

· Relaisaktivierung:

Das Relais wird beim Herbeiführen eines Kurzschlusses zwischen den Klemmen ACT/EXT und GND mittels eines externen Elements (Kabel, Schalter, etc.) aktiviert.

Diese Aktivierung erfolgt zusätzlich und unabhängig von der Aktivierung durch Befehl. Wenn der externe Kontakt die einzige Aktivierung sein soll, darf kein Befehl konfiguriert sein.

· Deaktivierung des Relais:

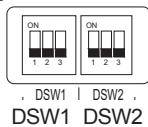
Beim Herbeiführen eines Kurzschlusses zwischen den Klemmen INHAB/DISABLE und GND (INHAB) wird das BUS2-Relais deaktiviert. Es reagiert dann auf keine Befehle oder externe Aktivierung und hat einen minimalen Verbrauch.

Zur Reaktivierung des Relais den Kontakt INHAB-GND öffnen.

Aktivierung durch Datenbefehl:

Entsprechend der DSW2-Konfiguration reagiert die Vorrichtung auf die folgenden Befehle (Vorgänge die über Telefon, Monitor oder Türstation ausgelöst werden).

Es kann jeweils nur ein Befehl ausgewählt werden.



DSW2-KONFIGURATION			BEFEHL ⁽¹⁾ Von der entsprechenden Vorrichtung durchgeführter Vorgang	RELAIS, das den Befehl auslöst	
1	2	3		BUS2-RELAIS	RELAIS Türstation ⁽²⁾
ON	ON	ON	Portierruf	X	
ON	ON	OFF	Eigenstart	X	
ON	OFF	ON	Aktivierung F1	X	
ON	OFF	OFF	Aktivierung F2	X	
OFF	ON	ON	Türöffnung (vorangegangener Anruf von der Nebenstation)	X	
OFF	ON	OFF	Türöffnung (vorangegangener Anruf von der Haupttürstation)	X	X
OFF	OFF	ON	Anruf von der Türstation	X	
OFF	OFF	OFF	Deaktivierte Befehle	X	

(1) Das BUS2-Relais wird aktiviert, wenn der von der Vorrichtung gesendete Befehl mit der Konfiguration im BUS2-Relais übereinstimmt.

Das BUS2-Relais kann so programmiert werden, dass es entweder die Befehle aller - oder nur bestimmter Vorrichtungen ausführt. Dieser Betriebsmodus wird mit Hilfe des DSW1 konfiguriert.

(2) Türstation-Relais: Relais des Verstärkers der Türstation, das den Anruf auslöst.

Wenn der Befehl "Anruf von der Türstation" ausgewählt ist und die Option "EXTERNAL" des Schalters DSW1 auf ON steht, werden das BUS2-Relais und das Relais der Türstation, das den Anruf generiert, aktiviert.

* Betriebsmodi DSW1

1) EXTERNAL:

- **ON:** löst die Aktivierung des **Relais der Türstation** bei dem Befehl "Anruf von der Türstation" (eingestellt im DWS2). Diese Aktivierung geschieht zusätzlich zu der Aktivierung des BUS2-Relais.

Im Modus "Anruf über die Türstation" wird bei einem Anruf von der Türstation nicht nur das BUS2-Relais aktiviert, sondern auch das Relais der Türstation aktiviert, von der der Anruf ausgeht (die Aktivierungszeit des Türstationsverstärker hängt von der Aktivierungszeit der Türstation ab).

- **OFF:** Deaktiviert das Türstationsrelais.

Im Modus "Anruf über die Türstation" schaltet sich lediglich das BUS2-Relais ein.

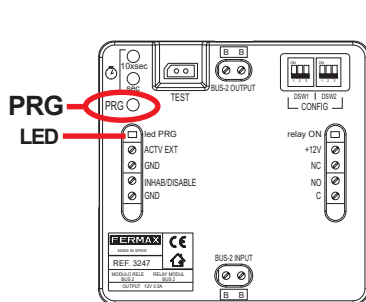
2) ALL / PRG:

- **ON (ALL):** Jede Vorrichtung, die einen gültigen Befehl (programmiert in DWS2) übermittelt, löst eine Aktivierung des Relais aus.

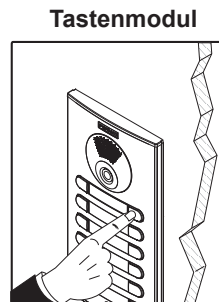
- **OFF (PRG):** Das Relais schaltet sich nur ein, wenn der empfangene Befehl gültig ist und außerdem über eine Vorrichtung (Telefon, Monitor) übermittelt wird, deren BUS2-Adresse zuvor im Relais einprogrammiert (bzw.. freigeschaltet) wurde.

Die Wohnungssprechstellen werden mit BUS2-Adressen (Rufkodes) versehen, die zwischen 1 und 199 liegen (Siehe dazu Abschnitt "Wohnungssprechstellen"). Das BUS2-Relais ermöglicht die Programmierung von Adressen, die den Aktivierungsbefehl auslösen können, sodass das BUS2-Relais mit einer einzigen oder mehreren Vorrichtungen verknüpft werden kann. Um die Adressen der in dem Relais gültigen Vorrichtungen freizuschalten, führen Sie folgende Schritte aus:

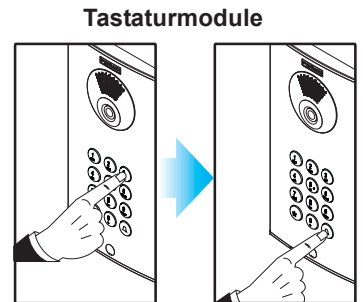
- 1.- Umschaltung in den Relaisprogrammiermodus
- 2.- Adresszuweisung (Rufkode)



Drücken Sie den PRG-Knopf des BUS2-Relais. Die rote LED leuchtet auf und fängt, um den Programmiermodus anzuzeigen.



Drücken Sie die mit der jeweiligen Vorrichtung (Telefon/Monitor), die Sie freischalten möchten, verbundene Ruftaste.



Geben Sie mittels der Tastatur den Rufkode der Vorrichtung ein (Telefon/Monitor), die eingerichtet werden soll und drücken Sie die Klingeltaste.

Wiederholen Sie die Schritte 1 und 2, um alle Adressen im Relais freizuschalten.

- Das BUS2-Relais verlässt den Programmiermodus nach der Zuweisung einer Adresse oder nach Ablauf von 65 Sekunden, sofern keine Adresse eingegeben wird.
- Das Relais reagiert nicht auf Aktivierungsbefehle, solange es sich im Programmierungsmodus befindet.
- Um die einprogrammierte Adressliste außerhalb des Programmierungsmodus zu löschen, drücken Sie mindestens zwei Sekunden lang die Taste PRG (die LED leuchtet dreimal auf um anzuzeigen, dass der Speicher gelöscht wurde).

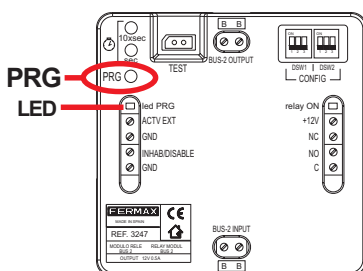
3) TOGGLE / TIMER:

- **OFF:** Zeitgesteuerte Relaisaktivierung. Programmierbar von 0 bis 600 Sekunden.

Nach Auslösung eines gültigen Befehls bleibt das BUS2-Relais während der Dauer des Zeitraums aktiviert.

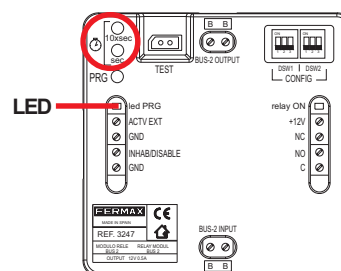
Um die Aktivierungszeit einzustellen, gehen Sie wie folgt vor:

1.- Relaisprogrammierung:



Drücken Sie den PRG-Knopf des BUS2-Relais. Die rote LED leuchtet auf und fängt an zu blinken, um den Programmiermodus anzuzeigen.

2.- Programmierung der Aktivierungszeit



- **SEC:** Mit jedem Drücken verlängert sich die Aktivierungszeit um eine Sekunde.
- **10xSEC:** Mit jedem Drücken wird die Aktivierungszeit um zehn Sekunden verlängert.

- **EIN:** Aktivierung des Relais im bistabilen Modus (eingeschaltet). *Das Relais ändert seinen Status bei jeder Aktivierung.*

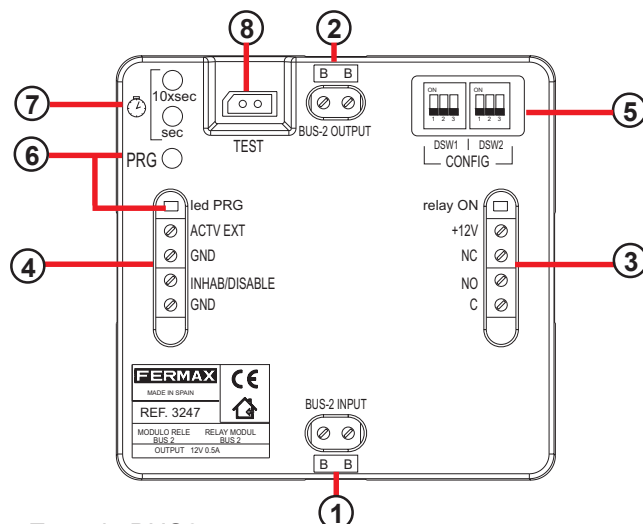
3.- Durch Drücken PRG Programmiermodus verlassen. Die LED erlischt.

Relé BUS2 (Ref.3247)

O Relé BUS2 permite dispor em instalações BUS2 de um relé livre de potencial, com vários modos configuráveis de funcionamento e de activação:

- activação do relé mediante comandos gerados desde os terminais de moradia e/ou placas de rua.
- activação externa: mediante botões, interruptores externos adicionais, etc.

O relé BUS2 instala-se num ponto intermedio do bus sem necessidade de cablagem adicional.



① **BUS INPUT:** Conector Entrada BUS2.

② **BUS OUTPUT:** Conector Saída BUS2.

③ **Contactos de relé** livres de potencial (máx 5A):

- **C, NO, NC:** Comum, Normalmente aberto, Normalmente fechado.
- **+12:** Saída auxiliar de tensão 12Vdc.
- **Led Relay ON:** Led indicador saída de relé activa.

④ **Controlo externo do relé:**

- **ACT/EXT, GND:** Activação do relé por contacto externo. Acciona o relé ao realizar um curto-circuito entre as bornas ACT/EXT y GND.
- **INHAB/DISABLE, GND:** Deshabilita cualquier actuación sobre el relé (procedente de comando o activación externa) durante o tempo que dure o curto-circuito entre ambas bornas.

⑤ **CONFIG:** Dipswitches de configuração.

- **DSW1 MODE:** Configuração do modo de funcionamento do relé.
- **DSW2 COMMAND:** Configuração do modo de controlo (comandos de controlo, activação externa)

Consultar o item "Configuração do Relé BUS2"

⑥ **PRG:** Botão de programação.

Led Relay ON: Led indicador relé em modo programação.

No relé BUS2 podem programar-se direcciones BUS2 (da 1 a 199) , de tal forma que unicamente responderá ao comando de actuação, procedente de um dispositivo cuja direcção coincida com alguma das programadas previamente no relé.

Consultar o item "Configuração do Relé BUS2"

⑦ **TEMPO de activação.** Permite programar o tempo de activação do relé (de 1 a 600 segundos) quando este se configura em modo de funcionamento Temporizado.

- **SEC:** Cada vez que se prima incrementa-se o tempo de activação em 1 segundo.
- **10xSEC:** Cada vez que se prima incrementa-se o tempo de activação em 10 segundos.

Consultar o item "Configuração do Relé BUS2"

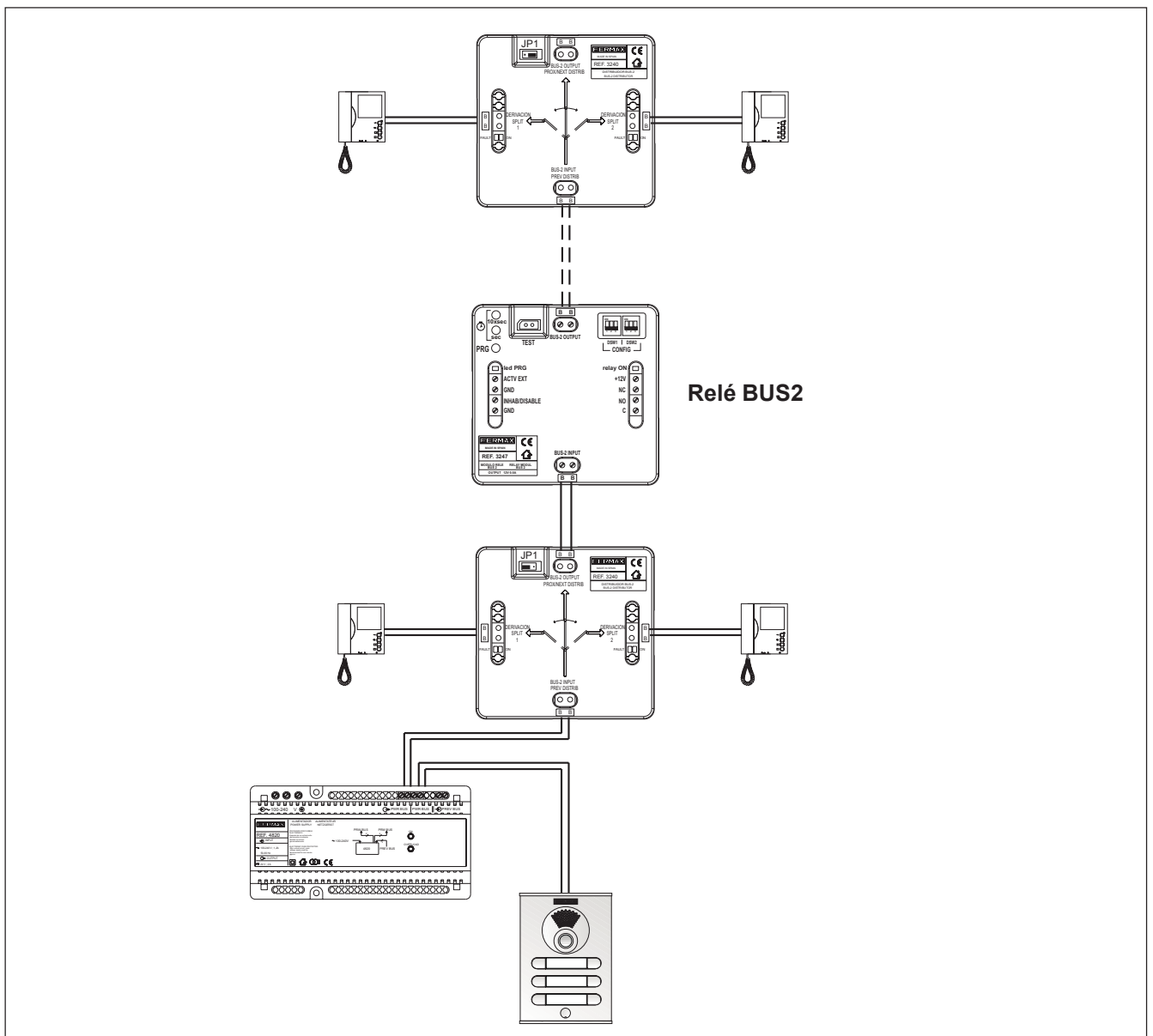
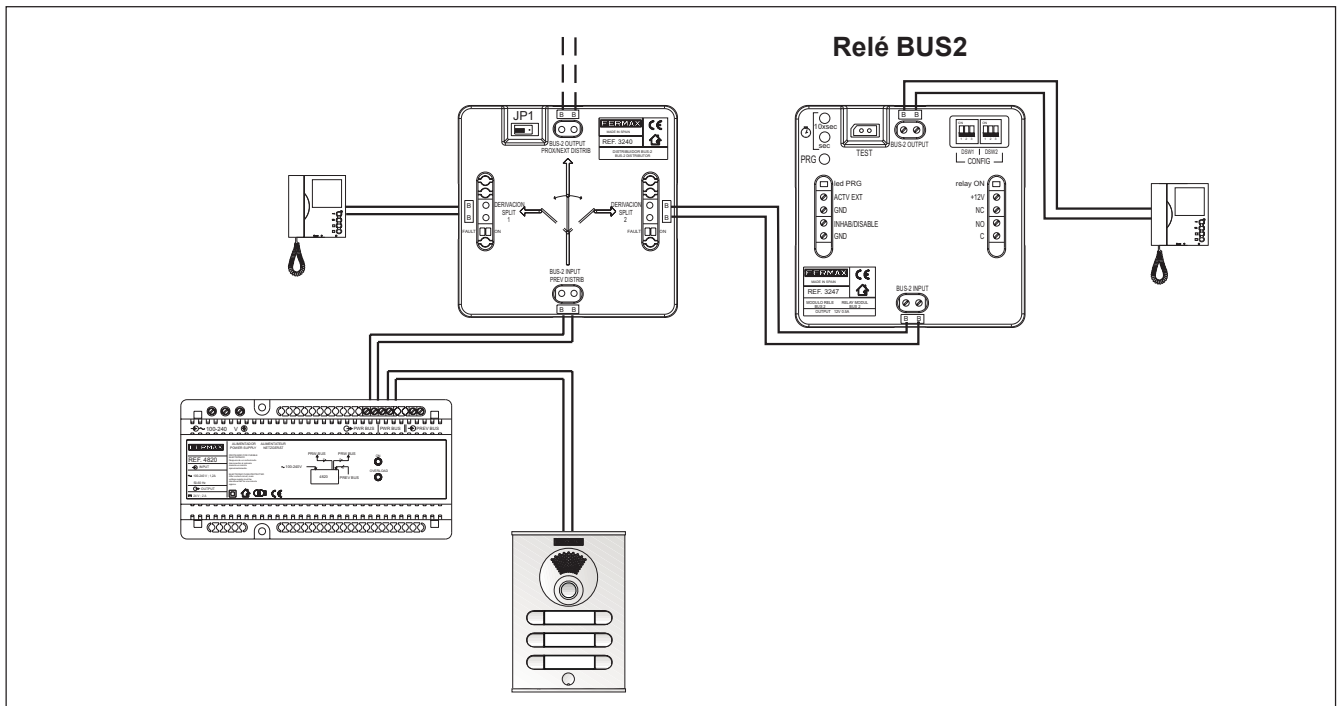
⑧ **TEST:** Conector disponível para a conexão do "Comprovador BUS2" (consultar o item "Comprovador BUS2").

* Características Técnicas

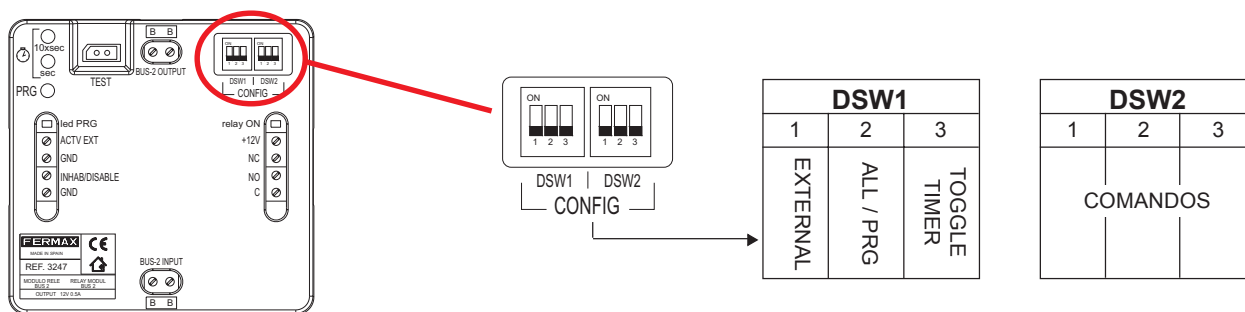
Alimentação		24 Vdc
Consumo	activado	33 mA
Temperatura de funcionamento		-0 , +50 °C // 32, +122°F
Contactos do relé	Tensão máxima	30Vdc - 220 Vac
	Corrente máxima	5A
Dimensões (altura x largura x profundidade)		86 x 89 x 26 mm // 3.4 x 3.5 x 1"

* Esquemas básicos de conexão dos distribuidores BUS2

Instalar o relé BUS2 num ponto intermedio do bus. Não instalar no final da principal (troncal).



Configuração e funcionamento do Relé BUS2



* Modos de activação. Comandos. DSW2

O primeiro aspecto a configurar é o modo de activação, que indica ante que acções o relé BUS2 actuará. Estas podem ser um comando gerado por um dispositivo da instalação (telefone, monitor ou placa) ou mediante um contacto externo.

Contacto externo:

· **Activação do relé:**

Ao realizar um curto entre as bornas ACT/EXT e GND mediante um elemento externo (cabo, um interruptor... etc.) o relé activa-se.

Esta activação é adicional e independente à activação por comando. Para que o contacto externo seja a única activação, não deve ter configurado nenhum comando.

· **Desabilitação do relé:**

Ao realizar um curto entre as bornas INHAB/DISABLE e GND (INHAB), o relé BUS2 fica desabilitado, Não responde aos comandos ou activação externa, ficando num estado de mínimo consumo.

Para voltar a habilitar o relé abrir o contacto INHAB-GND.

Activação por comando de dados:

Segundo esteja configurado DSW2 o dispositivo actuará ante os seguintes comandos (acção realizada desde o telefone, monitor ou placa).

Só pode ser seleccionado um único comando.



CONFIGURAÇÃO DSW2			COMANDO ⁽¹⁾ Acção a realizar desde o dispositivo correspondente	RELÉS que activam o comando	
1	2	3		RELÉ BUS 2	RELÉ placa ⁽²⁾
ON	ON	ON	Chamada ao porteiro	X	
ON	ON	OFF	Acendimento automático	X	
ON	OFF	ON	Activação F1	X	
ON	OFF	OFF	Activação F2	X	
OFF	ON	ON	Abertura da porta (chamada prévia desde placa secundária)	X	
OFF	ON	OFF	Abertura da porta (chamada prévia desde placa principal)	X	X
OFF	OFF	ON	Chamada desde placa	X	
OFF	OFF	OFF	Comandos desativados	X	

(1) O relé BUS2 activa-se se o comando gerado por um dispositivo coincide com o configurado no relé BUS2. O relé BUS2 pode configurar-se para atender os comandos de todos os dispositivos ou só de certos dispositivos. Este modo de funcionamento se configura mediante o DSW1.

(2) Relé da placa: relé do amplificador da placa que gera a chamada. Se o comando «Chamada desde placa» está seleccionado e a opção «EXTERNAL» do switch DSW1 está em ON, ante uma chamada da placa, activa-se o relé BUS2 e o relé da placa que realiza a chamada.

* Modos de funcionamento. DSW1

1) EXTERNAL:

- **ON:** habilita a activação do **relé de placa de calle** ante um comando «chamada desde placa» (configurado em DWS2). Esta activação é adicional à activação do Relé BUS2.

No modo «chamada de placa», ao realizar-se uma chamada desde a placa da rua, além de activar-se o Relé BUS2, se activa o relé da placa desde a qual se realiza a chamada (a temporização do relé do amplificador da placa depende do tempo programado na própria placa).

- **OFF:** desabilita a activação do relé da placa da rua.

No modo «chamada da placa», ao realizar-se uma chamada desde a placa da rua só se activa o Relé BUS2.

2) ALL / PRG:

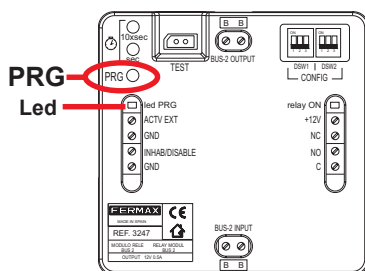
- **ON (ALL):** Qualquer dispositivo da instalação que envie um comando válido (coincidente com o programado em DWS2) activa o relé.

- **OFF (PRG):** O relé só se activa se o comando recebido é válido e ademais foi enviado por um dispositivo (telefone, monitor) cuja direcção BUS2 foi programada (cadastrada) previamente no relé.

Os terminais da vivenda programam-se com endereços (códigos de chamadas) BUS2 compreendidas entre 1 a 199 (consultar item «Terminais de vivendas»). O relé BUS2 permite programar as direcções que terão permissões de activação, desta forma se pode associar o relé BUS2 a um único dispositivo ou grupo de dispositivos.

Para cadastrar as direcções dos dispositivos válidos no relé, realizar os seguintes passos:

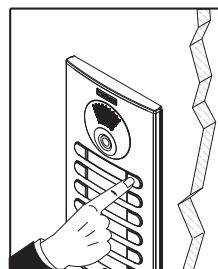
1.- Iniciar a programação do relé:



Premir o botão PRG do relé BUS2. O led vermelho se encende indicando que está na programação.

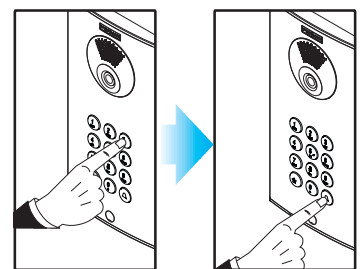
2.- Asignación de la dirección (código de llamada)

Placas de pulsadores



Premir o botão de chamada associado ao dispositivo (telefone/monitor) que se quer cadastrar

Placas de teclado



Através do teclado, introduzir o código de chamada associado ao dispositivo (telefone/monitor) que se quer cadastrar e premir sino

Repetir os passos 1 e 2 para cadastrar todas as direcções no relé.

- O relé BUS2 sai da programação após programar uma direcção ou depois de 65 segundos sem receber direcção.
- No modo programação, o relé não atende comandos de activação.
- Para apagar a lista de direcções programadas, fora do modo programação, premir durante mais de 2 segundos o botão PRG (o led pisca 3 vezes indicando que a memória foi apagada).

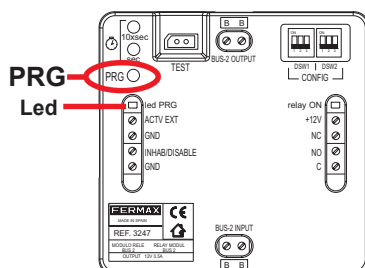
3) TOGGLE / TIMER:

- **OFF:** Activação do relé temporizado. Programável de 1 a 600 segundos.

Após um comando de activação válido, o relé BUS2 permanecerá activado durante o tempo programado.

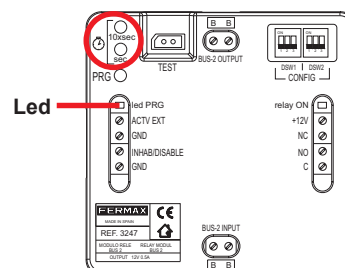
Para programar o tempo de activação realizar os seguintes passos:

1.- Inicializar a programação do relé:



Premir o botão PRG do relé BUS2. O led vermelho se acende e pisca indicando que está na programação.

2.- Programar o tempo de activação



- **SEC:** Cada vez que se prime se aumenta o tempo da activação em 1 segundo.
- **10xSEC:** Cada vez que se prime se aumenta o tempo da activação em 10 segundos.

3.- Sair da programação, carregando PRG. O LED apaga-se.

- **ON:** Activação do relé no modo biestável (comutado). *O relé comuta o seu estado com cada activação.*

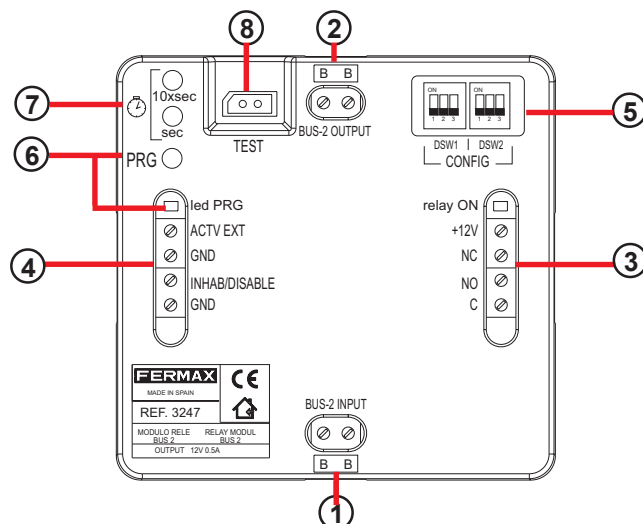
Relè BUS2 (Rif.3247)

ITALIANO

Il Relè BUS2 consente di disporre, negli impianti BUS2, di un relè libero da potenziale, con diverse modalità configurabili di funzionamento e di attivazione:

- attivazione del relè mediante comandi generati dai terminali di appartamento e/o pulsantiere esterne.
- attivazione esterna: mediante pulsantiere, interruttori esterni aggiuntivi, ecc.

Il relè BUS2 si installa in un punto intermedio del bus senza necessità di cablaggio aggiuntivo.



① **BUS INPUT:** Connettore Ingresso BUS2

② **BUS OUTPUT:** Connettore Uscita BUS2.

③ **Contatti di relè** liberi da potenziale (max 5A):

- **C, NO, NC:** Comune, Normalmente aperto, Normalmente chiuso.
- **+12:** Uscita ausiliare di tensione 12Vdc.
- **Led Relè ON:** Led indicatore uscita relè attiva.

④ **Controllo esterno del relè:**

- **ACT/EXT, GND:** Attivazione del relè per contatto esterno. Aziona il relè quando avviene un cortocircuito tra i morsetti ACT/EXT e GND.
- **INAB/DISABLE, GND:** Disabilita qualsiasi operazione sul relè (derivante da comando o attivazione esterna) durante il cortocircuito di entrambi i morsetti.

⑤ **CONFIG:** Dipswitches di configurazione.

- **DSW1 MODE:** Configurazione della modalità di funzionamento del relè.
- **DSW2 COMMAND:** Configurazione della modalità di controllo (comandi di controllo, attivazione esterna)
V. paragrafo "Configurazione del Relè BUS2"

⑥ **PRG:** Pulsante di programmazione.

Led Relè ON: Led indicatore relè in modalità programmazione.

Nel relè BUS2 è possibile programmare direzioni BUS2 (dalla 1 alla 199), in modo tale che risponda unicamente al comando di attivazione, proveniente da un dispositivo la cui direzione coincida con qualcuna di quelle programmate previamente nel relè.

V. paragrafo "Configurazione del Relè BUS2"

⑦ **TEMPO di attivazione.** Consente di programmare il tempo di attivazione del relè (da 1 a 600 secondi) quando questo si configura in modalità di funzionamento temporizzato.

- **SEC:** Con ogni digitazione si incrementa il tempo di attivazione in 1 secondo.
- **10xSEC:** Con ogni digitazione si incrementa il tempo di attivazione in 10 secondi.

V. paragrafo "Configurazione del Relè BUS2"

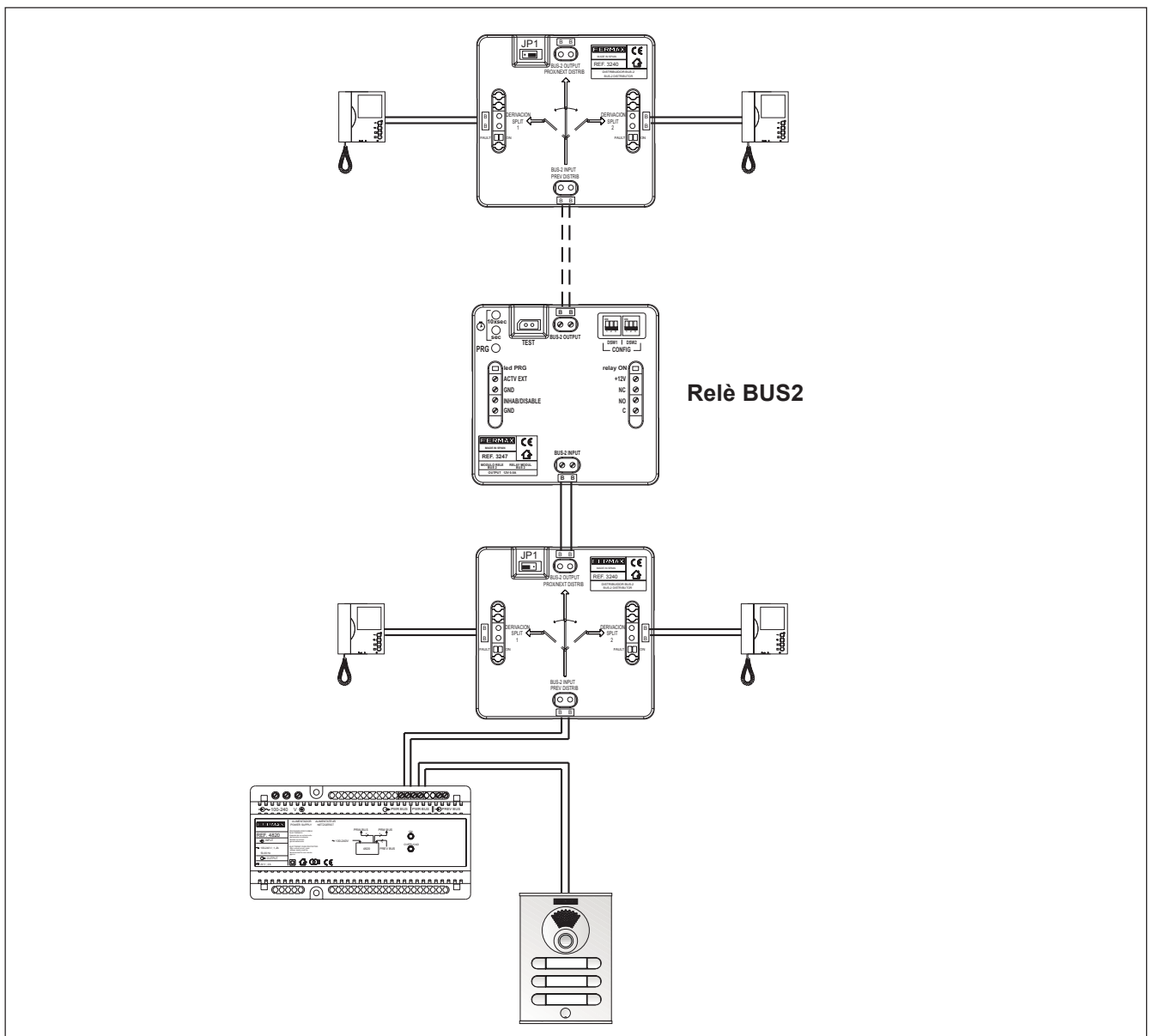
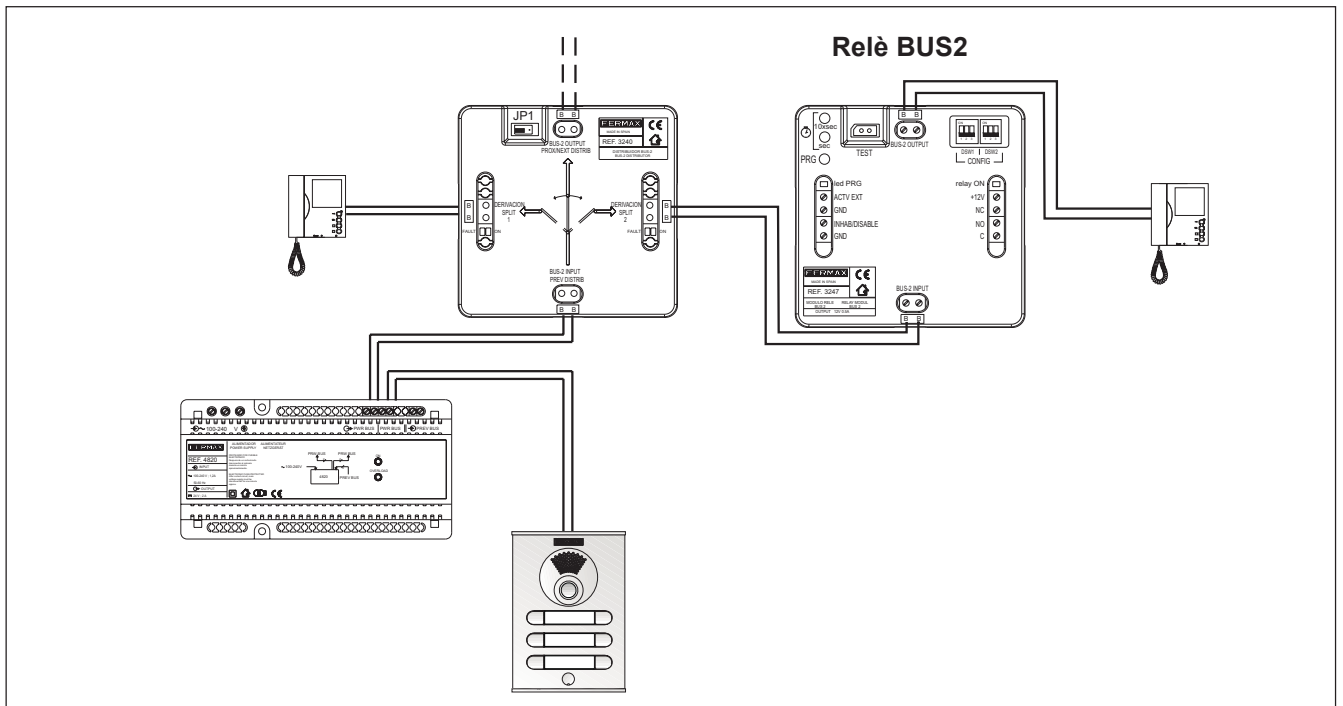
⑧ **TEST:** Connettore disponibile per la connessione del "Collaudatore BUS2" (v. paragrafo "Collaudatore BUS2").

* Caratteristiche Tecniche

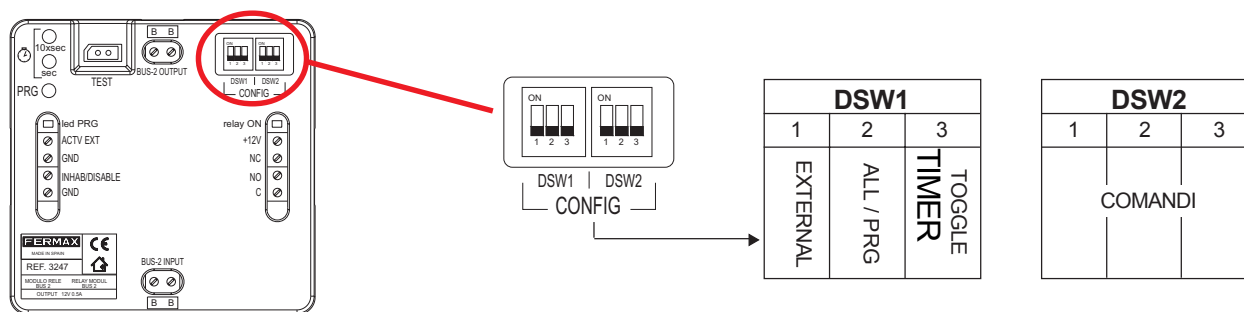
Alimentazione		24 Vdc
Consumo	attivato	33 mA
Temperatura di funzionamento		-0, +50 °C // 32, +122°F
Contatti di relè	Tensione massima	30Vcc - 220 Vca
	Corrente massima	5A
Dimensioni (altezza x larghezza x profondità)		86 x 89 x 26 mm // 3.4 x 3.5 x 1"

* Schemi base connessione distributore BUS2

Installare il relè BUS2 in un punto intermedio del bus. Non installare al termine della linea.



Configurazione e funzionamento del relè BUS2.



* Modalità di attivazione. Comandi. DSW2

Il primo aspetto da configurare è la modalità di attivazione, che indica prima quali operazioni saranno svolte dal relè BUS2. Queste possono essere un comando generato da un dispositivo di installazione (telefono, monitor o citofono) o mediante un contatto esterno.

Contatto esterno:

· Attivazione del relè:

In caso di cortocircuito tra i morsetti ACT/EXT e GND mediante un elemento esterno (cavo, un interruttore... ecc) il relè si attiva.

Questa attivazione è aggiuntiva e indipendente dall'attivazione per comando. Affinché il contatto esterno sia l'unica attivazione, non deve essere stato configurato alcun comando.

· Disattivazione del relè:

In caso di cortocircuito tra i morsetti INHAB/DISABLE e GND (INHAB), il relè BUS2 viene disattivato, non risponde a comandi o attivazione esterna, rimanendo in uno stato di minimo consumo.

Per riattivare il relè, aprire il contatto INHAB-GND.

Attivazione mediante comando dati:

Una volta configurato DSW2, il dispositivo funzionerà con i seguenti comandi (azione eseguita mediante citofono, monitor o posto esterno).

E' possibile selezionare un unico comando.



CONFIGURAZIONE DSW2			COMANDO (1) Azione da realizzare mediante il dispositivo corrispondente	RELE' che attiva il comando	
1	2	3		RELÉ BUS 2	RELE' posto (2)
ON	ON	ON	Chiamata alla portineria	X	
ON	ON	OFF	Autoaccensione	X	
ON	OFF	ON	Attivazione F1	X	
ON	OFF	OFF	Attivazione F2		
OFF	ON	ON	Apertura porta (chiamata previa dal posto secondario)	X	X
OFF	ON	OFF	Apertura porta (chiamata previa dal posto principale)	X	
OFF	OFF	ON	Chiamata dal posto	X	
OFF	OFF	OFF	Comandi disattivati	X	

(1) Il relè BUS2 si attiva se il comando generato da un dispositivo coincide con quello configurato nel relè BUS2. Il relè BUS2 può essere configurato per rispondere ai comandi di tutti i dispositivi o solo di alcuni dispositivi. Questa modalità di funzionamento si configura mediante il DSW1.

(2) Relè del posto: relè dell'amplificatore di posto che genera la chiamata. Se il comando «Chiamata dal posto» è selezionato e l'opzione «EXTERNAL» del switch DSW1 è impostata su ON, in caso di chiamata dal posto si attiva il relè BUS2 e il relè dal posto che esegue la chiamata.

* Modalità di funzionamento. DSW1

1) EXTERNAL:

- **ON:** abilita l'attivazione del **relè del posto esterno** a seguito di un comando «chiamata dal posto» (configurato in DWS2). Questa attivazione è aggiuntiva all'attivazione del Relè BUS2.

Nella modalità «chiamata dal posto», quando si esegue una chiamata dal posto esterno, oltre all'attivazione del Relè BUS2 si attiva il relè del posto dal quale si esegue la chiamata (la temporizzazione del relè dell'amplificatore del posto dipende dal tempo programmato nel posto stesso).

- **OFF:** disabilita l'attivazione del relè del posto esterno.

Nella modalità «chiamata dal posto», quando si esegue una chiamata dal posto esterno si attiva soltanto il Relè BUS2.

2) ALL / PRG:

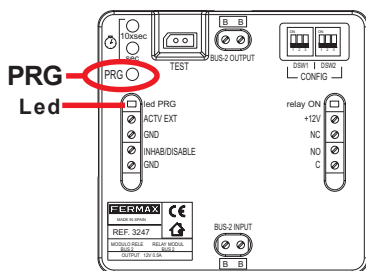
- **ON (ALL):** Qualsiasi dispositivo dell'impianto che invii un comando valido (coincidente con quello programmato in DWS2) attiva il relè.

- **OFF (PRG):** Il relè si attiva solo se il comando ricevuto è valido e, inoltre, è stato inviato solo da un dispositivo (telefono, monitor) la cui direzione BU2 è stata programmata (introdotta) previamente nel relè.

I terminali di appartamento si programmano con direzioni (codici di chiamata) BUS2 compresi tra 1 e 199 (v. paragrafo «Terminali di appartamento»). Il relè BUS2 consente di programmare le direzioni che disporranno di permesso di attivazione; in questo modo, è possibile associare il relè BUS2 a un unico dispositivo o gruppo di dispositivi.

Per introdurre le direzioni dei dispositivi validi nel relè, eseguire le seguenti operazioni:

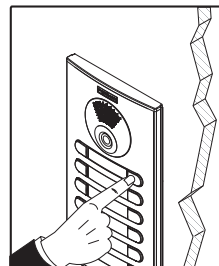
1.- Messa in programmazione del relè:



Premere il pulsante PRG del relè BUS2. Il led rosso si accende indicando che è in corso la fase di programmazione.

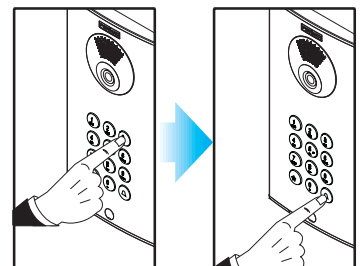
2.- Assegnazione della direzione (codice di chiamata)

Posto pulsanti



Premere il pulsante di chiamata associato al dispositivo (telefono/monitor) che si intende inserire

Posti pulsantiera



Mediante la tastiera, introdurre il codice di chiamata associato al dispositivo (telefono/monitor) che si intende attivare premere campanello

Ripetere le fasi 1 e 2 per introdurre tutte le direzioni nel relè.

- Il relè BUS2 esce dalla fase di programmazione una volta programmata una direzione o trascorsi 65 senza ricevere direzioni.

- In modalità programmazione, il relè non risponde a comandi di attivazione.

- Per cancellare la lista direzioni programmate, al di fuori della modalità programmazione, premere per più di 2 secondi il pulsante PRG (il led lampeggia 3 volte indicando che la memoria è stata cancellata).

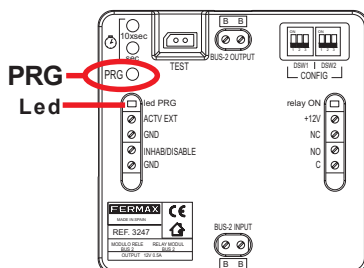
3) TOGGLE / TIMER:

- **OFF:** Attivazione del relè con timer. Programmabile da 1 a 600 secondi.

Dopo un comando di attivazione valido, il relè BUS2 resterà attivato per il tempo programmato.

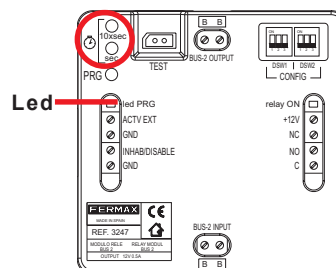
Per programmare il tempo di attivazione, eseguire le seguenti operazioni:

1.- Messa in programmazione del relè:



Premere il pulsante PRG del relè BUS2. Il led rosso si accende e lampeggia indicando che è in corso la fase di programmazione.

2.- Programmare il tempo di attivazione



- **SEC:** Con ogni digitazione si incrementa il tempo di attivazione in 1 secondo.
 - **10xSEC:** Con ogni digitazione si incrementa il tempo di attivazione in 10 secondi.

3.- Uscire dalla programmazione premendo PRG. Il led si spegne.

- **ON:** Attivazione del relè in modo bistabile (commutato). *Il relè commuta il suo stato con ogni attivazione.*

FERMAX

- E** Publicación técnica de carácter informativo editada por FERMAX ELECTRONICA S.A.E.
FERMAX ELECTRONICA S.A.E., en su política de mejora constante, se reserva el derecho a modificar el contenido de este documento así como las características de los productos que en él se refieren en cualquier momento y sin previo aviso. Cualquier modificación será reflejada en posteriores ediciones de este documento.
- EN** Technical document published for information purposes by FERMAX ELECTRONICA S.A.E.
FERMAX ELECTRONICA S.A.E., in a policy of ongoing improvement, reserves the right to modify the contents of this document and the features of the products referred to herein at any time and with no prior notice. Any such modifications shall be reflected in subsequent editions of this document.
- F** Publication technique à caractère informatif éditée par FERMAX ELECTRONICA S.A.E.
Conformément à sa politique de perfectionnement continu, FERMAX ELECTRONICA, S.A.E. se réserve le droit de modifier, à tout moment et sans préavis, le contenu de ce document ainsi que les caractéristiques des produits auxquels il fait référence. Toutes les modifications seront indiquées dans les éditions suivantes.
- D** Technische Veröffentlichung zu Informationszwecken; Herausgeber: FERMAX ELECTRONICA S.A.E.
FERMAX ELECTRONICA S.A.E. behält sich das Recht vor, den Inhalt dieses Dokuments sowie die technischen Eigenschaften der erwähnten Produkte ohne vorherige Ankündigung zu ändern, um dadurch den ständigen Weiterentwicklungen und den damit in Verbindung stehenden Verbesserungen Rechnung zu tragen. Alle Änderungen finden Aufnahme in den Neuauflagen dieses Dokuments.
- P** Publicação técnica de carácter informativo editada por FERMAX ELECTRONICA S.A.E. A FERMAX ELECTRONICA S.A.E., na sua política de melhoramento constante, reserva-se o direito de modificar o conteúdo deste documento assim como as características dos produtos que nele são referidos a qualquer momento e sem aviso prévio.
Qualquer modificação será apresentada em edições posteriores deste documento.
- IT** Pubblicazione tecnica di carattere informativo edita da FERMAX ELECTRONICA S.A.E.
FERMAX ELECTRONICA S.A.E., nella sua politica di miglioramento costante, si riserva il diritto di modificare il contenuto del presente documento, così come le caratteristiche dei prodotti in esso menzionati in qualsiasi momento e senza preavviso.
Qualsiasi modifica sarà riportata in successive edizioni del presente documento.