

Descripción general

Módulo para la centralización de persianas mediante un contacto, fabricado en la EU.

Como ventajas destacar:

Accionamiento mediante un programador horario, sensor crepuscular ó anemómetro.



Características

Permite comandar una o más persianas mediante un contacto de un programador horario, un sensor crepuscular o un anemómetro.

El módulo genera 3 impulsos cuando se cierra el contacto, y 4 cuando se abre.

Uso exclusivo con módulos MVR500E, MVR500ER.

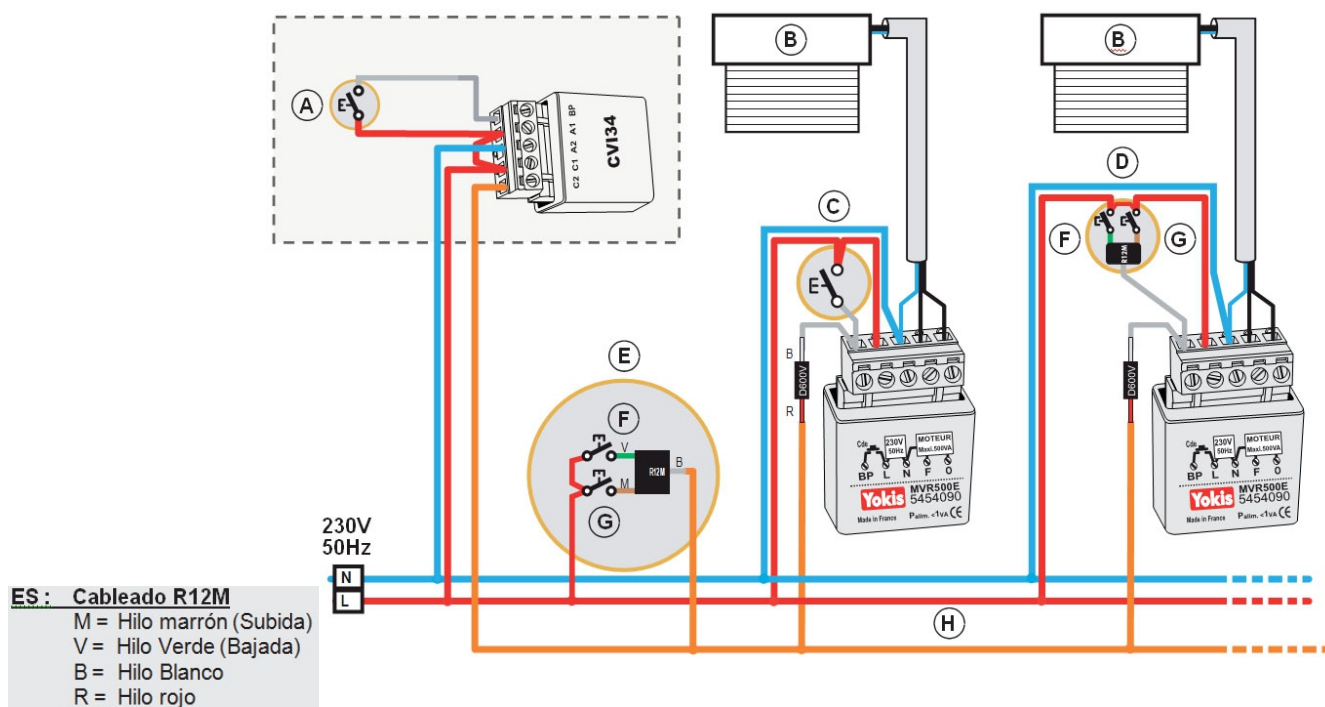
Posibilidad de invertir los trenes de impulsos.

Posibilidad de cambiar los valores de los trenes de pulsos para crear comandos especiales (X, Y).

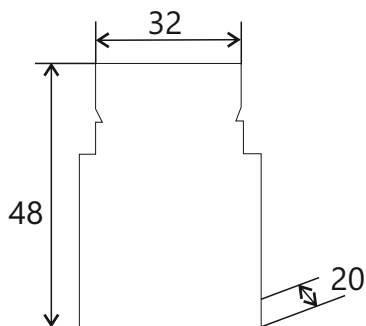
Especificaciones

Contacto de salida	1A - 250VAC; máx. 250VA
Tensión de red	230V ~ (+10% -15%) - 50Hz
Consumo del módulo	< 1W
Nivel sonoro	< 60dB a 20cm
Temperatura ambiente	de -20°C a +60°C
Humedad relativa	del 0% al 99%
Dimensiones	48 x 32 x 20 mm
Peso	37 gr

Esquema



Dimensiones



Programación

CONFIGURACIÓN DE LA DURACIÓN

Número Pulsaciones (1)	Impulsos (4)	Respuesta (2)
10	0	10 clics
11	1	1 clic
12	2	2 clics
13	3	3 clics
14	4	4 clics
15	5	5 clics
16	6	6 clics
17	7	7 clics
18	8	8 clics
19	9	9 clics

Número Pulsaciones (1)	Función	Respuesta (2)
20	Inversión funcionamiento contacto	10 clics
21	Bloqueo configuraciones	1 clic
23	Desbloqueo configuraciones	3 clics
25	Preparación para configurar X	5 clics
26	Preparación para configurar Y	6 clics
30	Restablecimiento de fabrica	2 clics

(1) Secuencia de pulsaciones rápidas en el pulsador provisional conectado en el borne BP.

(2) Respuesta de confirmación con sonido un "clic" al final de las pulsaciones.

(4) Para configurar X, realizar previamente 25 pulsaciones breves. Para configurar Y, realizar previamente 26 pulsaciones breve.