

Descripción general

Módulo para la centralización de la gama 500, fabricado en la EU.

Como ventajas destacar:

Centralización de la gama 500 con doble pulsador no enclavado (Encendido/Apagado).



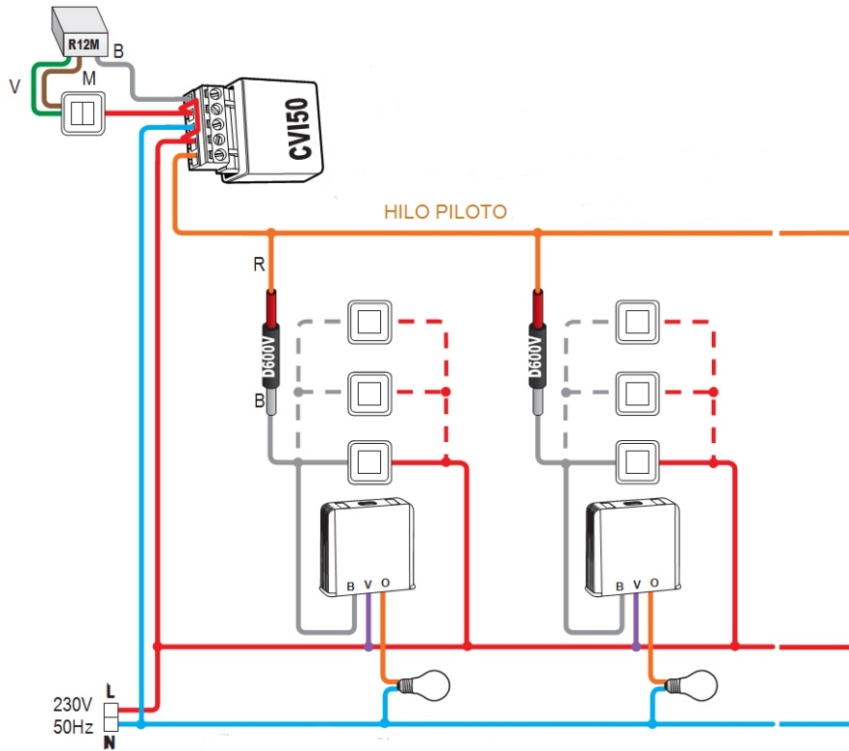
Características

Permite centralizar uno o más módulos de la serie 500 (MTV, MTR, MTK, MTT...) mediante dos pulsadores distintos: de encendido y de apagado.

Especificaciones

· Contacto de salida	1A - 250VAC; máx. 250VA
· Tensión de red	230V ~ (+10% -15%) - 50Hz
· Consumo del módulo	< 1W
· Nivel sonoro	< 60dB a 20cm
· Temperatura ambiente	de -20°C a +60°C
· Humedad relativa	del 0% al 99%
· Dimensiones	48 x 32 x 20 mm
· Peso	37 gr

Esquema



Dimensiones

