

Descripción general

Telerruptor electrónico vía radio gama POWER para el control y la centralización de persianas fabricado en la EU.

Como ventajas destacar:

Compatible con todos los tipos y marcas de persianas con motor de 3 hilos (Aprimatic, Somfy, Bubendorff, etc).

Su control de par integrado evita daños en la persiana o en el motor cuando existan obstáculos.

Programación diaria integrada, gestión multizona de escenarios y uso de mando a distancia.

Receptores mixtos radio e hilo para instalaciones que se adaptan a cualquier exigencia.



Características

Telerruptor persiana vía radio 500W para empotrar.

Accionamiento con pulsador individual: una pulsación permite abrir o cerrar completamente la persiana.

Accionamiento con pulsador doble (no enclavado): una pulsación en el pulsador de subida permite la subida y la parada de la subida. Una pulsación en el pulsador de bajada permite la bajada y la parada de la bajada. Para este montaje es necesario el accesorio R12M - 5454073.

Posición intermedia: permite llevar la persiana a una posición intermedia, fijada previamente con una doble pulsación sobre el pulsador.

Programación diaria: permite una apertura y un cierre automático de la persiana con dos horas escogidas por el usuario.

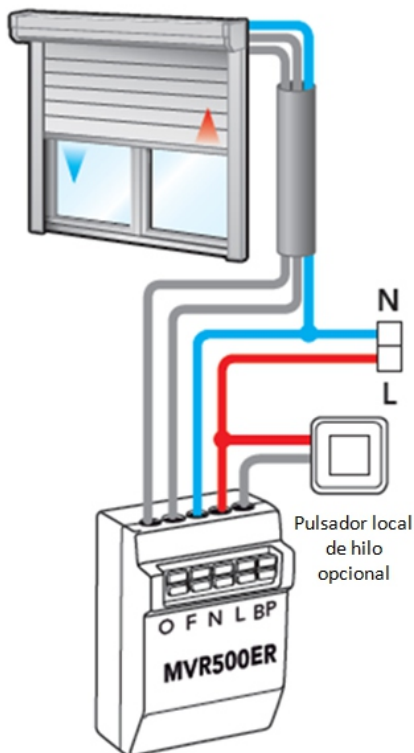
Especificaciones

| | |
|------------------------|--|
| Potencia motor 3 hilos | 230 V - 2A - Máx. 500 VA |
| Tensión de red | 230V ~ (+10% -15%) - 50Hz |
| Consumo | < 1W |
| Alcance radio | dentro de la misma habitación (<100m2) |
| Alcance radio | En ausencia de obstáculos 250m |
| Frecuencia radio | 2,4 Ghz |
| Nivel sonoro | < 60 dB a 20 cm |
| Temperatura ambiente | de -20°C a +50°C |
| Humedad relativa | del 0% al 70% |
| Dimensiones | 48 x 33 x 22,5 mm |
| Peso | 28,5 gr |

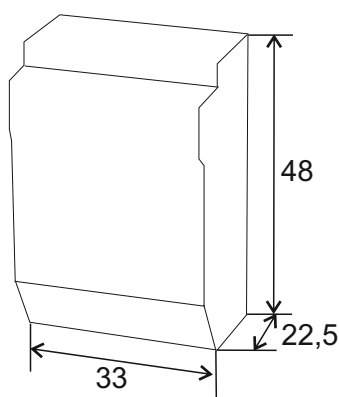
*Nota: tener en cuenta la reducción del alcance en presencia de elementos metálicos, paredes o tabiques.

Cargas compatibles

Esquema



Dimensiones



Programación

| Número Pulsaciones | Función |
|--------------------|--|
| 2 | Regreso a la posición intermedia |
| 3 | Apertura centralizada con pulsador individual |
| 4 | Cierre centralizado con pulsador individual |
| 5 | Memorización posición actual como intermedia |
| 7 | Programación diaria de la posición intermedia |
| 8 | Programación diaria de la hora de cierre |
| 9 | Programación diaria de la hora de apertura |
| 10 | Anulación todas las programaciones diarias |
| 12 | Fijar final de carrera electrónico inferior |
| 14 | Fijar final de carrera electrónico superior |
| 16 | Anulación de los finales de carrera |
| 17 | Suprimir el movimiento inverso por sobrecarga |
| 19 | Aumentar el para del motor |
| 20 | Inversión lógica de los hilos de subida y bajada |
| 21 | Bloqueo de las configuraciones instalador |
| 22 | Desactivación de la programación diaria |
| 23 | Autorización de las configuraciones instalador |
| 24 | Desactivación finales de carrera y par motor |
| 25 | Restablecer módulo de fabrica |
| 26 | Suprimir para motor |