

## Descripción general

Mando a distancia pared 4 canales fabricado en la EU.

Como ventajas destacar:

Alcance radio dentro de la misma habitación < 100m<sup>2</sup>. 250 m en ausencia de obstáculos (reducción del alcance en presencia de elementos metálicos, paredes o tabiques).

Autonomía de la pila > 7 años.

Máximo 4 receptores por pulsador.

Transmisión bidireccional con led de comunicación en el emisor.



## Características

**Mando a distancia pared 4 canales.**

**Fácil emparejamiento:** 5 pulsaciones en el pulsador a programar (led comienza a parpadear velozmente).

**Fácil programación:** 10 pulsaciones en el pulsador a programar (led comienza a parpadear).

**Modo directo:** unión rápida entre emisor y receptor.

**Modo directo centralizado:** unión de un mismo emisor con un máximo de 4 receptores.

**Modo bus radio:** posibilidad de unir un número ilimitado de receptores entre si, definiendo un "Bus Radio". Ello permite:

Enviar comandos a "Grupos" de receptores que forman parte del "Bus Radio".

Aumentar el alcance del comando enviado por un emisor mediante varios receptores.

Centralizar el accionamiento y el paro de luces o persianas.

**Copia de entre emisores:** copia de la 1ra conexión configurada en el emisor original (entre dos emisores distintos o dentro del mismo emisor).

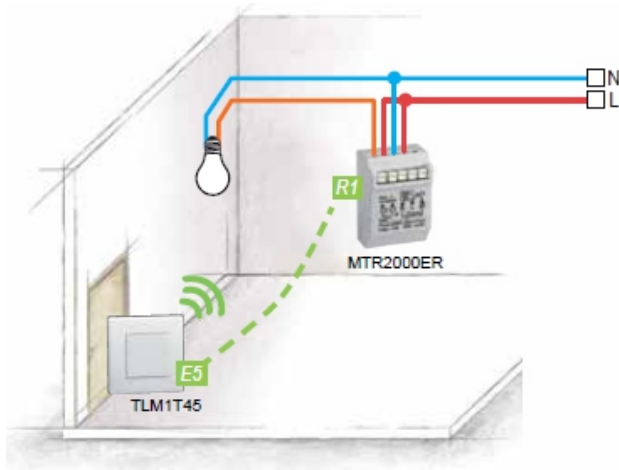
Copia de todas las conexiones de un emisor en otro (entre dos emisores diferentes).

Duplicación total de un emisor.

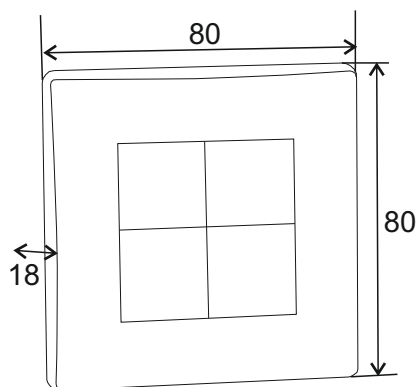
## Especificaciones

Alimentación	Pila de litio tipo CR2032
Temperatura ambiente	de -10°C a +50°C
Humedad relativa	del 0% al 80%
Alcance	en el interior de la misma estancia <100m <sup>2</sup> 250 m en campo visual libre y sin obstáculos
Frecuencia	2,4 Ghz
Transmisión	Bidireccional
Dimensiones	80 x 80 x 18 mm
Peso	37 gr

## Conexión



## Dimensiones



## Programación

### Número Pulsaciones

- 1
- 2
- 3
- 4
- 5
- 6
- 10
- 11
- 12
- 13
- 14
- 15
- 24
- 25
- 16
- 17
- 19

### Ajustes posibles

- Encendido /apagado o subida/parada/bajada
- Memoria encendido o posición intermedia
- Encendido o subida/parada
- Apagado o bajada/parada

### Modo Radio

- Modo directo
- Modo "Bus Radio"

### Productos incluidos en el Bus Radio

- Iluminación (configuración de fabrica)
- Persianas
- Prepara la copia en un pulsador de destino
- Realiza la copia de un pulsador de origen

### Copia o cancelación de las conexiones de un pulsador o del emisor completo

- 14 Duplicación completa del emisor
- 15 Restablecer la configuración de fabrica de un pulsador
- 24 Restablecer los puntos de acceso. Cancela todos los puntos de acceso al "Bus Radio"
- 25 Restablecimiento de la configuración de fabrica del emisor

### Funciones especiales disponibles solo MTR2000ER

- 16 Modo de impulsos del contacto del MTR2000ER. El receptor genera un impulso de 0,5 seg.
- 17 Modo relé del contacto del MTR2000ER. El receptor sigue el accionamiento del pulsador del emisor
- 19 Modo parpadeante MTR2000ER: envía un mando de parpadeo (periodo de 0,5 seg. durante 30 seg.)