

Descripción general

Mando a distancia pared 1 canal fabricado en la EU.

Como ventajas destacar:

Alcance radio dentro de la misma habitación < 100m². 250 m en ausencia de obstáculos (reducción del alcance en presencia de elementos metálicos, paredes o tabiques).

Autonomía de la pila > 7 años.

Máximo 4 receptores por pulsador.

Transmisión bidireccional con led de comunicación en el emisor.



Características

Mando a distancia pared 1 canal.

Fácil emparejamiento: 5 pulsaciones en el pulsador a programar (led comienza a parpadear velozmente).

Fácil programación: 10 pulsaciones en el pulsador a programar (led comienza a parpadear).

Modo directo: unión rápida entre emisor y receptor.

Modo directo centralizado: unión de un mismo emisor con un máximo de 4 receptores.

Modo bus radio: posibilidad de unir un número ilimitado de receptores entre si, definiendo un "Bus Radio". Ello permite:

Enviar comandos a "Grupos" de receptores que forman parte del "Bus Radio".

Aumentar el alcance del comando enviado por un emisor mediante varios receptores.

Centralizar el accionamiento y el paro de luces o persianas.

Copia de entre emisores: copia de la 1ra conexión configurada en el emisor original (entre dos emisores distintos o dentro del mismo emisor).

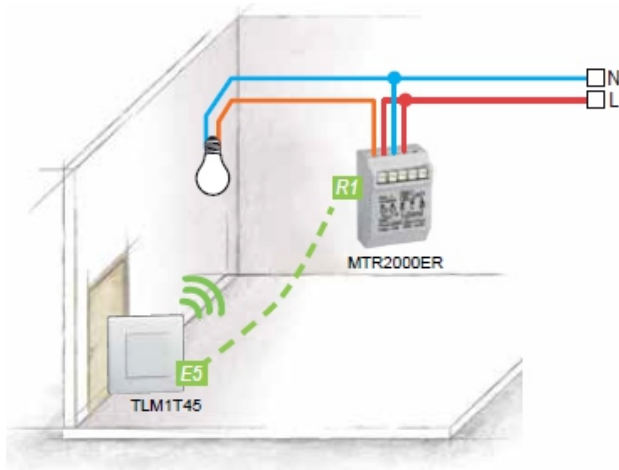
Copia de todas las conexiones de un emisor en otro (entre dos emisores diferentes).

Duplicación total de un emisor.

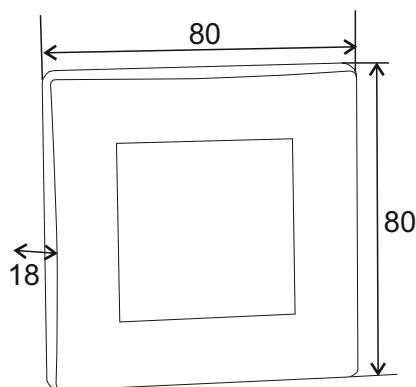
Especificaciones

Alimentación	Pila de litio tipo CR2032
Temperatura ambiente	de -10°C a +50°C
Humedad relativa	del 0% al 80%
Alcance	en el interior de la misma estancia <100m ² 250 m en campo visual libre y sin obstáculos
Frecuencia	2,4 Ghz
Transmisión	Bidireccional
Dimensiones	80 x 80 x 18 mm
Peso	37 gr

Conexión



Dimensiones



Programación

Número Pulsaciones

- 1
- 2
- 3
- 4
- 5
- 6
- 10
- 11
- 12
- 13
- 14
- 15
- 24
- 25
- 16
- 17
- 19

Ajustes posibles

- Encendido /apagado o subida/parada/bajada
- Memoria encendido o posición intermedia
- Encendido o subida/parada
- Apagado o bajada/parada

Modo Radio

- Modo directo
- Modo "Bus Radio"

Productos incluidos en el Bus Radio

- Iluminación (configuración de fabrica)
- Persianas
- Prepara la copia en un pulsador de destino
- Realiza la copia de un pulsador de origen

Copia o cancelación de las conexiones de un pulsador o del emisor completo

- 14 Duplicación completa del emisor
- 15 Restablecer la configuración de fabrica de un pulsador
- 24 Restablecer los puntos de acceso. Cancela todos los puntos de acceso al "Bus Radio"
- 25 Restablecimiento de la configuración de fabrica del emisor

Funciones especiales disponibles solo MTR200ER

- 16 Modo de impulsos del contacto del MTR2000ER. El receptor genera un impulso de 0,5 seg.
- 17 Modo relé del contacto del MTR2000ER. El receptor sigue el accionamiento del pulsador del emisor
- 19 Modo parpadeante MTR2000ER: envía un mando de parpadeo (periodo de 0,5 seg. durante 30 seg.)