

Descripción general

Telerruptor con función minuterero de escalera fabricado en la EU.

Como ventajas destacar:

Módulo con microprocesador 100% electrónico y 100% silencioso.

Minuterero de 2 segundos a 4 horas.

Doble temporización.

Función antibloqueo.

Función <<soft start/soft stop>> con protección del filamento y la retina con una mejora de la percepción luminosa.



Características

• **Telerruptor 2000W función minuterero escalera** para carril Din.

• **Encendido:** una pulsación breve permite encender la luz por un tiempo pre-configurado de 2 min. Cada pulsación incrementa el tiempo fijado.

• **Configuración de la duración:** se puede programar de 2 segundos a 4 horas.

• **Aviso previo:** 1 minuto antes de que finalice el tiempo de encendido, o bien 30 segundos antes si la duración se ha programado en segundos, la luz parpadeara brevemente antes de apagarse.

• **Duración prolongada:** Una pulsación de al menos 3 segundos hará que la luz permanezca encendida 12 horas.

• **Función antibloqueo:** garantiza el apagado de la luz en las zonas comunes, incluso si un pulsador se queda bloqueado (necesario R1500).

Especificaciones

Potencia con carga resistiva	10A- 250 VCA - Máx. 2500VA
Potencia con otras cargas	5A- 250 VCA - Máx. 750VA
Potencia testigos luminosos	Máx. 20 mA (aprox. 20 pulsadores)
Tensión de red	230V ~ (+10% -15%) - 50Hz
Consumo	< 1W
Nivel sonoro	< 60 dB a 20 cm
Temperatura ambiente	de -30°C a +70°C
Humedad relativa	del 0% al 99%
Dimensiones	87 x 62 x 17,5 mm
Peso	50 gr

Cargas compatibles

CARGAS RESISTIVAS

Potencia Máx. 2000W

• Luces incandescentes 230V (1)

• Luces halógenas 230V (1)

• Elementos radiantes y convectores

CARGAS INDUCTIVAS

Potencia Máx. 500VA

• Luces de baja tensión 12V, con trafo ferromagnético

• Luces de baja tensión 12V, con trafo toroidal

• Motor genérico, dispositivo aspiración o ventilador >11VA

• Luces fluorescentes con balastro ferromagnético

• Luces de yoduros metálicos

CARGAS CAPACITIVAS

Potencia Máx. 500VA

• Luces de baja tensión 12V, con trafo electrónico

• Luces de bajo consumo estándar

• Luces de bajo consumo regulables

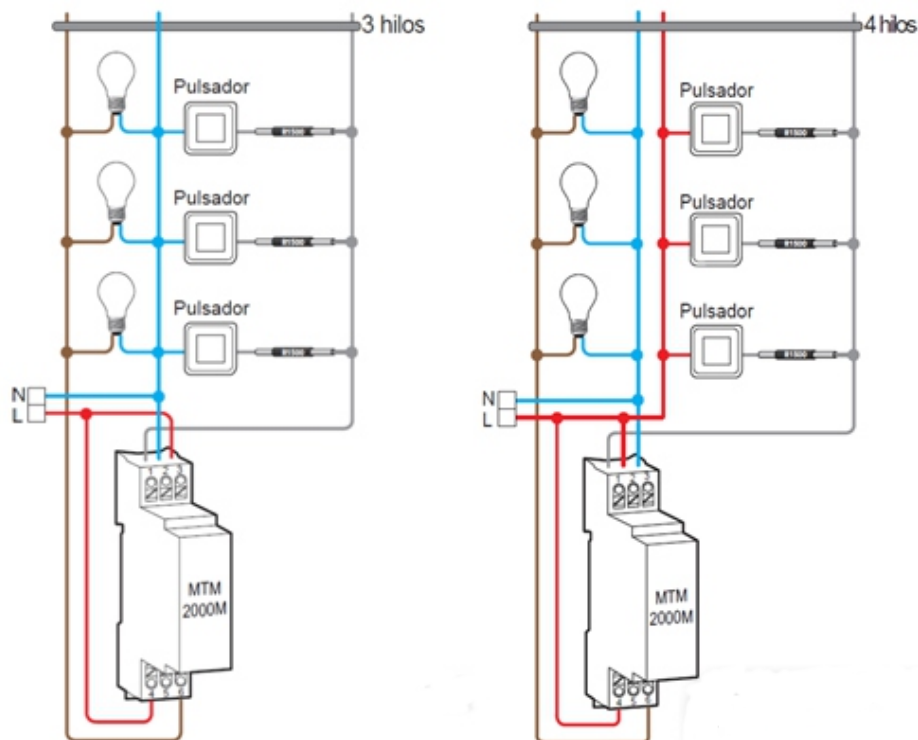
• Luz fluorescente con balastro electrónico

• Iluminación LED 230V

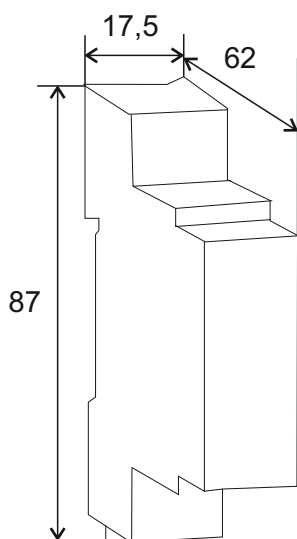
• LED 12V con convertidor con regulación

(1) 1000W máx.

Esquema



Dimensiones



Programación

CONFIGURACIÓN DE LA DURACIÓN

Número Pulsaciones (1)	Duración (4)	Respuesta (2)
11	2 minutos	1 parpadeo
12	4 minutos	2 parpadeos
13	8 minutos	3 parpadeos
14	15 minutos	4 parpadeos
15	30 minutos	5 parpadeos
16	60 minutos	6 parpadeos
17	120 minutos	7 parpadeos
18	240 minutos	8 parpadeos
19	no temporizado	9 parpadeos
Número Pulsaciones (1)	Función	Respuesta (2)
20	Modo antibloqueo (3)	10 parpadeos
21	Bloqueo configuraciones	1 parpadeo
23	Desbloqueo configuraciones	3 parpadeos
24	Aviso previo apagado (3)	4 parpadeos
25	Duración segundos (4)	5 parpadeos
26	Duración minutos (4)	6 parpadeos
27	Modo relé/temporizador (3)	7 parpadeos
29	Duración prolongada (3)	9 parpadeos
30	Restablecimiento de fabrica	2 parpadeos
32	Compatibilidad con CVI34	2 parpadeos

- (1) Secuencia de pulsaciones rápidas en el pulsador (0,8 máx.).
- (2) Respuesta de confirmación con parpadeos o "clac" al final de las pulsaciones.
- (3) Conmuta alternativamente la función OFF a ON.
- (4) La duración se puede configurar en minutos (predeterminada) o en segundos.