

Descripción general

Telerruptor con función temporizador fabricado en la EU.

Como ventajas destacar:

Módulo con microprocesador 100% electrónico y 100% silencioso.

Temporización de 2 segundos a 4 horas.

Doble temporización.

Aviso previo de apagado.

Programación diaria.



Características

Telerruptor 2000W función temporizador para empotrar.

Encendido - Apagado: una pulsación breve permite encender la luz, otra apagar (por defecto de fabrica).

Configuración de la duración: se puede programar de 2 segundos a 4 horas.

Aviso previo: 1 minuto antes de que finalice el tiempo de encendido, o bien 30 segundos antes si la duración se ha programado en segundos, la luz parpadeara brevemente antes de apagarse.

Duración prolongada: Una pulsación de al menos 3 segundos hará que la luz permanezca encendida 12 horas.

Programación diaria: El módulo permite su encendido y apagado según las horas preconfiguradas.

Modo relé: el módulo permite alternar entre la función relé y temporizador.

Especificaciones

Potencia con carga resistiva	10A - 250 VCA - Máx. 2500VA
Potencia con otras cargas	3A - 250 VCA - Máx. 500VA
Tensión de red	230V ~ (+10% -15%) - 50Hz
Consumo	< 1W
Nivel sonoro	< 60 dB a 20 cm
Temperatura ambiente	de -30°C a +70°C
Humedad relativa	del 0% al 99%
Dimensiones	48 x 32 x 20 mm
Peso	37 gr

Cargas compatibles

CARGAS RESISTIVAS

Potencia Máx. 2000W

Luces incandescentes 230V (1)

Luces halógenas 230V (1)

Elementos radiantes y convectores

CARGAS INDUCTIVAS

Potencia Máx. 500VA

Luces de baja tensión 12V, con trafo ferromagnético

Luces de baja tensión 12V, con trafo toroidal

Motor genérico, dispositivo aspiración o ventilador >11VA

Luces fluorescentes con balastro ferromagnético

Luces de yoduros metálicos

CARGAS CAPACITIVAS

Potencia Máx. 500VA

Luces de baja tensión 12V, con trafo electrónico

Luces de bajo consumo estándar

Luces de bajo consumo regulables

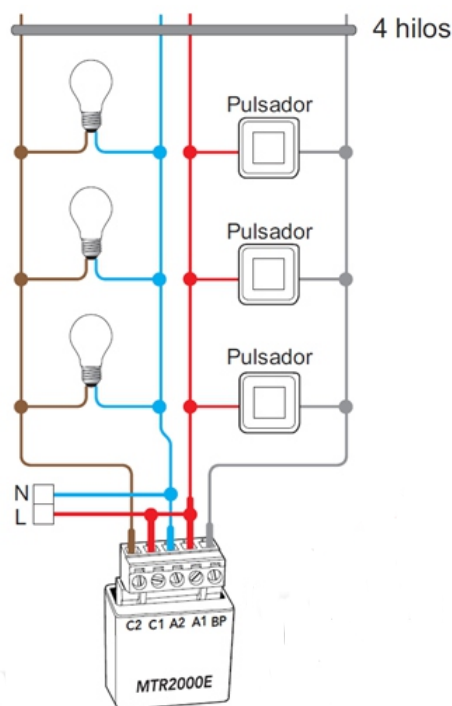
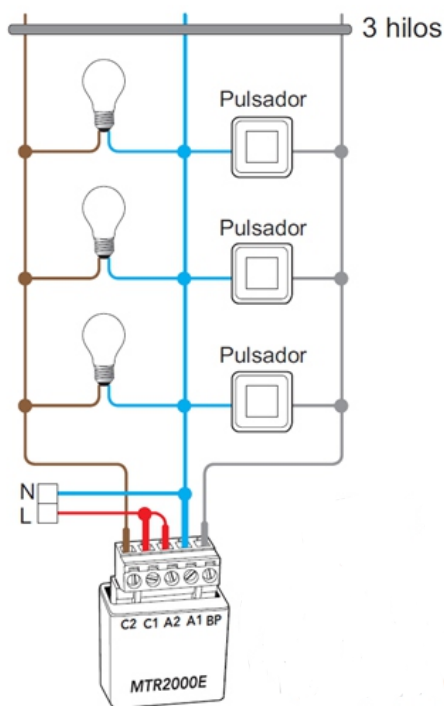
Luz fluorescente con balastro electrónico

Iluminación LED 230V

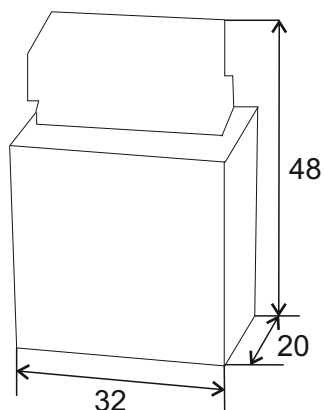
LED 12V con convertidor con regulación

(1) 1000W máx.

Esquema



Dimensiones



Programación

CONFIGURACIÓN DE LA DURACIÓN

Número Pulsaciones (1)	Duración (4)	Respuesta (2)
11	2 minutos	1 parpadeo
12	4 minutos	2 parpadeos
13	8 minutos	3 parpadeos
14	15 minutos	4 parpadeos
15	30 minutos	5 parpadeos
16	60 minutos	6 parpadeos
17	120 minutos	7 parpadeos
18	240 minutos	8 parpadeos
19	no temporizado	9 parpadeos
Número Pulsaciones (1)	Función	Respuesta (2)
21	Bloqueo configuraciones	1 parpadeo
22	Programación diaria (3)	
23	Desbloqueo configuraciones	3 parpadeos
24	Aviso previo apagado (3)	4 parpadeos
25	Duración segundos (4)	5 parpadeos
26	Duración minutos (4)	6 parpadeos
27	Modo relé/temporizador (3)	7 parpadeos
28	Memoria ausencia red	8 parpadeos
29	Duración prolongada (3)	9 parpadeos
30	Restablecimiento de fabrica	2 parpadeos
32	Compatibilidad con CVI34	2 parpadeos

(1) Secuencia de pulsaciones rápidas en el pulsador (0,8 máx.).

(2) Respuesta de confirmación con parpadeos o "clac" al final de las pulsaciones.

(3) Conmuta alternativamente la función OFF a ON.

(4) La duración se puede configurar en minutos (predeterminada) o en segundos.