

## Descripción general

Telerruptor con función regulador fabricado en la EU.

Como ventajas destacar:

Módulo con microprocesador 100% electrónico y 100% silencioso.

Económico: reducción real del consumo en función de la regulación de la luminosidad.

Práctico: obtención del 100% de la luminosidad al presionar 2 veces el pulsador.



## Características

- **Telerruptor 500W regulador** para carril Din.
- **Encendido-Apagado:** una pulsación breve permite apagar y encender la luz con el valor de intensidad memorizada.
- **Regulación:** se obtiene accionando prolongadamente el pulsador (con la luz encendida). Cuando se suelta, se memoriza el nivel de luminosidad alcanzado.
- **Iluminación baja intensidad:** con la luz apagada, una pulsación larga permite configurar un valor mínimo.
- **Memoria:** el último nivel de luminosidad configurado mediante una pulsación larga se memoriza y se puede activar en el siguiente encendido con una pulsación breve.
- **Iluminación al 100%:** un accionamiento doble del pulsador permite llevar

- la luminosidad al 100%.
- Previa programación cabe la posibilidad de llevar la luminosidad al 100% con una sola pulsación.
- **Iluminación nivel mínimo:** previa programación cabe la posibilidad de fijar un nuevo valor mínimo. El valor de fabrica podrá ser restablecido previa programación en cualquier momento.

## Especificaciones

Potencia	Mín. 5VA - Máx. 500VA - 2,2A
Tensión de red	230V ~ (+10% -15%) - 50Hz
Temperatura ambiente	de -20°C a +40°C
Humedad relativa	del 0% al 99%
Dimensiones	87 x 62 x 17,5 mm
Peso	50 gr

## Cargas compatibles

### CARGAS RESISTIVAS

**Potencia** Mín. 3W - Máx. 500W

- Luces incandescentes 230V (2)
- Luces halógenas 230V (2)
- Elementos radiantes y convectores (2)

### CARGAS INDUCTIVAS

**Potencia** Mín. 11VA - Máx. 500VA

- Luces de baja tensión 12V, con trafo ferromagnético (2, 5)
- Luces de baja tensión 12V, con trafo toroidal (2, 5)
- Motor genérico, dispositivo aspiración o ventilador >11VA (2)

### CARGAS CAPACITIVAS

**Potencia** Mín. 11VA - Máx. 500VA

- Luces de baja tensión 12V, con trafo electrónico (2, 5)
- Luces de bajo consumo estándar (1, 2, 3, 4)
- Luces de bajo consumo regulables (1, 2, 3)
- Luz fluorescente con balastro electrónico (1, 2, 3, 4)
- Iluminación LED 230V (1, 2, 3)
- LED 12V con convertidor con regulación (1, 2, 3)

(1) Contemplar la presencia de 1 a 3 accesorios CHR3W en paralelo a la carga.

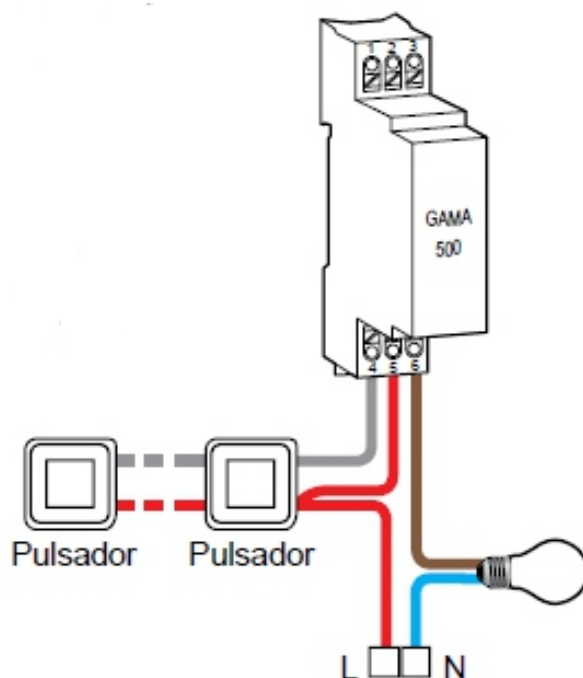
(2) Utilizar preferiblemente la gama 2000 si se dispone de neutro, excepto para MTV y MTVT.

(3) Potencia máxima 250VA.

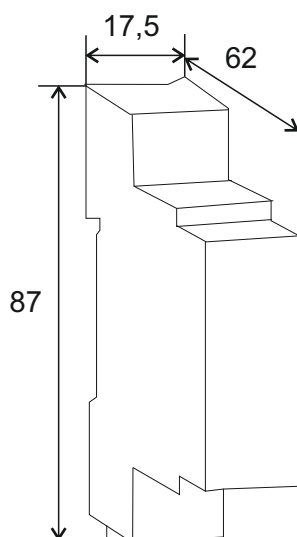
(4) No compatible con MTV, MTVT

(5) Con luces de baja tensión, no mezclar nunca los trafos ferromagnéticos, los electrónicos y los toroidales.

Esquema



Dimensiones



Programación

**CONFIGURACIÓN DE LA DURACIÓN**

Número Pulsaciones (1)	Duración (4)	Respuesta (2)
11	2 minutos	1 parpadeo
12	4 minutos	2 parpadeos
13	8 minutos	3 parpadeos
14	15 minutos	4 parpadeos
15	30 minutos	5 parpadeos
16	60 minutos	6 parpadeos
17	120 minutos	7 parpadeos
18	240 minutos	8 parpadeos
19	Ilimitado	9 parpadeos

Número Pulsaciones (1)	Función	Respuesta (2)
21	Bloqueo configuraciones	1 parpadeo
22	-	-
23	Desbloqueo configuraciones	3 parpadeos
24	Aviso previo ON/OFF (3)	4 parpadeos
27	Regulación mín. luminosidad	7 parpadeos
28	Restablecimiento nivel mín. luz	8 parpadeos

- (1) Secuencia de pulsaciones rápidas en el pulsador (0,8 máx.).
- (2) Respuesta de confirmación con parpadeos o "clac" al final de las pulsaciones.
- (3) Conmuta alternativamente la función OFF a ON.
- (4) La duración se puede configurar en minutos (predeterminada) o en segundos.