

Descripción general

Telerruptor con función minuterero de escalera fabricado en la EU.

Como ventajas destacar:

Módulo con microprocesador 100% electrónico y 100% silencioso.

Minuterero de 2 segundos a 4 horas.

Doble temporización.

Aviso previo de apagado.

Función <<soft start/soft stop>> con protección del filamento y la retina con una mejora de la percepción luminosa.



Características

Telerruptor 500W función minuterero para carril Din.

Encendido: una pulsación breve permite encender la luz por un tiempo pre-configurado de 2 min. Cada pulsación incrementa el tiempo fijado.

Configuración de la duración: se puede programar de 2 segundos a 4 horas.

Duración prolongada: Una pulsación de al menos 3 segundos hará que la luz permanezca encendida 1 hora.

Aviso previo: 1 minuto antes de que finalice el tiempo de encendido, o bien 30 segundos antes si la duración se ha programado en segundos, la luz parpadeará brevemente antes de apagarse.

Especificaciones

Potencia	Mín. 5VA - Máx. 500VA - 2,2A
Tensión de red	230V ~ (+10% -15%) - 50Hz
Potencia testigos luminosos	Máx. 20 mA (aprox. 20 pulsadores)
Temperatura ambiente	de -20°C a +40°C
Humedad relativa	del 0% al 99%
Dimensiones	87 x 62 x 17,5 mm
Peso	50 gr

Cargas compatibles

CARGAS RESISTIVAS

Potencia Mín. 3W - Máx. 500W

Luces incandescentes 230V (2)

Luces halógenas 230V (2)

Elementos radiantes y convectores (2)

CARGAS INDUCTIVAS

Potencia Mín. 11VA - Máx. 500VA

Luces de baja tensión 12V, con trafo ferromagnético (2, 5)

Luces de baja tensión 12V, con trafo toroidal (2, 5)

Motor genérico, dispositivo aspiración o ventilador >11VA (2)

CARGAS CAPACITIVAS

Potencia Mín. 11VA - Máx. 500VA

Luces de baja tensión 12V, con trafo electrónico (2, 5)

Luces de bajo consumo estándar (1, 2, 3, 4)

Luces de bajo consumo regulables (1, 2, 3)

Luz fluorescente con balastro electrónico (1, 2, 3, 4)

Iluminación LED 230V (1, 2, 3)

LED 12V con convertidor con regulación (1, 2, 3)

(1) Contemplar la presencia de 1 a 3 accesorios CHR3W en paralelo a la carga.

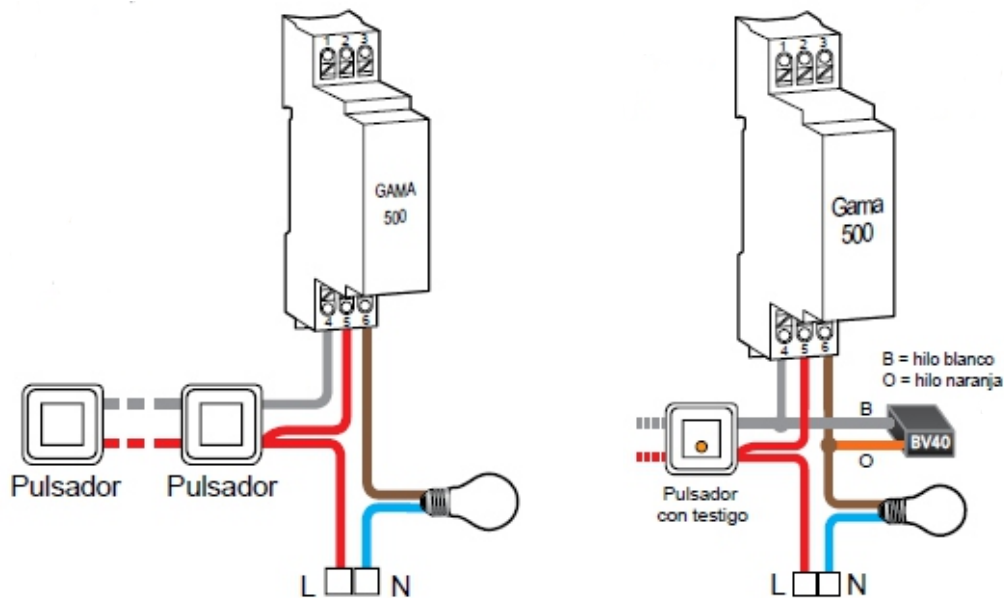
(2) Utilizar preferiblemente la gama 2000 si se dispone de neutro, excepto para MTV y MTVT.

(3) Potencia máxima 250VA.

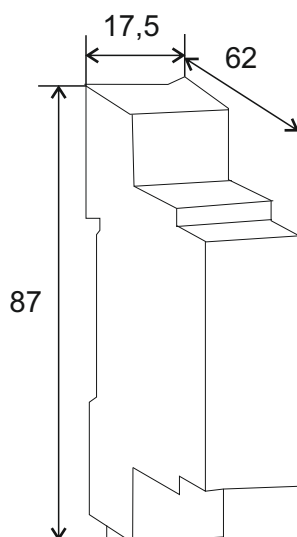
(4) No compatible con MTV, MTVT

(5) Con luces de baja tensión, no mezclar nunca los trafos ferromagnéticos, los electrónicos y los toroidales.

Esquema



Dimensiones



Programación

CONFIGURACIÓN DE LA DURACIÓN

Número Pulsaciones (1)	Duración (4)	Respuesta (2)
11	2 minutos	1 parpadeo
12	4 minutos	2 parpadeos
13	8 minutos	3 parpadeos
14	15 minutos	4 parpadeos
15	30 minutos	5 parpadeos
16	60 minutos	6 parpadeos
17	120 minutos	7 parpadeos
18	240 minutos	8 parpadeos
19	Ilimitado	9 parpadeos
Número Pulsaciones (1)	Función	Respuesta (2)
21	Bloqueo configuraciones	1 parpadeo
22	-	-
23	Desbloqueo configuraciones	3 parpadeos
24	Aviso previo ON/OFF (3)	4 parpadeos
25	Duración segundos (4)	5 parpadeos
26	Duración minutos (4)	6 parpadeos

- (1) Secuencia de pulsaciones rápidas en el pulsador (0,8 máx.).
- (2) Respuesta de confirmación con parpadeos o "clac" al final de las pulsaciones.
- (3) Conmuta alternativamente la función OFF a ON.
- (4) La duración se puede configurar en minutos (predeterminada) o en segundos.