

## Descripción general

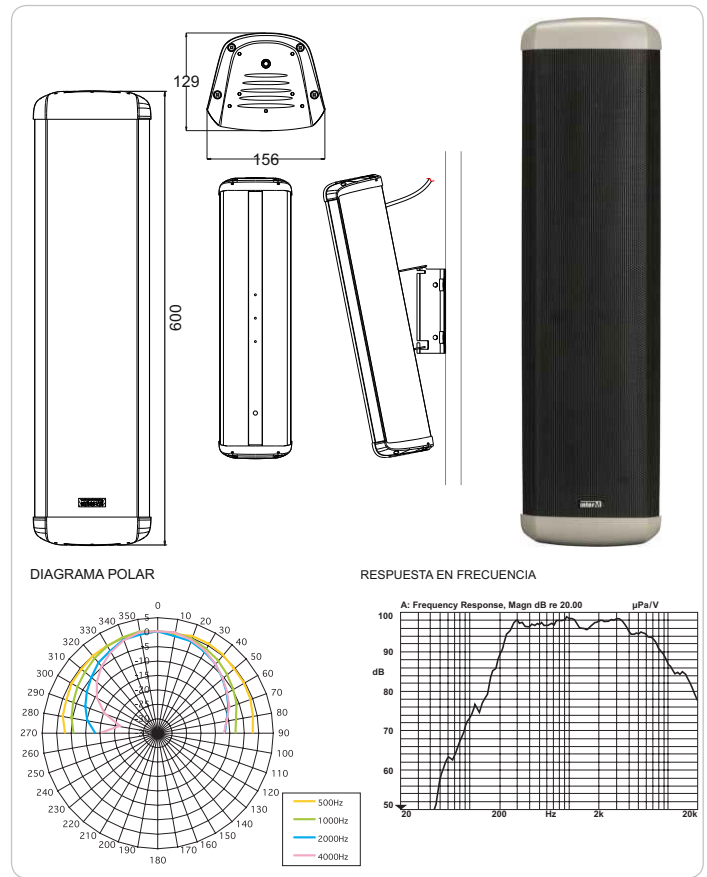
La gama CU de altavoces de tipo columna de aluminio y plástico ABS ofrece una combinación de estilo elegante y alto rendimiento. El recinto está diseñado para dar un amplio rango de frecuencias ya que dispone de un altavoz Tweeter y que normalmente no se asocian con altavoces de tipo columna y, como tal, produce música de alta calidad y una clara reproducción de voz.

Debido a su radiación acústica especial, la serie CU es ideal para su uso en locales de difícil sonorización, tales como aeropuertos, iglesias, fábricas, centros deportivos, salas de conferencias, etc

En la serie CU disponemos de dos conexiones de potencia para el ajuste individual según el rendimiento necesario.

## Descripción para proyectos

Columna acústica de aluminio color negro.  
 Instalación en exteriores o interiores.  
 4 altavoces y transformador línea 100V.  
 2 tomas de potencia: 40 y 20Wr.m.s.  
 Sensibilidad a 1W/1m: 97dB.  
 Respuesta en frecuencia: 180Hz a 14KHz.  
 Dimensiones: 156(An) x 600(Al) x 129(P) mm.



## Especificaciones

•Potencia nominal	40W
•Tomas de potencia en línea de 100 voltios	40/20 vatios
•Impedancia del transformador	250/500 Ohms
•Rango de frecuencia efectiva,	180-14,000 Hz
•S.P.L. @ 1 m, 1 vatio,	97dB
•S.P.L. @ con máxima potencia	113 dB
•Dimensiones, ancho, alto y profundidad,	156 x 600 x 129 mm
•Peso neto,	5 kilogramos
•Color / acabado	Negro
•Material	Aluminio y plástico ABS
•Montaje	Soporte metálico incluido