

Descripción general

El proyector de sonido CAD-20T ofrece una combinación de estilo y rendimiento que es difícil de igualar. Fabricados a partir de plástico ABS moldeado con una protección contra los rayos UVA (luz ultravioleta), con un altavoz de alta calidad tratado con Plastiflex. Cada altavoz viene con un soporte de aluminio en U para facilitar la instalación.

Descripción para proyectos

Proyector cilíndrico de plástico ABS color blanco.
Instalación en exteriores.

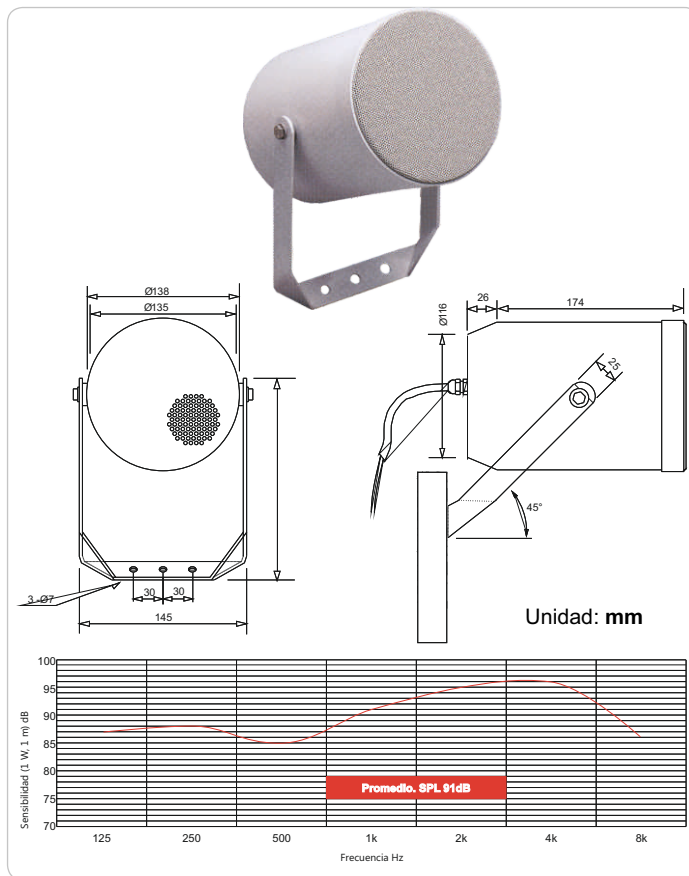
Altavoz de 2 vías 5"/8W con transformador a línea 100V.

4 tomas de potencia: 20/10 / 5 y 2,5Wr.m.s.

Sensibilidad a 1W/1m: 91dB.

Respuesta en frecuencia: 110Hz a 18KHz.

Dimensiones: 138(f) x 200(P) mm.



Especificaciones

•Potencia nominal	20W
•Tomas de potencia en línea de 100 voltios	20/10/5/2.5 vatios
•Impedancia del transformador	500/1k/2k/4k Ohms
•Impedancia del altavoz	8 Ohms
•Rango de frecuencia efectiva, Hz (BS EN 60268-5)	110-18,000 Hz
•S.P.L. @ 1 m, 1 vatio, con señal de prueba de ancho de banda de 100 Hz - 10 kHz	91dB
•S.P.L. @ con máxima potencia	104 dB
•Potencia acústica (dB PWL @ 1 vatio) 1k/2k Hz	89/90 dB
•Dispersión para 1k/2kHz	180/120 Grados
•Directividad axial factor Q, 1k/2k Hz	2.6/5.6
•Dimensiones, diámetro y profundidad,	Ø138 x 204 mm
•Peso neto,	1,6 kilogramos
•Color / acabado	Blanco RAL9016
•Material	Plástico ABS con inhibidor de rayos UV
•Montaje	Soporte tipo U de aluminio incluido con tornillería de acero inoxidable