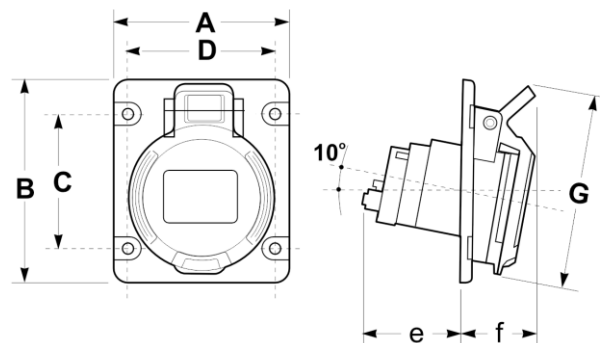


**DATOS TÉCNICOS**  
**TECHNICAL DATA**

<b>Referencia de producto</b> Product reference	<b>23232</b> 23232
<b>Descripción</b> Description	<b>Angled panel socket 10°</b> <b>3P+N+T 16A IP44/54</b> <b>SpeedPRO</b>
<b>Peso neto (g)</b> Net weight (g)	<b>0.157</b> 0.157
<b>ETIM 9.0</b>	<b>EC001317</b>
<b>Intensidad (A)</b> IEC-Amperage (A)	<b>16</b> 16
<b>Polos</b>	<b>3P+N+T</b>
<b>Voltaje (V)</b> Voltage (V)	<b>120/208-144/250</b> 120/208-144/250
<b>Horas</b> Hour position	<b>9h</b> 9h
<b>Color</b> Colour	<b>Azul</b> Blue
<b>Tipo de conexión</b> Connection sistem	<b>Conexión por tornillo</b> Screw connection
<b>Material</b>	<b>ABS+PA6</b>
<b>Material de contacto</b> Contact material	<b>Latón</b> Brass
<b>Cable admitido</b> Wire flexible	<b>1-2,5mm2</b> 1-2,5mm2
<b>Diámetro exterior de cable admisible</b> Permissible cable outside diameter	-
<b>Longitud del cable</b> Cable length	-
<b>Grado de protección</b> Protection degree	<b>IP44/54</b> IP44/54
<b>Resistencia al impacto</b> Impact resistance	<b>IK08</b> IK08
<b>Ensayo de bola</b> Ball pressure test	<b>125°C soporte partes activas/ 70°C otras partes</b> 125°C supports active parts/ 70°C other parts
<b>Resistencia al aislamiento</b> Insulating resistance	<b>&gt;10MΩ@500Vdc</b> >10MΩ@500Vdc
<b>Rigidez dieléctrica (kV)</b> Dielectric Strength (kV)	<b>2.5</b> 2.5
<b>Temperatura de funcionamiento</b> Operating temperature	<b>-25°C/ 40°C</b> -25°C/ 40°C
<b>Temperatura de resistencia</b> Temperature resistance	<b>-25°C/ 70°C</b> -25°C/ 70°C



Poles	16A			32A		
	3	4	5	3	4	5
A	75	75	75	80	80	80
B	85	85	85	95	95	95
C	60	60	60	70	70	70
D	60	60	60	60	60	60
e	46	46	46	60	60	60
f	26	34	37	40	40	40
G	86	94	102	108	108	108

**DATOS LOGÍSTICOS**  
**LOGISTICS**

<b>Unidad mínima de venta</b> Minimum sales unit	<b>8</b> 8
<b>EAN Unitario</b> EAN Unit	<b>8429760216384</b> 8429760216384
<b>Cantidad estuche</b> Quantity inner box	<b>8</b> 8
<b>EAN Estuche</b> EAN Inner box	<b>8429760226383</b> 8429760226383
<b>Cantidad caja</b> Quantity master box	<b>96</b> 96
<b>EAN Caja</b> EAN Master box	<b>8429760236382</b> 8429760236382
<b>Partida arancelaria</b> HS code	<b>85366990</b> 85366990

**NORMATIVAS Y CERTIFICACIONES**  
**APPLIED AND CERTIFICATIONS**

<b>Normativa</b> Applied	<b>IEC/EN 60309-1, IEC/EN 60309-2</b> IEC/EN 60309-1, IEC/EN 60309-2
<b>Directiva baja tensión</b> Low Voltage Directive	<b>Low Voltage Directive 2014/35/UE</b> Low Voltage Directive 2014/35/UE
<b>Directiva Rohs</b> Rohs Directive	<b>RoHS 2011/65/UE and modifications</b> RoHS 2011/65/UE and modifications
<b>Certificado de producto</b> Product certificate	

