

Descripción

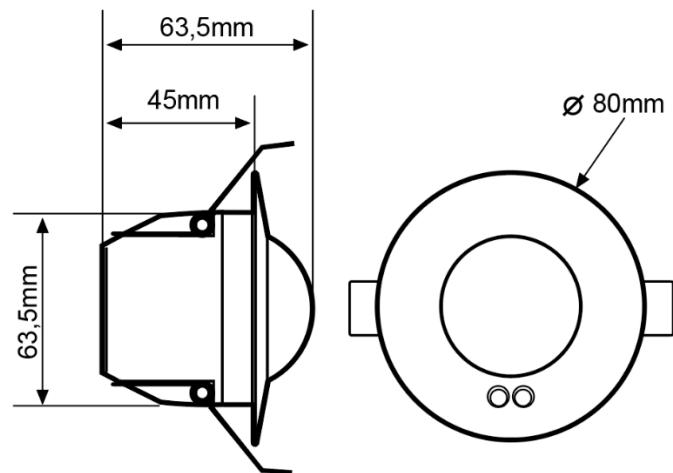
- Detectores de movimiento inalámbricos, con tecnología de detección por Infrarrojos, para montaje empotrado en falso techo, alimentado a batería o a 230V, según modelo.
- Dispone de un sensor PIR de gran sensibilidad, lo cual, unido al diseño de la lente, permite detectar el más mínimo movimiento dentro de su área de cobertura.
- Incorpora sensor de luminosidad, lo cual permite limitar su funcionalidad a luz natural existente en cada momento a través de un potenciómetro.
- Dispone de un segundo potenciómetro que permite ajustar el tiempo de retardo desde la última detección.
- Solución perfecta para instalaciones convencionales de Bus, donde no se quiere, o no se puede, ampliar el cableado.
- La comunicación con el Bus debe ser realizada mediante el uso de un acoplador de medios KNX/KNX-RF S-Mode: CO K5X 002.
- Incluye una serie de parámetros y funcionalidades que deben ser parametrizados a través del ETS:
 - Ajuste del tiempo de retardo y luminosidad mediante potenciómetro o ETS.
 - Telegrama de envío tras la detección y al finalizar la misma.
 - Función Monitorización de Movimiento.
 - Función Interruptor Crepuscular.
 - Función Sensor de Temperatura.
 - Función Sensor de Luminosidad.
 - Función Control Constante de Luminosidad (sólo DM K5X 230).



Datos Técnicos

| | |
|---------------------------------|---|
| Tensión Alimentación | DM K5X 001: 1 x Batería LS14250 3,6V DM K5X 230: 230V~ 50/60Hz |
| Vida estimada pila (DM K5X 001) | > 10 años |
| Consumo (DM K5X 230) | 29mA |
| Medio KNX | KNX RF 1.R |
| Radio-frecuencia | 868,3MHz |
| Potencia de emisión | < 10dB |
| Alcance | Campo abierto: <100m Interior: ~30m |
| Ángulo de detección | 360º |
| Cobertura | Ø7m a 2,5m de altura |
| Tiempo de retardo | Potenciómetro: 10seg ~ 10min ETS: 1seg ~ 65535seg |
| Luminosidad | Potenciómetro: 4Lux ~ 1000Lux ETS: 5Lux ~ 500Lux |
| Programación | ETS5 |
| Puesta en funcionamiento | System Mode |
| Temperatura de Funcionamiento | -5ºC ~ +45ºC |
| Protección Ambiental | IP20, según EN60529 |
| Dimensiones | 80 x 63,5mm |

Dimensiones



Cobertura

