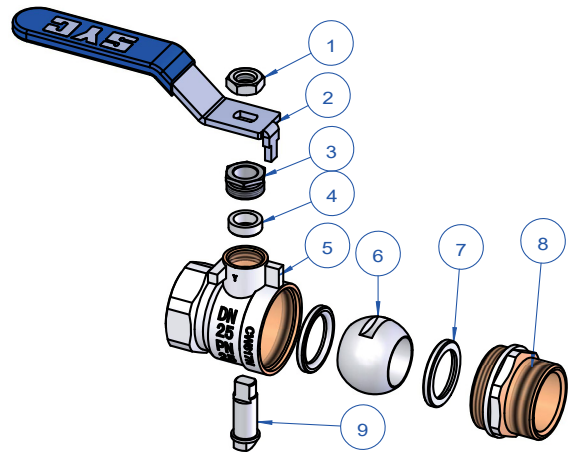


SYC 54

VÁLVULA DE ESFERA LATÓN M/H BRASS BALL VALVE M/F



DESCRIPCIÓN COMPONENTES - COMPONENTS DESCRIPTION

| Ítem | Descripción - Description | Material - Material | Acabado - Surface |
|------|----------------------------------|----------------------|---------------------------|
| 1 | Tuerca hexagonal - Hexagonal nut | Acero - Steel | Niquelado - Nickel plated |
| 2 | Maneta - Handle | Acero - Steel | Niquelado - Nickel plated |
| 3 | Tuerca prensado - Stem nut | Latón - Brass | Niquelado - Nickel plated |
| 4 | Anillo prensado - Stem packing | PTFE | --- |
| 5 | Cuerpo - Body | Latón - Brass CW617N | Niquelado - Nickel plated |
| 6 | Bola - Ball | Latón - Brass | Cromado - Chromed plated |
| 7 | Asiento - Ball seats | PTFE | --- |
| 8 | Contra cuerpo - Cap | Latón - Brass CW617N | Niquelado - Nickel plated |
| 9 | Eje - Stem | Latón - Brass | Niquelado - Nickel plated |

CARACTERÍSTICAS BÁSICAS

- Fabricada en latón CW617N según UNE-EN 12165.
- Presión máxima de ejercicio: PN 25.
- Temperatura de servicio: -10 °C a 110 °C.
- Extremos rosca macho-hembra según UNE-EN ISO 228-1.
- Prensa estopa con guarnición de PTFE.
- Maneta de acero plastificada en color azul.
- Válvula de cierre rápido, todo o nada, 1/4 de vuelta.

APLICACIONES GENERALES

- Apta para agua fría y agua caliente.
- Conducción de aire (consultar).
- Acometidas de agua.
- Instalaciones de fontanería.
- Sistemas de distribución de agua caliente sanitaria (ACS).
- Conducciones de agua para riego.

Observaciones:

Dada la complejidad, variedad y gran cantidad de especificaciones particulares de cada instalación, en conjunción con la existencia de diversos factores que pueden afectar a las condiciones de trabajo y naturaleza del producto, es responsabilidad del usuario final realizar los ensayos necesarios para garantizar el correcto funcionamiento del producto en cada aplicación concreta. La instalación del producto deberá realizarse y mantenerse siguiendo códigos de buena práctica y/o estándares existentes.

BASIC FEATURES

- Produced in brass CW617N according to EN 12165.
- Maximum working pressure: PN 25.
- Working temperature: -10 °C to 110 °C.
- Male-female thread ends according to EN ISO 228-1.
- Packing gland in the stem with PTFE gasket.
- Steel handle with blue plastic cover.
- Quick closing valve, quarter turn for on/off service.

GENERAL APPLICATIONS

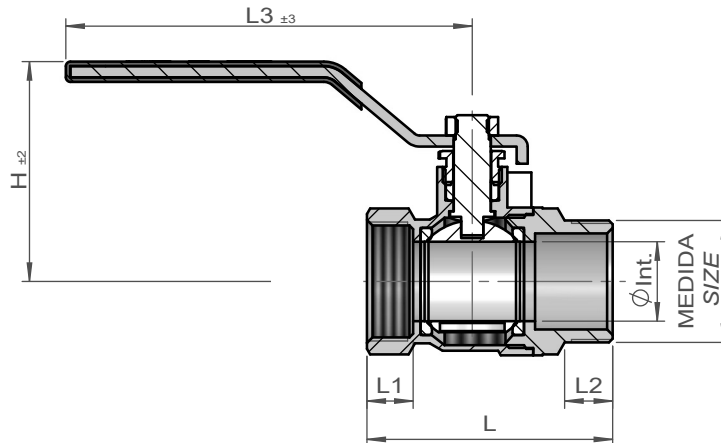
- Suitable for cold and hot water.
- Air installations (consult).
- Water systems.
- Plumbing installations.
- Sanitary hot water distribution systems.
- Irrigation systems.

Remarks:

Due to the complexity, variety and large number of particular specifications for each installation, along with the existence of diverse factors which can affect the working conditions and nature of the product, it is the responsibility of the end-user to carry out the necessary tests to ensure the proper functioning of the product in any specific application.

Product installation must be carried out and maintained following the good practice codes and/or updated technical standards.

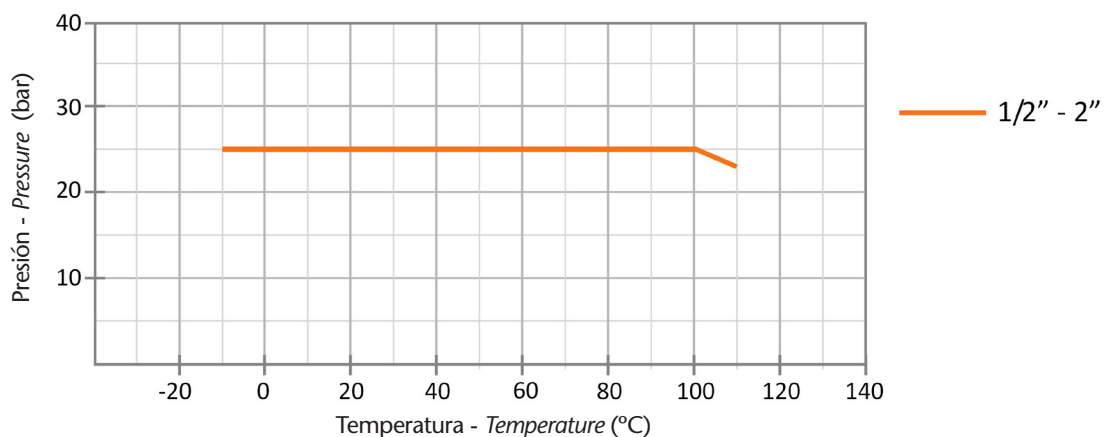
Rev.2-02.22
1/3



INFORMACIÓN TÉCNICA - TECHNICAL INFORMATION

| MEDIDA SIZE (inches) | COD. | PN | DIMENSIONES - DIMENSIONS | | | | | | Peso aprox. Weight aprox. (g) |
|----------------------------|----------|----|--------------------------|-----------|------------|------------|------------|-----------|-------------------------------------|
| | | | Ø Int. (mm) | L (mm) | L1 (mm) | L2 (mm) | L3 (mm) | H (mm) | |
| 1/2" | VS054003 | 25 | 15 | 54 | 10,0 | 12,0 | 90 | 53 | 173 |
| 3/4" | VS054004 | 25 | 18 | 61 | 11,0 | 12,0 | 100 | 55 | 240 |
| 1" | VS054005 | 25 | 22 | 67 | 12,5 | 13,0 | 110 | 60 | 371 |
| 1 1/4" | VS054006 | 25 | 28 | 83 | 14,0 | 16,0 | 140 | 75 | 570 |
| 1 1/2" | VS054007 | 25 | 35 | 92 | 15,0 | 17,0 | 140 | 78 | 815 |
| 2" | VS054008 | 25 | 44 | 110 | 17,0 | 22,5 | 162 | 90 | 1.265 |

DIAGRAMA PRESIÓN - TEMPERATURA / PRESSURE - TEMPERATURE DIAGRAM

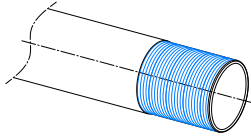




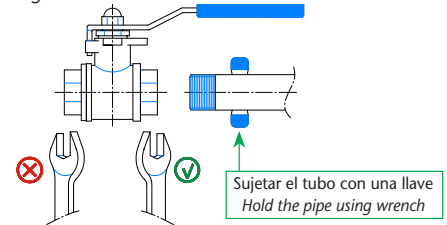
INSTRUCCIONES DE MONTAJE - ASSEMBLING INSTRUCTIONS

1. Asegúrese que la válvula se adecua a las condiciones de servicio: naturaleza del fluido, presión, temperatura.
Ensure valve is suitable for service conditions, e.g. pressure, temperature, service media.

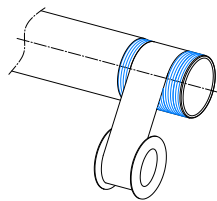
2. Compruebe que la rosca de la tubería está perfectamente limpia y definida.
Ensure that the ends pipe is well defined and without scraps.



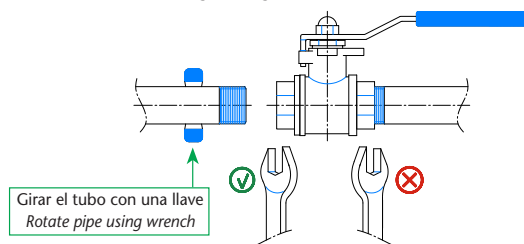
6. Primer paso en el apriete: El tubo se mantiene fijo y gira la válvula, colocando la llave en el hexágono del lado a unir.
First side in the tightening: Pipe held secure and rotate the valve, grip on flats next to joint being made.



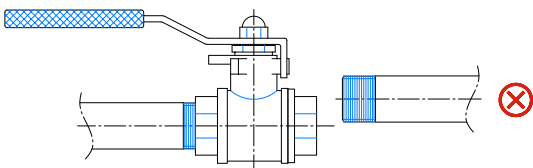
3. Indispensable la utilización de un sellante (cinta teflón o similar) en la rosca macho para obtener una estanqueidad perfecta.
It is essential the use of a thread sealant (PTFE or similar) on the thread to give a pressure tight seal.



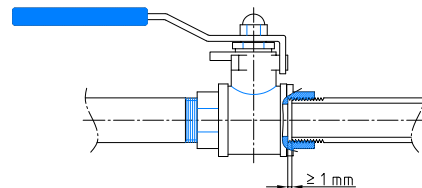
7. Segundo paso en el apriete: La válvula se mantiene fija y es el tubo el que gira.
Second side in the tightening: The valve held secure and rotate the pipe.



4. Revisar la alineación de las tuberías. La válvula no absorbe las diferencias. Las distorsiones resultantes de una incorrecta alineación pueden causar problemas de sellado, dificultades al maniobrar y hasta roturas.
The connection pipes must be placed on the same axis. The valve does not absorb the differences. The resultant distortion of an incorrect alignment can produce sealant problems, maneuver difficulties and also rupture of the valve.

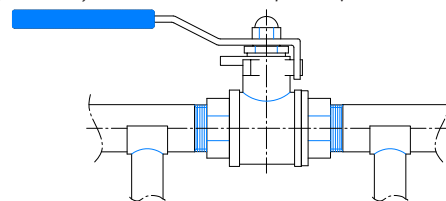


8. Debido a que normalmente la longitud de la rosca del tubo es mayor que la de la válvula, es indispensable para evitar roturas de la válvula que el extremo del tubo nunca llegue a tocar el fondo de la rosca de la válvula. Mínimo 1 mm.
Due to the fact that usually the length of the pipe thread is longer than the tread of the valve, it is essential, to avoid valve broken, that the pipe extremity never butt against the shoulder of the seat. Minimum 1mm.



5. No apretar nunca una válvula en un tornillo de banco, ni usar extensiones de llave. Podrían causar roturas o deformaciones en la válvula. A la hora de unir el tubo y la válvula, la llave fija o inglesa debe colocarse en el hexágono del lado correcto de la válvula, no utilizar otro tipo de llave. De forma general, no sobrepasar un par de apriete de 30 Nm.
Never grip the valve bodies in a vice, do not block with extensions of key. The valve could be deformed or even broken. When joining the pipe with the valve, the spanner or wrench should be placed on the flats of the right position, do not use other key. In general, not exceed a torque of 30 Nm.

9. Los tubos que se unen a la válvula deben estar perfectamente sujetos.
The pipes which joint the valve must be perfectly fastened.



NOTA IMPORTANTE: El diseño de la instalación debe evitar todo tipo de tensiones para no dañar a la válvula y mantenerla operativa en todo momento.
IMPORTANT NOTE: The design of the installation must avoid any stress to prevent damage to the valve and keep it operational at any time.

CONSIDERACIONES IMPORTANTES

- Las válvulas de bola deben permanecer totalmente abiertas o totalmente cerradas. La transición de una posición a la otra debe realizarse con suavidad para no generar perturbaciones bruscas, golpes de ariete.
- Deben efectuarse maniobras del dispositivo de apertura-cierre de la válvula aproximadamente cada dos meses, incrementándose esta frecuencia cuando existan aguas duras o deposiciones.
- Cuando la válvula ofrezca mucha resistencia a su apertura o cierre, deberá maniobrarse utilizando un tubo de longitud suficiente a modo de prolongador de la maneta.
- Para instalaciones temporalmente fuera de servicio, se recomienda cerrar las conexiones y proceder a su vaciado.

IMPORTANT CONSIDERATIONS

- Ball valves should remain fully open or fully closed. The transition from one position to the other must be done gently in order to avoid sudden shocks, water-hammers.
- Opening and closing operations in the valve should be made approximately every two months, increasing this frequency when there are hard water or stools.
- When the valve offer much resistance to opening or closing, it must be operated using a tube of sufficient length as a long handle.
- For installations temporarily out of service, it is recommended to close the connection and draining it.

Nota : Debido al constante desarrollo de nuestros productos, los datos suministrados pueden ser alterados sin previo aviso.
Note : Due to the continuous development of our products, specifications may be changed without notification at any time.

Rev.2-02.22

3/3