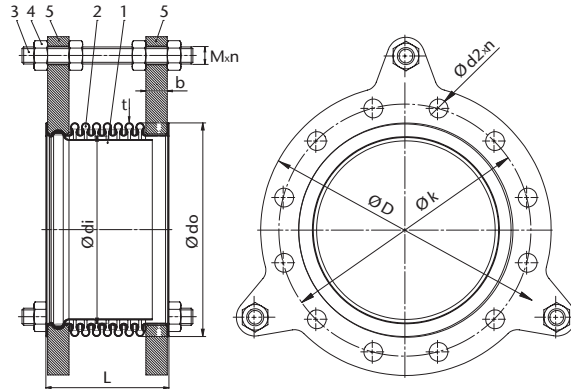
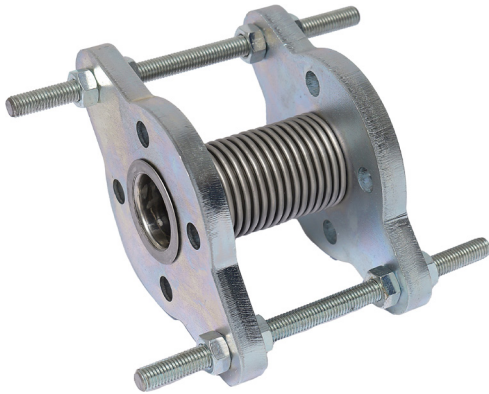


JUNTA DE EXPANSIÓN METÁLICA CON CAMISA INTERIOR

METALLIC VIBRATION ABSORBER



DESCRIPCIÓN COMPONENTES - COMPONENTS DESCRIPTION

Ítem	Descripción - Description	Material - Material
1	Camisa interior - Liner	Acero Inoxidable AISI 321 - AISI 321 Stainless Steel
2	Muelle - Spring	Acero Inoxidable AISI 321 - AISI 321 Stainless Steel
3	Tirantes - Tie-Rods	Acero al carbono S235JR (Clase 6.8) - S235JR Carbon Steel (Class 6.8)
4	Tuerca - Nut	Acero al carbono S235JR (Clase 6) - S235JR Carbon Steel (Class 6)
5	Bridas - Flanges	Acero al carbono S235JR - S235JR Carbon Steel

CARACTERÍSTICAS TÉCNICAS

- Presión de trabajo: PN 16.
- Temperatura de trabajo: -195 °C a +600 °C.
- Ratio Presión / Temperatura según DIN 2401.
- Compresión axial: +10 / -20 mm (DN 150 o mayor: +8 / -25 mm).
- Certificado CE de acuerdo a la Directiva Europea 2014/68/EU; módulos A2 y C2.
- Áreas de aplicación: Sistemas de HVAC, Aire comprimido, bombas, industrias químicas, aplicaciones marinas ...

Observaciones:

Dada la complejidad, variedad y gran cantidad de especificaciones particulares de cada instalación, en conjunción con la existencia de diversos factores que pueden afectar a las condiciones de trabajo y naturaleza del producto, es responsabilidad del usuario final realizar los ensayos necesarios para garantizar el correcto funcionamiento del producto en cada aplicación concreta. La instalación del producto deberá realizarse y mantenerse siguiendo códigos de buena práctica y/o estándares existentes.

TECHNICAL FEATURES

- Working pressure: PN 16.
- Working temperature: -195 °C to +600 °C.
- Pressure / Temperature ratio according to DIN 2401.
- Axial movement: +10 / -20 mm (DN 150 or higher: +8 / -25 mm).
- CE certificate according to the European Directive 2014/68/EU; modules A2 and C2.
- Application area: HVAC systems, air compressors, pumps, chemical factories, marine applications ...

Remarks:

Due to the complexity, variety and large number of particular specifications for each installation, along with the existence of diverse factors which can affect the working conditions and nature of the product, it is the responsibility of the end-user to carry out the necessary tests to ensure the proper functioning of the product in any specific application. Product installation must be carried out and maintained following the good practice codes and/or updated technical standards.

INFORMACIÓN TÉCNICA - TECHNICAL INFORMATION

DN	COD.	DIMENSIONES - DIMENSIONS										COMPRESIÓN AXIAL AXIAL MOVEMENT (mm)	Peso aprox. Weight approx. (Kg)
		BRIDAS - FLANGES				MUELLE - SPRING				M x n (mm x n')	L (mm)		
		Ø D (mm)	Ø k (mm)	b (mm)	Ø d2 x n' (mm x n')	Ø di (mm)	Ø do (mm)	Esesor t Thickness t (mm)	Espirales Spirals (n')				
25	VSMBM025	115	85	15	Ø14 x 4	38,0	48,2	0,30x2	18	M12x2	120	+10 / -20	3,00
32	VSMBM032	140	100	15	Ø18 x 4	42,4	55	0,30x2	18	M12x3	125	+10 / -20	4,20
40	VSMBM040	150	110	15	Ø18 x 4	48,3	61	0,30x2	18	M12x3	130	+10 / -20	4,20
50	VSMBM050	165	125	20	Ø18 x 4	60,3	76	0,30x2	14	M12x3	120	+10 / -20	7,15
65	VSMBM065	185	145	20	Ø18 x 4	76,1	95	0,30x2	12	M16x3	120	+10 / -20	8,95
80	VSMBM080	200	160	20	Ø18 x 8	88,9	111	0,30x2	9	M16x3	120	+10 / -20	9,80
100	VSMBM100	220	180	20	Ø18 x 8	114,3	140	0,40x2	9	M16x3	130	+10 / -20	12,65
125	VSMBM125	250	210	20	Ø18 x 8	139,7	164	0,40x2	9	M16x3	140	+10 / -20	18,45
150	VSMBM150	285	240	20	Ø22 x 8	168,3	200	0,50x2	9	M20x3	155	+8 / -25	24,35
200	VSMBM200	340	295	25	Ø22 x 12	219,1	250	0,50x2	7	M20x3	150	+8 / -25	28,90
250	VSMBM250	405	355	25	Ø26 x 12	270,0	305	0,60x2	5	M24x4	160	+8 / -25	32,00

Nota : Debido al constante desarrollo de nuestros productos, los datos suministrados pueden ser alterados sin previo aviso.

Note : Due to the continuous development of our products, specifications may be changed without notification at any time.

Rev.3-09.23



Polígono Industrial ATUSA - Agurain S/N - 01200 Salvatierra (Alava) España
 Tel.: (+34) 945 18 00 00 Fax : (+34) 945 30 01 53 e-mail: ventas@atusagroup.com
www.atusagroup.com