
DESCRIPCIÓN COMPONENTES - COMPONENTS DESCRIPTION

Ítem	Descripción - Description	Material - Material
1	Cuerpo - Body	Bronce - Bronze CB491K EN 1982
2	Tapa - Bonnet	Latón - Brass CW617N EN 12165
3	Compuerta - Gate	Latón - Brass Delta C CB754S EN 1982
4	Eje - Stem	Latón - Brass CW617N EN 12165
5	Tuerca prensado - Packing nut	Latón - Brass CW617N EN 12165
6	Tuerca cierre - Lock nut	Latón - Brass CW617N EN 12165
7	Volante - Handle	Acero - Steel
8	Junta - Gasket	Fibra - Fiber SUPERSINTERITE
9	Anillo prensado - Packing ring	EPDM 80
10	Tuerca - Nut	Acero zincado - Zinc coated steel

CARACTERÍSTICAS BÁSICAS

- Válvula Compuerta H/H.
- Cuerpo de bronce según UNE-EN 1982.
- Tapa y compuerta de latón.
- Presión máxima de ejercicio: PN 16.
- Temperatura de servicio: -10 °C a 80 °C.
- Extremos rosca hembra según UNE-EN ISO 228-1.
- Volante rojo de acero.
- Montaje horizontal, vertical u oblicuo.
- Diseño bidireccional.

APLICACIONES GENERALES

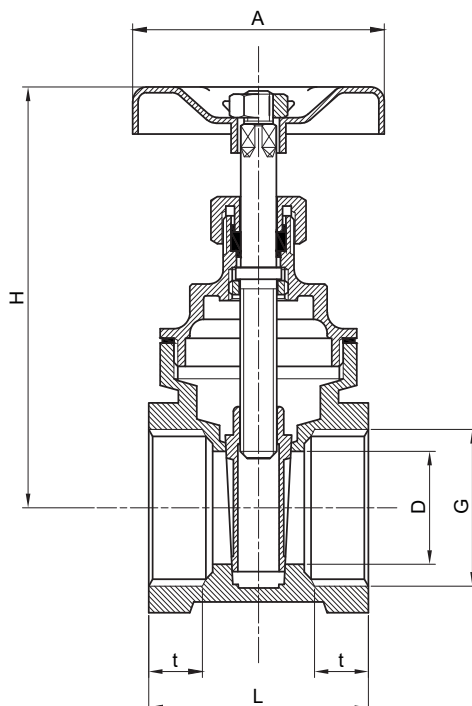
- Garantizada para agua fría y caliente.
- Sistemas de aguas generales.
- Conducciones de agua para riego.
- Climatización.

BASIC FEATURES

- Gate valve F/F.
- Body in bronze according to EN 1982.
- Bonnet and gate in brass.
- Maximum working pressure: PN 16.
- Working temperature: -10 °C to 80 °C.
- Female thread ends according to EN ISO 228-1.
- Red steel handle.
- It can work in horizontal, vertical or oblique position
- Bidirectional design.

GENERAL APPLICATIONS

- Suitable for cold and hot water.
- Water systems.
- Irrigation systems.
- HVAC systems.


INFORMACIÓN TÉCNICA - TECHNICAL INFORMATION

G (inches)	COD.	PN	DIMENSIONES - DIMENSIONS					Peso aprox. Weight aprox. (g)
			D (mm)	L (mm)	H (mm)	A (mm)	t (mm)	
1/2"	VS172003	16	15	38	68	45	9	190
3/4"	VS172004	16	19	45	78	50	10	280
1"	VS172005	16	24	48	92	55	11	370
1 1/4"	VS172006	16	32	51	108	60	11	570
1 1/2"	VS172007	16	37	58	125	70	13	810
2"	VS172008	16	47	62	145	80	13	1.190
2 1/2"	VS17200A	16	60	76	175	100	16	2.050
3"	VS17200B	16	72	80	200	100	16	2.710
4"	VS17200D	16	93	96	240	120	20	4.670

Observaciones:

Dada la complejidad, variedad y gran cantidad de especificaciones particulares de cada instalación, en conjunción con la existencia de diversos factores que pueden afectar a las condiciones de trabajo y naturaleza del producto, es responsabilidad del usuario final realizar los ensayos necesarios para garantizar el correcto funcionamiento del producto en cada aplicación concreta.

La instalación del producto deberá realizarse y mantenerse siguiendo los códigos de buena práctica y/o estándares existentes.

Remarks:

Due to the complexity, variety and large number of particular specifications for each installation, along with the existence of diverse factors which can affect the working conditions and nature of the product, it is the responsibility of the end-user to carry out the necessary tests to ensure the proper functioning of the product in any specific application.

Product installation must be carried out and maintained following the good practice codes and/or updated technical standards.

Nota : Debido al constante desarrollo de nuestros productos, los datos suministrados pueden ser alterados sin previo aviso.

Note : Due to the continuous development of our products, specifications may be changed without notification at any time.

Rev.0-01.22
2/2