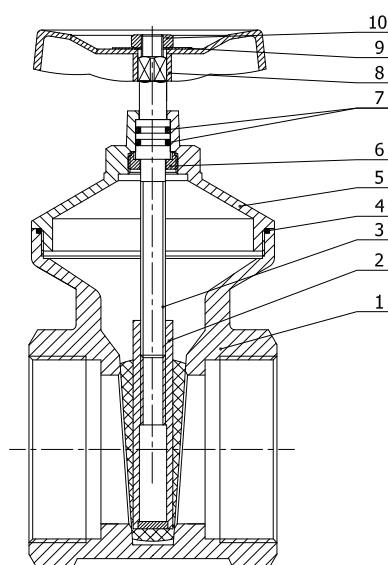


150/G

VÁLVULA DE COMPUERTA EN LATÓN CON CIERRE ELÁSTICO RUBBER WEDGE BRASS GATE VALVE



DESCRIPCIÓN COMPONENTES - COMPONENTS DESCRIPTION

Ítem	Descripción - Description	Material - Material
1	Cuerpo - Body	Latón - Brass
2	Compuerta - Gate	Latón - Brass + NBR
3	Eje - Stem	Latón - Brass
4	O - Ring	NBR
5	Tapa - Bonnet	Latón - Brass
6	Tuerca cierre - Lock nut	Latón - Brass
7	O - Ring	NBR
8	Volante - Handle	Acero - Steel
9	Arandela - Washer	Aluminio - Aluminium
10	Tuerca - Nut	Latón - Brass

CARACTERÍSTICAS BÁSICAS

- Válvula Compuerta H/H.
- Cuerpo, tapa y compuerta de latón según UNE-EN 12165.
- Presión máxima de ejercicio: PN 16.
- Temperatura de servicio: -10 °C a 80 °C.
- Extremos rosca hembra según UNE-EN ISO 228-1.
- Compuerta de latón + NBR vulcanizado.
- Volante rojo de acero.
- Montaje horizontal, vertical u oblicuo.
- Pruebas unitarias de presión.
- Diseño bidireccional.

APLICACIONES GENERALES

- Garantizada para agua fría y caliente.
- Sistemas de aguas generales.
- Conducciones de agua para riego.
- Climatización.
- Válidas para aceites y gasoleo.

BASIC FEATURES

- Gate valve F/F.
- Brass body, bonnet and gate according to EN 12165.
- Maximum working pressure: PN 16.
- Working temperature: -10 °C to 80 °C.
- Female thread ends according to EN ISO 228-1.
- Brass gate + NBR vulcanized rubber.
- Red steel handle.
- It can work in horizontal, vertical or oblique position.
- Unit pressure test.
- Bidirectional design.

GENERAL APPLICATIONS

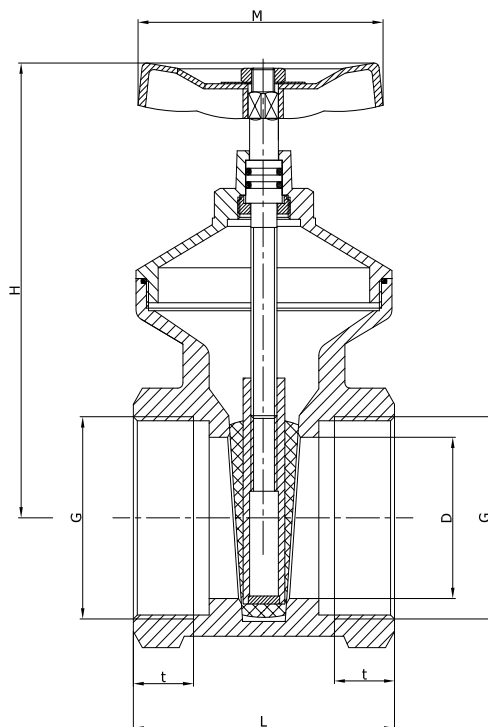
- Suitable for cold and hot water.
- Water systems.
- Irrigation systems.
- HVAC systems.
- Valid for oils and diesel.

Rev.2-03.22

1/2

150/G

VÁLVULA DE COMPUERTA EN LATÓN CON CIERRE ELÁSTICO RUBBER WEDGE BRASS GATE VALVE



INFORMACIÓN TÉCNICA - TECHNICAL INFORMATION

G (inches)	COD.	PN	DIMENSIONES - DIMENSIONS					Peso aprox. Weight aprox. (g)
			D (mm)	L (mm)	H (mm)	M (mm)	t (mm)	
1/2"	VS150G03	16	13	39	59	50	11	210
3/4"	VS150G04	16	19	45	69	50	14	292
1"	VS150G05	16	25	51	80	59	17	470
1 1/4"	VS150G06	16	29	56	94	59	14	725
1 1/2"	VS150G07	16	36	61	128	78	17	1.068
2"	VS150G08	16	45	64	142	78	17	1.414
2 1/2"	VS150G0A	16	60	100	170	100	26	3.023
3"	VS150G0B	16	70	100	195	100	26	4.105
4"	VS150G0C	16	99	107	260	130	29	7.070

Observaciones:

Dada la complejidad, variedad y gran cantidad de especificaciones particulares de cada instalación, en conjunción con la existencia de diversos factores que pueden afectar a las condiciones de trabajo y naturaleza del producto, es responsabilidad del usuario final realizar los ensayos necesarios para garantizar el correcto funcionamiento del producto en cada aplicación concreta.

La instalación del producto deberá realizarse y mantenerse siguiendo códigos de buena práctica y/o estándares existentes.

Remarks:

Due to the complexity, variety and large number of particular specifications for each installation, along with the existence of diverse factors which can affect the working conditions and nature of the product, it is the responsibility of the end-user to carry out the necessary tests to ensure the proper functioning of the product in any specific application.

Product installation must be carried out and maintained following the good practice codes and/or updated technical standards.

Nota : Debido al constante desarrollo de nuestros productos, los datos suministrados pueden ser alterados sin previo aviso.

Note : Due to the continuous development of our products, specifications may be changed without notification at any time.

Rev.2-03.22

2/2



Polígono Industrial ATUSA - Agurain S/N - 01200 Salvatierra (Alava) España
Tel.: (+34) 945 18 00 00 Fax : (+34) 945 30 01 53 e-mail: ventas@atusa.es
www.atusa.es

