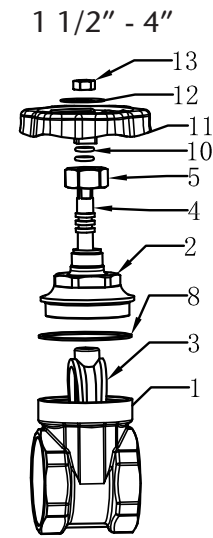
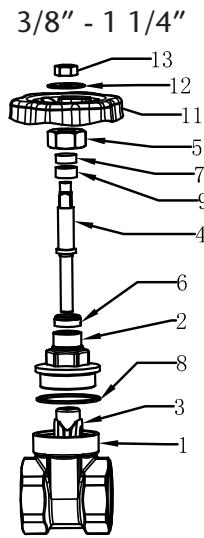


150

VÁLVULA DE COMPUERTA EN LATÓN

BRASS GATE VALVE



DESCRIPCIÓN COMPONENTES - COMPONENTS DESCRIPTION

Ítem	Descripción - Description	Material - Material
1	Cuerpo - Body	Latón - Brass CW617N
2	Tapa - Bonnet	Latón - Brass CW617N
3	Compuerta - Gate	Latón - Brass CW617N
4	Eje - Stem	Latón - Brass CW614N
5	Tuerca prensado - Packing nut	Latón - Brass CW614N
6	Tuerca cierre - Lock nut	Latón - Brass CW614N
7	Anillo eje - Stem ring	Latón - Brass CW614N
8	Junta - Gasket	Fibra
9	Anillo prensado - Packing ring	PTFE
10	O - Ring	NBR
11	Volante - Handle	Acero - Steel
12	Arandela - Washer	Aluminio - Aluminium
13	Tuerca - Nut	Acero - Steel

CARACTERÍSTICAS BÁSICAS

- Válvula Compuerta H/H.
- Cuerpo, tapa y compuerta de latón según UNE-EN 12165.
- Presión máxima de ejercicio: PN 16.
- Temperatura de servicio: -10 °C a 80 °C.
- Extremos rosca hembra según UNE-EN ISO 228-1.
- Atestación de conformidad sanitaria A.C.S. N° 14 ACC NY 356
- Montaje horizontal, vertical u oblicuo.
- Pruebas unitarias de presión.
- Diseño bidireccional.

APLICACIONES GENERALES

- Garantizada para agua fría y caliente.
- Sistemas de aguas generales.
- Conducciones de agua para riego.
- Climatización.

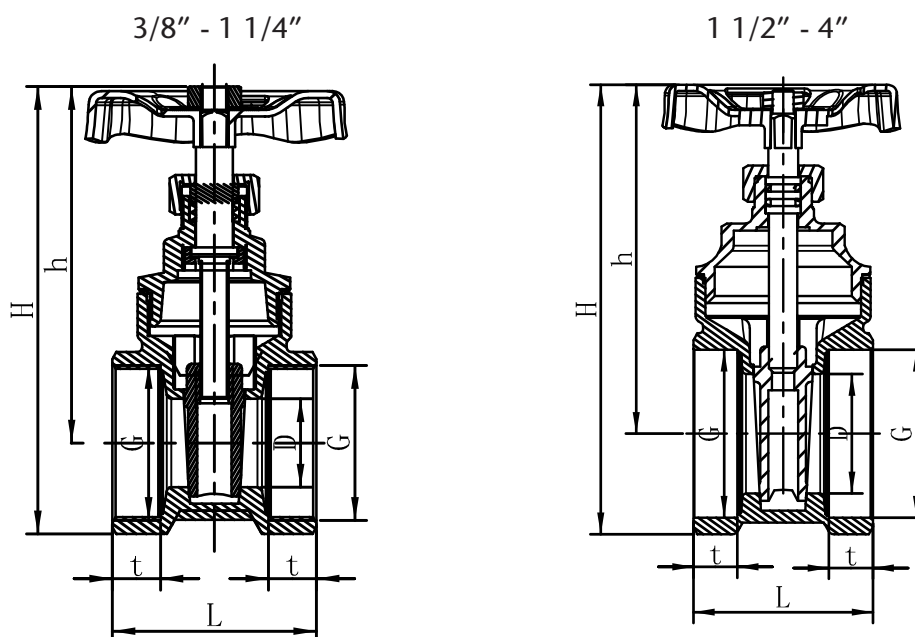
BASIC FEATURES

- Gate valve F/F.
- Brass body, bonnet and gate according to EN 12165.
- Maximum working pressure: PN 16.
- Working temperature: -10 °C to 80 °C.
- Female thread ends according to EN ISO 228-1.
- Certificate of sanitary conformity A.C.S. N° 14 ACC NY 356.
- It can work in horizontal, vertical or oblique position.
- Unit pressure test.
- Bidirectional design.

GENERAL APPLICATIONS

- Suitable for cold and hot water.
- Water systems.
- Irrigation systems.
- HVAC systems.

Rev.2-01.22
1/2



INFORMACIÓN TÉCNICA - TECHNICAL INFORMATION

G (inches)	COD.	PN	DIMENSIONES - DIMENSIONS					Peso aprox. Weight aprox. (g)
			D (mm)	L (mm)	H (mm)	h (mm)	t (mm)	
3/8"	VS150002	16	13	38	79	66	10	196
1/2"	VS150003	16	13	38	79	66	10	180
3/4"	VS150004	16	15	41	84	67	11	206
1"	VS150005	16	19	45	96	77	11	288
1 1/4"	VS150006	16	26	51	116	91	13	445
1 1/2"	VS150007	16	33	51	124	96	14	565
2"	VS150008	16	42	61	156	119	16	970
2 1/2"	VS15000A	16	60	66	204	159	17	1.740
3"	VS15000B	16	68	84	237	185	23	2.465
4"	VS15000C	16	93	81	295	227	19	4.305

Observaciones:

Dada la complejidad, variedad y gran cantidad de especificaciones particulares de cada instalación, en conjunción con la existencia de diversos factores que pueden afectar a las condiciones de trabajo y naturaleza del producto, es responsabilidad del usuario final realizar los ensayos necesarios para garantizar el correcto funcionamiento del producto en cada aplicación concreta.

La instalación del producto deberá realizarse y mantenerse siguiendo códigos de buena práctica y/o estándares existentes.

Remarks:

Due to the complexity, variety and large number of particular specifications for each installation, along with the existence of diverse factors which can affect the working conditions and nature of the product, it is the responsibility of the end-user to carry out the necessary tests to ensure the proper functioning of the product in any specific application.

Product installation must be carried out and maintained following the good practice codes and/or updated technical standards.

Nota : Debido al constante desarrollo de nuestros productos, los datos suministrados pueden ser alterados sin previo aviso.

Note : Due to the continuous development of our products, specifications may be changed without notification at any time.

Rev.2-01.22
2/2