
DESCRIPCIÓN COMPONENTES - COMPONENTS DESCRIPTION

Ítem	Descripción - Description	Material - Material
1	Cuerpo - Body	Latón - Brass CW617N
2	Tapa - Bonnet	Latón - Brass CW617N
3	Arandela Cierre - Seat Plate	Acero Inoxidable - Stainless Steel AISI 304
4	Guía - Stem	Latón - Brass CW614N
5	Cierre - Seat	NBR
6	Disco - Plate	Latón - Brass CW614N
7	Muelle - Spring	Acero Inoxidable - Stainless Steel AISI 304

CARACTERÍSTICAS BÁSICAS

- Válvula de retención reforzada H/H.
- Cuerpo, tapa, disco y guía de latón según UNE-EN 12165.
- Presión máxima de ejercicio: PN 25-16-10 (ver tabla).
- Temperatura de servicio: -10 °C a 80 °C.
- Extremos rosca hembra según UNE-EN ISO 228-1.
- Atestación de conformidad sanitaria A.C.S. N° 18 ACC NY 390.
- Montaje horizontal, vertical u oblicuo.
- Pruebas unitarias de presión.
- Estanqueidad absoluta.
- Unidireccional.

APLICACIONES GENERALES

- Apta para agua fría y caliente, aceite y gasoil.
- Conducción de aire (consultar).
- Sistemas de aguas generales.
- Conducciones de agua para riego.
- Climatización.

Observaciones:

Dada la complejidad, variedad y gran cantidad de especificaciones particulares de cada instalación, en conjunción con la existencia de diversos factores que pueden afectar a las condiciones de trabajo y naturaleza del producto, es responsabilidad del usuario final realizar los ensayos necesarios para garantizar el correcto funcionamiento del producto en cada aplicación concreta.

La instalación del producto deberá realizarse y mantenerse siguiendo códigos de buena práctica y/o estándares existentes.

BASIC FEATURES

- Heavy type check valve F/F.
- Brass body, bonnet, disc and stem according to EN 12165.
- Maximum working pressure: PN 25-16-10 (see table).
- Working temperature: -10 °C to 80 °C.
- Female thread ends according to EN ISO 228-1.
- Certificate of sanitary conformity A.C.S. N° 18 ACC NY 390.
- It can work in horizontal, vertical or oblique position.
- Unit pressure test.
- Absolute watertightness.
- Unidirectional design.

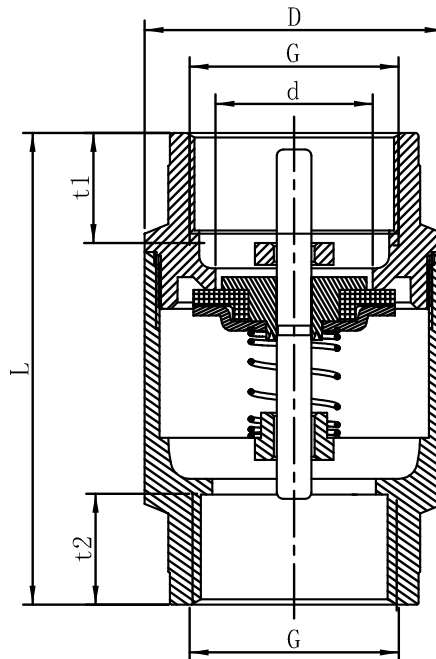
GENERAL APPLICATIONS

- Suitable for hot and cold water, oil and diesel.
- Air installations (consult).
- Water systems.
- Irrigation systems.
- HVAC systems.

Remarks:

Due to the complexity, variety and large number of particular specifications for each installation, along with the existence of diverse factors which can affect the working conditions and nature of the product, it is the responsibility of the end-user to carry out the necessary tests to ensure the proper functioning of the product in any specific application.

Product installation must be carried out and maintained following the good practice codes and/or updated technical standards.

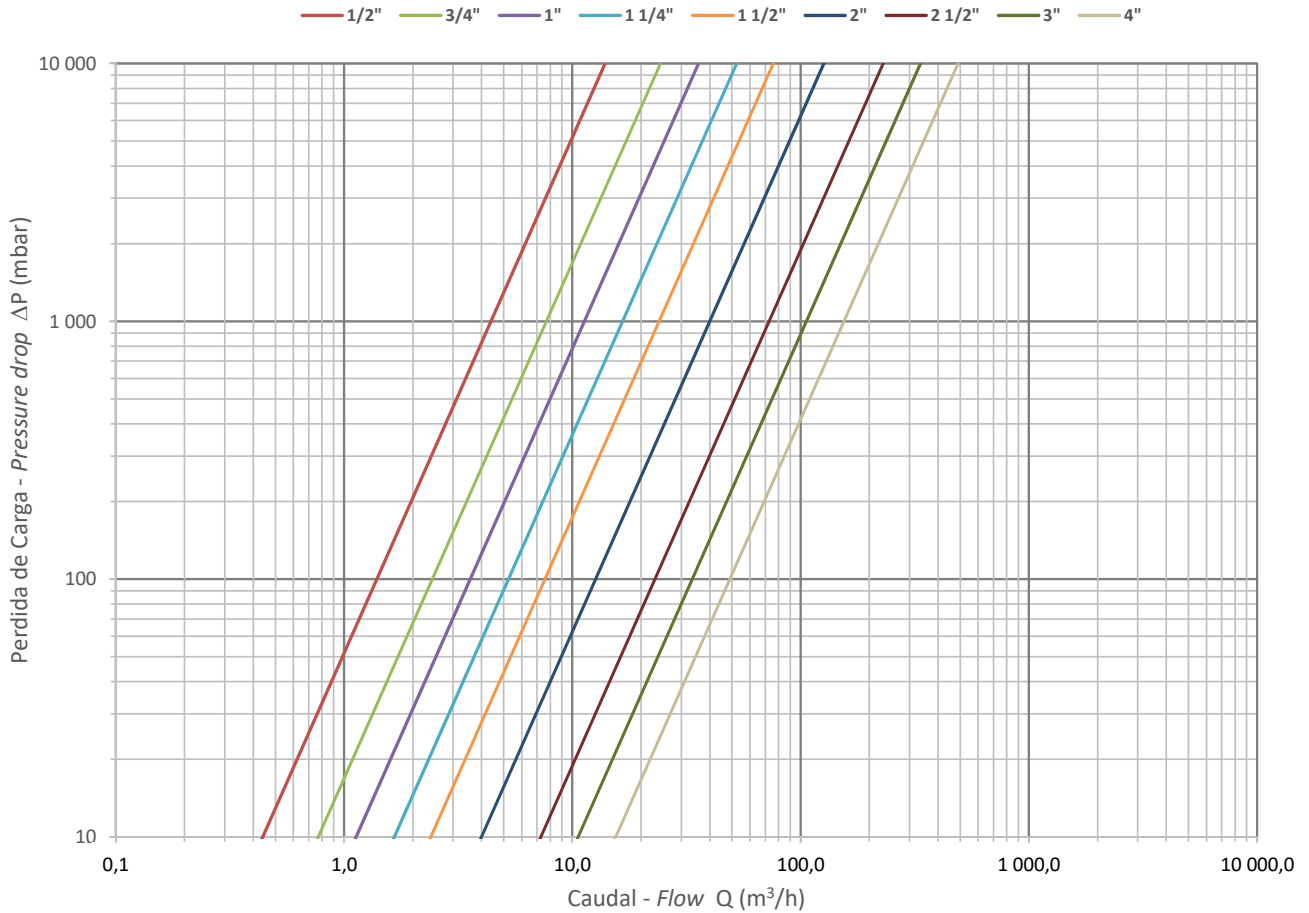

INFORMACIÓN TÉCNICA - TECHNICAL INFORMATION

G (inches)	COD.	PN	DIMENSIONES - DIMENSIONS					Peso aprox. Weight aprox. (g)
			D (mm)	L (mm)	d (mm)	t1 (mm)	t2 (mm)	
1/2"	VS131003	25	35	57	16	13	14	185
3/4"	VS131004	25	42	64	22	15	15	265
1"	VS131005	25	48	75	25	18	18	420
1 1/4"	VS131006	16	61	83	32	18	19	650
1 1/2"	VS131007	16	71	93	40	20	20	875
2"	VS131008	16	87	100	50	22	22	1.300
2 1/2"	VS13100A	10	119	120	67	25	23	2.615
3"	VS13100B	10	140	139	79	29	29	4.165
4"	VS13100C	10	154	158	100	30	30	6.380



DIAGRAMA PÉRDIDAS DE CARGA / HEAD LOSS CHART

(Agua en flujo horizontal a 20 °C / Water in horizontal flow at 20 °C)



Nota: 1 mca = 100 mbar

Medida - Size (inches)	1/2"	3/4"	1"	1 1/4"	1 1/2"	2"	2 1/2"	3"	4"
Diámetro nominal - Nominal size	DN 15	DN 20	DN 25	DN 32	DN 40	DN 50	DN 65	DN 80	DN 100
Coefficiente de caudal - Flow coefficient	Kv 4,40	Kv 7,70	Kv 11,3	Kv 16,6	Kv 24,0	Kv 40,0	Kv 72,8	Kv 106,0	Kv 155,0

Kv : coeficiente que expresa el caudal circulante (expresado en m³/h) a través de la valvula generando una caída de presión a su paso de 1 bar (1000 mbar).
Kv : is the rate of flow (in cubic metres per hour) at a pressure drop of 1 bar (1000 mbar) through the valve .

Nota : Debido al constante desarrollo de nuestros productos, los datos suministrados pueden ser alterados sin previo aviso.

Note : Due to the continuous development of our products, specifications may be changed without notification at any time.

Rev.2-03.22

3/3