

DESCRIPCIÓN COMPONENTES - COMPONENTS DESCRIPTION

Ítem	Descripción - Description	Material - Material	Acabado - Surface
1	Junta tórica - O-Ring	NBR	---
2	Conexión manguera - Hose connection	Latón - Brass	---
3	Junta - Joint	NBR	---
4	Cuerpo - Body	Latón - Brass CW617N	---
5	Tornillo - Screw	Acero - Steel	Cromado - Chromed plated
6	Maneta - Handle	Aluminio - Aluminium	Pintado - Painted
7	Tuerca prensado - Packing nut	Latón - Brass	---
8	Anillo prensado - Stem packing	PTFE	---
9	Eje - Stem	Latón - Brass	---
10	Asiento - Ball seats	PTFE	---
11	Bola - Ball	Latón - Brass	Cromado - Chromed plated
12	Contra cuerpo - Cap	Latón - Brass CW617N	---

CARACTERÍSTICAS BÁSICAS

- Fabricada en latón CW617N según UNE-EN 12165.
- Presión máxima de ejercicio: PN 16.
- Temperatura de servicio: 10 °C a 90 °C.
- Extremo rosca macho según UNE-EN ISO 228-1.
- Prensa estopa con guarnición de PTFE.
- Maneta mariposa de aluminio, color rojo.
- Salida racor rápido conexión manguera.
- Válvula de cierre rápido, todo o nada, 1/4 de vuelta.

APLICACIONES GENERALES

- Apta para agua fría y agua caliente.
- Instalaciones de fontanería.
- Conducciones de agua para riego.

Observaciones:

Dada la complejidad, variedad y gran cantidad de especificaciones particulares de cada instalación, en conjunción con la existencia de diversos factores que pueden afectar a las condiciones de trabajo y naturaleza del producto, es responsabilidad del usuario final realizar los ensayos necesarios para garantizar el correcto funcionamiento del producto en cada aplicación concreta.

La instalación del producto deberá realizarse y mantenerse siguiendo códigos de buena práctica y/o estándares existentes.

BASIC FEATURES

- Produced in brass CW617N according to EN 12165.
- Maximum working pressure: PN 16.
- Working temperature: 10 °C to 90 °C.
- Male thread end according to EN ISO 228-1.
- Packing gland in the stem with PTFE gasket.
- Red color aluminium butterfly handle.
- Fitting with quick connector.
- Quick closing valve, quarter turn for on/off service.

GENERAL APPLICATIONS

- Suitable for cold and hot water.
- Plumbing installations.
- Irrigation systems.

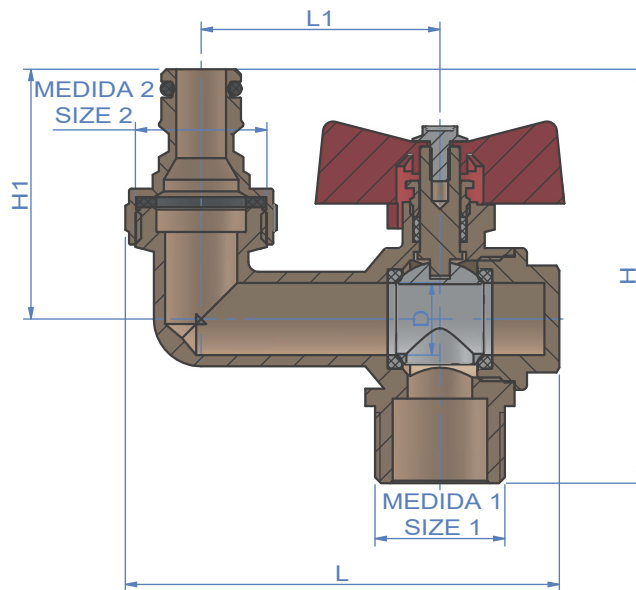
Remarks:

Due to the complexity, variety and large number of particular specifications for each installation, along with the existence of diverse factors which can affect the working conditions and nature of the product, it is the responsibility of the end-user to carry out the necessary tests to ensure the proper functioning of the product in any specific application.

Product installation must be carried out and maintained following the good practice codes and/or updated technical standards.

Rev.1-02.20

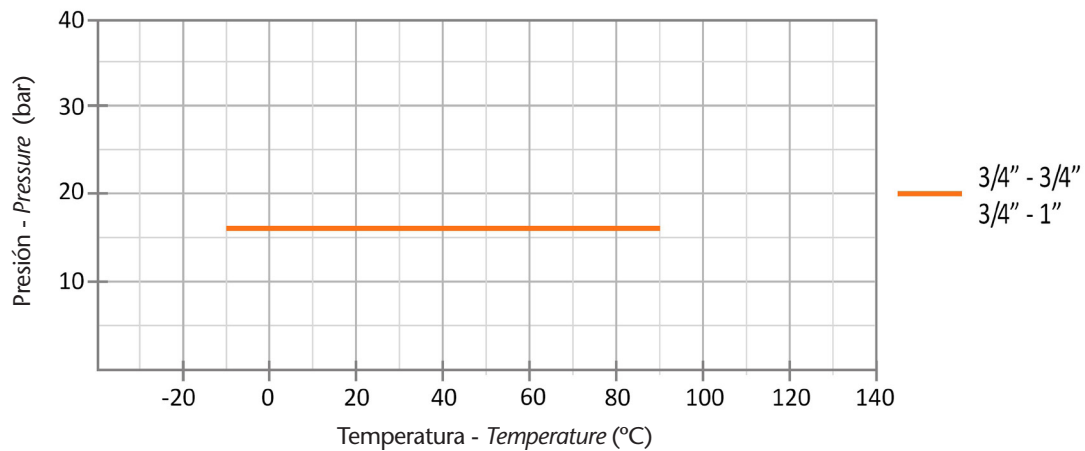
1/2



INFORMACIÓN TÉCNICA - TECHNICAL INFORMATION

MEDIDA 1 SIZE 1 (inches)	MEDIDA 2 SIZE 2 (inches)	COD.	PN	DIMENSIONES - DIMENSIONS					Peso aprox. Weight aprox. (g)
				D (mm)	L (mm)	L1 (mm)	H (mm)	H1 (mm)	
3/4"	3/4"	VS088044	16	14,5	87	48	83	50	317
3/4"	1"	VS088045	16	14,5	92	49	87	54	376

DIAGRAMA PRESIÓN - TEMPERATURA / PRESSURE - TEMPERATURE DIAGRAM



Nota : Debido al constante desarrollo de nuestros productos, los datos suministrados pueden ser alterados sin previo aviso.

Note : Due to the continuous development of our products, specifications may be changed without notification at any time.

Rev.1-02.20

2/2