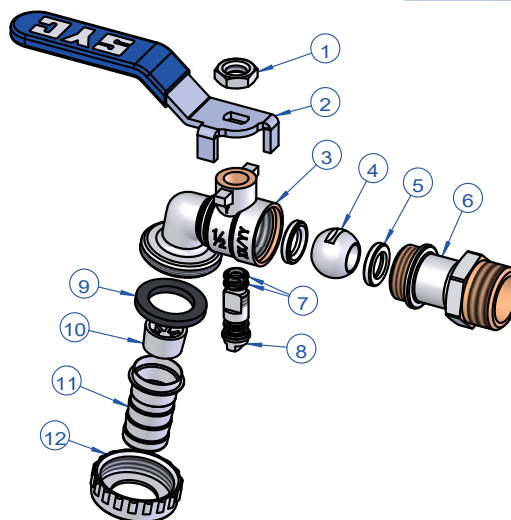




SISTEMA ANTI-HIELO
ANTI-ICE SYSTEM



DESCRIPCIÓN COMPONENTES - COMPONENTS DESCRIPTION

Ítem	Descripción - Description	Material - Material	Acabado - Surface
1	Tuerca - Nut	Acero - Steel	Niquelado - Nickel plated
2	Maneta - Handle	Acero - Steel	Niquelado - Nickel plated
3	Cuerpo - Body	Latón - Brass CW617N	Niquelado - Nickel plated
4	Bola - Ball	Latón - Brass	Cromado - Chromed plated
5	Asiento - Ball seats	PTFE	---
6	Contra cuerpo - Cap	Latón - Brass CW617N	Niquelado - Nickel plated
7	Junta tórica - O-Ring	NBR	---
8	Eje - Stem	Latón - Brass	Niquelado - Nickel plated
9	Junta - Joint	NBR	---
10	Difusor - Diffuser	PE	---
11	Conexión manguera - Hose connection	Acero Inoxidable - Stainless Steel	---
12	Tuerca - Nut	Zinc	---

CARACTERÍSTICAS BÁSICAS

- Fabricada en latón CW617N según UNE-EN 12165.
- Presión máxima de ejercicio: PN 16.
- Temperatura de servicio: -10 °C a 90 °C.
- Extremo rosca macho según UNE-EN ISO 228-1.
- Maneta de acero plastificada en color azul.
- Salida racor dos piezas con difusor.
- Sistema anti-hielo.
- Válvula de cierre rápido, todo o nada, 1/4 de vuelta.

APLICACIONES GENERALES

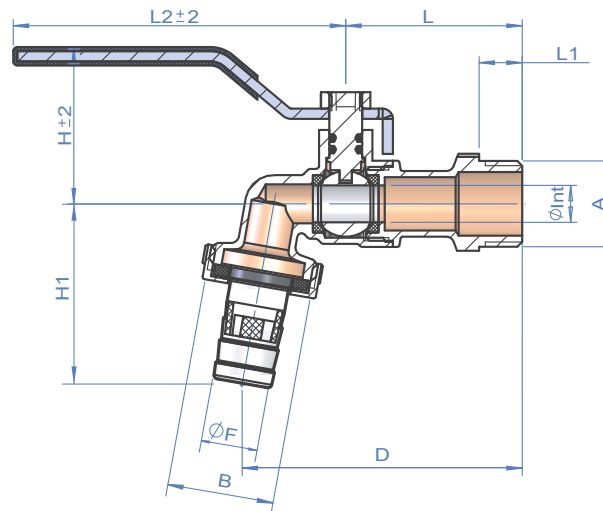
- Apta para agua fría e agua caliente.
- Instalaciones de fontanería.
- Conducciones de agua para riego.

BASIC FEATURES

- Produced in brass CW617N according to EN 12165.
- Maximum working pressure: PN 16.
- Working temperature: -10 °C to 90 °C.
- Male thread end according to EN ISO 228-1.
- Steel handle with blue plastic cover.
- Two pieces fitting with diffuser.
- Anti-ice system.
- Quick closing valve, quarter turn for on/off service.

GENERAL APPLICATIONS

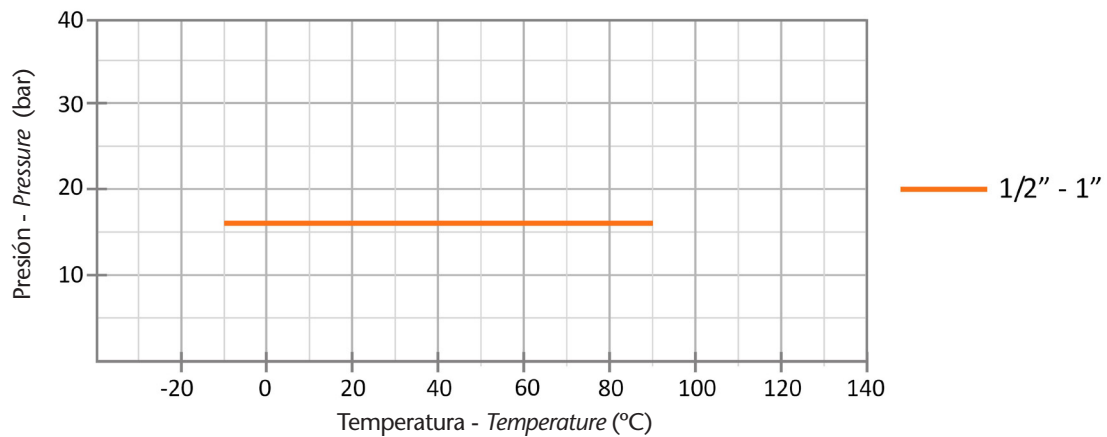
- Suitable for cold and hot water.
- Plumbing installations.
- Irrigation systems.



INFORMACIÓN TÉCNICA - TECHNICAL INFORMATION

MEDIDA SIZE A (inches)	MEDIDA SIZE B (inches)	COD.	PN	DIMENSIONES - DIMENSIONS								Peso aprox. Weight aprox. (g)
				Ø Int. (mm)	D (mm)	L (mm)	L1 (mm)	L2 (mm)	H (mm)	H1 (mm)	Ø F (mm)	
1/2"	3/4"	VS045003	16	9	72	43	10,5	81	38,2	38	14,5	149
3/4"	1"	VS045004	16	12	86	51	12,0	84	40,7	49	20,0	218
1"	1 1/4"	VS045005	16	14	94	55	12,0	105	46,0	60	26,0	294

DIAGRAMA PRESIÓN - TEMPERATURA / PRESSURE - TEMPERATURE DIAGRAM



Observaciones:

Dada la complejidad, variedad y gran cantidad de especificaciones particulares de cada instalación, en conjunción con la existencia de diversos factores que pueden afectar a las condiciones de trabajo y naturaleza del producto, es responsabilidad del usuario final realizar los ensayos necesarios para garantizar el correcto funcionamiento del producto en cada aplicación concreta.

La instalación del producto deberá realizarse y mantenerse siguiendo códigos de buena práctica y/o estándares existentes.

Nota : Debido al constante desarrollo de nuestros productos, los datos suministrados pueden ser alterados sin previo aviso.

Note : Due to the continuous development of our products, specifications may be changed without notification at any time.

Remarks:

Due to the complexity, variety and large number of particular specifications for each installation, along with the existence of diverse factors which can affect the working conditions and nature of the product, it is the responsibility of the end-user to carry out the necessary tests to ensure the proper functioning of the product in any specific application.

Product installation must be carried out and maintained following the good practice codes and/or updated technical standards.