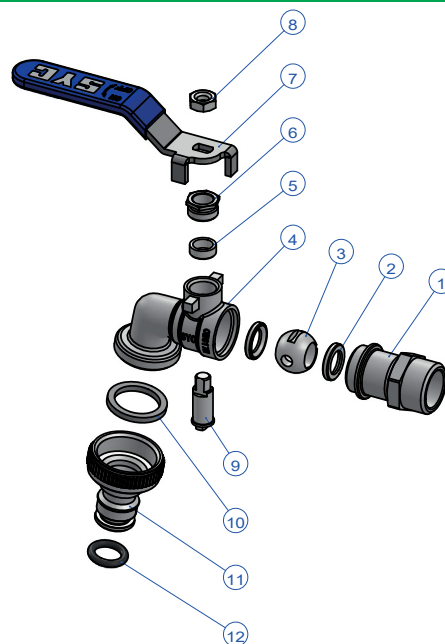


SYC 43

GRIFO CURVO DE ESFERA, MANETA ACERO INOX, RACOR RÁPIDO MANGUERA BIBCOCK BALL VALVE, STAINLESS STEEL HANDLE, QUICK CONNECTOR



SISTEMA ANTI-HIELO
ANTI-ICE SYSTEM



DESCRIPCIÓN COMPONENTES - COMPONENTS DESCRIPTION

| Ítem | Descripción - Description | Material - Material | Acabado - Surface |
|------|-------------------------------------|------------------------------------|---------------------------|
| 1 | Contra cuerpo - Cap | Latón - Brass CW617N | Niquelado - Nickel plated |
| 2 | Asiento - Ball seats | PTFE | --- |
| 3 | Bola - Ball | Latón - Brass | Cromado - Chromed plated |
| 4 | Cuerpo - Body | Latón - Brass CW617N | Niquelado - Nickel plated |
| 5 | Anillo prensado - Stem packing | PTFE | --- |
| 6 | Tuerca prensado - Stem nut | Latón - Brass | Niquelado - Nickel plated |
| 7 | Maneta - Handle | Acero Inoxidable - Stainless Steel | --- |
| 8 | Tuerca - Nut | Acero Inoxidable - Stainless Steel | --- |
| 9 | Eje - Stem | Latón - Brass | Niquelado - Nickel plated |
| 10 | Junta - Joint | NBR | --- |
| 11 | Conexión manguera - Hose connection | Latón - Brass | Niquelado - Nickel plated |
| 12 | Junta tórica - O-Ring | NBR | --- |

CARACTERÍSTICAS BÁSICAS

- Fabricada en latón CW617N según UNE-EN 12165.
- Presión máxima de ejercicio: PN 16.
- Temperatura de servicio: -10 °C a 90 °C.
- Extremo rosca macho según UNE-EN ISO 228-1.
- Prensa estopa con guarnición de PTFE.
- Maneta de acero inoxidable plastificada en color azul.
- Salida racor rápido conexión manguera.
- Sistema anti-hielo.
- Válvula de cierre rápido, todo o nada, 1/4 de vuelta.

APLICACIONES GENERALES

- Apta para agua fría e agua caliente.
- Instalaciones de fontanería.
- Conducciones de agua para riego.

BASIC FEATURES

- Produced in brass CW617N according to EN 12165.
- Maximum working pressure: PN 16.
- Working temperature: -10 °C to 90 °C.
- Male thread end according to EN ISO 228-1.
- Packing gland in the stem with PTFE gasket.
- Stainless steel handle with blue plastic cover.
- Fitting with quick connector.
- Anti-ice system.
- Quick closing valve, quarter turn for on/off service.

GENERAL APPLICATIONS

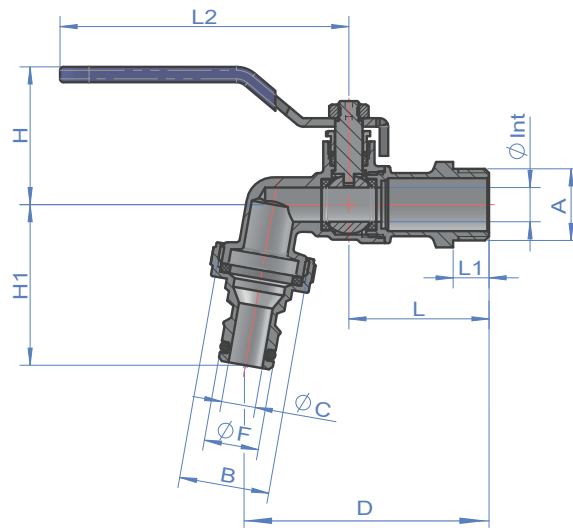
- Suitable for cold and hot water.
- Plumbing installations.
- Irrigation systems.

Rev.1-02.20
1/2



Polígono Industrial ATUSA - Agurain S/N - 01200 Salvatierra (Alava) España
Tel.: (+34) 945 18 00 00 Fax : (+34) 945 30 01 53 e-mail: ventas@atusa.es
www.atusa.es

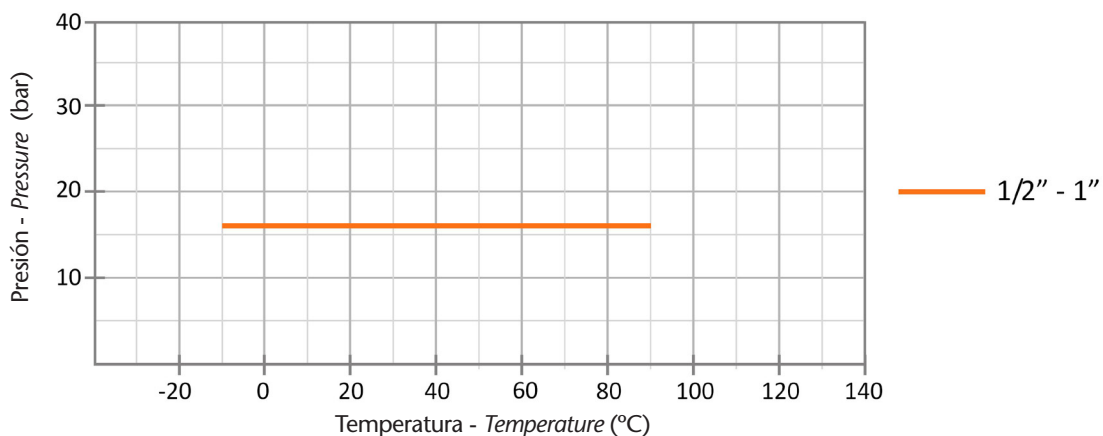




INFORMACIÓN TÉCNICA - TECHNICAL INFORMATION

| MEDIDA SIZE A (inches) | MEDIDA SIZE B (inches) | COD. | PN | DIMENSIONES - DIMENSIONS | | | | | | | | | Peso aprox. Weight aprox. (g) |
|------------------------------|------------------------------|----------|----|--------------------------|-----------|-----------|------------|------------|-----------|------------|-------------|-------------|---|
| | | | | Ø Int. (mm) | D (mm) | L (mm) | L1 (mm) | L2 (mm) | H (mm) | H1 (mm) | Ø F (mm) | Ø C (mm) | |
| 1/2" | 3/4" | VS043003 | 16 | 10 | 72 | 41 | 10,5 | 84 | 40,3 | 47 | 16 | 10 | 199 |
| 3/4" | 1" | VS043004 | 16 | 12 | 87 | 50 | 12,0 | 84 | 41,6 | 51 | 16 | 10 | 270 |
| 1" | 1 1/4" | VS043005 | 16 | 15 | 95 | 55 | 12,0 | 110 | 47,3 | 55 | 16 | 10 | 360 |

DIAGRAMA PRESIÓN - TEMPERATURA / PRESSURE - TEMPERATURE DIAGRAM



Observaciones:

Dada la complejidad, variedad y gran cantidad de especificaciones particulares de cada instalación, en conjunción con la existencia de diversos factores que pueden afectar a las condiciones de trabajo y naturaleza del producto, es responsabilidad del usuario final realizar los ensayos necesarios para garantizar el correcto funcionamiento del producto en cada aplicación concreta. La instalación del producto deberá realizarse y mantenerse siguiendo códigos de buena práctica y/o estándares existentes.

Nota : Debido al constante desarrollo de nuestros productos, los datos suministrados pueden ser alterados sin previo aviso.

Nota : Due to the continuous development of our products, specifications may be changed without notification at any time.

Remarks:

Due to the complexity, variety and large number of particular specifications for each installation, along with the existence of diverse factors which can affect the working conditions and nature of the product, it is the responsibility of the end-user to carry out the necessary tests to ensure the proper functioning of the product in any specific application.

Product installation must be carried out and maintained following the good practice codes and/or updated technical standards.