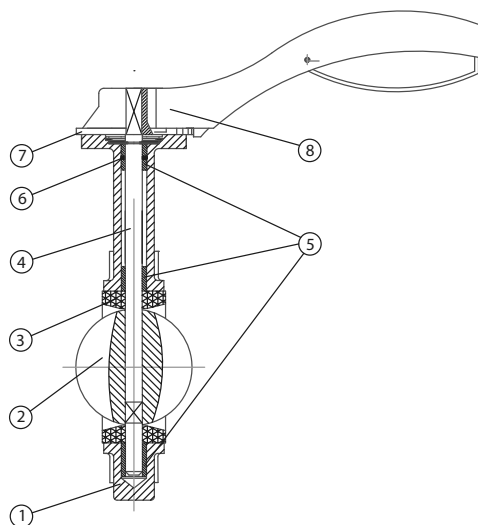


950

VÁLVULA DE MARIPOSA TIPO LUG LUG BUTTERFLY VALVES



DESCRIPCIÓN COMPONENTES - COMPONENTS DESCRIPTION

| Ítem | Descripción - Description | Material - Material |
|------|-----------------------------------|---|
| 1 | Cuerpo - Body | Fundición Nodular - Ductile Iron GGG 40 (EN-GJS-400-15) |
| 2 | Disco - Disc | Acero Inoxidable - Stainless Steel AISI 316 (CF8M) |
| 3 | Elastómero - Seat | EPDM |
| 4 | Eje - Stem | Acero Inoxidable - Stainless Steel AISI 416 |
| 5 | Casquillos - Bushing | PTFE |
| 6 | Junta Tórica - O-Ring | EPDM |
| 7 | Pletina Dentada - Indicator Plate | Acero Carbono - Carbon Steel |
| 8 | Palanca - Hand Lever | Aluminio - Aluminium |

CARACTERÍSTICAS BÁSICAS

- Presión de trabajo: PN 16.
- Temperatura de trabajo: -10 °C a 120 °C.
- Adecuadas para Bridas PN 10 / 16.
- Recubrimiento exterior "EPOXY", 250 µm.
- Brida montaje actuador ISO 5211.
- Distancia entre bridas: UNE-EN 558 Serie 20.
- Válvula de regulación.
- Eje de una sola pieza.
- No requiere juntas para el montaje entre bridas.
- Posibilidad de bloquear la válvula mediante candado.
- Diseño bidireccional.

APLICACIONES GENERALES

- Sistemas de aguas generales.
- Plantas de abastecimiento, bombeo y acometidas de aguas.
- Aplicaciones industriales de presiones y temperaturas moderadas.
- Conducciones de agua para riego.
- Obra hidráulica y civil.
- Climatización.

Observaciones:

Dada la complejidad, variedad y gran cantidad de especificaciones particulares de cada instalación, en conjunción con la existencia de diversos factores que pueden afectar a las condiciones de trabajo y naturaleza del producto, es responsabilidad del usuario final realizar los ensayos necesarios para garantizar el correcto funcionamiento del producto en cada aplicación concreta.

La instalación del producto deberá realizarse y mantenerse siguiendo códigos de buena práctica y/o estándares existentes.

BASIC FEATURES

- Working pressure PN 16.
- Working temperature: -10 °C to 120 °C.
- Suitable for flanges PN 10 / PN 16.
- Outside "EPOXY" powder coating, 250 µm.
- Top flange ISO 5211 for actuator.
- Distance between flanges: EN 558 Series 20.
- Control valve.
- One piece stem.
- No need gaskets between valve and counter flanges.
- Possibility of locking the valve with a padlock.
- Bidirectional design.

GENERAL APPLICATIONS

- Water systems.
- Water supply, pumping and connection plants.
- Low pressure and low temperature industrial applications.
- Irrigation systems.
- Hydraulic and civil works.
- HVAC systems.

Remarks:

Due to the complexity, variety and large number of particular specifications for each installation, along with the existence of diverse factors which can affect the working conditions and nature of the product, it is the responsibility of the end-user to carry out the necessary tests to ensure the proper functioning of the product in any specific application.

Product installation must be carried out and maintained following the good practice codes and/or updated technical standards.

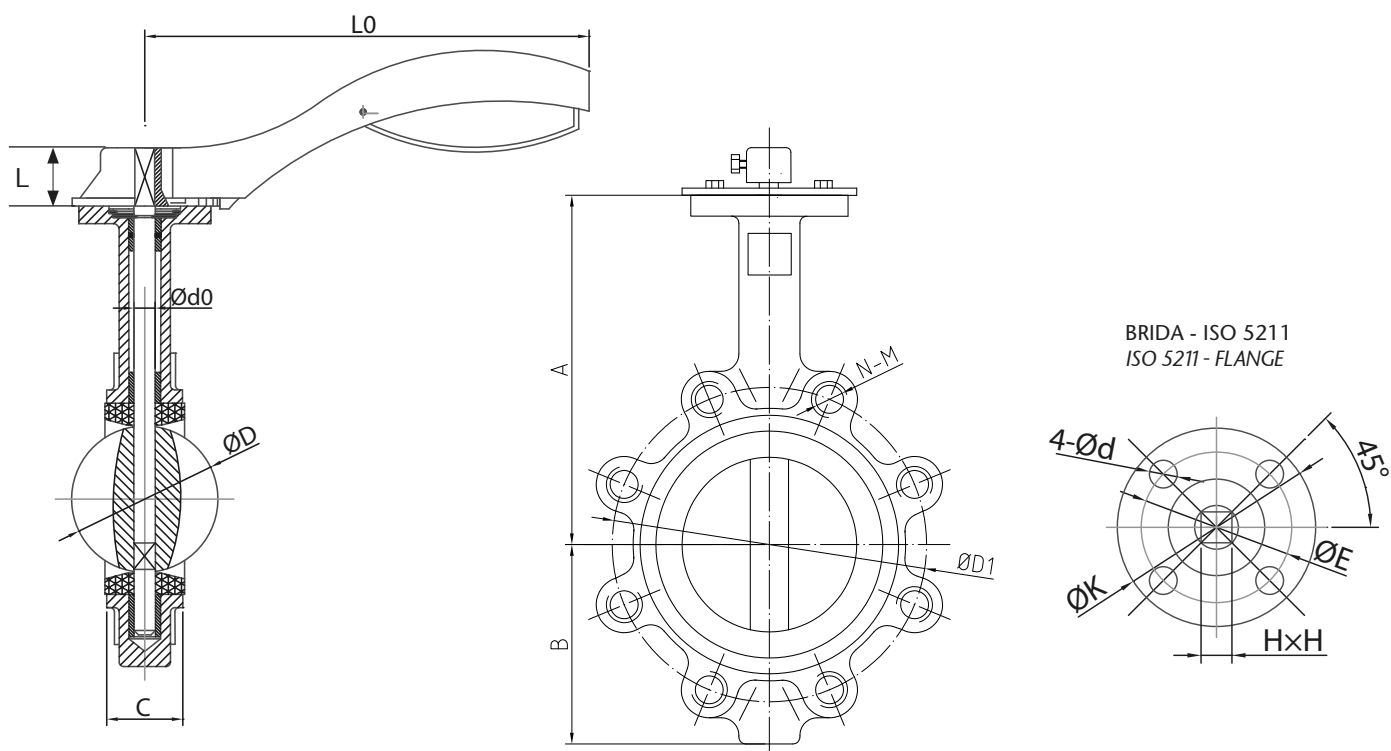
Rev.3-10.23

1/3



950

VÁLVULA DE MARIPOSA TIPO LUG LUG BUTTERFLY VALVES



INFORMACIÓN TÉCNICA - TECHNICAL INFORMATION

| DN | COD. | DIMENSIONES - DIMENSIONS (mm) | | | | | | | | | | | | | | Peso aprox. Weight aprox. (Kg) | |
|-----|----------|-------------------------------|-----|----|------|-------|----|-----|---------|--------------|-----|----------|-------------------------|--------|-----|--|------|
| | | A | B | C | Ød0 | ØD | L | LO | H x H | BRIDA/FLANGE | | | BRIDA/FLANGE - ISO 5211 | | | | |
| | | | | | | | | | | PN | ØD1 | N - M | 4-Ød | K | E | | |
| 32 | VF950032 | 142 | 72 | 33 | 11,0 | 41,8 | 23 | 170 | 9 x 9 | 10/16 | 100 | 4 - M16 | F05 | 4 - 7 | 70 | 50 | 2,80 |
| 40 | VF950040 | 142 | 72 | 33 | 11,0 | 41,8 | 23 | 170 | 9 x 9 | 10/16 | 110 | 4 - M16 | F05 | 4 - 7 | 70 | 50 | 2,80 |
| 50 | VF950050 | 130 | 67 | 43 | 12,6 | 52,9 | 23 | 170 | 9 x 9 | 10/16 | 125 | 4 - M16 | F05 | 4 - 7 | 70 | 50 | 3,20 |
| 65 | VF950065 | 140 | 71 | 46 | 12,6 | 64,5 | 23 | 170 | 9 x 9 | 10/16 | 145 | 4 - M16 | F05 | 4 - 7 | 70 | 50 | 4,10 |
| 80 | VF950080 | 148 | 91 | 46 | 12,6 | 78,8 | 24 | 170 | 11 x 11 | 10/16 | 160 | 8 - M16 | F05 | 4 - 7 | 70 | 50 | 4,50 |
| 100 | VF950100 | 164 | 99 | 52 | 15,8 | 104,0 | 24 | 170 | 11 x 11 | 10/16 | 180 | 8 - M16 | F05 | 4 - 7 | 70 | 50 | 5,80 |
| 125 | VF950125 | 213 | 127 | 56 | 18,9 | 123,3 | 27 | 220 | 14 x 14 | 10/16 | 210 | 8 - M16 | F07 | 4 - 9 | 90 | 70 | 7,90 |
| 150 | VF950150 | 226 | 139 | 56 | 18,9 | 155,1 | 27 | 220 | 14 x 14 | 10/16 | 240 | 8 - M20 | F07 | 4 - 9 | 90 | 70 | 8,70 |
| 200 | VF950201 | 260 | 175 | 60 | 22,1 | 202,5 | 30 | 260 | 17 x 17 | 10 | 295 | 8 - M20 | F07 | 4 - 9 | 90 | 70 | 14,7 |
| 200 | VF950200 | 260 | 175 | 60 | 22,1 | 202,5 | 30 | 260 | 17 x 17 | 16 | 295 | 12 - M20 | F07 | 4 - 9 | 90 | 70 | 14,7 |
| 250 | VF950251 | 292 | 203 | 68 | 28,5 | 250,5 | 31 | 350 | 22 x 22 | 10 | 350 | 12 - M20 | F10 | 4 - 12 | 125 | 102 | 20,7 |
| 250 | VF950250 | 292 | 203 | 68 | 28,5 | 250,5 | 31 | 350 | 22 x 22 | 16 | 355 | 12 - M24 | F10 | 4 - 12 | 125 | 102 | 20,7 |
| 300 | VF950301 | 337 | 242 | 78 | 31,6 | 301,6 | 31 | 350 | 22 x 22 | 10 | 400 | 12 - M20 | F10 | 4 - 12 | 125 | 102 | 34,0 |
| 300 | VF950300 | 337 | 242 | 78 | 31,6 | 301,6 | 31 | 350 | 22 x 22 | 16 | 410 | 12 - M24 | F10 | 4 - 12 | 125 | 102 | 34,0 |

Rev.3-10.23
2/3



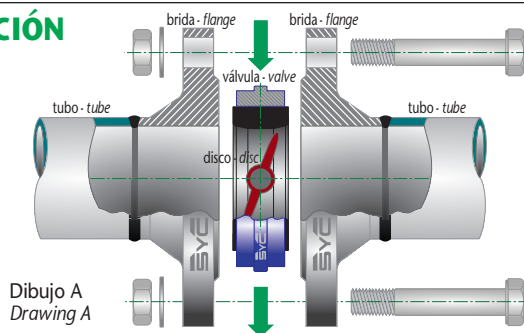
Polígono Industrial ATUSA - Agurain S/N - 01200 Salvatierra (Alava) España
Tel.: (+34) 945 18 00 00 Fax : (+34) 945 30 01 53 e-mail: ventas@atusagroup.com
www.atusagroup.com



INSTRUCCIONES DE INSTALACIÓN

Ver dibujo A:

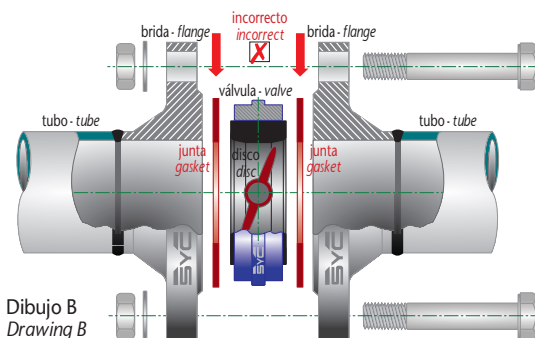
- Comprobar la correcta alineación entre las bridas.
- Dejar suficiente espacio entre las bridas para poder introducir la válvula sin dañar el elastómero.
- El disco debe estar en la posición mostrada en el dibujo, NUNCA EN POSICIÓN CERRADA.



Dibujos A y B
Drawing A

Ver dibujo B:

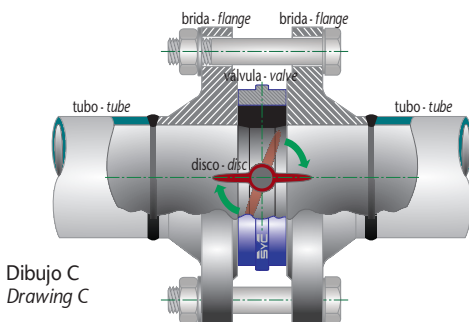
- No colocar juntas entre las bridas y la válvula.



Dibujos C y D
Drawing B

Ver dibujo C:

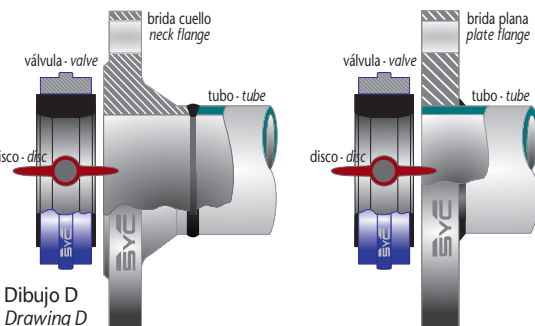
- Las bridas deben ser las adecuadas, asegurando no obstruir la apertura del disco.
- Fijar los tornillos de las bridas sin apretar las tuercas y ABRIR LA VÁLVULA COMPLETAMENTE.
- Apretar simétrica y uniformemente los tornillos hasta obtener un contacto metal / metal entre las bridas y la válvula.



Dibujos C y D
Drawing C

Ver dibujo D:

- Utilizar bridas con cuello o en su defecto bridas planas con el tubo soldado hasta el final de la brida.



Dibujos C y D
Drawing D

Consideraciones importantes:

- Nunca soldar las bridas a la tubería con la válvula ya ensamblada.
- No ensamblar a la válvula otros elementos con resalte elástico, por ejemplo una junta de expansión, el contacto ha de ser siempre metal (válvula) contra metal (brida).
- En válvulas hasta DN 300 con líquidos limpios, el eje puede colocarse en posición vertical u horizontal, siendo esta última posición siempre aconsejable y con la mariposa abriendo aguas abajo. En diámetros superiores el montaje con el eje en posición horizontal es obligatorio.
- El sistema de anclaje / soporte debe ser el adecuado a las fuerzas del sistema.

Nota : Debido al constante desarrollo de nuestros productos, los datos suministrados pueden ser alterados sin previo aviso.

Nota : Due to the continuous development of our products, specifications may be changed without notification at any time.

INSTALLATION INSTRUCTIONS

See drawing A:

- Check the correct alignment between the flanges.
- Leave enough space between the flanges to introduce the valve without damaging the elastomer.
- The disc must be in the position shown in the drawing, NEVER IN CLOSED POSITION.

See drawing B:

- Do not place gaskets between flanges and valve.

See drawing C:

- The flanges must be adequate, ensuring not obstruct the opening of the disc.
- Fix the flange bolts without tightening the nuts and OPEN THE VALVE COMPLETELY.
- Tighten the screws symmetrically and evenly until a metal / metal contact is obtained between the flanges and the valve.

See drawing D:

- Use neck flanges or plate flanges with the welded tube until the end of the flange.

Important considerations:

- Never weld the flanges to the pipe with the valve already assembled.
- Do not assemble the valve to other elements with elastic contact, for example an expansion joint, the contact must always be metal (valve) against metal (flange).
- In valves up to DN 300 with clean liquids, the stem can be placed vertically or horizontally, the latter position being always advisable and with the butterfly opening downstream. In higher diameters the mounting with the stem in horizontal position is mandatory.
- The anchoring / support system must be adequate to the forces of the system.