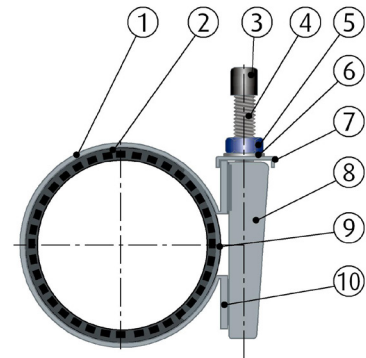
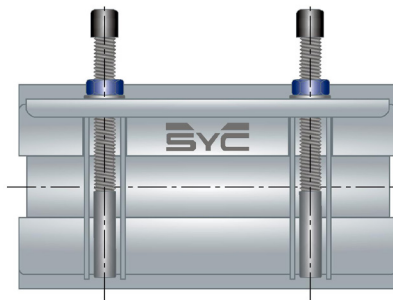
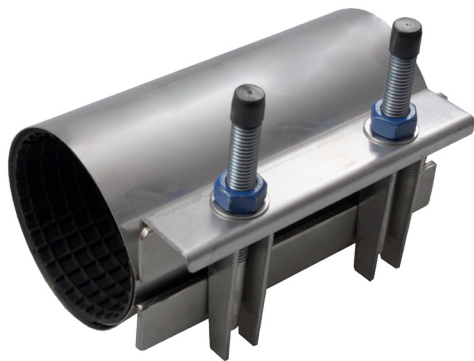


ABRAZADERAS DE REPARACIÓN - UNA BANDA (UN CIERRE)

REPAIR CLAMPS - SINGLE BAND



DESCRIPCIÓN COMPONENTES - COMPONENTS DESCRIPTION

Ítem	Descripción - Description	Material - Material
1	Cuerpo - Body	Acero Inoxidable - Stainless Steel AISI 304
2	Junta - Gasket	EPDM
3	Tapa de protección - Protection cap	Plastico - Plastic
4	Pernos - Studs	Acero Inoxidable - Stainless Steel AISI 304
5	Tuercas hexagonales - Hexagonal nuts	Acero Inoxidable - Stainless Steel AISI 304
6	Anillas planas - Fingers	Acero Inoxidable - Stainless Steel AISI 304
7	Puente - Bridge	Acero Inoxidable - Stainless Steel AISI 304
8	Guías - Fingers	Acero Inoxidable - Stainless Steel AISI 304
9	Placa cierre - Spanner plate	Acero Inoxidable - Stainless Steel AISI 304
10	Placa lateral - Side plate	Acero Inoxidable - Stainless Steel AISI 304

CARACTERÍSTICAS BÁSICAS

- Presión de trabajo máxima: 10 - 16 bar.
- Temperatura de trabajo máxima: 120 °C.
- Fabricados completamente en acero inoxidable AISI 304.
- Junta de estanqueidad de EPDM con estructura de cuadrícula.
- Pernos en acero inoxidable.

APLICACIONES GENERALES

- Para reparar tubos de acero, fundición, fibrocemento, PE y PVC (sólo agua).

Observaciones:

Dada la complejidad, variedad y gran cantidad de especificaciones particulares de cada instalación, en conjunción con la existencia de diversos factores que pueden afectar a las condiciones de trabajo y naturaleza del producto, es responsabilidad del usuario final realizar los ensayos necesarios para garantizar el correcto funcionamiento del producto en cada aplicación concreta.

La instalación del producto deberá realizarse y mantenerse siguiendo códigos de buena práctica y/o estándares existentes.

BASIC FEATURES

- Maximum working pressure: 10 - 16 bar.
- Maximum working temperature: 120 °C.
- Manufactured entirely in stainless steel AISI 304.
- Sealing gasket of EPDM rubber with grid structure.
- Studs in stainless steel.

GENERAL APPLICATIONS

- For quick repairs on steel, cast iron, asbestos cement, PE and PVC (only water).

Remarks:

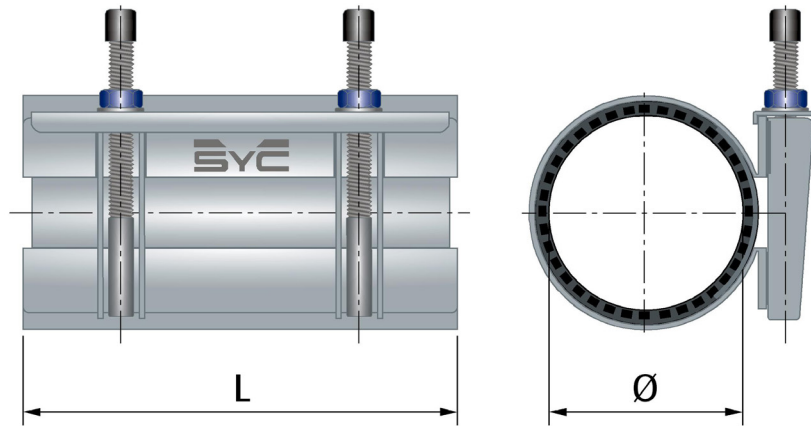
Due to the complexity, variety and large number of particular specifications for each installation, along with the existence of diverse factors which can affect the working conditions and nature of the product, it is the responsibility of the end-user to carry out the necessary tests to ensure the proper functioning of the product in any specific application.

Product installation must be carried out and maintained following the good practice codes and/or updated technical standards.

Rev.0-10.20
1/2

ABRAZADERAS DE REPARACIÓN - UNA BANDA (UN CIERRE)

REPAIR CLAMPS - SINGLE BAND



INFORMACIÓN TÉCNICA - TECHNICAL INFORMATION

COD.	Presión máxima Maximum pressure	DIMENSIONES - DIMENSIONS		Tornillos - Bolting		Peso aprox. Weight approx. (Kg)
		Tolerancia diametral Diametrical tolerance	Longitud Length	Número Number	Diámetro Diameter	
	(bar)	Ø (mm)	L (mm)	nr (n°)	Ø (mm)	
VF812048	16	48-55	200	2	M14	1,6
VF812052	16	52-59	200	2	M14	1,6
VF812060	16	60-67	200	2	M14	1,6
VF812067	16	67-74	200	2	M14	1,7
VF812073	16	73-80	200	2	M14	1,8
VF812082	16	82-90	200	2	M14	1,8
VF812087	16	87-94	200	2	M14	1,9
VF812095	16	95-105	200	2	M14	1,9
VF812108	16	108-118	200	2	M14	2,0
VF812118	16	118-128	200	2	M14	2,1
VF812135	16	135-145	200	2	M14	2,2
VF812145	16	145-155	200	2	M14	2,3
VF812151	16	151-161	200	2	M14	2,4
VF812165	16	165-175	200	2	M14	2,4
VF812176	16	176-186	200	2	M14	2,5
VF812193	16	193-203	200	2	M14	2,6
VF812200	10	200-212	200	2	M14	2,9
VF812219	10	219-229	200	2	M14	3,0

Nota : Debido al constante desarrollo de nuestros productos, los datos suministrados pueden ser alterados sin previo aviso.

Note : Due to the continuous development of our products, specifications may be changed without notification at any time.

Rev.0-10.20

2/2