

## DESCRIPCIÓN COMPONENTES - COMPONENTS DESCRIPTION

Ítem	Descripción - Description	Material - Material
1	Cuerpo central - Center body	Fundición Nodular - Ductile Iron GGG 50 (EN-GJS-500-7)
2	Junta - Gasket	EPDM + Latón - Brass
3	Anillo extremo - End ring	Fundición Nodular - Ductile Iron GGG 50 (EN-GJS-500-7)
4	Tornillos - Bolts	Acero Carbono - Carbon Steel Dacromet
5	Arandelas - Washers	Acero Carbono - Carbon Steel Dacromet
6	Tuercas - Nuts	Acero Carbono - Carbon Steel Dacromet
7	Tapas - Cap	Plástico - Plastic

## CARACTERÍSTICAS BÁSICAS

- Presión de trabajo: PN 16.
- Temperatura máxima: 70 °C.
- Recubrimiento interior y exterior "EPOXY", 250 µm.
- Tornillos, tuercas y arandelas con recubrimiento Dacromet.

## APLICACIONES GENERALES

- Para conectar tuberías de PE en instalaciones generales de agua, obra civil, hidráulica o riego.

## Observaciones:

Dada la complejidad, variedad y gran cantidad de especificaciones particulares de cada instalación, en conjunción con la existencia de diversos factores que pueden afectar a las condiciones de trabajo y naturaleza del producto, es responsabilidad del usuario final realizar los ensayos necesarios para garantizar el correcto funcionamiento del producto en cada aplicación concreta.

La instalación del producto deberá realizarse y mantenerse siguiendo códigos de buena práctica y/o estándares existentes.

## BASIC FEATURES

- Working pressure: PN 16.
- Maximum temperature: 70 °C.
- Inside and outside "EPOXY" powder coating, 250 µm.
- Bolts, nuts and washers coated with Dacromet.

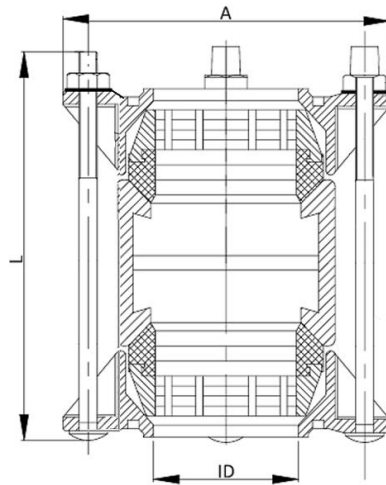
## GENERAL APPLICATIONS

- To join PE pipes in civil, hydraulic or irrigation water systems.

## Remarks:

Due to the complexity, variety and large number of particular specifications for each installation, along with the existence of diverse factors which can affect the working conditions and nature of the product, it is the responsibility of the end-user to carry out the necessary tests to ensure the proper functioning of the product in any specific application.

Product installation must be carried out and maintained following the good practice codes and/or updated technical standards.


**INFORMACIÓN TÉCNICA - TECHNICAL INFORMATION**

Ø (mm)	COD.	DIMENSIONES - DIMENSIONS					Peso aprox. Weight aprox. (Kg)
		ID (mm)	A (mm)	L (mm)	Tornillo/Bolt		
					Nº	Métrica	
63	VF730063	67	165	180	4	M12	3,90
75	VF730075	80	177	180	4	M12	4,30
90	VF730090	95	193	180	4	M12	4,90
110	VF730110	115	214	190	4	M12	5,50
125	VF730125	130	240	190	4	M12	6,10
140	VF730140	145	245	190	4	M12	7,30
160	VF730160	165	272	190	4	M12	8,00
200	VF730200	205	314	210	4	M14	11,70
250	VF730250	255	365	240	6	M16	18,70
315	VF730315	320	431	270	6	M16	27,10

Nota : Debido al constante desarrollo de nuestros productos, los datos suministrados pueden ser alterados sin previo aviso.

Note : Due to the continuous development of our products, specifications may be changed without notification at any time.

Rev.2-02.21

2/2