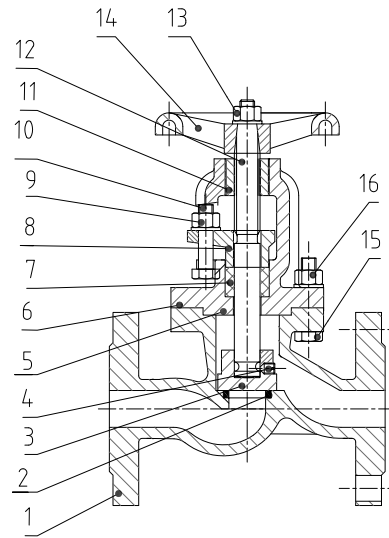


580

VÁLVULA DE GLOBO

GLOBE VALVE



DESCRIPCIÓN COMPONENTES - COMPONENTS DESCRIPTION

Ítem	Descripción - Description	Material - Material
1	Cuerpo - Body	Fundición Gris - Grey Cast Iron GG25 (EN-GJL-250)
2	Anillo Asiento Cuerpo - Body Seat Ring	Acero Inoxidable - Stainless Steel AISI 304
3	Asiento Disco - Disk Seat	Acero Inoxidable - Stainless Steel AISI 304
4	Disco - Disk	Fundición Gris - Grey Cast Iron GG25 (EN-GJL-250)
5	Junta Cuerpo Tapa - Body Bonnet Gasket	Grafito - Graphite
6	Tapa - Bonnet	Fundición Gris - Grey Cast Iron GG25 (EN-GJL-250)
7	Empaquetadura - Packing	Grafito - Graphite
8	Prensaestopa - Gland	Fundición Gris - Grey Cast Iron GG25 (EN-GJL-250)
9	Tuerca - Nut	Acero Carbono - Carbon Steel
10	Tornillo - Bolt	Acero Carbono - Carbon Steel
11	Tuerca del Eje - Stem Nut	Latón - Brass
12	Eje - Stem	Acero Inoxidable - Stainless Steel AISI 420
13	Tuerca - Nut	Acero Carbono - Carbon Steel
14	Volante - Handwheel	Fundición Gris - Grey Cast Iron GG25 (EN-GJL-250)
15	Tornillo - Bolt	Acero Carbono - Carbon Steel
16	Tuerca - Nut	Acero Carbono - Carbon Steel

CARACTERÍSTICAS BÁSICAS

- Presión de trabajo: PN 16.
- Temperatura de trabajo: 0 °C a 120 °C.
- Distancia entre bridas: DIN 3202-1 F1 (UNE-EN 558 Serie 1).
- Bridas según: DIN 2501 (UNE-EN 1092-2 PN 10 / 16).
- Pruebas unitarias de presión según: UNE-EN 12266-1.
- Husillo y volante ascendente.
- Válvula de regulación y seccionamiento.
- Diseño unidireccional.

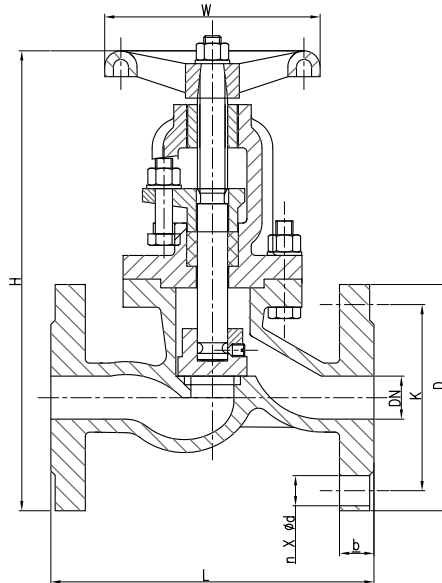
BASIC FEATURES

- Working pressure: PN 16.
- Working temperature: 0 °C to 120 °C.
- Face to face dimension: DIN 3202-1 F1 (EN 558-1 Serie 1).
- Flange dimension: DIN 2501 (EN 1092-2 PN 10 / 16).
- Unit pressure tests: EN 12266-1.
- Rising stem and handwheel.
- Control and on / off valve.
- Unidirectional design.

Rev.1-01.20
1/2



Polígono Industrial ATUSA - Agurain S/N - 01200 Salvatierra (Alava) España
Tel.: (+34) 945 18 00 00 Fax : (+34) 945 30 01 53 e-mail: ventas@atusagroup.com
www.atusagroup.com



INFORMACIÓN TÉCNICA - TECHNICAL INFORMATION

DN	COD.	DIMENSIONES - DIMENSIONS								Peso aprox. Weight approx. (Kg)
		L (mm)	H (mm)	W (mm)	Brida/Flange EN 1092-2 PN 10/16					
					PN	D (mm)	K (mm)	b (mm)	n-Ød (mm)	
15	VF580015	130	182	120	10/16	95	65	14	4 - 14	3,6
20	VF580020	150	185	120	10/16	105	75	16	4 - 14	4,2
25	VF580025	160	201	120	10/16	115	85	16	4 - 14	5,2
32	VF580032	180	253	120	10/16	140	100	18	4 - 19	7,0
40	VF580040	200	254	140	10/16	150	110	18	4 - 19	9,5
50	VF580050	230	277	160	10/16	165	125	20	4 - 19	12,0
65	VF580065	290	312	160	10/16	185	145	20	4 - 19	17,0
80	VF580080	310	342	175	10/16	200	160	22	8 - 19	23,0
100	VF580100	350	378	195	10/16	220	180	24	8 - 19	31,0
125	VF580125	400	447	245	10/16	250	210	26	8 - 19	58,0
150	VF580150	480	503	315	10/16	285	240	26	8 - 23	74,0
200	VF580200	600	591	400	16	340	295	30	12 - 23	134,0

APLICACIONES GENERALES

- Sistemas de aguas generales.
- Aplicaciones industriales de presiones y temperaturas moderadas.
- Agua fría, caliente y sobrecalentada.
- Plantas de proceso.
- Climatización.

Observaciones:

Dada la complejidad, variedad y gran cantidad de especificaciones particulares de cada instalación, en conjunción con la existencia de diversos factores que pueden afectar a las condiciones de trabajo y naturaleza del producto, es responsabilidad del usuario final realizar los ensayos necesarios para garantizar el correcto funcionamiento del producto en cada aplicación concreta.

La instalación del producto deberá realizarse y mantenerse siguiendo códigos de buena práctica y/o estándares existentes.

GENERAL APPLICATIONS

- Water systems.
- Low pressure and low temperature industrial applications.
- Cold, hot and overheated water.
- Process plants.
- HVAC systems.

Remarks:

Due to the complexity, variety and large number of particular specifications for each installation, along with the existence of diverse factors which can affect the working conditions and nature of the product, it is the responsibility of the end-user to carry out the necessary tests to ensure the proper functioning of the product in any specific application.

Product installation must be carried out and maintained following the good practice codes and/or updated technical standards.

Nota : Debido al constante desarrollo de nuestros productos, los datos suministrados pueden ser alterados sin previo aviso.

Note : Due to the continuous development of our products, specifications may be changed without notification at any time.

Rev.1-01.20

2/2