

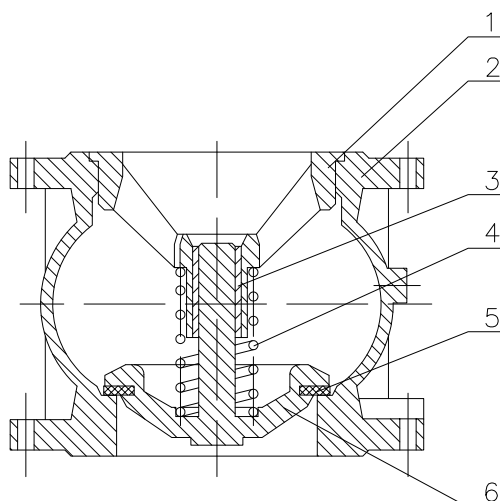
560

VÁLVULA DE RETENCIÓN DE DISCO AXIAL

AXIAL DISC CHECK VALVE



CE



DESCRIPCIÓN COMPONENTES - COMPONENTS DESCRIPTION

Ítem	Descripción - Description	Material - Material
1	Guía - Guide	Fundición Nodular - Ductile Iron GGG 40 (EN-GJS-400-15)
2	Cuerpo - Body	Fundición Gris - Grey Cast Iron GG 25 (EN-GJL-250)
3	Buje - Bush	PTFE
4	Muelle - Spring	Acero Inoxidable - Stainless Steel AISI 304
5	Junta de Cierre - Sealing Gasket	NBR
6	Obturador - Disc	Fundición Nodular - Ductile Iron GGG 40 (EN-GJS-400-15)

CARACTERÍSTICAS BÁSICAS

- Presión de trabajo: PN 16.
- Temperatura de trabajo: -10 °C a 80 °C.
- Bridas según: DIN 2501 (UNE-EN 1092-2 PN 10 / 16).
- Recubrimiento interior y exterior "EPOXY", 250 µm.
- Pruebas unitarias de presión según: UNE-EN 12266-1.
- Presión mínima de retorno para obtener estanqueidad: 0,2 bar.
- Funcionamiento silencioso.
- Unidireccional.
- Funcionamiento en todas las posiciones.
- Uso como válvula de aspiración, añadiendo el filtro Ref. 565.

APLICACIONES GENERALES

- Sistemas de aguas generales.
- Plantas de abastecimiento, bombeo y acometidas de aguas.
- Depuración y bombeo de aguas residuales urbanas o industriales.
- Conducciones de agua para riego.
- Obra hidráulica y civil.
- Climatización.

Observaciones:

Dada la complejidad, variedad y gran cantidad de especificaciones particulares de cada instalación, en conjunción con la existencia de diversos factores que pueden afectar a las condiciones de trabajo y naturaleza del producto, es responsabilidad del usuario final realizar los ensayos necesarios para garantizar el correcto funcionamiento del producto en cada aplicación concreta. La instalación del producto deberá realizarse y mantenerse siguiendo códigos de buena práctica y/o estándares existentes.

BASIC FEATURES

- Working pressure: PN 16.
- Working temperature: -10 °C to 80 °C.
- Flange dimension: DIN 2501 (EN 1092-2 PN 10 / 16).
- Inside and outside "EPOXY" powder coating, 250 µm.
- Unit pressure tests: EN 12266-1.
- Minimum return pressure to obtain watertightness: 0,2 bar.
- Silent operation.
- Unidirectional design.
- All working position.
- Use as foot valve, adding the strainer Ref. 565.

GENERAL APPLICATIONS

- Water systems.
- Water supply, pumping and connection plants.
- Purification and urban or industrial waste water pumping.
- Irrigation systems.
- Hydraulic and civil works.
- HVAC systems.

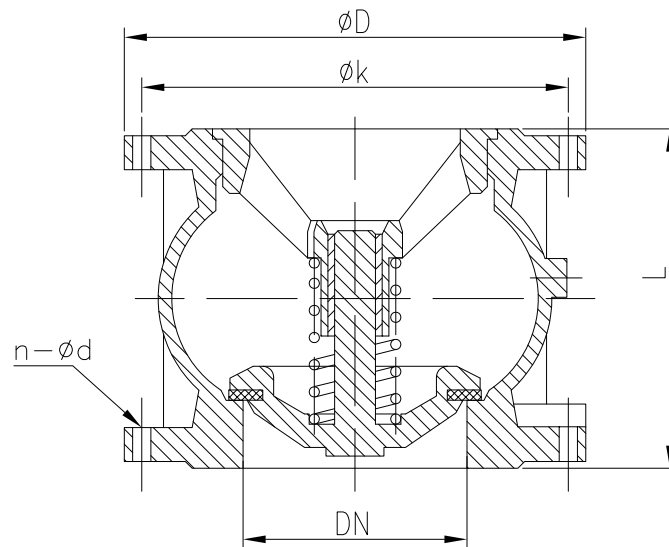
Remarks:

Due to the complexity, variety and large number of particular specifications for each installation, along with the existence of diverse factors which can affect the working conditions and nature of the product, it is the responsibility of the end-user to carry out the necessary tests to ensure the proper functioning of the product in any specific application. Product installation must be carried out and maintained following the good practice codes and/or updated technical standards.

Rev.3-07.23
1/3



Polígono Industrial ATUSA - Agurain S/N - 01200 Salvatierra (Alava) España
Tel.: (+34) 945 18 00 00 Fax : (+34) 945 30 01 53 e-mail: ventas@atusagroup.com
www.atusagroup.com

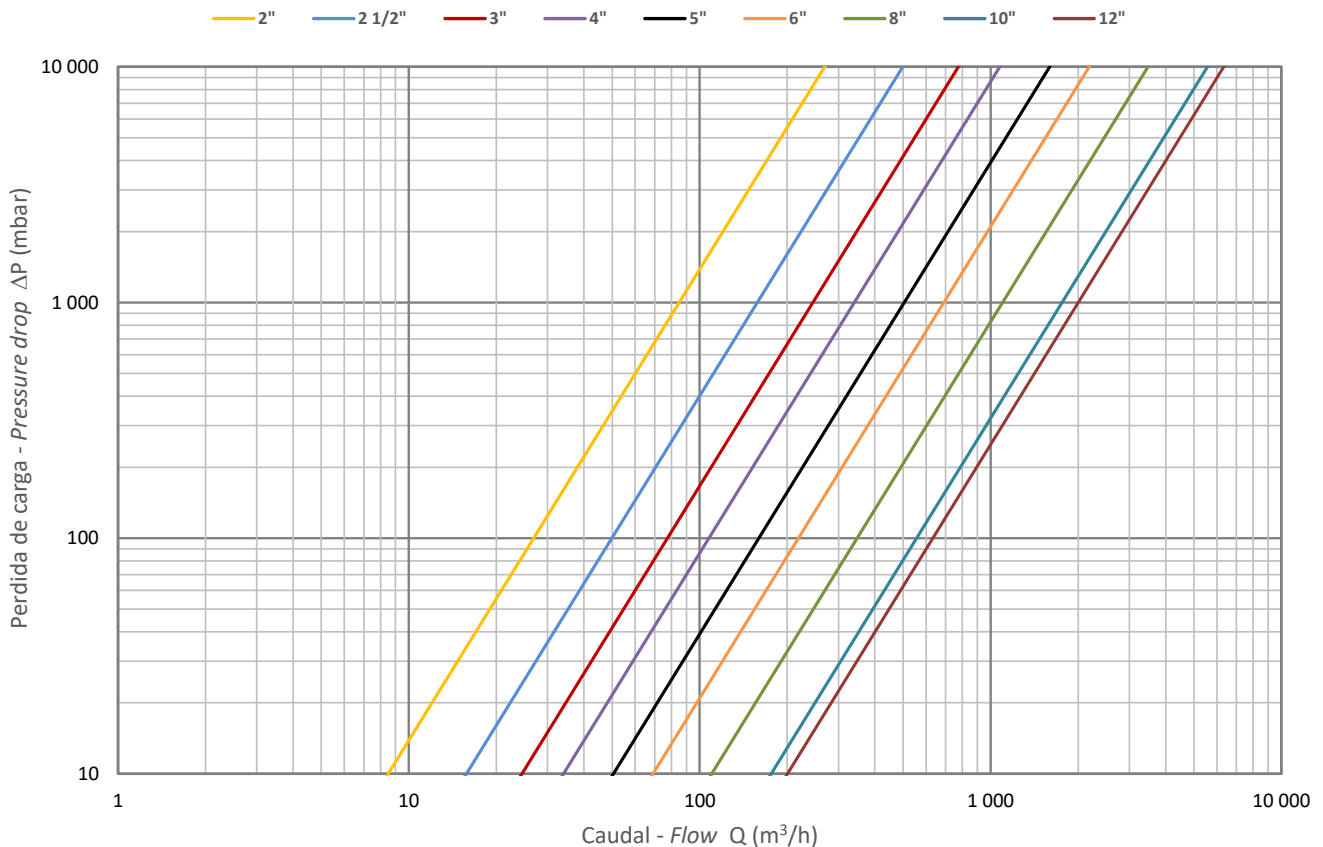

INFORMACIÓN TÉCNICA - TECHNICAL INFORMATION

DN	COD.	DIMENSIONES - DIMENSIONS					Peso aprox. Weight aprox. (Kg)
		L (mm)	Brida/Flange EN 1092-2 PN 10/16				
			PN	D (mm)	K (mm)	n- $\varnothing d$ (mm)	
50	VF560050	100	10/16	165	125	4 - 19	5,7
65	VF560065	120	10/16	185	145	4 - 19	8,7
80	VF560080	140	10/16	200	160	8 - 19	10,8
100	VF560100	170	10/16	220	180	8 - 19	13,5
125	VF560125	200	10/16	250	210	8 - 19	21,0
150	VF560150	230	10/16	285	240	8 - 23	30,0
200	VF560201	301	10	340	295	8 - 23	49,0
200	VF560200	301	16	340	295	12 - 23	49,0
250	VF560251	370	10	395	350	12 - 23	73,3
250	VF560250	370	16	405	355	12 - 28	73,3
300	VF560301	410	10	455	400	12 - 23	112,0
300	VF560300	410	16	460	410	12 - 28	112,0



DIAGRAMA PÉRDIDAS DE CARGA - HEAD LOSS CHART

(Agua en flujo horizontal a 20 °C - Water in horizontal flow at 20 °C)



Medida - Size (inches)	2"	2 1/2"	3"	4"	5"	6"	8"	10"	12"
Diámetro nominal - Nominal size DN	50	65	80	100	125	150	200	250	300
Coefficiente de caudal - Flow coefficient Kv	85	158	245	340	505	691	1100	1760	2004

Kv : coeficiente que expresa el caudal circulante (expresado en m³/h) a través de la valvula generando una caída de presión a su paso de 1 bar (1000 mbar)
Kv: is the rate of flow (in cubic metres per hour) at a pressure drop of 1 bar (1000 mbar) through the valve

Nota : Debido al constante desarrollo de nuestros productos, los datos suministrados pueden ser alterados sin previo aviso.

Note : Due to the continuous development of our products, specifications may be changed without notification at any time.

Rev.3-07.23

3/3