

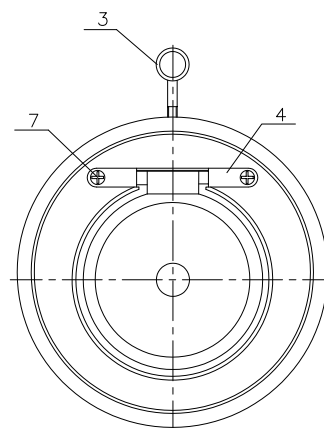
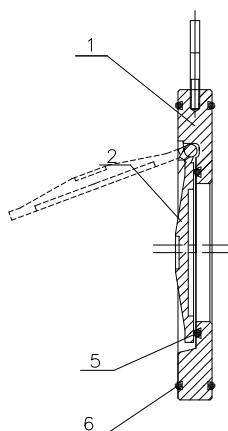
540

VÁLVULA DE RETENCIÓN A CLAPETA

WAFER SWING CHECK VALVE



CE



DESCRIPCIÓN COMPONENTES - COMPONENTS DESCRIPTION

Ítem	Descripción - Description	Material - Material
1	Cuerpo - Body	Acero Inoxidable - Stainless Steel AISI 316
2	Clapeta - Disc	Acero Inoxidable - Stainless Steel AISI 316 (CF8M)
3	Anillo Soporte - Ring	Acero Inoxidable - Stainless Steel AISI 316
4	Pasador - Hanger	Acero Inoxidable - Stainless Steel AISI 316
5	Junta Tórica - O-Ring	Viton
6	Junta Tórica - O-Ring	Viton
7	Tornillo - Bolt	Acero Inoxidable - Stainless Steel AISI 316

CARACTERÍSTICAS BÁSICAS

- Presión de trabajo: PN 16.
- Temperatura de trabajo: -10 °C a 150 °C.
- Adaptables a bridas PN 16.
- Mínima pérdida de carga.
- Diseño unidireccional.
- Instalación horizontal o vertical.

APLICACIONES GENERALES

- Sistemas de aguas generales.
- Plantas de abastecimiento, bombeo y acometidas de aguas.
- Aplicaciones industriales.
- Obra hidráulica y civil.
- Climatización.

Observaciones:

Dada la complejidad, variedad y gran cantidad de especificaciones particulares de cada instalación, en conjunción con la existencia de diversos factores que pueden afectar a las condiciones de trabajo y naturaleza del producto, es responsabilidad del usuario final realizar los ensayos necesarios para garantizar el correcto funcionamiento del producto en cada aplicación concreta.

La instalación del producto deberá realizarse y mantenerse siguiendo códigos de buena práctica y/o estándares existentes.

BASIC FEATURES

- Working pressure: PN 16.
- Working temperature: -10 °C to 150 °C.
- Suitable for flanges PN 16.
- Minimum pressure drop.
- Unidirectional design.
- Horizontal or vertical working position.

GENERAL APPLICATIONS

- Water systems.
- Water supply, pumping and connection plants.
- Industrial applications.
- Hydraulic and civil works.
- HVAC systems.

Remarks:

Due to the complexity, variety and large number of particular specifications for each installation, along with the existence of diverse factors which can affect the working conditions and nature of the product, it is the responsibility of the end-user to carry out the necessary tests to ensure the proper functioning of the product in any specific application.

Product installation must be carried out and maintained following the good practice codes and/or updated technical standards.

Rev.3-11.21

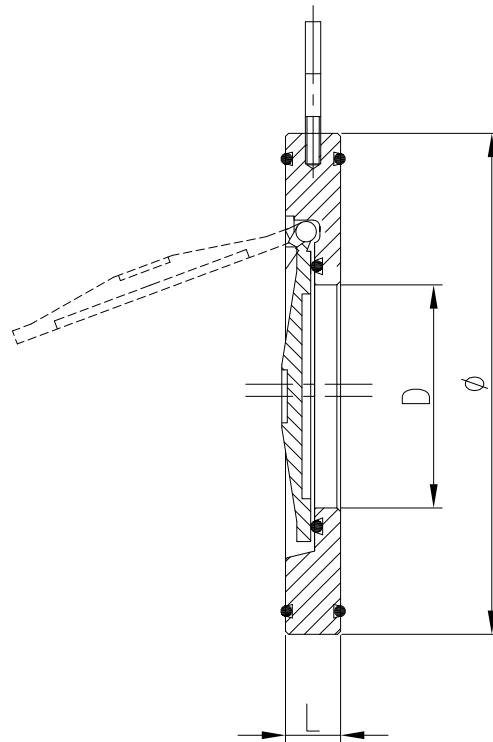
1/3



Polígono Industrial ATUSA - Agurain S/N - 01200 Salvatierra (Alava) España
 Tel.: (+34) 945 18 00 00 Fax : (+34) 945 30 01 53 e-mail: ventas@atusagroup.com
www.atusagroup.com

540

VÁLVULA DE RETENCIÓN A CLAPETA WAFER SWING CHECK VALVE



INFORMACIÓN TÉCNICA - TECHNICAL INFORMATION

DN	COD.	DIMENSIONES - DIMENSIONS			Peso aprox. Weight aprox. (Kg)
		L (mm)	Ø (mm)	D (mm)	
40	VF540040	14	94	22	0,8
50	VF540050	14	107	32	1,0
65	VF540065	14	127	40	1,5
80	VF540080	14	142	54	2,0
100	VF540100	18	162	70	2,5
125	VF540125	18	192	92	3,5
150	VF540150	20	218	114	4,5
200	VF540200	22	273	154	7,5
250	VF540250	26	329	200	12,0
300	VF540300	28	384	235	17,5

Rev.3-11.21

2/3

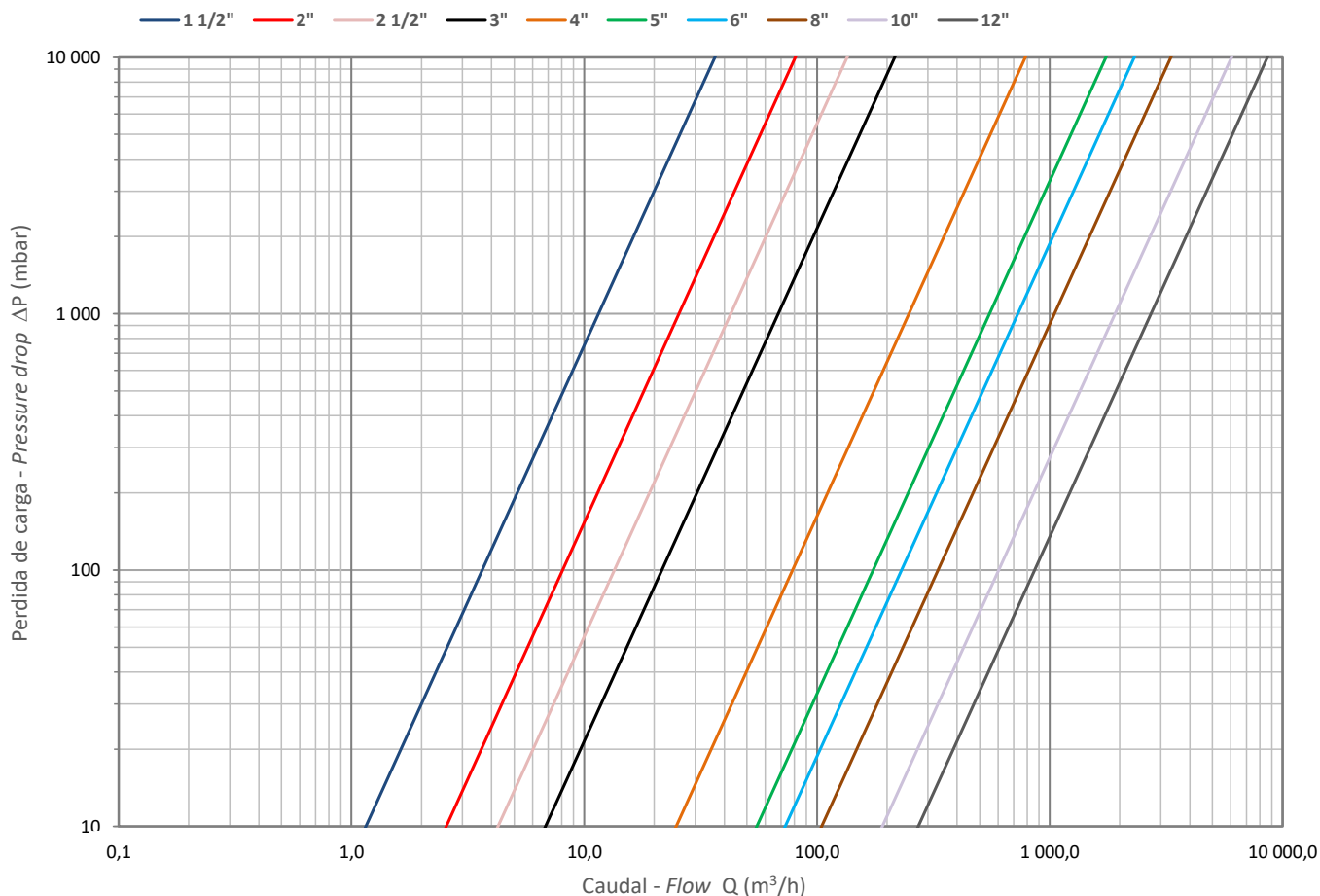


Polígono Industrial ATUSA - Agurain S/N - 01200 Salvatierra (Alava) España
Tel.: (+34) 945 18 00 00 Fax : (+34) 945 30 01 53 e-mail: ventas@atusagroup.com
www.atusagroup.com



DIAGRAMA PÉRDIDAS DE CARGA / HEAD LOSS CHART

(Agua en flujo horizontal a 20 °C / Water in horizontal flow at 20 °C)



Nota: 1 mca = 0,1 bar

Medida - Size (inches)	1 1/2"	2"	2 1/2"	3"	4"	5"	6"	8"	10"	12"
Diámetro nominal - Nominal size	DN 40	50	65	80	100	125	150	200	250	300
Coefficiente de caudal - Flow coefficient	Kv 11,5	25,5	42,5	68,0	248	550	729	1045	1907	2720

Kv : coeficiente que expresa el caudal circulante (expresado en m³/h) a través de la valvula generando una caída de presión a su paso de 1 bar (1000 mbar)
 Kv: is the rate of flow (in cubic metres per hour) at a pressure drop of 1 bar (1000 mbar) through the valve

Nota : Debido al constante desarrollo de nuestros productos, los datos suministrados pueden ser alterados sin previo aviso.

Note : Due to the continuous development of our products, specifications may be changed without notification at any time.

Rev.3-11.21

3/3