

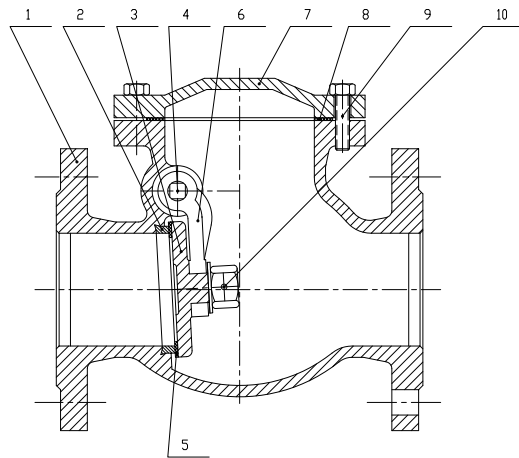
530

# VÁLVULA DE RETENCIÓN A CLAPETA - CIERRE ELÁSTICO

## SWING CHECK VALVE



CE



### DESCRIPCIÓN COMPONENTES - COMPONENTS DESCRIPTION

Ítem	Descripción - Description	Material - Material
1	Cuerpo - Body	Fundición Gris - Grey Cast Iron GG 25 (EN-GJL-250)
2	Anillo Asiento Cuerpo - Body Seat Ring	Latón - Brass
3	Disco - Disk	Fundición Gris - Grey Cast Iron GG 25 (EN-GJL-250)
4	Pasador - Hanger	Fundición Nodular - Ductile Iron GGG 40 (EN-GJS-400-15)
5	Asiento Disco - Disk Seat	EPDM
6	Brazo - Arm	Fundición Nodular - Ductile Iron GGG 40 (EN-GJS-400-15)
7	Tapa - Bonnet	Fundición Gris - Grey Cast Iron GG 25 (EN-GJL-250)
8	Junta - Gasket	Grafito - Graphite
9	Tornillos - Bolts	Acero Carbono - Carbon Steel
10	Tornillo - Bolt	Acero Carbono - Carbon Steel

### CARACTERÍSTICAS BÁSICAS

- Presión de trabajo: PN 16.
- Temperatura de trabajo: -10 °C a 100 °C.
- Bridas según: DIN 2501 (UNE-EN 1092-2 PN 10 / 16).
- Distancia entre bridas: DIN 3202-1 F6 (UNE-EN 558-1 Serie 48).
- Recubrimiento interior y exterior "EPOXY", 250 µm.
- Pruebas unitarias de presión según: UNE-EN 12266-1.
- Paso total, mínima pérdida de carga.
- Diseño unidireccional.
- Instalación horizontal o vertical.

### APLICACIONES GENERALES

- Sistemas de aguas generales.
- Plantas de abastecimiento, bombeo y acometidas de aguas.
- Aplicaciones industriales.
- Conducciones de agua para riego.
- Obra hidráulica y civil.
- Climatización.

### BASIC FEATURES

- Working pressure: PN 16.
- Working temperature: -10 °C to 100 °C.
- Flange dimension: DIN 2501 (EN 1092-2 PN 10 / 16).
- Face to face dimension: DIN 3202-1 F6 (EN 558-1 Serie 48).
- Inside and outside "EPOXY" powder coating, 250 µm.
- Unit pressure tests: EN 12266-1.
- Full bore, minimum pressure drop.
- Unidirectional design.
- Horizontal or vertical working position.

### GENERAL APPLICATIONS

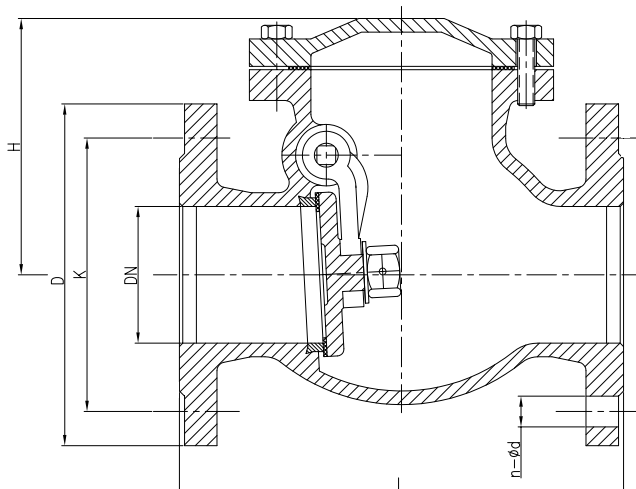
- Water systems.
- Water supply, pumping and connection plants.
- Industrial applications.
- Irrigation systems.
- Hydraulic and civil works.
- HVAC systems.

Rev.2-12.20

1/2



Polígono Industrial ATUSA - Agurain S/N - 01200 Salvatierra (Alava) España  
 Tel.: (+34) 945 18 00 00 Fax : (+34) 945 30 01 53 e-mail: [ventas@atusagroup.com](mailto:ventas@atusagroup.com)  
[www.atusagroup.com](http://www.atusagroup.com)


**INFORMACIÓN TÉCNICA - TECHNICAL INFORMATION**

DN	COD.	DIMENSIONES - DIMENSIONS						Peso aprox. Weight aprox. (Kg)
		L (mm)	H (mm)	Brida/Flange EN 1092-2 PN 10/16				
				PN	D (mm)	K (mm)	n - Ød (mm)	
50	VF530050	200	127	10/16	165	125	4 - 19	13,6
65	VF530065	240	137	10/16	185	145	4 - 19	20,9
80	VF530080	260	150	10/16	200	160	8 - 19	26,5
100	VF530100	300	164	10/16	220	180	8 - 19	31,8
125	VF530125	350	185	10/16	250	210	8 - 19	44,9
150	VF530150	400	205	10/16	285	240	8 - 23	71,2
200	VF530201	500	249	10	340	295	8 - 23	93,0
200	VF530200	500	249	16	340	295	12 - 23	93,0
250	VF530251	600	301	10	395	350	12 - 23	136,0
250	VF530250	600	301	16	405	355	12 - 28	136,0
300	VF530301	700	333	10	455	400	12 - 23	220,0
300	VF530300	700	333	16	460	410	12 - 28	220,0

**Observaciones:**

Dada la complejidad, variedad y gran cantidad de especificaciones particulares de cada instalación, en conjunción con la existencia de diversos factores que pueden afectar a las condiciones de trabajo y naturaleza del producto, es responsabilidad del usuario final realizar los ensayos necesarios para garantizar el correcto funcionamiento del producto en cada aplicación concreta.

La instalación del producto deberá realizarse y mantenerse siguiendo códigos de buena práctica y/o estándares existentes.

**Remarks:**

Due to the complexity, variety and large number of particular specifications for each installation, along with the existence of diverse factors which can affect the working conditions and nature of the product, it is the responsibility of the end-user to carry out the necessary tests to ensure the proper functioning of the product in any specific application.

Product installation must be carried out and maintained following the good practice codes and/or updated technical standards.

Nota : Debido al constante desarrollo de nuestros productos, los datos suministrados pueden ser alterados sin previo aviso.

Note : Due to the continuous development of our products, specifications may be changed without notification at any time.

Rev.2-12.20

2/2