
DESCRIPCIÓN COMPONENTES - COMPONENTS DESCRIPTION

Ítem	Descripción - Description	Material - Material
1	Tapón - Cap	Resina acetálica - Acetalic resin
2	Regulación muelle - Spring calibration	Latón - Brass CW614N
3	Muelle - Spring	Acero - Steel
4	Tapa superior - Upper cover	Latón - Brass CW617N
5	Pistón - Piston	Latón - Brass CW614N
6	O - Ring	NBR
7	Cuerpo - Body	Latón - Brass CW617N
8	Eje - Stem	Latón - Brass CW614N
9	Asiento - Seat	Latón - Brass CW617N
10	Junta asiento - Gasket seat	NBR
11	O - Ring	NBR
12	Tapa inferior - Bottom plug	Latón - Brass CW617N
13	Tapa del manómetro - Pressure gauge cap	Resina acetálica - Acetalic resin

CARACTERÍSTICAS BÁSICAS

- Cuerpo y tapas de latón según UNE-EN 12165.
- Componentes internos de latón según UNE-EN 12164.
- Presión máxima de entrada: PN 16.
- Temperatura máxima de servicio: 80 °C.
- Extremos rosca hembra según UNE-EN ISO 228-1.
- Asiento en latón CW617N según UNE-EN 12165.
- Regulación de 1 a 4 bar.
- Pretarado a 3 bar.
- Montaje horizontal, vertical, oblicuo o invertido.
- Relación de reducción: 5:1.
- Conexión manómetro: rosca hembra 1/4" según UNE-EN ISO 228-1.

APLICACIONES GENERALES

- Agua y aire comprimido.

Observaciones:

Dada la complejidad, variedad y gran cantidad de especificaciones particulares de cada instalación, en conjunción con la existencia de diversos factores que pueden afectar a las condiciones de trabajo y naturaleza del producto, es responsabilidad del usuario final realizar los ensayos necesarios para garantizar el correcto funcionamiento del producto en cada aplicación concreta.

La instalación del producto deberá realizarse y mantenerse siguiendo códigos de buena práctica y/o estándares existentes.

BASIC FEATURES

- Body and plugs in brass according to EN 12165.
- Inner parts in brass according to EN 12164.
- Inlet maximum pressure: PN 16.
- Maximum working temperature: 80 °C.
- Female thread ends according to EN ISO 228-1.
- Seat in brass CW617N according to EN 12165.
- Tare field from 1 to 4.
- Pre-setting at 3 bar.
- It can work in horizontal, vertical, oblique or inverted position.
- Reduction rate: 5:1.
- Pressure gauge connection: female thread 1/4" according to EN ISO 228-1.

GENERAL APPLICATIONS

- Water and compressed air.

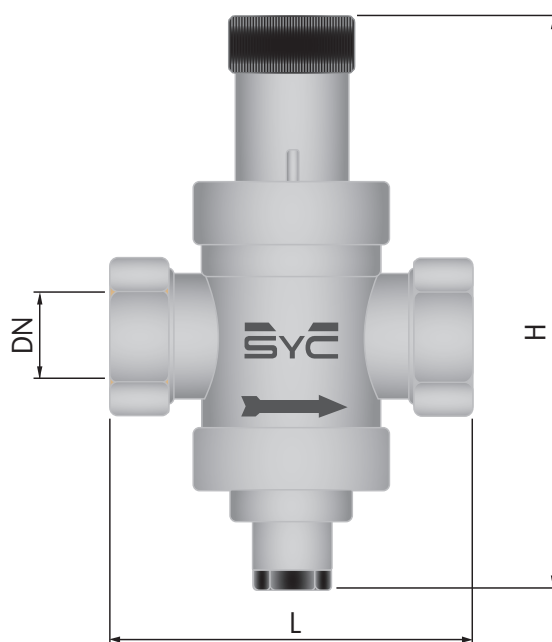
Remarks:

Due to the complexity, variety and large number of particular specifications for each installation, along with the existence of diverse factors which can affect the working conditions and nature of the product, it is the responsibility of the end-user to carry out the necessary tests to ensure the proper functioning of the product in any specific application.

Product installation must be carried out and maintained following the good practice codes and/or updated technical standards.

Rev.0-1220

1/3

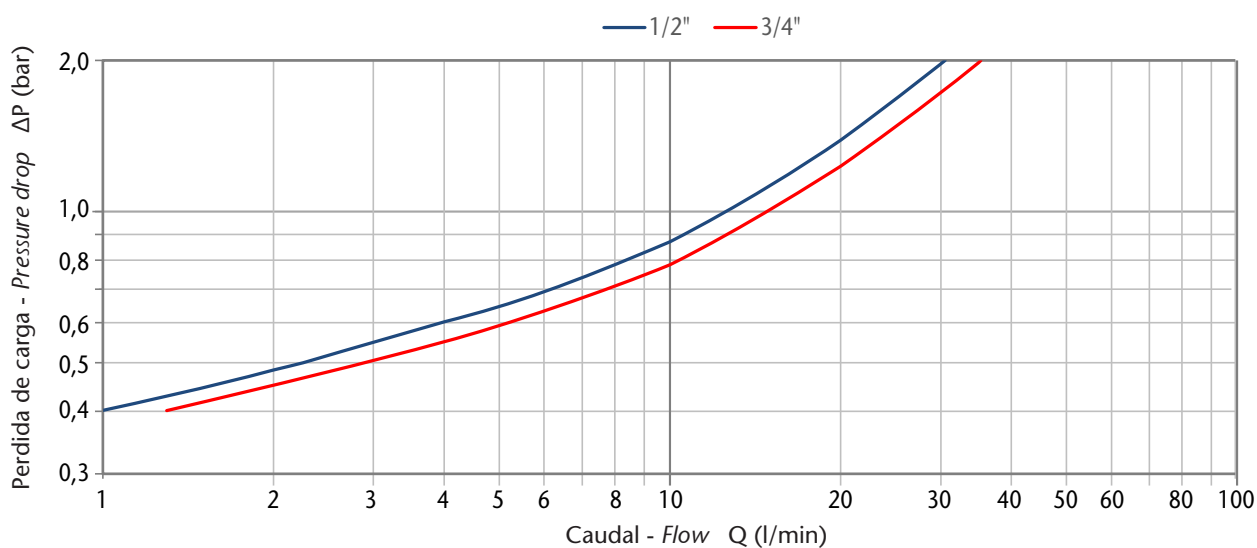

INFORMACIÓN TÉCNICA - TECHNICAL INFORMATION

MEDIDA - SIZE		COD.	PN	Dimensiones Dimensions		Rango de caudal ¹⁾ Flow range		Peso aprox. Weight aprox. (g)
inches	DN			H (mm)	L (mm)	(l/min)	(m ³ /h)	
1/2"	15	RP140003	16	112	60	10 - 14	0,6 - 0,8	370
3/4"	20	RP140004	16	113	60	12 - 16	0,7 - 0,9	380

¹⁾ Respete este rango de caudal recomendado para elegir el reductor adecuado a fin de obtener un funcionamiento silencioso y con baja pérdida de carga.
 Respect this recommended flow range for selecting the adequate pressure reducer in order to obtain the best functioning, silence and smaller loss of charge.

DIAGRAMA PÉRDIDAS DE CARGA / HEAD LOSS CHART

(Agua en flujo horizontal a 20 °C / Water in horizontal flow at 20 °C)


 Rev.0-12.20
 2/3



INSTRUCCIONES DE MONTAJE

- Se puede montar en posición horizontal, vertical, oblicuo o invertido (ver Fig. 1).
- El reductor debe instalarse siguiendo la flecha marcada en el cuerpo.
- El reductor de presión puede dañarse con agua sucia, por lo que se aconseja instalar un filtro autolimpiante antes del reductor para protección (ver Fig. 2).
- Cuando hay un dispositivo que produce o almacena agua caliente o las tuberías están expuestas a cambios bruscos de temperatura, puede ocurrir un aumento de la presión de salida, por lo que también se recomienda instalar un vaso de expansión después del reductor de presión para evitar este problema.
- Además se recomienda instalar un amortiguador SYC 145 para evitar golpes de ariete que dañarían las partes internas del reductor.
- Usar válvulas de corte para permitir posibles operaciones de mantenimiento.
- Ajuste de presión: para modificar la presión de salida, desatornille y retire el tapón de plástico negro, después y usando un destornillador, gire el regulador del muelle como se indica en la secuencia de imágenes de la Figura 3. Al girar en sentido horario aumenta la presión, mientras que en sentido antihorario la presión disminuye. Se debe realizar un ajuste correcto mientras la salida de la planta está cerrada.

ASSEMBLING INSTRUCTIONS

- It can work in horizontal, vertical, oblique or inverted position (see Figure 1).
- The pressure reducing must be installed respecting the arrow direction engraved on the body.
- Pressure reducing valves can be damaged by dirty water, so is recommended to install a self-cleaning filter upstream the reducer for protection (see Fig. 2).
- When there is a device which produce or store hot water or pipes are exposed to sudden changes in temperature, an increase of outlet pressure may occur, so is also recommended to install an expansion vessel downstream the pressure reducer to avoid this problem.
- We recommend moreover to install a stopshock valve SYC 145 to prevent water hammer which would damage the inner parts of the pressure reducer.
- Use shut-off valves to allow possible maintenance operations.
- Pressure adjustment: in order to modify the outlet pressure, first remove the black plastic cap, then by using a screwdriver, turn the calibration spring as indicated in the pictures sequence of Figure 3. By turning clockwise the pressure increases, while counter-clockwise the pressure decreases. A right setting should be made while the plant outlet is closed.

Figura 1
Figure 1

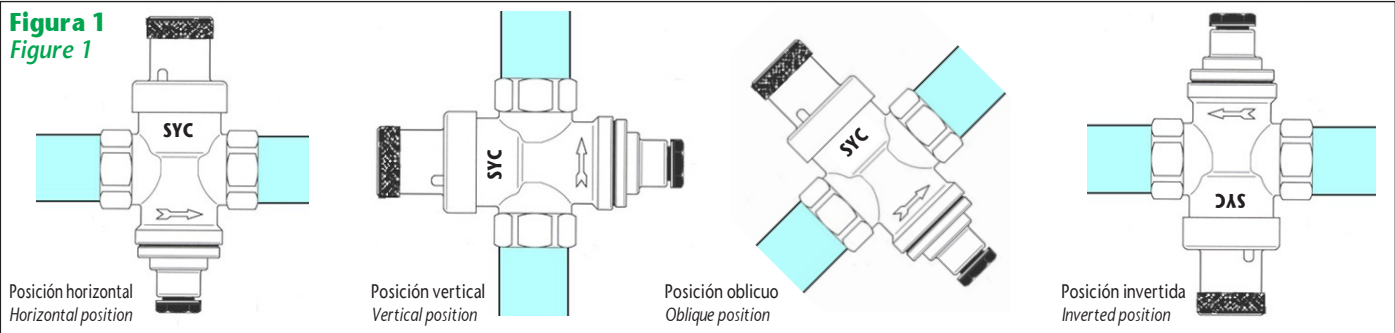


Figura 2
Figure 2

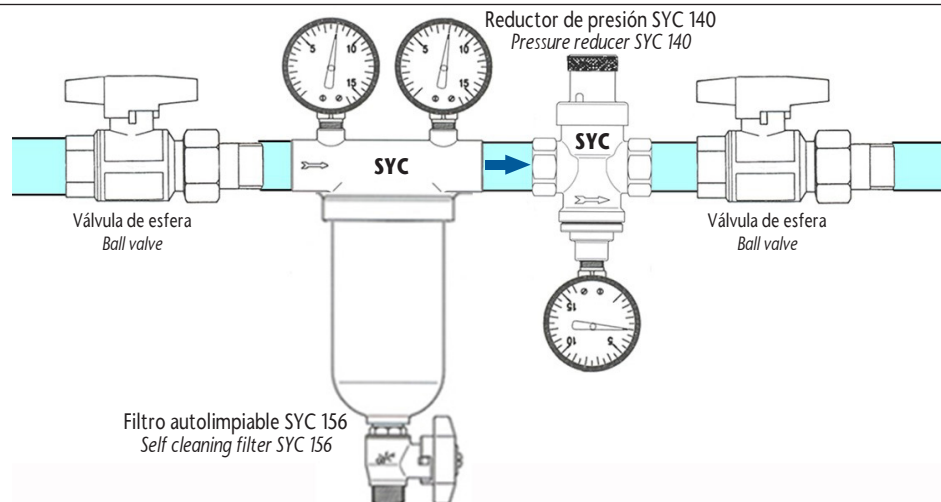


Figura 3
Figure 3



Nota : Debido al constante desarrollo de nuestros productos, los datos suministrados pueden ser alterados sin previo aviso.
Note : Due to the continuous development of our products, specifications may be changed without notification at any time.

Rev.0-12.20
3/3