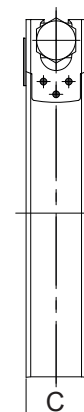
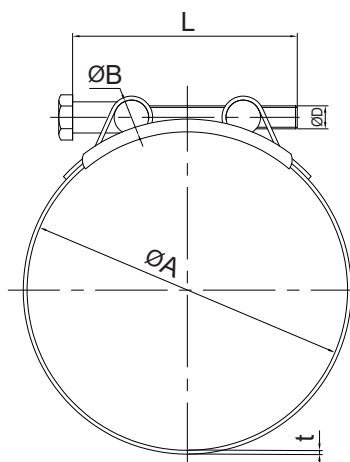


ABRAZADERA "EXTRA" "EXTRA" CLAMP



INFORMACIÓN TÉCNICA - TECHNICAL INFORMATION

COD.	Rango de tubería Clamping range	Espesor banda Band thickness	DIMENSIONES - DIMENSIONS				Par de apriete Tightening torque	Peso aprox. Weight approx.
	Ø A (mm)	t (mm)	C (mm)	L (mm)	Ø D (mm)	Ø B (mm)	(Nm)	(kg)
RFS00017	Ø17-19	0,6	18	40	M5	12	5	0,026
RFS00020	Ø20-22	0,6	18	40	M5	12	5	0,028
RFS00023	Ø23-25	0,6	18	40	M5	12	5	0,030
RFS00025	Ø25-27	0,6	18	40	M5	12	5	0,030
RFS00026	Ø26-28	0,6	18	40	M5	12	5	0,032
RFS00029	Ø29-31	0,8	20	50	M6	12	10	0,048
RFS00032	Ø32-35	0,8	20	50	M6	12	10	0,050
RFS00036	Ø36-39	0,8	20	50	M6	12	10	0,054
RFS00040	Ø40-43	0,8	20	55	M6	12	10	0,056
RFS00044	Ø44-47	0,8	20	55	M6	12	10	0,080
RFS00048	Ø48-51	0,8	20	55	M6	12	10	0,086
RFS00052	Ø52-55	0,8	20	55	M6	12	10	0,088
RFS00056	Ø56-59	0,8	20	55	M6	12	10	0,086
RFS00060	Ø60-63	0,8	20	55	M6	12	10	0,096
RFS00064	Ø64-67	0,8	20	55	M6	12	10	0,086
RFS00068	Ø68-73	1,2	22	70	M8	14	15	0,148
RFS00074	Ø74-79	1,2	22	70	M8	14	15	0,148
RFS00080	Ø80-85	1,2	22	70	M8	14	15	0,158
RFS00086	Ø86-91	1,2	22	70	M8	14	15	0,164
RFS00092	Ø92-97	1,2	22	70	M8	14	15	0,168
RFS00098	Ø98-103	1,2	22	70	M8	14	15	0,180
RFS00104	Ø104-112	1,2	22	80	M8	14	15	0,188
RFS00113	Ø113-121	1,2	22	80	M8	14	15	0,194
RFS00122	Ø122-130	1,2	22	80	M8	14	15	0,202
RFS00131	Ø131-139	1,2	26	90	M10	15	25	0,284
RFS00140	Ø140-148	1,2	26	90	M10	15	25	0,288
RFS00149	Ø149-161	1,2	26	110	M10	15	25	0,304
RFS00162	Ø162-174	1,2	26	110	M10	15	25	0,322
RFS00201	Ø201-213	1,2	26	110	M10	15	25	0,372
RFS00214	Ø214-226	1,2	26	110	M10	15	25	0,386
RFS00240	Ø240-252	1,2	26	110	M10	15	25	0,412

Rev.0-05.23
1/2



CARACTERÍSTICAS BÁSICAS

- Material: Acero al carbono.
- Acabado: Zincado.
- Fleje con bordes levantados y redondeados para protección del tubo/manguera.
- Distribución de la presión de manera uniforme.

APLICACIONES GENERALES

- Uso industrial, agrícola y doméstico.

Observaciones:

Dada la complejidad, variedad y gran cantidad de especificaciones particulares de cada instalación, en conjunción con la existencia de diversos factores que pueden afectar a las condiciones de trabajo y naturaleza del producto, es responsabilidad del usuario final realizar los ensayos necesarios para garantizar el correcto funcionamiento del producto en cada aplicación concreta.

La instalación del producto deberá realizarse y mantenerse siguiendo códigos de buena práctica y/o estándares existentes.

BASIC FEATURES

- Material: Carbon Steel.
- Finish: Zinc Plated.
- Band with raised and rounded edges for tube/hose protection.
- Uniform pressure distribution.

GENERAL APPLICATIONS

- Industrial, agricultural and domestic use.

Remarks:

Due to the complexity, variety and large number of particular specifications for each installation, along with the existence of diverse factors which can affect the working conditions and nature of the product, it is the responsibility of the end-user to carry out the necessary tests to ensure the proper functioning of the product in any specific application.

Product installation must be carried out and maintained following the good practice codes and/or updated technical standards.

Nota : Debido al constante desarrollo de nuestros productos, los datos suministrados pueden ser alterados sin previo aviso.

Note : Due to the continuous development of our products, specifications may be changed without notification at any time.

Rev.0-05.23
2/2