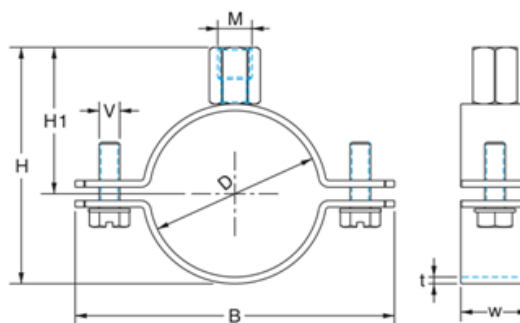


ABRAZADERA REFORZADA PARA GAS REINFORCED PIPE CLAMP FOR GAS



INFORMACIÓN TÉCNICA - TECHNICAL INFORMATION

COD.	Rosca Connecting thread	Rango de tubería Clamping range		Esesor banda Band thickness	DIMENSIONES - DIMENSIONS						Torsión Torsion	Carga Máx. Max. Load	Peso aprox. Weight aprox.
	M	D (mm)	D (inch)	t (mm)	B (mm)	W (mm)	H1 (mm)	H (mm)	V	(Nm)	(kN)	(kg)	
RFRR0022	M8	20-25	1/2"	2,0	62	20	18	28	M6 x 20	60	1,10	0,052	
RFRR0028	M8	26-30	3/4"	2,0	65	20	23	38	M6 x 20	60	1,10	0,056	
RFRR0035	M8	32-36	1 "	2,0	71	20	28	47	M6 x 20	60	1,10	0,072	
RFRR0040	M8	38-43	1 1/4"	2,0	80	20	30	50	M6 x 20	60	1,10	0,070	
RFRR0048	M8	47-51	1 1/2"	2,0	90	20	34	59	M6 x 20	60	1,10	0,078	
RFRR0060	M8	60-64	2"	2,0	105	20	40	64	M6 x 20	60	1,40	0,086	
RFRR0075	M10	75-80	2 1/2"	2,0	120	20	47	86	M6 x 20	60	1,40	0,116	
RFRR0090	M10	87-92	3"	2,0	132	20	54	98	M6 x 20	60	1,40	0,118	
RFRR0115	M10	113-118	4"	2,0	160	20	66	121	M6 x 20	60	1,80	0,154	

CARACTERÍSTICAS BÁSICAS

- Material: Acero al carbono - Q235.
- Acabado: Zincado + Epoxy amarillo.
- Tuerca M8 o M10 con soldadura en cruz para una mayor resistencia.
- Tornillos de apriete asegurados con arandelas de plástico para evitar su caída durante su apertura.
- Apriete de tornillos con cruz combinada, conveniente para el atornillador eléctrico.

APLICACIONES GENERALES

- Fijación de tuberías para gas.
- Válidas para instalaciones horizontales, verticales y suspendidas.

Observaciones:

Dada la complejidad, variedad y gran cantidad de especificaciones particulares de cada instalación, en conjunción con la existencia de diversos factores que pueden afectar a las condiciones de trabajo y naturaleza del producto, es responsabilidad del usuario final realizar los ensayos necesarios para garantizar el correcto funcionamiento del producto en cada aplicación concreta.

La instalación del producto deberá realizarse y mantenerse siguiendo códigos de buena práctica y/o estándares existentes.

BASIC FEATURES

- Material: Carbon Steel - Q235.
- Finish: Zinc plated + Yellow color Epoxy painted.
- M8 or M10 nut with cross weld for extra strength.
- Clamping screws secured with plastic washers to prevent them from falling out during opening.
- Screw tightening with combined cross, suitable for electric screwdriver.

GENERAL APPLICATIONS

- Fixing of gas installations.
- Valid for horizontal, vertical and suspended installations.

Remarks:

Due to the complexity, variety and large number of particular specifications for each installation, along with the existence of diverse factors which can affect the working conditions and nature of the product, it is the responsibility of the end-user to carry out the necessary tests to ensure the proper functioning of the product in any specific application.

Product installation must be carried out and maintained following the good practice codes and/or updated technical standards.

Nota : Debido al constante desarrollo de nuestros productos, los datos suministrados pueden ser alterados sin previo aviso.
Note : Due to the continuous development of our products, specifications may be changed without notification at any time.

Rev.0-05.23



Polígono Industrial ATUSA - Agurain S/N - 01200 Salvatierra (Alava) España
Tel.: (+34) 945 18 00 00 Fax : (+34) 945 30 01 53 e-mail: ventas@atusagroup.com
www.atusagroup.com