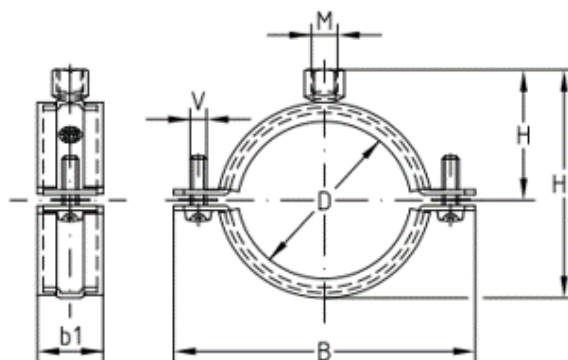
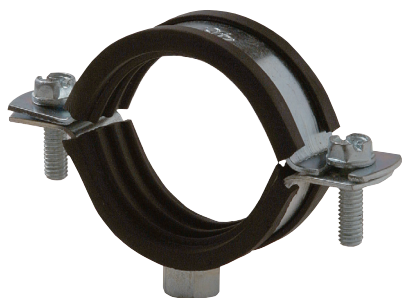


ABRAZADERA ISOFÓNICA ABIERTA M8

M8 OPEN PIPE CLAMP WITH RUBBER



INFORMACIÓN TÉCNICA - TECHNICAL INFORMATION

COD.	Rosca Connecting thread	Rango de tubería Clamping range		Espesor banda Band thickness	DIMENSIONES - DIMENSIONS					Torsión Torsion	Carga Máx. Max. Load	Peso aprox. Weight approx.
	M	D (mm)	D (inch)	t (mm)	B (mm)	b1 (mm)	H1 (mm)	H (mm)	V	(Nm)	(kN)	(kg)
RFRG0015	M8	12-16	1/4"	1,5	51	20	25	18	M6 x 20	50	1,10	0,050
RFRG0018	M8	15-19	3/8"	1,5	62	20	39	24	M6 x 20	50	1,10	0,052
RFRG0022	M8	20-25	1/2"	1,5	66	20	42	26	M6 x 20	50	1,10	0,056
RFRG0028	M8	26-30	3/4"	1,5	73	20	47	28	M6 x 20	50	1,10	0,062
RFRG0035	M8	32-36	1"	1,5	83	20	53	31	M6 x 20	50	1,10	0,068
RFRG0042	M8	38-43	1 1/4"	1,5	86	20	58	33	M6 x 20	50	1,10	0,080
RFRG0048	M8	47-51	1 1/2"	1,5	94	20	69	39	M6 x 20	50	1,10	0,084
RFRG0054	M8	53-58	-	1,5	98	20	74	41	M6 x 20	50	1,10	0,090
RFRG0060	M8	60-64	2"	1,5	105	20	78	44	M6 x 20	50	1,40	0,098
RFRG0075	M8	75-80	2 1/2"	1,5	127	20	99	54	M6 x 20	60	1,40	0,124
RFRG0090	M8	87-92	3"	1,5	135	20	110	60	M6 x 20	60	1,40	0,126
RFRG0110	M8	107-112	-	1,5	157	20	126	67	M6 x 20	60	1,80	0,148
RFRG0115	M8	113-118	4"	1,5	164	20	130	70	M6 x 20	60	1,80	0,158
RFRG0125	M8	125-130	-	1,5	184	20	148	78	M6 x 20	60	1,80	0,178

CARACTERÍSTICAS BÁSICAS

- Material: Acero al carbono - Q235.
- Goma EPDM para aislamiento eléctrico y reducción de ruido.
- Acabado: Zincado (3-5 µm).
- Tuerca M8 con soldadura en cruz para una mayor resistencia.
- Abertura en uno de los lados para una instalación más rápida.
- Tornillos de apriete asegurados con arandelas de plástico para evitar su caída durante su apertura.
- Apriete de tornillos con cruz combinada, conveniente para el atornillador eléctrico.

APLICACIONES GENERALES

- Fijación de tuberías de desagüe, bajantes en PVC, tubos de plástico.
- Válidas para instalaciones horizontales, verticales y suspendidas.

Observaciones:

Dada la complejidad, variedad y gran cantidad de especificaciones particulares de cada instalación, en conjunción con la existencia de diversos factores que pueden afectar a las condiciones de trabajo y naturaleza del producto, es responsabilidad del usuario final realizar los ensayos necesarios para garantizar el correcto funcionamiento del producto en cada aplicación concreta.

La instalación del producto deberá realizarse y mantenerse siguiendo códigos de buena práctica y/o estándares existentes.

Nota : Debido al constante desarrollo de nuestros productos, los datos suministrados pueden ser alterados sin previo aviso.

Note : Due to the continuous development of our products, specifications may be changed without notification at any time.

BASIC FEATURES

- Material: Carbon Steel - Q235.
- EPDM rubber for electrical insulation and noise reduction.
- Finish: Zinc Plated (3-5 µm).
- M8 nut with cross weld for extra strength.
- Side opening allows a rapid installation.
- Clamping screws secured with plastic washers to prevent them from falling out during opening.
- Screw tightening with combined cross, suitable for electric screwdriver.

GENERAL APPLICATIONS

- Fixing of drainage pipes, PVC downpipes, plastic pipes.
- Valid for horizontal, vertical and suspended installations.

Remarks:

Due to the complexity, variety and large number of particular specifications for each installation, along with the existence of diverse factors which can affect the working conditions and nature of the product, it is the responsibility of the end-user to carry out the necessary tests to ensure the proper functioning of the product in any specific application.

Product installation must be carried out and maintained following the good practice codes and/or updated technical standards.

Rev.0-05.23



Polígono Industrial ATUSA - Agurain S/N - 01200 Salvatierra (Alava) España
Tel.: (+34) 945 18 00 00 Fax : (+34) 945 30 01 53 e-mail: ventas@atusagroup.com
www.atusagroup.com