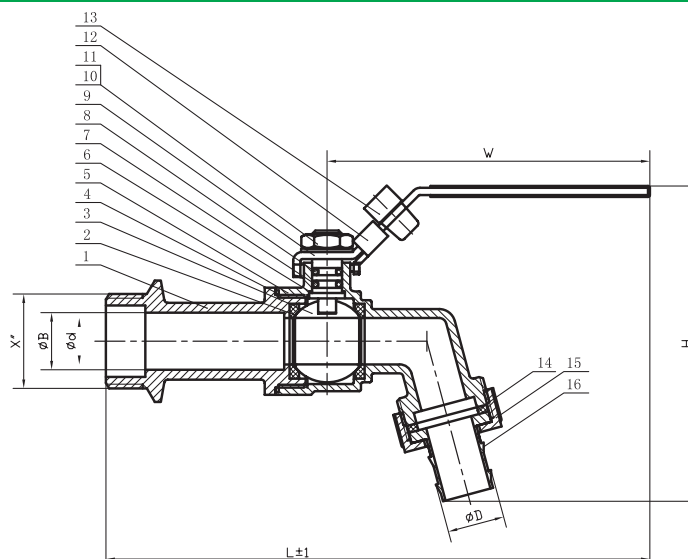


GRIFO MANGUERA INOX BIBCOCK INOX BALL VALVE



DESCRIPCIÓN COMPONENTES - COMPONENTS DESCRIPTION

Ítem	Descripción - Description	Material - Material
1	Contra Cuerpo - Cap	CF8M
2	Asiento bola - Ball Seat	RPTFE
3	Bola - Ball	SS316
4	Junta - Gasket	PTFE
5	Cuerpo - Body	CF8M
6	Junta eje - Stem gasket	PTFE
7	O-RING	PTFE
8	Eje - Stem	SS316
9	Maneta - Handle	SS201
10	Tuerca hexagonal - Stem Nut	SS304
11	Arandela plana - Flat Washer	SS304
12	Seguro maneta - Handle lock	SS201
13	PIN	Plastic
14	Junta conexión - Nipple gasket	VITON
15	Tuerca conexión - Nipple Nut	CF8M
16	Conex. manguera - Hose connection	CF8M

CARACTERÍSTICAS BÁSICAS

- Fabricado en acero inoxidable CF8M.
- Presión máxima de ejercicio: PN 16.
- Temperatura de servicio: -20 °C a 150 °C.
- Adecuado para uso en la industria química y farmacéutica, industria petroquímica, instalaciones hidráulicas y de aire comprimido.

Observaciones:

Dada la complejidad, variedad y gran cantidad de especificaciones particulares de cada instalación, en conjunción con la existencia de diversos factores que pueden afectar a las condiciones de trabajo y naturaleza del producto, es responsabilidad del usuario final realizar los ensayos necesarios para garantizar el correcto funcionamiento del producto en cada aplicación concreta.

La instalación del producto deberá realizarse y mantenerse siguiendo códigos de buena práctica y/o estándares existentes.

BASIC FEATURES

- Produced in CF8M stainless steel.
- Maximum working pressure: PN 16.
- Working temperature: -20 °C to 150 °C.
- Suitable for chemical and pharmaceutical industries, petrochemical industries, hydraulic installation and compressed air.

Remarks:

Due to the complexity, variety and large number of particular specifications for each installation, along with the existence of diverse factors which can affect the working conditions and nature of the product, it is the responsibility of the end-user to carry out the necessary tests to ensure the proper functioning of the product in any specific application.

Product installation must be carried out and maintained following the good practice codes and/or updated technical standards.

Rev.2-06.20

1/2



GRIFO MANGUERA INOX BIBCOCK INOX BALL VALVE

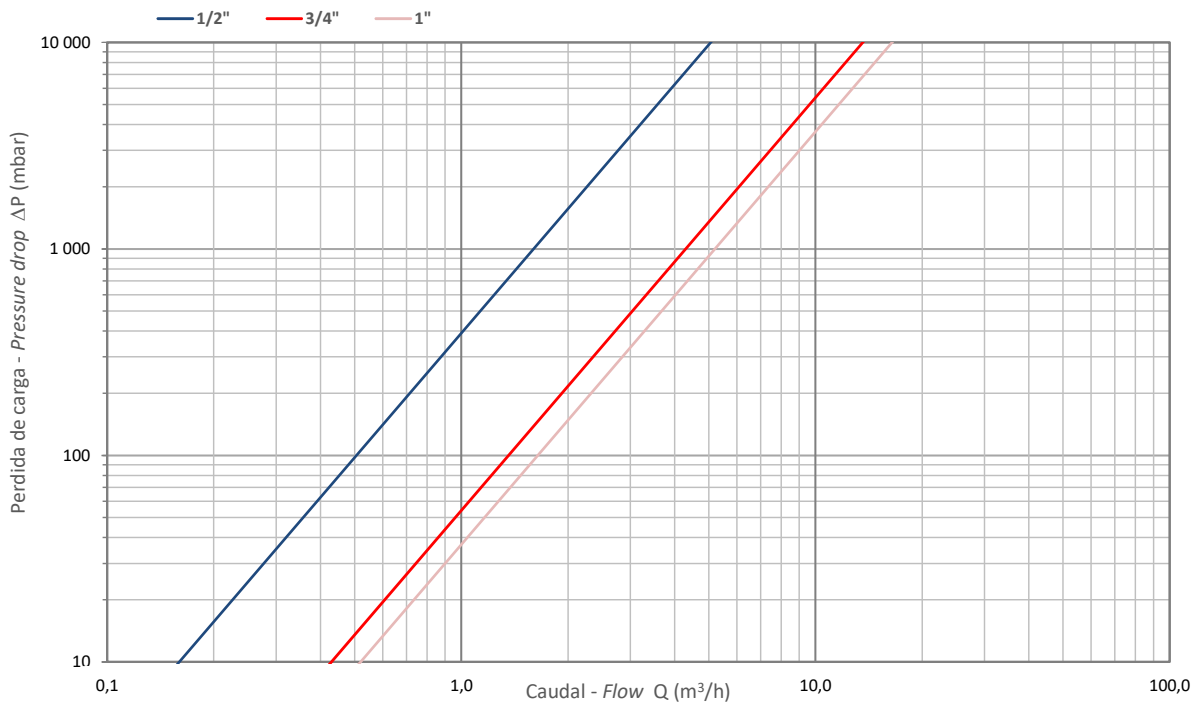


INFORMACIÓN TÉCNICA - TECHNICAL INFORMATION

COD.	Medida Size (inches)	DIMENSIONES - DIMENSIONS							Peso aprox. Weight aprox. (g)
		G (mm)	H (mm)	Ø Int. (mm)	ØB (mm)	ØD (mm)	L (mm)	W (mm)	
IVG06003	1/2"	3/4"	87	9	15	13,0	145,0	92	220
IVG06004	3/4"	3/4"	87	13	16	16,0	154,0	92	280
IVG06005	1"	1"	120	15	20	27,5	183,5	115	460

DIAGRAMA PÉRDIDAS DE CARGA / HEAD LOSS CHART

(Agua en flujo horizontal a 20 °C / Water in horizontal flow at 20 °C)



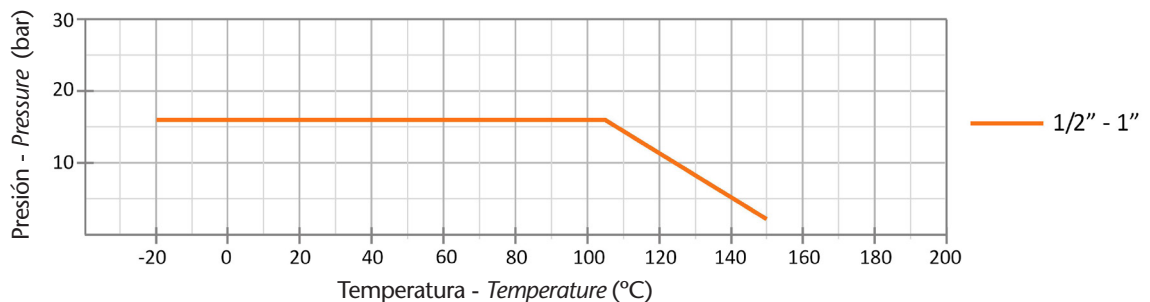
Nota: 1 mca = 100 mbar

Medida - Size (inches)	1/2"	3/4"	1"
Diámetro nominal - Nominal size DN	15	20	25
Coefficiente de caudal - Flow coefficient Kv	1,6	4,3	5,2

Kv : coeficiente que expresa el caudal circulante (expresado en m³/h) a través de la valvula generando una caída de presión a su paso de 1 bar (1000 mbar)

Kv : is the rate of flow (in cubic metres per hour) at a pressure drop of 1 bar (1000 mbar) through the valve

DIAGRAMA PRESIÓN - TEMPERATURA / PRESSURE - TEMPERATURE DIAGRAM



Nota : Debido al constante desarrollo de nuestros productos, los datos suministrados pueden ser alterados sin previo aviso.

Note : Due to the continuous development of our products, specifications may be changed without notification at any time.

Rev.2-06.20

2/2



Polígono Industrial ATUSA - Agurain S/N - 01200 Salvatierra (Alava) España
Tel.: (+34) 945 18 00 00 Fax : (+34) 945 30 01 53 e-mail: ventas@atusagroup.com
www.atusagroup.com