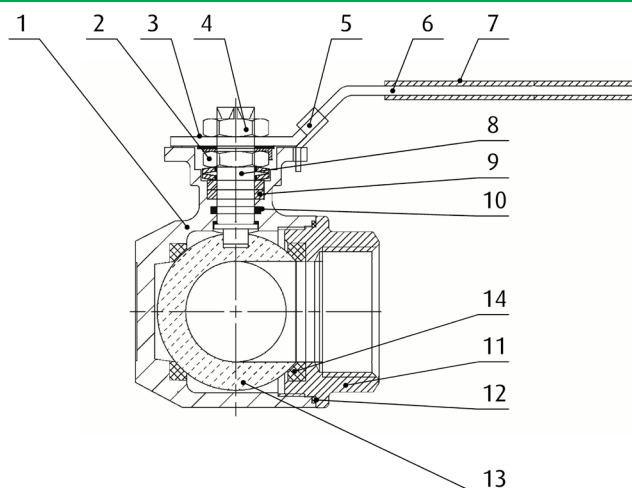


VÁLVULA DE ESFERA 3 VÍAS PASO - TIPO "T" O TIPO "L" 3 WAY STAINLESS STEEL BALL VALVE - "T" TYPE OR "L" TYPE



DESCRIPCIÓN COMPONENTES - COMPONENTS DESCRIPTION

Ítem	Descripción - Description	Material - Material
1	Cuerpo - Body	Acero Inoxidable - Stainless Steel CF8M (AISI 316)
2	Tuerca prensado - Stem packing	Acero Inoxidable - Stainless Steel AISI 304-1.4301
3	Placa indicadora de flujo - Flow indication plate	Aluminio - Aluminium
4	Tuerca eje - Stem nut	Acero Inoxidable - Stainless Steel AISI 304-1.4301
5	Bloqueo de maneta - Handle lock	Acero Inoxidable - Stainless Steel AISI 304-1.4301
6	Maneta - Handle	Acero Inoxidable - Stainless Steel AISI 304-1.4301
7	Recubrimiento maneta - Handle sleeve	PVC azul - Blue PVC
8	Eje - Stem	Acero Inoxidable - Stainless Steel AISI 304-1.4301
9	Anillo prensado - Packing ring	PTFE
10	Junta de eje - Stem seal	VITON
11	Contra cuerpo - Locking body	Acero Inoxidable - Stainless Steel CF8M (AISI 316)
12	Asiento cuerpo - Body seat	PTFE
13	Bola - Ball	Acero Inoxidable - Stainless Steel CF8M (AISI 316)
14	Asiento bola - Ball seat	PTFE+15%GF

CARACTERÍSTICAS BÁSICAS

- Válvula de esfera H/H.
- Construcción en acero inoxidable CF8M (AISI 316).
- Presión máxima de ejercicio: PN 63.
- Temperatura de servicio: -20 °C a 180 °C.
- Extremos roscados según UNE-EN 10226-1 y ISO 7-1.
- Mando manual por palanca con sistema de bloqueo.
- Maneta en AISI 304 recubierta de PVC azul.
- Montaje actuador directo según ISO 5211.

APLICACIONES GENERALES

- Industria química, alimentaria, térmica y farmacéutica.
- Líneas de agua, gas, vapor, condensados y aceites.

Observaciones:

Dada la complejidad, variedad y gran cantidad de especificaciones particulares de cada instalación, en conjunción con la existencia de diversos factores que pueden afectar a las condiciones de trabajo y naturaleza del producto, es responsabilidad del usuario final realizar los ensayos necesarios para garantizar el correcto funcionamiento del producto en cada aplicación concreta.

La instalación del producto deberá realizarse y mantenerse siguiendo códigos de buena práctica y/o estándares existentes.

BASIC FEATURES

- Ball valve F/F.
- Made in CF8M (AISI 316).
- Maximum working pressure: PN 63.
- Working temperature: -20 °C to 180 °C.
- Female threads ends according to EN 10226-1 and ISO 7-1.
- Device locking system.
- Handle in AISI 304 with blue PVC sleeve.
- Direct mounting for actuators ISO 5211.

GENERAL APPLICATIONS

- Chemical, food, thermal and pharmaceutical industries.
- Water lines, gas, steam, condensates and oils.

Remarks:

Due to the complexity, variety and large number of particular specifications for each installation, along with the existence of diverse factors which can affect the working conditions and nature of the product, it is the responsibility of the end-user to carry out the necessary tests to ensure the proper functioning of the product in any specific application.

Product installation must be carried out and maintained following the good practice codes and/or updated technical standards.

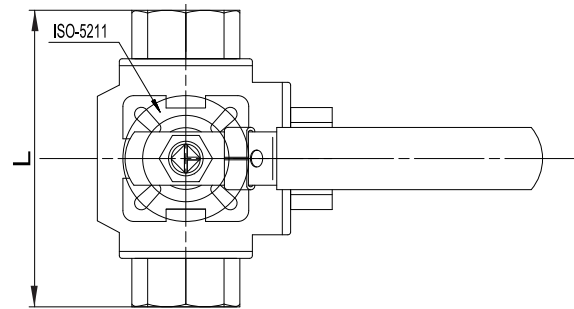
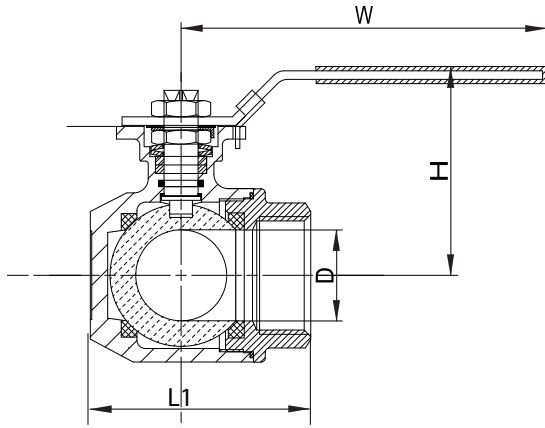
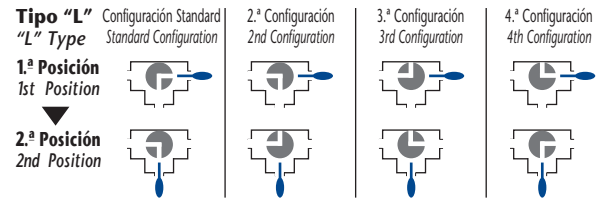
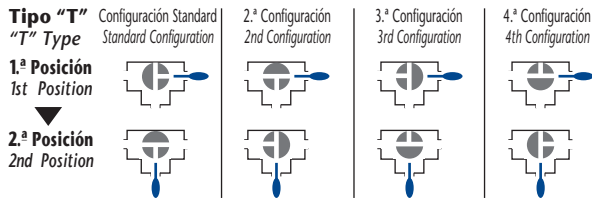
Rev.2-05.21

1/2

VÁLVULA DE ESFERA 3 VÍAS PASO - TIPO "T" O TIPO "L" 3 WAY STAINLESS STEEL BALL VALVE - "T" TYPE OR "L" TYPE



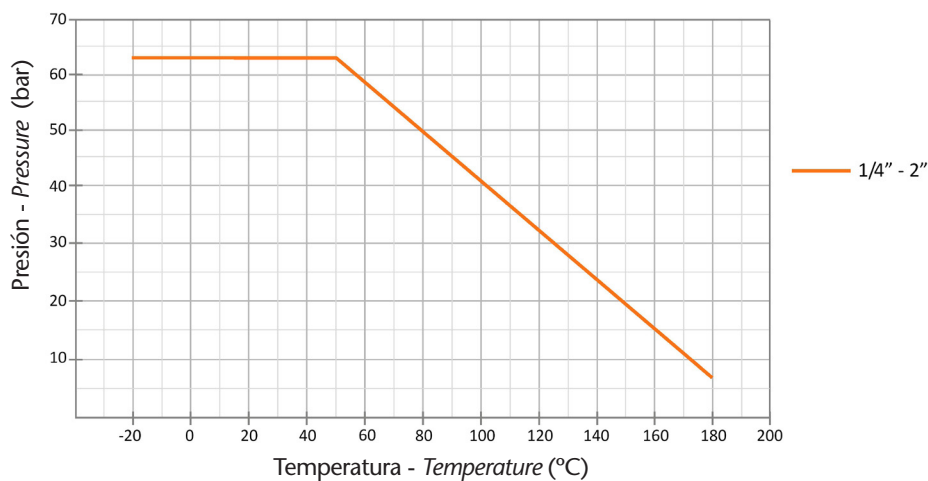
Configuraciones de conexión vías - Connection ways configurations



INFORMACIÓN TÉCNICA - TECHNICAL INFORMATION

R (inches)	COD. TIPO "T"	COD. TIPO "L"	PN	DIMENSIONES - DIMENSIONS					Peso aprox. / Weight aprox. (kg)
				D (mm)	L (mm)	L1 (mm)	H (mm)	W (mm)	
1/4"	IVBT0061	IVBL0061	63	9,0	75,8	64	76	143	0,650
3/8"	IVBT0062	IVBL0062	63	11,0	75,8	64	76	143	0,620
1/2"	IVBT0063	IVBL0063	63	12,5	75,8	64	76	143	0,570
3/4"	IVBT0064	IVBL0064	63	16,0	87,2	68	80	143	0,840
1"	IVBT0065	IVBL0065	63	20,0	102,4	82	95	163	1,350
1 1/4"	IVBT0066	IVBL0066	63	25,0	116,4	90	98	163	1,950
1 1/2"	IVBT0067	IVBL0067	63	32,0	127,0	107	110	188	2,880
2"	IVBT0068	IVBL0068	63	38,0	148,4	124	119	188	4,760

DIAGRAMA PRESIÓN - TEMPERATURA / PRESSURE - TEMPERATURE DIAGRAM



Nota : Debido al constante desarrollo de nuestros productos, los datos suministrados pueden ser alterados sin previo aviso.
Note : Due to the continuous development of our products, specifications may be changed without notification at any time.

Rev.2-05.21
2/2



Polígono Industrial ATUSA - Agurain S/N - 01200 Salvatierra (Alava) España
Tel.: (+34) 945 18 00 00 Fax : (+34) 945 30 01 53 e-mail: ventas@atusagroup.com
www.atusagroup.com