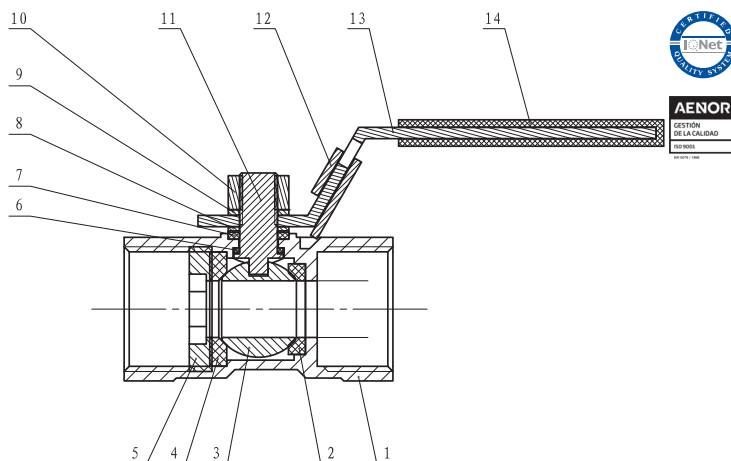


VÁLVULA DE ESFERA UNA PIEZA INOXIDABLE H/H

1 PIECE STAINLESS STEEL BALL VALVE F/F



DESCRIPCIÓN COMPONENTES - COMPONENTS DESCRIPTION

Ítem	Descripción - Description	Material - Material
1	Cuerpo - Body	Acero Inoxidable - Stainless Steel AISI 316-1.4401
2	Asiento bola - Ball seat	PTFE+15%GF
3	Bola - Ball	Acero Inoxidable - Stainless Steel AISI 316-1.4401
4	Junta cuerpo - Body seal	PTFE
5	Contra cuerpo - Locking body	Acero Inoxidable - Stainless Steel AISI 316-1.4401
6	Asiento cuerpo - Body seat	PTFE
7	Anillo prensado - Friction ring	PTFE
8	Anilla plana - Flat ring	Acero Inoxidable - Stainless Steel AISI 304-1.4301
9	Tuerca prensado - Stem packing	Acero Inoxidable - Stainless Steel AISI 304-1.4301
10	Tuerca - Nut	Acero Inoxidable - Stainless Steel AISI 304-1.4301
11	Eje - Stem	Acero Inoxidable - Stainless Steel AISI 316-1.4401
12	Bloqueo de maneta - Handle lock	Acero Inoxidable - Stainless Steel AISI 304-1.4301
13	Maneta - Handle	Acero Inoxidable - Stainless Steel AISI 304-1.4301
14	Recubrimiento maneta - Handle sleeve	PVC azul - Blue PVC

CARACTERÍSTICAS BÁSICAS

- Válvula de esfera H/H.
- Construcción en acero inoxidable CF8M (AISI 316).
- Presión máxima de ejercicio: PN 63.
- Temperatura de servicio: -20 °C a 180 °C.
- Extremos roscados según UNE-EN 10226-1 y ISO 7-1.
- Mando manual por palanca con sistema de bloqueo.
- Maneta en AISI 304 recubierta de PVC azul.
- Ideal para el transporte de agua, gas y aceites.

APLICACIONES GENERALES

- Industria química, alimentaria, térmica y farmacéutica.
- Líneas de agua, gas, vapor, condensados y aceites.

Observaciones:

Dada la complejidad, variedad y gran cantidad de especificaciones particulares de cada instalación, en conjunción con la existencia de diversos factores que pueden afectar a las condiciones de trabajo y naturaleza del producto, es responsabilidad del usuario final realizar los ensayos necesarios para garantizar el correcto funcionamiento del producto en cada aplicación concreta.

La instalación del producto deberá realizarse y mantenerse siguiendo códigos de buena práctica y/o estándares existentes.

BASIC FEATURES

- Ball valve F/F.
- Made in CF8M (AISI 316).
- Maximum working pressure: PN 63.
- Working temperature: -20 °C to 180 °C.
- Female threads ends according to EN 10226-1 and ISO 7-1.
- Device locking system.
- Handle in AISI 304 with blue PVC sleeve.
- Ideal for water, air, oil and gas applications.

GENERAL APPLICATIONS

- Chemical, food, thermal and pharmaceutical industries.
- Water lines, gas, steam, condensates and oils.

Remarks:

Due to the complexity, variety and large number of particular specifications for each installation, along with the existence of diverse factors which can affect the working conditions and nature of the product, it is the responsibility of the end-user to carry out the necessary tests to ensure the proper functioning of the product in any specific application.

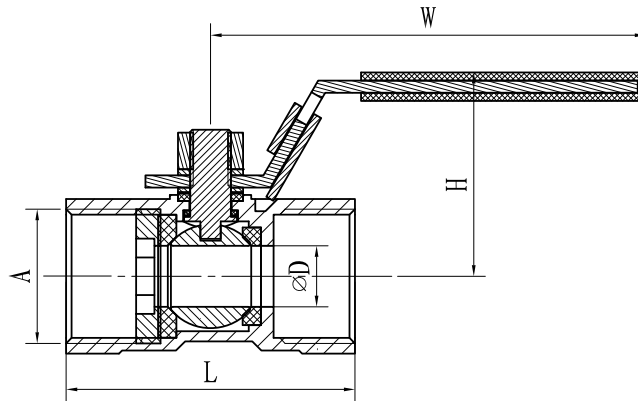
Product installation must be carried out and maintained following the good practice codes and/or updated technical standards.

Rev.1 - 06.20

1/2

VÁLVULA DE ESFERA UNA PIEZA INOXIDABLE H/H

1 PIECE STAINLESS STEEL BALL VALVE F/F



INFORMACIÓN TÉCNICA - TECHNICAL INFORMATION

A (inches)	COD.	PN	DIMENSIONES - DIMENSIONS				Peso aprox. Weight aprox. (kg)
			ØD (mm)	L (mm)	H (mm)	W (mm)	
1/4"	IVB10061	63	5,0	40	30,7	62,5	0,06
3/8"	IVB10062	63	7,0	44	34,7	74,5	0,14
1/2"	IVB10063	63	9,2	56	40,7	86,5	0,16
3/4"	IVB10064	63	12,5	59	43,2	88,5	0,30
1"	IVB10065	63	15	71	49,2	107	0,35
1 1/4"	IVB10066	63	20	78	52,8	107	0,51
1 1/2"	IVB10067	63	25	83	66,4	132	0,62
2"	IVB10068	63	32	100	72,2	132	1,22

Nota : Debido al constante desarrollo de nuestros productos, los datos suministrados pueden ser alterados sin previo aviso.

Note : Due to the continuous development of our products, specifications may be changed without notification at any time.

Rev.1-06.20
2/2



Polígono Industrial ATUSA - Agurain S/N - 01200 Salvatierra (Alava) España
Tel.: (+34) 945 18 00 00 Fax : (+34) 945 30 01 53 e-mail: ventas@atusagroup.com
www.atusagroup.com