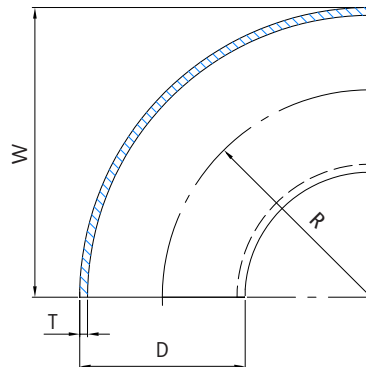




AISI 304L

GAMA ISO
ISO RANGE



INFORMACIÓN TÉCNICA - TECHNICAL INFORMATION

Designación - Designation				DIMENSIONES - DIMENSIONS				Peso aprox. Weight aprox. (kg)
COD.	Tubo de Acero Steel tube			Diámetro exterior Outside diameter	Espesor Thickness	Altura Height	Radio Radius	
	DN	NPS	Ø ext (mm)	D (mm)	T (mm)	W (mm)	R (mm)	
IC934203	15	1/2"	21,3	21,3 ± 0,5	2,0 ± 0,3	38 ± 2	28	0,04
IC934204	20	3/4"	26,9	26,9 ± 0,5	2,0 ± 0,3	43 ± 2	29	0,06
IC934205	25	1"	33,7	33,7 ± 0,5	2,0 ± 0,3	55 ± 2	38	0,10
IC934206	32	1 1/4"	42,4	42,4 ± 0,5	2,0 ± 0,3	69 ± 2	48	0,20
IC934207	40	1 1/2"	48,3	48,3 ± 0,5	2,0 ± 0,3	81 ± 2	57	0,30
IC934208	50	2"	60,3	60,3 ± 0,6	2,0 ± 0,3	106 ± 2	76	0,32
IC934209	65	2 1/2"	76,1	76,1 ± 0,8	2,0 ± 0,3	133 ± 2	95	0,51
IC93420A	80	3"	88,9	88,9 ± 0,9	2,0 ± 0,3	159 ± 2	114	0,71
IC93420C	100	4"	114,3	114,3 ± 1,1	2,0 ± 0,3	209 ± 2	152	1,30
IC93420D	125	5"	139,7	139,7 ± 1,4	2,0 ± 0,3	260 ± 2	190	2,04
IC93420E	150	6"	168,3	168,3 ± 1,7	2,0 ± 0,3	313 ± 2	229	2,96
IC93420F	200	8"	219,1	219,1 ± 2,2	2,0 ± 0,3	415 ± 2	305	5,11
IC93420G	250	10"	273,0	273,0 ± 2,7	2,0 ± 0,3	518 ± 3	381	8,01
IC93420H	300	12"	323,9	323,9 ± 3,2	2,0 ± 0,3	619 ± 3	457	17,14

APLICACIONES GENERALES

- Sistemas de aguas generales.
- Instalaciones de Agua Potable.
- Plantas de abastecimiento, bombeo y acometidas de aguas.
- Aplicaciones industriales de agua, gas, vapor, condensados y aceites.
- Instalaciones Contra Incendios.
- Industria química, alimentaria, térmica y farmacéutica.
- Aire comprimido.
- Estructuras metálicas de calderería.

Observaciones:

Dada la complejidad, variedad y gran cantidad de especificaciones particulares de cada instalación, en conjunción con la existencia de diversos factores que pueden afectar a las condiciones de trabajo y naturaleza del producto, es responsabilidad del usuario final realizar los ensayos necesarios para garantizar el correcto funcionamiento del producto en cada aplicación concreta.
 La instalación del producto deberá realizarse y mantenerse siguiendo códigos de buena práctica y/o estándares existentes.

GENERAL APPLICATIONS

- Water systems.
- Installations of Water for Human consumption.
- Water supply, pumping and connection plants.
- Industrial applications of water, gas, steam, condensates and oils.
- Fire Fighting Installations.
- Chemical, food, thermal and pharmaceutical industries.
- Compressed air.
- Steel structures of boilermaking.

Remarks:

Due to the complexity, variety and large number of particular specifications for each installation, along with the existence of diverse factors which can affect the working conditions and nature of the product, it is the responsibility of the end-user to carry out the necessary tests to ensure the proper functioning of the product in any specific application.

Product installation must be carried out and maintained following the good practice codes and/or updated technical standards.



CARACTERÍSTICAS BÁSICAS

- Accesorios soldables a tope conforme UNE-EN 10253-4 Modelo 3D Tipo A, fabricados en acero inoxidable para usos generales y con inspección específica (Certificado 3.1 - EN 10204).
- Accesorios fabricados a partir de tubos soldados UNE-EN 10217-7.
- Acero Inoxidable X2CrNi18-9 / 1.4307 (AISI 304L) conforme a UNE-EN 10253-4:
 - Composición química (%): C (0,030 máx); Si (1,00 máx); Mn (2,00 máx); S (0,015 máx); P (0,045 máx); N ($\leq 0,11$); Cr (17,5 a 19,5); Ni (8,00 a 10,0).
 - Características mecánicas:
 - Límite elástico convencional del 0.2% mínimo ($R_{p0,2}$): 180 N/mm².
 - Resistencia a la tracción (R_m): 470 - 670 N/mm².
 - Elongación mínima (A): 40 %.
 - Dureza Brinell máxima (HBW): 200 HB.
- Tolerancias dimensionales: ver tabla dimensional.
- Tolerancias para la ovalidad (O_v): incluida en los límites de las tolerancias de diámetro (ver tabla dimensional) y debe medirse en los extremos para soldar (ver Figura 1).
- Tolerancias sobre la forma (X): 1% máx. del diámetro exterior D en el punto medido ó 1 mm, tómesese el valor más elevado (ver Figura 2).
- Todas las instalaciones deben cumplir los valores P-T según los requisitos legales especificados.

Nota 1: El comportamiento del acero durante y después de la soldadura no depende únicamente del acero, sino, esencialmente de las condiciones de preparación y de realización de la soldadura y del uso final del accesorio.

Nota 2: El diámetro exterior D se deben medir en los extremos para soldar de los accesorios.

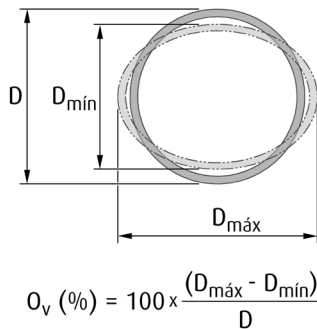


Figura 1 - Ovalidad (exagerada para mayor claridad)
 Figure 1 - Ovality (exaggerated for clarity)

BASIC FEATURES

- Butt-Welding pipe fittings according to EN 10253-4 Model 3D Type A, made in stainless steel for general use and with specific inspection requirements (Certificate 3.1 - EN 10204).
- Fittings made from welded tubes EN 10217-7.
- Stainless Steel X2CrNi18-9 / 1.4307 (AISI 304L) according to EN 10253-4:
 - Chemical composition (%): C (0,030 máx); Si (1,00 máx); Mn (2,00 máx); S (0,015 máx); P (0,045 máx); N ($\leq 0,11$); Cr (17,5 a 19,5); Ni (8,00 a 10,0).
 - Mechanical characteristics:
 - Minimum 0,2% Proof Strength ($R_{p0,2}$): 180 N/mm².
 - Tensile Strength (R_m): 470 - 670 N/mm².
 - Minimum Elongation (A): 40 %.
 - Maximum Brinell Hardness (HBW): 200 HB.
- Tolerances on dimensions: see dimensional table.
- Tolerances for ovality (O_v): included in the limits of the diameter tolerances (see dimensional table) and shall be measured at the welding ends (see Figure 1).
- Tolerances on the form (X): 1% max. of the external diameter D at the point measured or 1 mm, whichever is the greater (see Figure 2).
- All installations has to meet the P-T values specified in the legal requirements.

Note 1: The behaviour of the steel during and after welding is dependant not only on the steel, but also essentially on the conditions of preparing and carrying out the welding and on the final use of the fitting.

Note 2: The external diameter D shall be measured at the welding ends of the fittings.

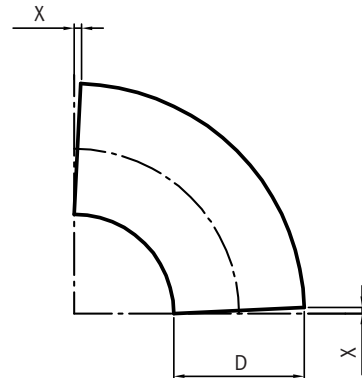


Figura 2 - Forma (exagerada para mayor claridad)
 Figure 2 - Form (exaggerated for clarity)

Nota : Debido al constante desarrollo de nuestros productos, los datos suministrados pueden ser alterados sin previo aviso.

Note : Due to the continuous development of our products, specifications may be changed without notification at any time.

Rev.2-06.20
2/2