

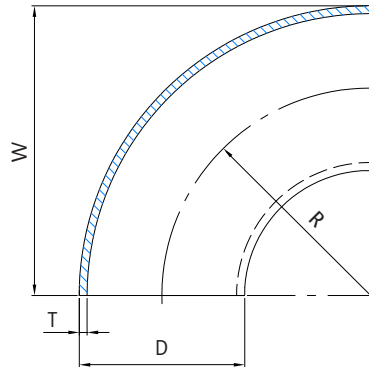
# CODOS CON SOLDADURA INOXIDABLE Tipo 3D 90° EN 10253-4

## STAINLESS STEEL ELBOWS WITH WELDING Type 3D 90° EN 10253-4



**AISI 304L**

**GAMA MILIMÉTRICA  
MILLIMETRIC RANGE**



### INFORMACIÓN TÉCNICA - TECHNICAL INFORMATION

Designación - Designation				DIMENSIONES - DIMENSIONS				Peso aprox. Weight approx. (kg)
COD.	Tubo de Acero Steel tube			Diámetro exterior Outside diameter D (mm)	Espesor Thickness T (mm)	Altura Height W (mm)	Radio Radius R (mm)	
	DN	NPS	Ø ext (mm)					
IC341018	15	1/2"	18	18,0 ± 0,5	1,5 ± 0,2	32,0 ± 2	23	0,026
IC341020	15	1/2"	20	20,0 ± 0,5	1,5 ± 0,2	36,0 ± 2	26	0,033
IC341023	20	3/4"	23	23,0 ± 0,5	1,5 ± 0,2	41,5 ± 2	30	0,044
IC341025	20	3/4"	25	25,0 ± 0,5	1,5 ± 0,2	49,5 ± 2	37	0,046
IC341028	20	3/4"	28	28,0 ± 0,5	1,5 ± 0,2	51,0 ± 2	37	0,050
IC341030	20	3/4"	30	30,0 ± 0,5	1,5 ± 0,2	53,0 ± 2	38	0,054
IC341033	25	1"	33	33,0 ± 0,5	1,5 ± 0,2	61,5 ± 2	45	0,090
IC341035 *	32	1 1/4"	35	35,0 ± 0,5	1,5 ± 0,2	72,0 ± 2	52,5	0,082
IC341038	32	1 1/4"	38	38,0 ± 0,5	1,5 ± 0,2	71,0 ± 2	52	0,088
IC341040	40	1 1/2"	40	40,0 ± 0,5	1,5 ± 0,2	80,0 ± 2	60	0,098
IC341043	40	1 1/2"	43	43,0 ± 0,5	1,5 ± 0,2	81,5 ± 2	60	0,108
IC341051	50	2"	50,8	50,8 ± 0,5	1,5 ± 0,2	100,5 ± 2	75	0,225
IC341053	50	2"	53	53,0 ± 0,5	1,5 ± 0,2	101,5 ± 2	75	0,224
IC341063 *	50	2"	63,5	63,5 ± 0,6	1,5 ± 0,2	121,7 ± 2	95	0,358
IC342054	50	2"	54	54,0 ± 0,5	2,0 ± 0,3	102,0 ± 2	75	0,278
IC342057 *	50	2"	57	57,0 ± 0,6	2,0 ± 0,3	102,0 ± 2	85,5	0,310
IC342070	65	2 1/2"	70	70,0 ± 0,7	2,0 ± 0,3	130,0 ± 2	95	0,472
IC341073	65	2 1/2"	73	73,0 ± 0,7	1,5 ± 0,2	131,5 ± 2	95	0,420
IC341076 *	65	2 1/2"	76,1	76,1 ± 0,8	1,5 ± 0,2	131,5 ± 2	115	0,500
IC342084	80	3"	84	84,0 ± 0,8	2,0 ± 0,3	162,0 ± 2	120	0,748
IC342104	100	4"	104	104,0 ± 1,0	2,0 ± 0,3	202,0 ± 2	150	1,146
IC342129	125	5"	129	129,0 ± 1,3	2,0 ± 0,3	251,5 ± 2	187	1,830
IC342154	150	6"	154	154,0 ± 1,5	2,0 ± 0,3	302,0 ± 2	225	2,712
IC342204	200	8"	204	204,0 ± 2,0	2,0 ± 0,3	402,0 ± 2	300	4,730
IC342254	250	10"	254	254,0 ± 2,5	2,0 ± 0,3	502,0 ± 3	375	8,416

\* Diámetros y espesores conforme UNE-EN ISO 1127 y tolerancias conforme UNE-EN 10253-4 - Diameters and thicknesses according to EN ISO 1127 and tolerances according to EN 10253-4.

### APLICACIONES GENERALES

- Sistemas de aguas generales.
- Instalaciones de Agua Potable.
- Plantas de abastecimiento, bombeo y acometidas de aguas.
- Aplicaciones industriales de agua, gas, vapor, condensados y aceites.
- Instalaciones Contra Incendios.
- Industria química, alimentaria, térmica y farmacéutica.
- Aire comprimido.
- Estructuras metálicas de calderería.

### GENERAL APPLICATIONS

- Water systems.
- Installations of Water for Human consumption.
- Water supply, pumping and connection plants.
- Industrial applications of water, gas, steam, condensates and oils.
- Fire Fighting Installations.
- Chemical, food, thermal and pharmaceutical industries.
- Compressed air.
- Steel structures of boilermaking.

Rev.0-02.20  
1/2



Polígono Industrial ATUSA - Agurain S/N - 01200 Salvatierra (Alava) España  
Tel.: (+34) 945 18 00 00 Fax : (+34) 945 30 01 53 e-mail: [ventas@atusagroup.com](mailto:ventas@atusagroup.com)  
[www.atusagroup.com](http://www.atusagroup.com)



## CARACTERÍSTICAS BÁSICAS

- Accesorios soldables a tope conforme UNE-EN 10253-4 Tipo A, fabricados en acero inoxidable para usos generales y con inspección específica (Certificado 3.1 - EN 10204).
- Acero Inoxidable X2CrNi18-9 / 1.4307 (AISI 304L) conforme a UNE-EN 10253-4:
  - Composición química (%): C (0,030 máx); Si (1,00 máx); Mn (2,00 máx); S (0,015 máx); P (0,045 máx); N ( $\leq 0,11$ ); Cr (17,5 a 19,5); Ni (8,00 a 10,0).
  - Características mecánicas:
    - Límite elástico convencional del 0.2% mínimo ( $R_{p0,2}$ ): 180 N/mm<sup>2</sup>.
    - Resistencia a la tracción ( $R_m$ ): 470 - 670 N/mm<sup>2</sup>.
    - Elongación mínima (A): 40 %.
    - Dureza Brinell máxima (HBW): 200 HB.
- Tolerancias dimensionales: ver tabla dimensional.
- Tolerancias para la ovalidad ( $O_v$ ): 2 % máx. en los extremos para soldar (ver Figura 1).
- Tolerancias sobre la forma (X): 1% máx. del diámetro exterior D en el punto medido ó 1 mm, tómesese el valor más elevado (ver Figura 2).
- Todas las instalaciones deben cumplir los valores P-T según los requisitos legales especificados.

**Nota 1:** El comportamiento del acero durante y después de la soldadura no depende únicamente del acero, sino, esencialmente de las condiciones de preparación y de realización de la soldadura y del uso final del accesorio.

**Nota 2:** El diámetro exterior D se deben medir en los extremos para soldar de los accesorios.

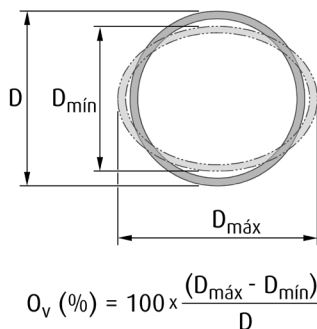


Figura 1 - Ovalidad (exagerada para mayor claridad)  
 Figure 1 - Ovality (exaggerated for clarity)

## BASIC FEATURES

- Butt-Welding pipe fittings according to EN 10253-4 Type A, made in stainless steel for general use and with specific inspection requirements (Certificate 3.1 - EN 10204).
- Stainless Steel X2CrNi18-9 / 1.4307 (AISI 304L) according to EN 10253-4:
  - Chemical composition (%): C (0,030 máx); Si (1,00 máx); Mn (2,00 máx); S (0,015 máx); P (0,045 máx); N ( $\leq 0,11$ ); Cr (17,5 a 19,5); Ni (8,00 a 10,0).
  - Mechanical characteristics:
    - Minimum 0,2% Proof Strength ( $R_{p0,2}$ ): 180 N/mm<sup>2</sup>.
    - Tensile Strength ( $R_m$ ): 470 - 670 N/mm<sup>2</sup>.
    - Minimum Elongation (A): 40 %.
    - Maximum Brinell Hardness (HBW): 200 HB.
- Tolerances on dimensions: see dimensional table.
- Tolerances for ovality ( $O_v$ ): 2 % max. at the welding ends (see Figure 1).
- Tolerances on the form (X): 1% max. of the external diameter D at the point measured or 1 mm, whichever is the greater (see Figure 2).
- All installations has to meet the P-T values specified in the legal requirements.

**Note 1:** The behaviour of the steel during and after welding is dependant not only on the steel, but also essentially on the conditions of preparing and carrying out the welding and on the final use of the fitting.

**Note 2:** The external diameter D shall be measured at the welding ends of the fittings.

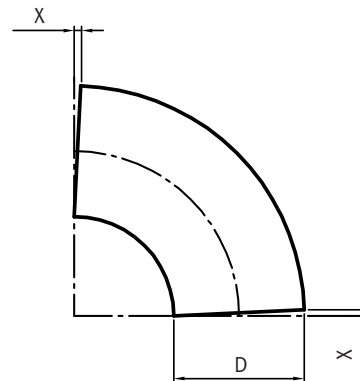


Figura 2 - Forma (exagerada para mayor claridad)  
 Figure 2 - Form (exaggerated for clarity)

### Observaciones:

Dada la complejidad, variedad y gran cantidad de especificaciones particulares de cada instalación, en conjunción con la existencia de diversos factores que pueden afectar a las condiciones de trabajo y naturaleza del producto, es responsabilidad del usuario final realizar los ensayos necesarios para garantizar el correcto funcionamiento del producto en cada aplicación concreta.

La instalación del producto deberá realizarse y mantenerse siguiendo códigos de buena práctica y/o estándares existentes.

### Remarks:

Due to the complexity, variety and large number of particular specifications for each installation, along with the existence of diverse factors which can affect the working conditions and nature of the product, it is the responsibility of the end-user to carry out the necessary tests to ensure the proper functioning of the product in any specific application.

Product installation must be carried out and maintained following the good practice codes and/or updated technical standards.

Nota : Debido al constante desarrollo de nuestros productos, los datos suministrados pueden ser alterados sin previo aviso.

Note : Due to the continuous development of our products, specifications may be changed without notification at any time.

Rev.0-02.20  
2/2