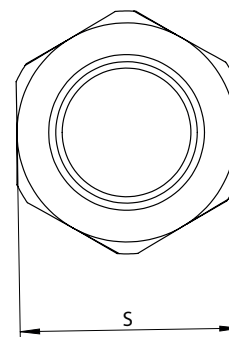
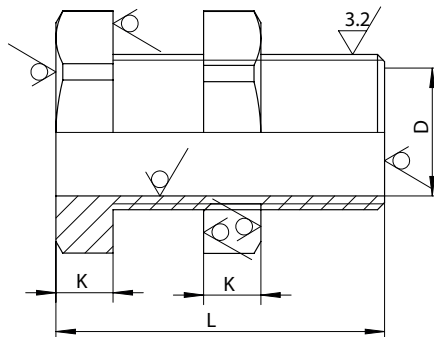


Fig. 285

ACCESORIO INOXIDABLE ROSCADO - RACOR PASAMUROS
THREADED STAINLESS STEEL FITTING - WALL CONNECTOR


ISO 4144


INFORMACIÓN TÉCNICA - TECHNICAL INFORMATION

DN	COD.	DIMENSIONES - DIMENSIONS				Peso aprox. Weight aprox. (kg)
		L (mm)	S (mm)	K (mm)	D (mm)	
3/8"	I2856002	46	27	8	11,5	0,085
1/2"	I2856003	57	32	10	15,5	0,140
3/4"	I2856004	57	36	10	20,5	0,170
1"	I2856005	69	46	12	27,0	0,305
1 1/4"	I2856006	69	55	12	35,0	0,405
1 1/2"	I2856007	70	60	14	40,0	0,540
2"	I2856008	82	75	16	51,0	0,915

CARACTERÍSTICAS BÁSICAS

- Fabricados en acero inoxidable austenítico de calidad AISI 316 con tratamiento térmico normalizado.
- Método de fabricación: Fusión.
- Dimensiones de acuerdo al estándar ISO 4144.
- Rosca de unión según UNE-EN 10226-1 / ISO 7-1 (tipo R-Rp).
- Rango de temperatura de trabajo: -20 a 220 °C.
- Presión máxima de ejercicio: PN 20.

APLICACIONES GENERALES

- Agua, aire, vapor, aceites y diversos gases.

Observaciones:

Dada la complejidad, variedad y gran cantidad de especificaciones particulares de cada instalación, en conjunción con la existencia de diversos factores que pueden afectar a las condiciones de trabajo y naturaleza del producto, es responsabilidad del usuario final realizar los ensayos necesarios para garantizar el correcto funcionamiento del producto en cada aplicación concreta. La instalación del producto deberá realizarse y mantenerse siguiendo códigos de buena práctica y/o estándares existentes.

BASIC FEATURES

- Made of austenitic stainless steel AISI 316 with standard heat treatment.
- Production method: Fusion.
- Dimensions according to ISO 4144 standard.
- Threads according to EN 10226-1 / ISO 7-1 (type R-Rp).
- Working temperature range: -20 to 220 °C.
- Maximal working pressure: PN 20.

GENERAL APPLICATIONS

- Water, air, steam, oil and gas.

Remarks:

Due to the complexity, variety and large number of particular specifications for each installation, along with the existence of diverse factors which can affect the working conditions and nature of the product, it is the responsibility of the end-user to carry out the necessary tests to ensure the proper functioning of the product in any specific application. Product installation must be carried out and maintained following the good practice codes and/or updated technical standards.

Nota : Debido al constante desarrollo de nuestros productos, los datos suministrados pueden ser alterados sin previo aviso.

Note : Due to the continuous development of our products, specifications may be changed without notification at any time.

Rev.2-06.20



Polígono Industrial ATUSA - Agurain S/N - 01200 Salvatierra (Alava) España
 Tel.: (+34) 945 18 00 00 Fax : (+34) 945 30 01 53 e-mail: ventas@atusagroup.com
www.atusagroup.com