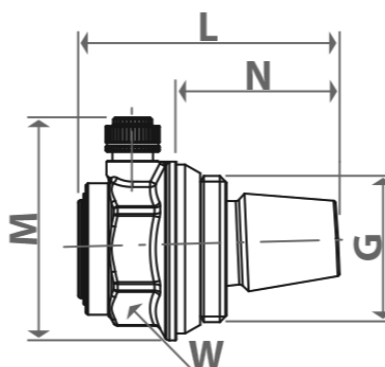


# PURGADOR AUTOMÁTICO DE BOYA

## AUTOMATIC AIR VENT VALVE FOR RADIATORS



### INFORMACIÓN TÉCNICA - TECHNICAL INFORMATION

Designación - Designation		DIMENSIONES - DIMENSIONS				Giro Rosca Turning Screw	Acabado Finish	Peso aprox. Weight approx. (kg)
COD.	Medida - Size G	L (mm)	M (mm)	N (mm)	W (mm)			
GA13PBLD	1"	60	50	37	31	Derecha / Right	Blanco / White	0,111
GA13PURD	1"	60	50	37	31	Derecha / Right	Zincado / Zinc-Plated	0,111
GA13PBLI	1"	60	50	37	31	Izquierda / Left	Blanco / White	0,111
GA13PURI	1"	60	50	37	31	Izquierda / Left	Zincado / Zinc-Plated	0,111

### CARACTERÍSTICAS BÁSICAS

- Cuerpo y Tapón: Latón.
- Autojunta: EPDM.
- Flotador: PP-H.

### CONDICIONES DE TRABAJO ADMISIBLES

- Rango de temperaturas de servicio: 5 °C a 110 °C.
- Presión máxima de servicio: 10 bar.
- Presión máxima de descarga: 7 bar.
- Todas las instalaciones deben cumplir los valores P-T según los requisitos legales especificados.

### APLICACIONES GENERALES

- Garantizado para el uso en sistemas de climatización y calefacción.

#### Observaciones:

Dada la complejidad, variedad y gran cantidad de especificaciones particulares de cada instalación, en conjunción con la existencia de diversos factores que pueden afectar a las condiciones de trabajo y naturaleza del producto, es responsabilidad del usuario final realizar los ensayos necesarios para garantizar el correcto funcionamiento del producto en cada aplicación concreta.

La instalación del producto deberá realizarse y mantenerse siguiendo códigos de buena práctica y/o estándares existentes.

### BASIC FEATURES

- Body and Plug: Brass.
- Self-sealing gasket: EPDM.
- Internal float: PP-H.

### PERMISSIBLE WORKING CONDITIONS

- Working temperature range: 5 °C to 110 °C.
- Maximum working pressure: 10 bar.
- Maximum discharge pressure: 7 bar.
- All installations has to meet the P-T values specified in the legal requirements.

### GENERAL APPLICATIONS

- Guaranteed for the use on air conditioning and heating systems.

#### Remarks:

Due to the complexity, variety and large number of particular specifications for each installation, along with the existence of diverse factors which can affect the working conditions and nature of the product, it is the responsibility of the end-user to carry out the necessary tests to ensure the proper functioning of the product in any specific application.

Product installation must be carried out and maintained following the good practice codes and/or updated technical standards.

Nota : Debido al constante desarrollo de nuestros productos, los datos suministrados pueden ser alterados sin previo aviso.

Note : Due to the continuous development of our products, specifications may be changed without notification at any time.

Rev.0-06.22



Polígono Industrial ATUSA - Agurain S/N - 01200 Salvatierra (Alava) España  
Tel.: (+34) 945 18 00 00 Fax : (+34) 945 30 01 53 e-mail: [ventas@atusagroup.com](mailto:ventas@atusagroup.com)  
[www.atusagroup.com](http://www.atusagroup.com)