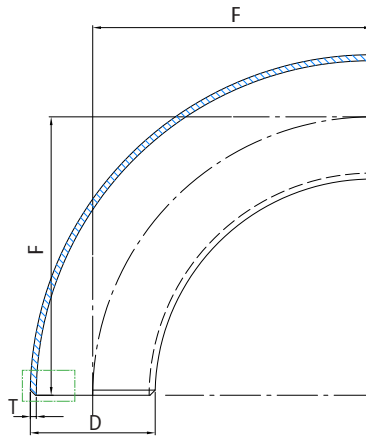
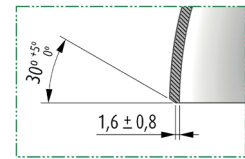


# CODOS Tipo 5D 90° EN 10253-1

## ELBOWS Type 5D 90° EN 10253-1



Chablán del extremo  
End chamfer



Chablán necesario para espesores (T) iguales o superiores a 3 mm.  
Chamfer needed for thicknesses (T) equal or above 3 mm.



### INFORMACIÓN TÉCNICA - TECHNICAL INFORMATION

Designación - Designation				DIMENSIONES - DIMENSIONS			Peso aprox. Weight aprox. (kg)
COD.	Tubo de Acero Steel tube			Diámetro exterior Outside diameter	Espesor Thickness	Radio Radius	
	DN	NPS	Ø ext (mm)	D (mm)	T (mm)	F (mm)	
C5XXXX21	15	1/2"	21,3	21,3 ± 0,5	2,0 + 0,4/0	42,5 ± 2	0,07
C5XXXX27	20	3/4"	26,9	26,9 ± 0,5	2,3 + 0,5/0	57,5 ± 2	0,13
C5XXXX33	25	1"	33,7	33,7 ± 0,5	2,6 + 0,5/0	72,5 ± 2	0,25
C5XXXX42	32	1 1/4"	42,4	42,4 ± 0,5	2,6 + 0,5/0	92,5 ± 2	0,40
C5XXXX48	40	1 1/2"	48,3	48,3 ± 0,5	2,6 + 0,5/0	107,5 ± 2	0,50
C5XXXX60	50	2"	60,3	60,3 ± 0,6	2,9 + 0,6/0	135 ± 2	0,88
C5XXXX70			70,0	70,0 ± 0,7	2,9 + 0,6/0	160 ± 2	1,21
C5XXXX76	65	2 1/2"	76,1	76,1 ± 0,8	2,9 + 0,6/0	175 ± 2	1,45
C5XXXX89	80	3"	88,9	88,9 ± 0,9	3,2 + 0,6/0	205 ± 2	2,23
C5XXX101	90	3 1/2"	101,6	101,6 ± 1,0	3,6 + 0,7/0	235 ± 2	3,15
C5XXX108			108,0	108,0 ± 1,1	3,6 + 0,7/0	253 ± 2	3,68
C5XXX114	100	4"	114,3	114,3 ± 1,1	3,6 + 0,7/0	270 ± 2	4,00
C5XXX133			133,0	133,0 ± 1,3	4,0 + 0,8/0	311,5 ± 2	6,25
C5XXX139	125	5"	139,7	139,7 ± 1,4	4,0 + 0,8/0	330 ± 2	7,20
C5XXX159			159,0	159,0 ± 1,6	4,5 + 0,7/- 0,6	375 ± 2	10,10
C5XXX168	150	6"	168,3	168,3 ± 1,7	4,5 + 0,7/- 0,6	390 ± 2	11,20
C5XXX219	200	8"	219,1	219,1 ± 2,2	6,3 + 0,9/- 0,8	510 ± 2	24,80
C5XXX273	250	10"	273,0	273,0 ± 2,7	6,3 + 0,9/- 0,8	650 ± 3	47,50
C5XXX324	300	12"	323,9	323,9 ± 3,2	7,1 + 1,1/- 0,9	775 ± 3	67,50

### APLICACIONES GENERALES

- Aplicaciones industriales, aceites y gasóleo.
- Sistemas de aguas generales.
- Plantas de abastecimiento, bombeo y acometidas de aguas.
- Instalaciones Contra Incendios.
- Estructuras metálicas de calderería.

#### Observaciones:

Dada la complejidad, variedad y gran cantidad de especificaciones particulares de cada instalación, en conjunción con la existencia de diversos factores que pueden afectar a las condiciones de trabajo y naturaleza del producto, es responsabilidad del usuario final realizar los ensayos necesarios para garantizar el correcto funcionamiento del producto en cada aplicación concreta.

La instalación del producto deberá realizarse y mantenerse siguiendo códigos de buena práctica y/o estándares existentes.

### GENERAL APPLICATIONS

- Industrial applications, oils and diesel.
- Water systems.
- Water supply, pumping and connection plants.
- Fire Fighting Installations.
- Steel structures of boilermaking.

#### Remarks:

Due to the complexity, variety and large number of particular specifications for each installation, along with the existence of diverse factors which can affect the working conditions and nature of the product, it is the responsibility of the end-user to carry out the necessary tests to ensure the proper functioning of the product in any specific application.

Product installation must be carried out and maintained following the good practice codes and/or updated technical standards.

Rev.1-06.20  
1/2



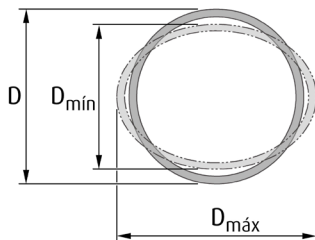


## CARACTERÍSTICAS BÁSICAS

- Accesorios soldables a tope conforme UNE-EN 10253-1 Tipo 5D.
- Aceros al carbono para usos generales y sin inspección específica.
- Acero tipo S235 conforme a UNE-EN 10253-1:
  - Composición química (%): C (0,16 máx); Si (0,35 máx); Mn (1,2 máx); S (0,025 máx); P (0,030 máx).
  - Características mecánicas:
    - Resistencia Dúctil Superior mínima ( $R_{eH}$ ): 235 N/mm<sup>2</sup>.
    - Resistencia a la tracción ( $R_m$ ): 360 - 500 N/mm<sup>2</sup>.
    - Elongación mínima (A): 25 %.
    - Dureza Brinell máxima (HBW): 170 HB.
- Tolerancias dimensionales: ver tabla dimensional.
- Tolerancias para la ovalidad ( $O_v$ ): 2 % máx. en los extremos para soldar y 4 % máx. en el cuerpo (ver Figura 1).
- Tolerancias sobre la forma (Q): 1% máx. del diámetro exterior D en el punto medido ó 1 mm, tómesese el valor más elevado (ver Figura 2).
- Acabado de los extremos: para los espesores inferiores a 3 mm, los extremos pueden, a elección del fabricante, estar ligeramente biselados. Para espesores iguales o superiores a 3 mm, los extremos deben estar biselados en un ángulo de 30° (-0; +5°) con un frente plano de 1,6 mm ± 0,8 mm (ver figura en la parte superior derecha).
- Todas las instalaciones deben cumplir los valores P-T según los requisitos legales especificados.

**Nota 1:** El comportamiento del acero durante y después de la soldadura no depende únicamente del acero, sino, esencialmente de las condiciones de preparación y de realización de la soldadura y del uso final del accesorio.

**Nota 2:** El diámetro exterior D se deben medir en los extremos para soldar de los accesorios.



$$O_v (\%) = 200 \times \frac{(D_{\text{máx}} - D_{\text{mín}})}{(D_{\text{máx}} + D_{\text{mín}})}$$

Figura 1 - Ovalidad (exagerada para mayor claridad)  
 Figure 1 - Ovality (exaggerated for clarity)

## BASIC FEATURES

- *Butt-Welding pipe fittings according to EN 10253-1 Type 5D.*
- *Wrought carbon steel for general use and without specific inspection.*
- *Steel grade S235 according to EN 10253-1:*
  - *Chemical composition (%): C (0,16 max); Si (0,35 max); Mn (1,2 max); S (0,025 max); P (0,030 max).*
  - *Mechanical characteristics:*
    - *Minimum Upper Yield Limit ( $R_{eH}$ ): 235 N/mm<sup>2</sup>.*
    - *Tensile Strength ( $R_m$ ): 360 - 500 N/mm<sup>2</sup>.*
    - *Minimum Elongation (A): 25 %.*
    - *Maximum Brinell Hardness (HBW): 170 HB.*
- *Tolerances on dimensions: see dimensional table.*
- *Tolerances for ovality ( $O_v$ ): 2 % max. at the welding ends and 4 % max. on the body (see Figure 1).*
- *Tolerances on the form (Q): 1% max. of the external diameter D at the point measured or 1 mm, whichever is the greater (see Figure 2).*
- *End finishing: at the manufacturers option, for specified wall thicknesses below 3 mm, the ends may be slightly chamfered. For wall thicknesses equal to or above 3 mm, the ends shall be bevelled with a angle of 30° (-0; +5°) with a face of 1,6 mm ± 0,8 mm (see figure at top right).*
- *All installations has to meet the P-T values specified in the legal requirements.*

**Note 1:** *The behaviour of the steel during and after welding is dependant not only on the steel, but also essentially on the conditions of preparing and carrying out the welding and on the final use of the fitting.*

**Note 2:** *The external diameter D shall be measured at the welding ends of the fittings.*

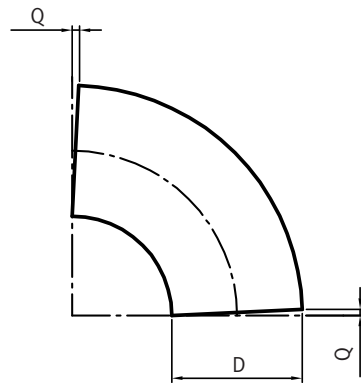


Figura 2 - Forma (exagerada para mayor claridad)  
 Figure 2 - Form (exaggerated for clarity)

Nota : Debido al constante desarrollo de nuestros productos, los datos suministrados pueden ser alterados sin previo aviso.

Note : Due to the continuous development of our products, specifications may be changed without notification at any time.

Rev.1-06.20  
 2/2