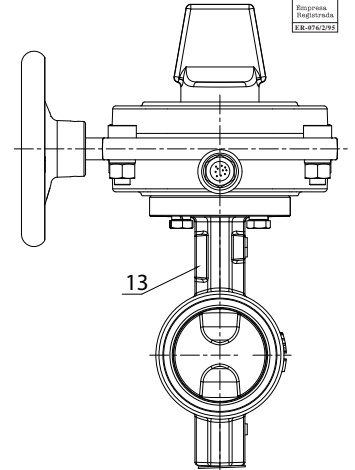
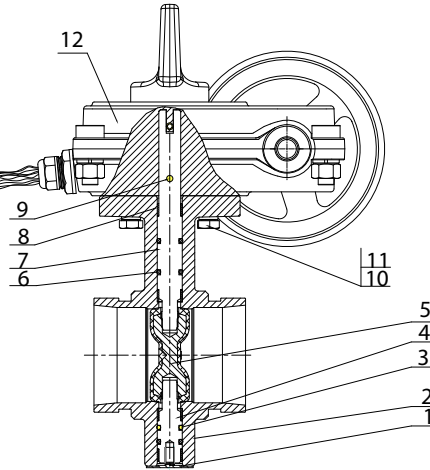


635

# VÁLVULA MARIPOSA RANURADA (VOLANTE FIN DE CARRERA)

## GROOVED BUTTERFLY VALVE WITH TAMPER SWITCH



### DESCRIPCIÓN COMPONENTES - COMPONENTS DESCRIPTION

Ítem	Descripción - Description	Material - Material
1	Tapón - Plug	EPDM
2	Cuerpo - Body	Fundición nodular - Ductile Iron ASTM A536 (65-45-12)
3	O-Rings (2)	NBR
4	Eje inferior - Stub shaft	Acero Inoxidable - Stainless Steel UNS S43100 (SS431)
5	Disco - Disc	Fund. nodular + EPDM - Ductile Iron ASTM A536 (65-45-12) + EPDM
6	O-Ring	NBR
7	Eje - Drive shaft	Acero Inoxidable - Stainless Steel UNS S43100 (SS431)
8	Bushing	AISI 304 + PTFE
9	Pin cilíndrico - Cylindrical pin	AISI 304
10	Tuerca hexagonal - Hexagonal nut	Acero al carbono electrozincado - Carbon steel zinc plated
11	Arandela presión elástica - Grower Spring washer	Acero al carbono - Carbon steel
12	Caja Reductora - Gear box	Fundición nodular - Ductile Iron ASTM A536 (65-45-12)
13	Placa - Name plate	Acero Inoxidable - Stainless Steel

### CARACTERÍSTICAS BÁSICAS

- Ranuras s/ ISO 6182
- Brida montaje: ISO 5211.
- Presión servicio (max): PN20 / 300 PSI / 2,0 MPa
- Temperaturas de servicio: 0 - 80 °C
- Acabado: recubrimiento epoxi s/ ANSI-AWWA C550, color rojo.

### APLICACIONES GENERALES

- Servicio aguas, saneamiento, riego, sistemas anti-incendios.

#### Observaciones:

Dada la complejidad, variedad y gran cantidad de especificaciones particulares de cada instalación, en conjunción con la existencia de diversos factores que pueden afectar a las condiciones de trabajo y naturaleza del producto, es responsabilidad del usuario final realizar los ensayos necesarios para garantizar el correcto funcionamiento del producto en cada aplicación concreta.

La instalación del producto deberá realizarse y mantenerse siguiendo códigos de buena práctica y/o estándares existentes.

### BASIC FEATURES

- Grooves acc. ISO 6182.
- Top flange: ISO 5211.
- Service pressure (max): PN20 / 300 PSI / 2,0 MPa.
- Service temperature: 0 - 80 °C.
- Finished red: fusion bonded epoxi coating acc. ANSI-AWWA C550.

### GENERAL APPLICATIONS

- Supply and sanitary water services, irrigation, fire fighting systems.

#### Remarks:

Due to the complexity, variety and large number of particular specifications for each installation, along with the existence of diverse factors which can affect the working conditions and nature of the product, it is the responsibility of the end-user to carry out the necessary tests to ensure the proper functioning of the product in any specific application.

Product installation must be carried out and maintained following the good practice codes and/or updated technical standards.

Rev.4-06.21  
1/2

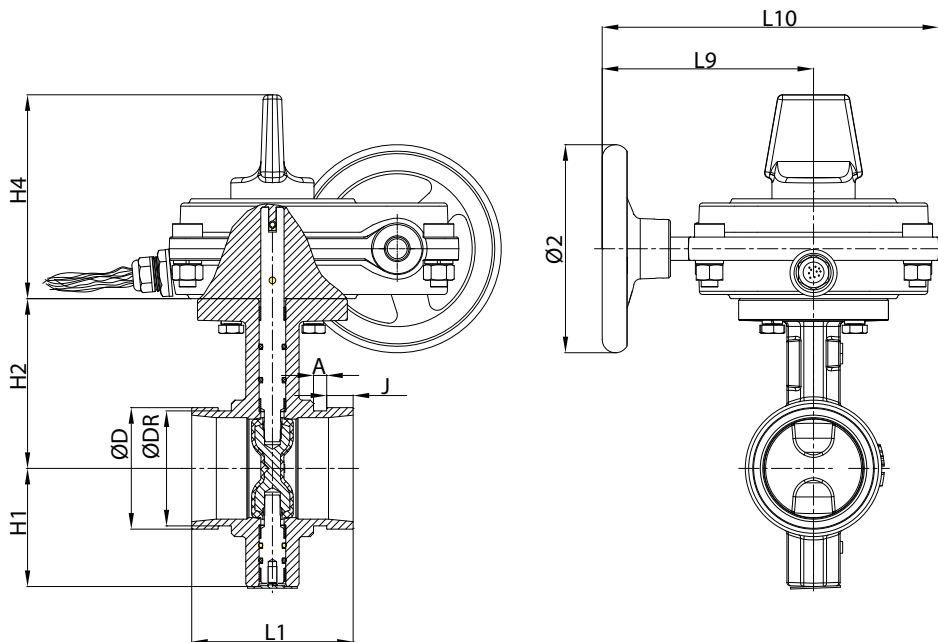


Polígono Industrial ATUSA - Agurain S/N - 01200 Salvatierra (Alava) España  
Tel.: (+34) 945 18 00 00 Fax : (+34) 945 30 01 53 e-mail: [ventas@atusagroup.com](mailto:ventas@atusagroup.com)  
[www.atusagroup.com](http://www.atusagroup.com)



# 635

## VÁLVULA MARIPOSA RANURADA (VOLANTE FIN DE CARRERA) GROOVED BUTTERFLY VALVE WITH TAMPER SWITCH



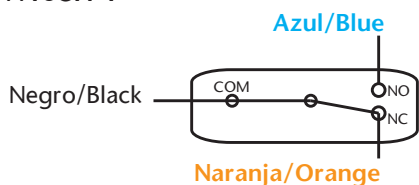
### INFORMACIÓN TÉCNICA - TECHNICAL INFORMATION

Tubo Acero Steel Pipe			COD.	DIMENSIONES (mm) - DIMENSIONS (mm)											Peso aprox. Weight aprox. (kg)
DN	Inch.	ØD (mm)		ØDR	Ø2	J	A	H1	H2	H4	L1	L9	L10	N-Ø1	
50	2"	60,3	6V635208	57,15	125	15,88	7,92	65	89	123	81	127	202	4-Ø10	6,961
65	2 1/2"	76,1	6V63520B	72,26	125	15,88	7,92	71	102	123	97	127	202	4-Ø10	7,712
80	3"	88,9	6V63520A	84,94	125	15,88	7,92	81	109	123	97	127	202	4-Ø10	8,195
100	4"	114,3	6V63520C	110,08	125	15,88	9,52	95	128	123	116	127	202	4-Ø10	9,635
125	5"	139,7	6V63520H	135,48	125	15,88	9,52	111	141	123	148	127	202	4-Ø10	13,607
150	6"	168,3	6V63520E	163,96	225	15,88	9,52	133	153	123	148	127	202	4-Ø10	15,945
200	8"	219,1	6V63520M	214,40	225	19,05	11,13	164	184	123	133	185	260	4-Ø12	25,756
250	10"	273,0	6V63520N	268,28	225	19,05	12,70	196	216	123	159	185	260	4-Ø12	36,420

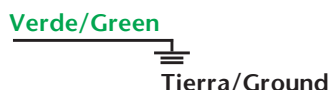
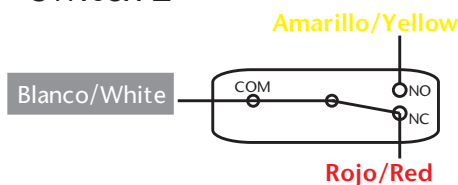
### Diagrama Cableado / Wiring Diagram

16A 1/2 HP 125/250 VAC

Switch 1



Switch 2



**NO:** Normally Open / Normalmente Abierto  
**NC:** Normally Closed / Normalmente Cerrado

**AVISO Importante:** no modificar ni eliminar ningún componente de la instalación sin haber primero despresurizado y drenado completamente el circuito, de lo contrario pueden resultar graves daños personales y/o materiales.

**Important NOTICE:** never remove or modify any piping component without first de-pressurizing and draining completely the installation. Failure to do it could result in serious personal injury and/or economical losses.

**Nota:** Debido al constante desarrollo de nuestros productos, el diseño y los datos suministrados pueden ser alterados sin previo aviso.

**Note:** Due to the continuous development of our products, the design and information given, may be changed without notification at any time.

Rev.4-06.21  
2/2



Polígono Industrial ATUSA - Agurain S/N - 01200 Salvatierra (Alava) España  
Tel.: (+34) 945 18 00 00 Fax : (+34) 945 30 01 53 e-mail: [ventas@atusagroup.com](mailto:ventas@atusagroup.com)  
[www.atusagroup.com](http://www.atusagroup.com)

