

### INFORMACIÓN TÉCNICA - TECHNICAL INFORMATION

COD.	Tubo de Acero Steel tube			Máx. Presión Servicio Max. working pressure			Dimensiones aprox. - Approx. dimensions										Apriete (tuerca x tornillo) Tightening (nut x bolt) nr - Ø x L (mm)	Taladros Bolting nr - Ø	Peso aprox. Weight aprox. (kg)
	DN	INCHES	Ø ext (mm)	Bar	MPa	PSI	A (mm)	B (mm)	C (mm)	D (mm)	E (mm)	R (mm)	D1 (mm)	D2 (mm)	D3 (mm)	d (mm)			
632202/507	40	1 1/2"	48,3	20,70	2,07	300	69	23,2	53	73	195	74	150	45	110	18	2 - M10 x 50	4 - M16	1,356
632202/508	50	2"	60,3	20,70	2,07	300	81	23,2	67	88	220	82	165	58	125	18	2 - M10 x 50	4 - M16	1,606
632202/50B	65	2 1/2"	76,1	20,70	2,07	300	99	23,1	81	100	235	90	185	73	145	18	2 - M10 x 50	4 - M16	1,897
632202/50A	80	3"	88,9	20,70	2,07	300	109	23,1	94	111	254	99	194	86	160	18	2 - M10 x 50	8 - M16	2,164
632202/50C	100	4"	114,3	20,70	2,07	300	136	24,0	119	143	279	111	224	110	180	18	2 - M10 x 50	8 - M16	2,612
632202/50H	125	5"	139,7	20,70	2,07	300	164	23,1	—	—	319	130	248	136	210	18	2 - M12 x 65	8 - M16	3,978
632202/50K	150	6 1/2" O.D	165,1	20,70	2,07	300	192	24,0	176	187	346	143	282	161	240	22	2 - M12 x 65	8 - M20	3,972
632202/50E	150	6"	168,3	20,70	2,07	300	193	24,0	—	—	346	143	282	164	240	22	2 - M12 x 65	8 - M20	4,597
632202/50M	200	8"	219,1	20,70	2,07	300	248	30,0	—	—	414	171	341	215	295	22	2 - M10 x 70	12 - M20	8,097
632202/50N	250	10"	273,0	20,70	2,07	300	301	25,2	285	300	480	205	405	269	355	28	2 - M10 x 70	12 - M24	10,679
632202/50Q	300	12"	323,9	20,70	2,07	300	353	30,4	327	353	531	228	460	319	410	28	2 - M10 x 70	12 - M24	9,516

2/5 - 2= Rojo - Red - 5= Galvanizado - Galvanized

### CARACTERÍSTICAS BÁSICAS

- Cuerpos fabricados en fundición nodular s/ASTM A536 (65-45-12).  
\* Mínima Tensión Rotura: 448 MPa (65.000 psi, 448 N/mm<sup>2</sup>)  
\* Límite Elástico mín: 310 MPa (45.000 psi, 310 N/mm<sup>2</sup>).  
\* Elongación mín: 12%.
- Acabado rojo RAL3000 (pintura exenta Plomo) o Galvanizado inmersión en caliente s/ASTM A153.
- Juntas de estanqueidad EPDM grado E s/ASTM D-2000.
- Tuercas y tornillos en acero al carbono s/ASTM A183 electrozincados s/ ASTM B633.

### CONDICIONES DE TRABAJO ADMISIBLES

- Presión de trabajo: ver tabla superior (los valores se reducen un 50% para ranuras tipo laminado).
- Junta de estanqueidad EPDM: -34 °C hasta 110 °C.
- Todas las instalaciones deben cumplir los valores P-T según los requisitos legales especificados. En todo caso deberá verificarse, antes de su puesta en servicio, la resistencia del EPDM y de la Brida a la acción de las sustancias con las que entran en contacto (directo o indirecto) de forma que no puedan deteriorarse en las condiciones de uso.

### Observaciones:

Dada la complejidad, variedad y gran cantidad de especificaciones particulares de cada instalación, en conjunción con la existencia de diversos factores que pueden afectar a las condiciones de trabajo y naturaleza del producto, es responsabilidad del usuario final realizar los ensayos necesarios para garantizar el correcto funcionamiento del producto en cada aplicación concreta. La instalación del producto deberá realizarse y mantenerse siguiendo códigos de buena práctica y/o estándares existentes.

### BASIC FEATURES

- Housing manufactured in ductile cast iron acc. ASTM A536 (65-45-12).  
\* Minimum Tensile Strength: 448 MPa (65.000 psi, 448 N/mm<sup>2</sup>).  
\* Minimum Yield Strength: 310 MPa (45.000 psi, 310 N/mm<sup>2</sup>).  
\* Elongation min: 12%.
- Red paint RAL3000 (non-lead) or Hot dip zinc Galvanizing acc. ASTM A153.
- Sealing gaskets EPDM grade E acc. ASTM D-2000.
- Bolts and Nuts in carbon steel acc. ASTM A183 zinc electroplated acc ASTM B633.

### PERMISSIBLE WORKING CONDITIONS

- Working pressure: see above table (values are reduced by 50% for rolled grooves).
- Sealing gasket EPDM: -34 °C until 110 °C.
- All installations has to meet the P-T values specified in the legal requirements. In any case has to be verified, before commissioning, the resistance of the EPDM and the Flange to the action of the substances which they come into contact (direct or indirect) so that they cannot deteriorate in the conditions of use.

### Remarks:

Due to the complexity, variety and large number of particular specifications for each installation, along with the existence of diverse factors which can affect the working conditions and nature of the product, it is the responsibility of the end-user to carry out the necessary tests to ensure the proper functioning of the product in any specific application. Product installation must be carried out and maintained following the good practice codes and/or updated technical standards. Rev.3-06.21



### APLICACIONES GENERALES

- Apto para tubos de acero con y sin soldadura.
- Instalaciones de ACS.
- Instalaciones de AGUA FRIA POTABLE.
- Instalaciones Contra Incendios.
- Instalaciones Aire Comprimido exentas hidrocarburos, Industriales, Riego y Maquinaria.
- No válido para fluidos combustibles, líquidos inflamables, gases explosivos y aceites vegetales/minerales.

Nota 1: El fluido conducido no contacta con el cuerpo del acoplamiento, por tanto los valores límite de temperatura son los especificados por la junta de estanqueidad. Debe tomarse especial precaución para temperaturas inferiores a -10 °C.

Nota 2: El agua potable solo contacta con la junta de estanqueidad la cual dispone de aprobación WRAS s/ BS 6920-1.

Nota 3: El uso en condiciones diferentes a las aquí especificadas requiere consulta previa a ATUSA en el momento del pedido.

### VENTAJAS

- Autocentrado en la tubería.
- Fácil sustitución de acoplamientos y tubos.
- Packing versátil.
- Producto 100% Reciclable.

### GENERAL APPLICATIONS

- Suitable for steel tubes (welded and not welded).
- Sanitary water systems.
- COLD DRINKING WATER Installations.
- Fire Fighting Installations.
- Pressured air pipe works (hydrocarbons free), Industrial installations, Irrigation and Machinery.
- Not valid for applications involving combustible fluids, flammable liquids, explosive gases, vegetal/mineral oils.

Note 1: The fluid driven does not contact the housing coupling, therefore the temperature limit values are those specified by the sealing gasket. Special care must be taken for temperatures below -10 °C.

Note 2: Drinking water is only in contact with the sealing gasket which is approved by WRAS acc. BS 6920-1.

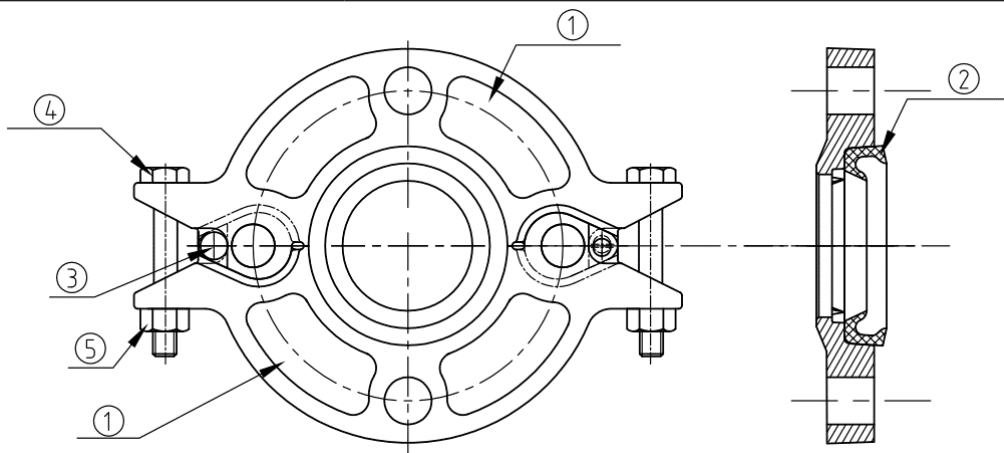
Note 3: Reference shall be made in case of use in conditions other than those here specified and requires prior consultation to ATUSA at order time.

### ADVANTAGES

- Self-Centring on pipes.
- Easy substitution of couplings and tubes.
- Great packing versatility.
- Product 100% Recyclable.

### DESCRIPCIÓN DE COMPONENTES - COMPONENTS DESCRIPTION

Ítem	Descripción - Description	Material - Material
1	Cuerpo - Body	Fundición Nodular - Ductile Iron ASTM A536 (65-45-12)
2	Junta - Gasket	EPDM Grado E - Grade E ASTM D-2000
3	Remache - Rivet	Acero al carbono - Carbon steel
4	Tornillos - Bolts	Acero al carbono electrogalvanizado - Carbon steel zinc-electroplated ASTM A183
5	Tuercas - Nuts	Acero al carbono electrogalvanizado - Carbon steel zinc-electroplated ASTM A183



**AVISO Importante** : no modificar ni eliminar ningún componente de la instalación sin haber primero despresurizado y drenado completamente el circuito, de lo contrario pueden resultar graves daños personales y/o materiales.

**Important NOTICE** : never remove or modify any piping component without first de-pressurizing and draining completely the installation. Failure to do it could result in serious personal injury and/or economical losses.

Nota : Debido al constante desarrollo de nuestros productos, los datos suministrados pueden ser alterados sin previo aviso.

Note : Due to the continuous development of our products, specifications may be changed without notification at any time.

Rev.3-06.21  
2/2