

Thermor 

Creemos en el confort térmico



**Catálogo
2023**

Índice

4

La empresa

La garantía y la calidad de Groupe Atlantic
Club ThermorPro
Groupe Atlantic Academy
Conectividad Thermor
Tecnologías Thermor
Garantías

26

Thermor en ACS

Series Thermor ACS doméstico
Guía de características

32

Bombas de calor ACS

Aeroterminia
Guía de elección
Aéromax VM
Aéromax VS
Aéromax Split
Aéromax Piscina
Aéromax Access
Accesorios Aéromax
Consejos de instalación

50

Termos eléctricos

Guía de elección
Una elección inmejorable
Onix Connect
Duralis
GZT 500
Ceramics Digital
Slim Ceramics
Ceramics
Concept
Concept Slim
Concept Compact
Accesorios termos eléctricos
Consejos de instalación

76

Calentadores a gas

Una elección segura
Top Sealed bajo NOx
Iono Select bajo NOx

84

Acumuladores

Una elección eficiente
Smart Green
Smart
Smart E
Smart EW
Smart E Plus
Smart ME
Comfort
Comfort E
IAV / IAM
IAC/S
Concept IAM
BT Ice
Accesorios interacumuladores
Acumuladores de gran capacidad
LCT COLD
LCT P
LCT
LCT INOX
LCT 1CO PLUS
LCT 1CO
LCT 2CO
Accesorios acumuladores

132

Solar

Una elección sostenible
Drain Back HE
Greensun
Componentes y accesorios solares

142

Thermor en calefacción

Series Thermor calefacción

146

Calderas de condensación

Guía de elección
Kompakt. Doble condensación, máxima garantía
Naema Ai. La caldera diseñada por y para instaladores
Logic. Total fiabilidad en el mínimo espacio
Una nueva elección a su alcance
Kompakt HR eco
Naema Ai Micro
Naema Ai Duo
Naema Ai Solo
Logic Micro
Accesorios hidráulicos
Evacuación de humos
Accesorios de gestión y control

176

Calderas eléctricas

Una solución eléctrica fácil de instalar para 1 ó 2 servicios
E-tech W

182

Bombas de calor

Beneficios de la aeroterminia
Alféa Ai. La bomba de calor más fiable y fácil de instalar del mercado
Áurea+ R290. La nueva generación de bomba de calor con refrigerante natural
Guía de elección
Soluciones 1 Servicio
Alféa Excellia Ai
Alféa Extensa Ai
Áurea+ R290
Áurea+
Soluciones 2 Servicios
Alféa Excellia Duo Ai
Alféa Extensa Duo Ai
Componentes y accesorios Alféa Ai y Áurea+
Packs - Bombas de calor
Aeropack Ai
Aeropack Mural Ai
Aeropack Split Ai
Áureapack+ R290
Áureatank+ R290
Áureapack+
Bombas de calor Fancoils
Pareo Ai
Pareo Integrado
Maevo Ai
Alveo Ai
Accesorios de gestión y control fancoils
Accesorios valvulería fancoils
Accesorios Pareo Ai y Pareo
Accesorios Pareo Integrado

254

Servicios

Planes de mantenimiento
Extensiones de garantía Thermor
Asesoramiento profesional
Servicio Ingeniería
Servicio Posventa - Aeroterminia
Servicio Posventa - Solar
Servicio Posventa - Calderas
Condiciones de transporte
Condiciones de garantía
Condiciones de reciclado
Condiciones generales de venta

La empresa



La garantía y la calidad de Groupe Atlantic

Thermor se integra en Groupe Atlantic, líder europeo en confort térmico desde hace más de 50 años. Un grupo potente, con 31 fábricas propias y una gran fuerza: las personas. Más de 13.000 profesionales al servicio de sus clientes, distribuidos por todo el mundo.

Un grupo empresarial cuyo crecimiento constante es el resultado de una filosofía claramente comprometida con la innovación y la calidad.

SOLUCIONES TÉRMICAS ECOEFICIENTES

Groupe Atlantic no produce ni está asociado con ningún productor ni distribuidor energético. Esto permite apostar libremente por cualquier tecnología energética, basándose exclusivamente en su potencial de desarrollo y en su factor de eficiencia ecológica.

SOLUCIONES PENSANDO EN TODOS, TAMBIÉN EN EL MEDIO AMBIENTE

El objetivo del grupo es crear confort térmico y hacerlo de manera que sea accesible para el mayor número de personas posible. Pero siempre, garantizando la calidad y la sostenibilidad de los productos que fabrica. Porque tener millones de clientes y usuarios distribuidos por los 5 continentes significa tener también la responsabilidad de crear soluciones pensando en el cuidado del entorno y en la protección del medio ambiente.

 **+13.000**
EMPLEADOS

 **10** MILLONES
DE PRODUCTOS FABRICADOS AL AÑO

 **31**
PLANTAS INDUSTRIALES

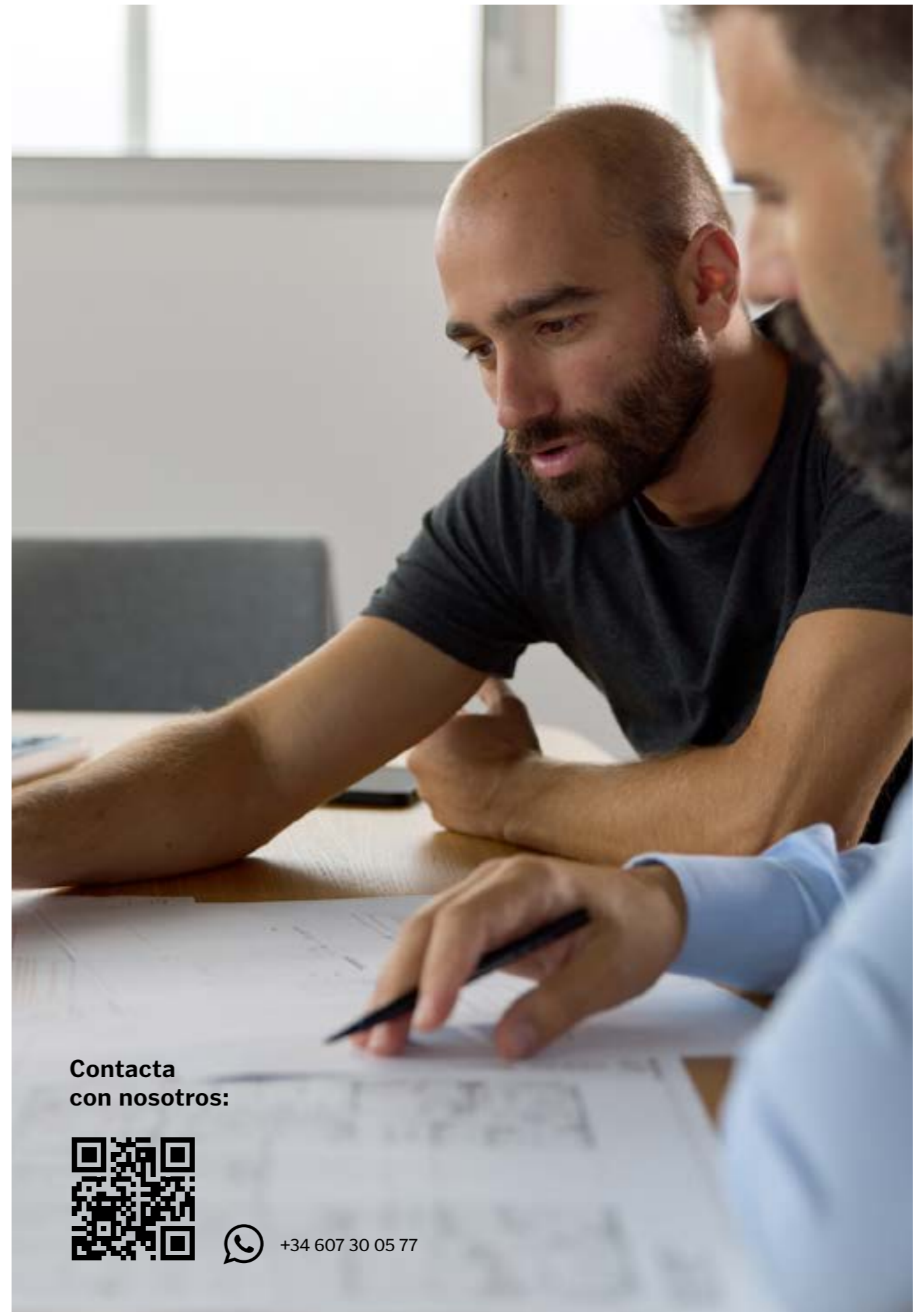


Club ThermorPro

Hacerse miembro es
empezar a disfrutar de una
larga lista de ventajas



- Pack de bienvenida al club
- Reembolso de dinero inmediato por la compra de producto
- Regalos directos (sin sorteos)
- Promociones exclusivas
- Descuentos especiales
- Prioridad en el asesoramiento y consejo profesional
- Presentaciones de productos en exclusiva
- Herramienta Proji-PAC4



Contacta
con nosotros:



+34 607 30 05 77

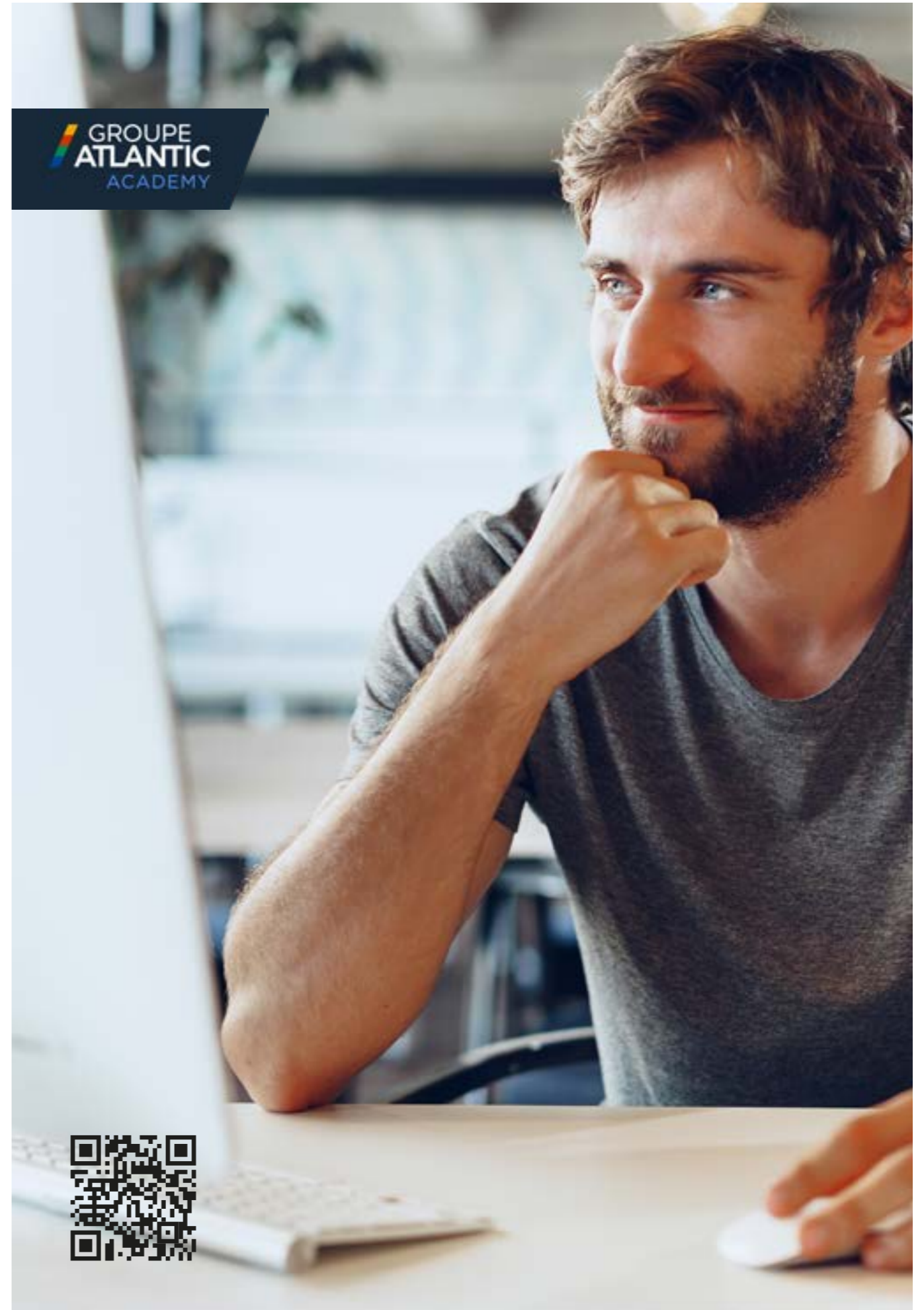
Groupe Atlantic Academy

Portal de formaciones exclusivo del club



Toda la formación y el apoyo técnico que te mereces, de la mano de los especialistas:

- Formación técnica online
- Jornadas temáticas
- Recursos para el profesional
- Novedades sobre normativas
- Tutoriales de instalación



Conectividad Thermor

La eficacia de los sistemas de confort doméstico ha superado los límites físicos de las casas. La tecnología permite gestionar la temperatura del hogar desde el trabajo y regular el consumo de agua o la temperatura de ACS desde el móvil. Hay quien ve en este nuevo paradigma un reto de futuro. Para Thermor es un compromiso del presente. Pero no porque sea una funcionalidad moderna, sino porque tener un mejor control es disfrutar de mejor confort y de mayor ahorro.

CÓMO DISFRUTAR DE LA CONECTIVIDAD THERMOR:

BOMBAS DE CALOR ACS

- Adquiera un Cozytouch Bridge (ref: 002449)
- Descargue la App gratuita Cozytouch en su dispositivo

CALDERAS NAEMA AI

- Adquiera la sonda modulante Navilink 128 (ref: 074513)
- Descargue la App gratuita Cozytouch en su dispositivo

AEROMAX PISCINA

- Descargue la nueva App gratuita específica Aqua Temp App

BOMBAS DE CALOR ALFÉA AI

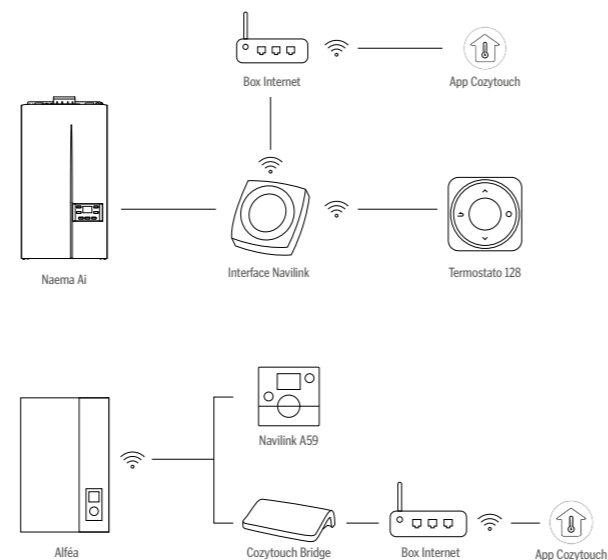
- Adquiera el Pack Cozytouch (Cozytouch Bridge + Navilink A59 - ref: 501005)
- Descargue la App gratuita Cozytouch en su dispositivo

TERMOS CONNECT

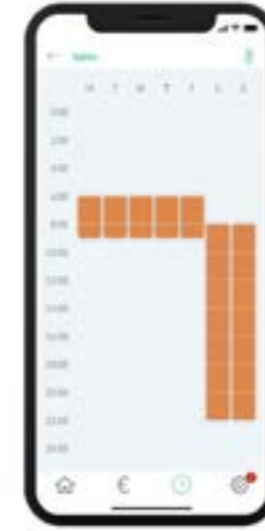
- Descargue la App gratuita Cozytouch en su dispositivo

COMPATIBILIDAD

GAMA	PRODUCTO	APP COZYTOUCH	COZYTOUCH BRIDGE	SONDA MODULANTE NAVILINK 128	APP AQUA TEMP	
BOMBAS DE CALOR ACS	AÉROMAX VM	•	•			
	AÉROMAX VS	•	•			
	AÉROMAX SPLIT	•				
	AÉROMAX ACCESS	•				
	AÉROMAX PISCINA				•	
TERMOS ELÉCTRICOS	ONIX CONNECT	•				
CALDERAS	NAEMA AI	•		•		
	ALFÉA EXCELLIA AI	•	•		•	
	ALFÉA EXTENSA AI	•	•		•	
	ALFÉA EXCELLIA DUO AI	•	•		•	
	ALFÉA EXTENSA DUO AI	•	•		•	
	AEROPACK AI	•	•		•	
	AEROPACK MURAL AI	•	•		•	
	AEROPACK SPLIT AI	•	•		•	



Cozytouch App



CONTROL TOTAL DESDE CUALQUIER LUGAR

Encender los radiadores antes de llegar a casa, programar una temperatura distinta en el salón y en la cocina o reactivar la producción de agua caliente en un baño de invitados es posible gracias a la App Cozytouch. Una App gratuita y muy sencilla de utilizar, diseñada para mejorar la gestión del confort incluso desde fuera de casa.

PROGRAMACIÓN HORARIA Y GESTIÓN DE AUSENCIAS

Cozytouch permite configurar las horas de funcionamiento para amortizar las horas valle, cuando la electricidad es más económica. Además, se pueden programar las ausencias en modo calendario o gestionar en cualquier momento la instalación desde fuera del hogar, evitando consumos innecesarios.

VISUALIZACIÓN Y ANÁLISIS DEL AHORRO ENERGÉTICO

Cozytouch permite visualizar de forma sencilla el consumo de energía de sus equipos Thermor. Ofrece un seguimiento detallado con análisis de distintos periodos de tiempo: 7 días, 1 mes, 3 meses, 1 año o incluso un periodo de tiempo personalizado. Una información básica para comprender y optimizar la relación entre hábitos y consumo.

Aqua Temp App



LA NUEVA APP ESPECIAL PARA AÉROMAX PISCINA

Aqua Temp App es la forma más cómoda de controlar la temperatura de tu Aéromax Piscina. Gracias a su sencilla interfaz permite monitorizar y operar sobre la bomba de calor para adecuar su funcionamiento a la época del año y a las necesidades del usuario. Además, al tratarse de un control mediante dispositivo móvil, permite programar la necesidad con antelación y así tener la piscina siempre a punto a tu llegada.



Todos los productos Thermor compatibles con alguna tecnología de conectividad están identificados mediante el pictograma de Conectividad Thermor



App Cozytouch es gratuita y se puede descargar a través de Apple Store o Google Play



App Aqua Temp es gratuita y se puede descargar a través de Apple Store o Google Play



Tecnologías Thermor

Thermor apuesta por la investigación y la creación de tecnologías propias que le permitan desarrollar productos más eficientes y rentables. El resultado es una gama de soluciones que garantizan el mejor funcionamiento y una larga vida útil.



DESARROLLOS THERMOR

Thermor desarrolla nuevos productos pensando en el usuario final y en sus necesidades actuales, pero también en las futuras. Innovar significa encontrar soluciones inteligentes e implementarlas para optimizar el uso de la energía. Para Thermor la innovación es mucho más que un propósito. Es, en realidad, la piedra angular sobre la que se apoya la estrategia de crecimiento de la marca. Porque sólo así es posible desarrollar cada día soluciones más eficientes, confortables y sostenibles.

Una buena prueba de este permanente esfuerzo en mejorar es el catálogo que tiene entre las manos. En él encontrará hasta 39 modelos de diseño protegido y 97 patentes técnicas Thermor registradas en los últimos 5 años. Unas innovaciones que ya están proporcionando a miles de hogares un confort más humano.

SOSTENIBILIDAD THERMOR

Mejorar la eficiencia energética de cada producto, optimizar el confort en el hogar y reducir el impacto medioambiental, es en estos tres pilares en los que Thermor se basa al desarrollar las nuevas soluciones térmicas que utilizan energías renovables.

Las tecnologías Thermor en aerotermia, gracias al nuevo diseño de los equipos, permiten una mejor transferencia de la energía, lo que implica una mayor eficiencia en la producción de ACS y en la climatización general del hogar.

Además, las tecnologías Thermor en energía solar permiten aprovechar hasta un 40% más la energía que la tierra recibe del sol.

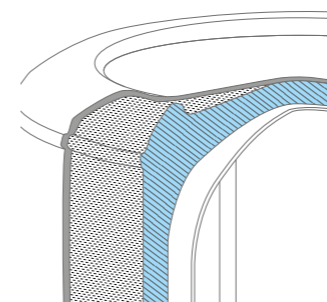


VITRIFICADO

Thermor ha desarrollado en toda su gama un proceso exclusivo de vitrificado que asegura una cobertura total de la cuba, mucho más efectiva y segura.

Se trata de un vitrificado monocapa y con un alto contenido en cuarzo, que garantiza que la cuba resista mejor las dilataciones y contracciones producidas por los cambios de temperatura y de presión.

ACS ELÉCTRICO AEROTERMIA

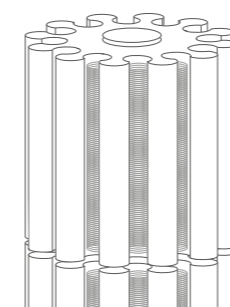


AISLAMIENTO DE ALTA DENSIDAD

Thermor utiliza exclusivamente en sus termos un aislamiento especial en espuma de poliuretano de alta densidad que minimiza las pérdidas de energía. Además Thermor utiliza espuma libre de CFC (gases responsables de la desaparición de la capa de ozono).

A este material de primera calidad hay que sumar el protocolo de control de calidad Thermor, que garantiza, producto por producto, que el aislamiento es uniforme y homogéneo.

ACS ELÉCTRICO AEROTERMIA

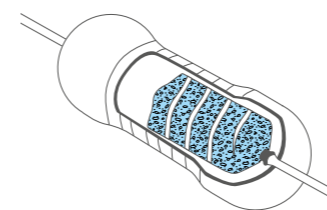


RESISTENCIAS CON BAJA TASA DE CARGA

La resistencia eléctrica que incorporan los productos Thermor se han diseñado para que la transmisión de energía al agua se realice de la forma lo más difusa posible. Al tener una baja tasa de carga, la resistencia Thermor generan menos calcificación a su alrededor.

Además, pensando en los casos de aguas más duras, las series Ellite y Premium de Thermor incorporan una resistencia en seco, compuesta por componentes cerámicos de steatite, con muy baja tasa de carga que permite resistir las peores condiciones de dureza del agua.

ACS ELÉCTRICO AEROTERMIA

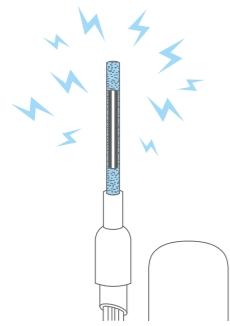


SISTEMA O'PRO

Gracias al sistema O'Pro, exclusivo de Thermor, la protección de la cuba por parte del ánodo de magnesio es más eficiente, reduciendo su desgaste en un 50% y garantizando por tanto una protección catódica mayor.

ACS ELÉCTRICO AEROTERMIA

Tecnologías Thermor



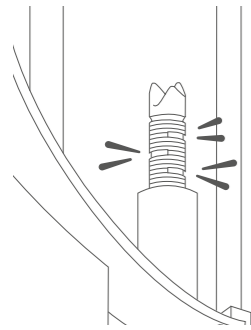
SISTEMA ACI HYBRID

ACS ELÉCTRICO AEROTERMIA

El sistema anticorrosión ACI Hybrid ofrece la mejor protección de la cuba conocida hasta el momento. Esto permite garantizar la durabilidad de la cuba sin importar las características del agua.

Y es que ACI Hybrid combina la tecnología de la protección activa por corriente impues-

ta, con la protección pasiva. Así, debido al diseño del ánodo ACI Hybrid, los iones responsables de la protección de la cuba se polarizan, asegurando la protección inmediata de la cuba, que será complementada posteriormente con la acción del sistema ACI.



ESTRATIFICACIÓN TÉRMICA DEL AGUA

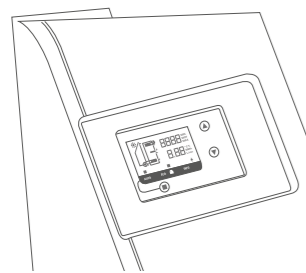
ACS ELÉCTRICO AEROTERMIA

Los equipos Thermor están diseñados para respetar la estratificación térmica del agua y así garantizar un mayor volumen de agua caliente disponible.

Gracias a los difusores Brise-Jet que incorporan estos dispositivos, se eliminan posibles turbulencias en el interior de

la cuba cuando se produce la entrada de agua fría.

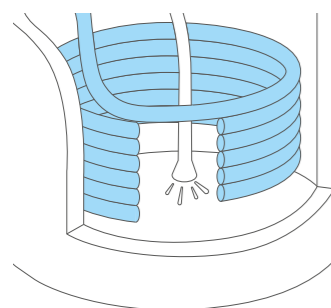
De este modo, el agua ya caliente no reduce su temperatura, asegurando un mayor confort al usuario. Además, al respetar la estratificación térmica, el volumen de agua a calentar es menor.



PANTALLAS DIGITALES ÚTILES E INTUITIVAS

ACS ELÉCTRICO AEROTERMIA

Thermor ha desarrollado las centralitas de regulación de productos poniendo especial atención a su interfaz. El objetivo es disponer de unos paneles intuitivos y simples de utilizar pero que, al mismo tiempo, ofrezcan toda la información necesaria sobre los sistemas térmicos de Thermor.



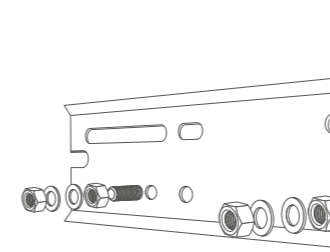
SERPENTÍN AQUAPLUS

ACS ELÉCTRICO AEROTERMIA

El serpentín optimizado Aquaplus, desarrollado por Groupe Atlantic, permite un intercambio térmico mucho más eficiente.

Gracias al diseño del serpentín Aquaplus, el agua se calienta más rápidamente, poniendo a disposición del usuario un mayor volumen de ACS.

Aquaplus garantiza un mayor confort y una mejor eficiencia energética.



OPTIFIX

ACS ELÉCTRICO

Es el sistema que Thermor ha ideado para ganar tiempo en la instalación del termo. Consiste en una sencilla placa que permite colocar el termo en espacios reducidos, donde existe dificultad de maniobra. Además, facilita la reposición porque no es necesario volver a taladrar.

Optifix aprovecha la instalación anterior para colocar el nuevo termo, garantizando una instalación más cómoda y más rápida.

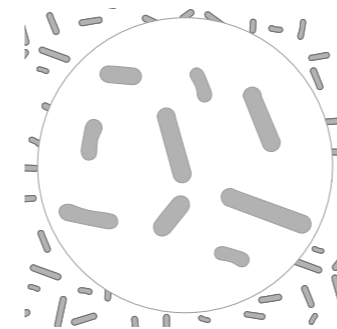


FACILITRI

ACS ELÉCTRICO

Pensando en aquellos casos en los que la instalación eléctrica sea trifásica, Thermor ha desarrollado Facilitri. Un dispositivo que permite convertir un termo monofásico en uno que admite corriente trifásica, de una manera muy sencilla.

Facilitri se adapta a la gama Duralis de la serie Ellite.



SISTEMA ANTILEGIONELA

ACS ELÉCTRICO AEROTERMIA

Con el fin de velar por la salud del usuario, Thermor dispone, en sus series Premium y Ellite de un innovador sistema de tratamiento antibacteriano automático y periódico que elimina los microorganismos más resistentes del agua, incluyendo la legionela, evitando así posibles problemas sanitarios.



SMART CONTROL

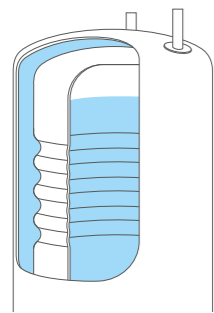
ACS ELÉCTRICO AEROTERMIA

Smart Control es el revolucionario sistema que gestiona electrónicamente el funcionamiento del equipo.

Smart Control "aprende" el estilo de vida del usuario y se adapta a sus hábitos para consumir menos energía y ser más eficiente.

Con Smart Control se puede llegar a reducir hasta un 20% el consumo eléctrico sin alterar los hábitos del usuario.

Tecnologías Thermor



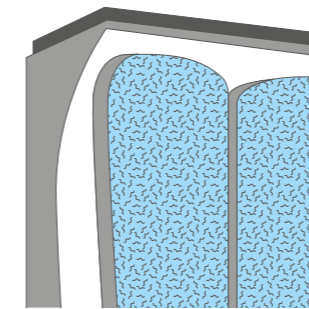
TANK IN TANK

ACS ELÉCTRICO AEROTERMIA

Los interacumuladores tank in tank de la serie ACV incorporan un depósito de ACS íntegramente sumergido en un depósito externo, que contiene el fluido del circuito primario. El depósito interno, de acero inoxidable, actúa como un intercambiador de calor con una gran superficie de intercambio, reduciendo

el volumen de acumulación requerido, el espacio ocupado y obteniendo mejores prestaciones.

Además, la temperatura es más homogénea en toda su superficie y se elimina la estratificación, por lo que se reduce el tiempo de llegada a la temperatura de consigna.

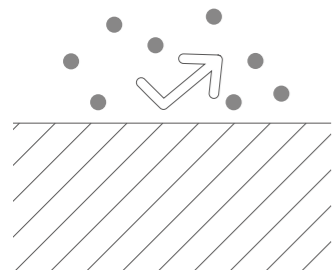


DOBLE CUBA

ACS ELÉCTRICO

Los termos de diseño flat de Thermor están equipados con una doble cuba. Es decir, disponen de dos depósitos internos, cada uno equipado con su respectiva resistencia eléctrica, ánodo de magnesio, termostato de seguridad y sensor de temperatura.

La cuba principal (salida de agua caliente) posee una resistencia eléctrica de mayor potencia que hace que el agua que contiene se caliente excepcionalmente rápido, ofreciendo una gran disponibilidad de ACS en tiempos especialmente reducidos.



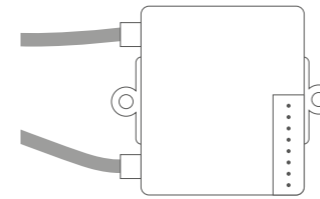
INOXIDABLE

ACS ELÉCTRICO AEROTERMIA

El acero inoxidable es considerado uno de los mejores materiales para el almacenamiento de ACS gracias a su resistencia a la corrosión.

Los productos de la serie ACV disponen de la mejor tecnología de fabricación en acero inoxidable, presentando tanto soluciones estándar en acero

inoxidable AISI 304, Duplex 2205 como soluciones especiales en Uranus 45N, un tipo específico de acero inoxidable diseñado para resistir la corrosión de aguas extremadamente agresivas, de hasta 2000 mg de cloruros por litro.

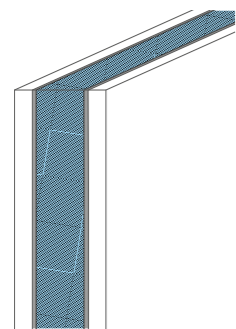


TIPO DE ENCENDIDO ELECTRÓNICO

ACS GAS

Una manera sencilla e inteligente de ahorrar. Top Sealed bajo NOx se mantiene completamente apagado hasta que el usuario abre el grifo de agua caliente. En ese momento se genera una chispa que enciende la llama piloto y se empieza a producir agua caliente de forma instantánea.

Así se consume menos gas, y día a día, se consigue un importante ahorro energético.

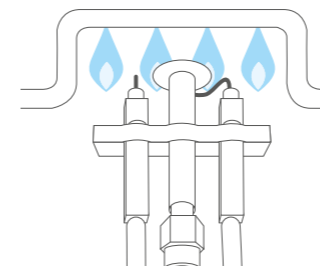


AISLAMIENTO COMBINADO DE PANELES DE VACÍO

ACS ELÉCTRICO

Los productos de la serie ACV presentan la mejor solución de aislamiento disponible: el aislamiento combinado de paneles de vacío y espuma de poliuretano. Esta tecnología combina las prestaciones de la espuma de poliuretano de alta densidad con una capa de paneles de vacío (VIP).

Los paneles de vacío, formados con un núcleo rígido poroso envuelto en una capa externa hermética, han sido sometidos a un proceso mediante el cual se ha extraído el aire interior, minimizando de esta forma la transferencia de calor.



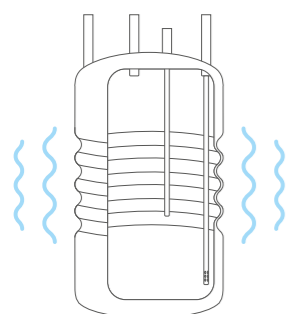
CONTROL DE LLAMA POR IONIZACIÓN

ACS GAS

Al accionar el grifo comienza a circular agua por el interior del calentador, que al detectarlo, alimenta el electrodo de encendido. Este elemento, produce una chispa que al abrir el gas, genera una llama.

que hay llama. En caso contrario, el electrodo cierra la válvula de gas para evitar fuga del mismo.

A su vez, el otro electrodo, el de ionización, sólo accionará la válvula de gas si detecta



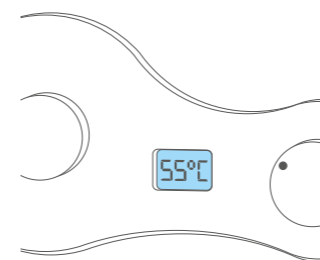
ACUMULADOR AUTOBASCULANTE ANTICAL

ACS ELÉCTRICO AEROTERMIA

El tanque interior de los interacumuladores tank in tank de la serie ACV están específicamente diseñados para resistir las aguas más duras, donde la cal es un problema para la instalación.

Su exclusivo diseño corrugado permite la expansión y la contracción a causa de las

variaciones de temperatura a que está sometido durante su funcionamiento. Este efecto "acordeón" evita las incrustaciones en las paredes del depósito interno, manteniéndolas siempre en suspensión y siendo evacuadas cuando se produce demanda de agua caliente.

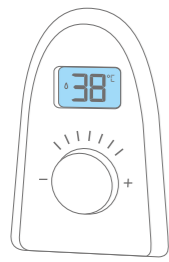


DISPLAY ELECTRÓNICO

ACS GAS CAL. ELÉCTRICA

El display digital que incorporan algunos modelos informa en todo momento de la temperatura de salida del agua. Para seleccionar otra temperatura sólo se debe ajustar el mando selector de la misma. Así el usuario podrá elegir la temperatura de ACS que mejor se adapte a sus necesidades.

Tecnologías Thermor

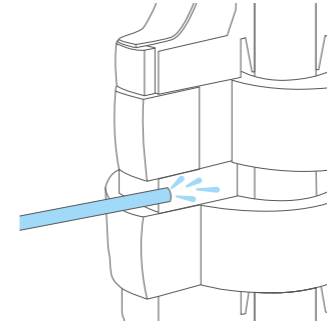


REGULACIÓN ELECTRÓNICA

ACS GAS

Top Sealed bajo NOx incorpora el sistema de regulación electrónica. La temperatura es medida mediante una sonda NTC de alta precisión permitiendo calentar el agua a la temperatura elegida por el usuario, ofreciendo un mayor confort.

Este tipo de regulación garantiza una mayor estabilidad y control de la temperatura, proporcionando un mayor ahorro energético al evitar consumos innecesarios de gas y de agua.

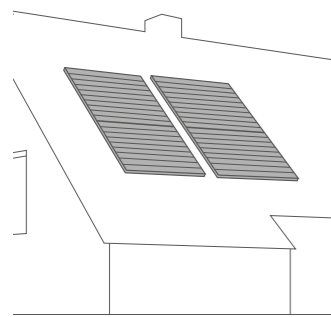


REINYECCIÓN DE LÍQUIDO

AEROTERMIA

Esta tecnología permite alcanzar una temperatura de impulsión de hasta 60°C en condiciones de hasta -20°C en el exterior y de forma únicamente termodinámica. La potencia nominal de Alféa Ai se mantiene estable incluso a temperaturas externas muy bajas.

La reinyección de líquido en fase de compresión es una característica diferencial de la nueva gama de bombas de calor para calefacción de Groupe Atlantic.



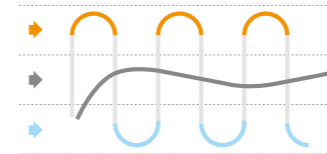
COMPATIBLE CON SOLAR

ACS GAS

Para conseguir mayor ahorro energético los calentadores Thermor pueden fácilmente integrarse con sistemas solares mediante la conexión a una válvula mezcladora termostática.

Este Kit Solar es un conjunto de conexión a los equipos auxiliares de calentamiento

de ACS que se instalan entre el acumulador sanitario solar y el calentador. Puesto que la acumulación sanitaria de solar no es estable en temperatura, la entrada a la fuente de apoyo debe regularse. El Kit Solar regula automáticamente, mediante un bypass, la temperatura de salida del ACS.

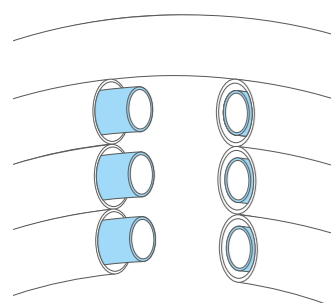


FULL INVERTER

AEROTERMIA

La avanzada tecnología electrónica de la unidad exterior Alféa Ai, permite controlar las revoluciones del compresor a través de la modulación de la alimentación trifásica en amplitud y frecuencia. Con este sistema de modulación se alcanza antes el confort a la vez que se amplía el tiempo entre arranque y arranque,

reduciendo el consumo. Esta regulación coordina a la vez la velocidad del ventilador axial que mueve el aire a través de la unidad exterior, con lo que el caudal de aire y la compresión del refrigerante varían en función de las necesidades detectadas por el sistema Full Inverter.



INTERCAMBIADOR COAXIAL

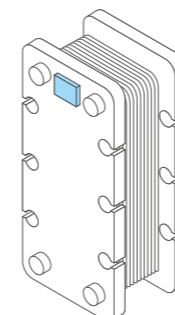
AEROTERMIA

La gama de bombas de calor para calefacción Alféa Ai incorpora un intercambiador coaxial desarrollado y patentado por Groupe Atlantic.

Gracias a esta tecnología se maximiza el intercambio energético, mejorando la eficiencia del equipo con una solución robusta y duradera,

sin necesidad de filtro de agua ni sensor de caudal.

Además, el intercambiador está encapsulado dentro de un depósito que otorga al sistema una inercia que, en muchas ocasiones no requerirá de un acumulador adicional.

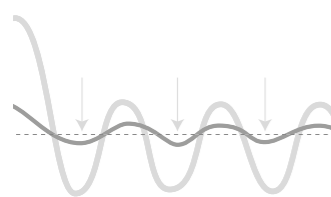


KIT ANTIHIELO

AEROTERMIA

Áurea+ viene equipada de serie con un kit anticongelación que le garantiza el correcto funcionamiento del equipo hasta a -20°C. Gracias a su kit de resistencias instaladas en la bandeja y en el intercambiador se evitan las averías por el funcionamiento del equipo a muy bajas

temperaturas, evitando la congelación del agua del intercambiador.



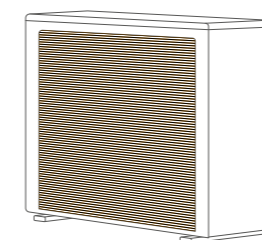
REGULACIÓN INTEGRAL

AEROTERMIA

La regulación electrónica Siemens que incorpora Alféa Ai y Aúra+, es capaz de controlar el compresor DC Inverter, ofreciendo un rango de modulación desde el 15% al 100%. La central de ambiente ajusta la temperatura de consigna y considera los aportes de calor natural, ya que trabaja mediante sonda de temperatura en lugar de termostato.

Además, es posible controlar de forma independiente 2 zonas de calefacción para uno o varios emisores.

Finalmente, la regulación integral permite otras funciones adicionales: refrescamiento/refrigeración, gestión del ACS, etc.



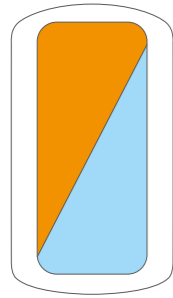
PROTECCIÓN GOLD FIN

AEROTERMIA

El intercambiador refrigerante-aire de las Áurea+ viene equipado de serie con el tratamiento de aletas "Gold Fin", capaz de resistir aire salino, condiciones meteorológicas extremas y ambientes corrosivos. El tratamiento, probado en laboratorio mediante test de larga duración en ambiente ultra salino

garantiza la durabilidad del equipo en los ambientes más agresivos.

Tecnologías Thermor

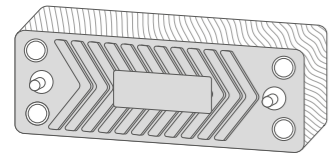


**CALEFACCIÓN Y
REFRIGERACIÓN**

AEROTERMIA

Sabemos que la aerotermia es la mejor fuente de energía para, además de disponer de ACS todo el año, gozar de calefacción en invierno y climatización en verano. Pero no todos los depósitos de inercia están optimizados para el uso indistinto de calor y de frío. Los depósitos de inercia de

Thermor y ACV con esta tecnología están especialmente diseñados para bombas de calor, evitando problemas de condensación y pérdidas caloríficas o frigoríficas.



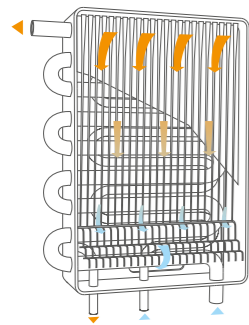
HYDRO CONTROL

CALDERAS

Con el sistema Hydro Control, la caldera es capaz de garantizar en su modo confort, agua caliente de forma inmediata y en cualquier momento. Una forma de microacumulación sin necesidad de añadir ningún elemento adicional, mediante el cual, el agua que se encuentra en el interior de la caldera se

mantiene caliente, proporcionando así un mayor confort.

La reducción en el tiempo de espera contribuye además a reducir el consumo de agua.



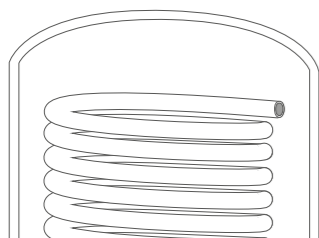
**DOBLE
CONDENSACIÓN**

CALDERAS

Gracias a sumergir los tubos de cobre en el intercambiador de Aluminio-Silicio, se obtiene un rendimiento elevadísimo en ambos suministros.

Los flujos de agua atraviesan el intercambiador de la caldera enfriando los gases de la combustión permitiendo disfrutar de un calor latente

de condensación tanto para la calefacción como para la producción de agua caliente sanitaria. Lo que permite trabajar sólo con ACS; sólo con calefacción.



HYDRO SERENITY

CALDERAS

Con el sistema Hydro Serenity se consigue un elevado confort en ACS. La combinación de un depósito integrado de acero inoxidable de gran capacidad, 46 L, junto con el serpentín, garantizan la máxima fiabilidad y aseguran un

caudal simplemente excelente (20 L/min ΔT 30°C).

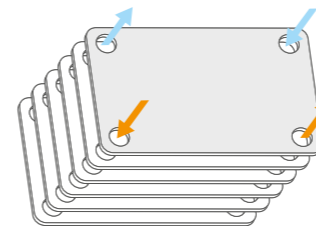


EVOLINE

CALDERAS

La tecnología Evoline permite modular la potencia de la caldera de 1 a 6.

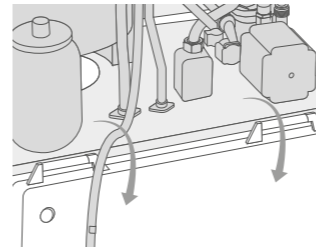
De este modo, la caldera ajusta la cantidad de gas a la potencia requerida en cada momento, consiguiendo optimizar su consumo y garantizar un mayor ahorro energético.



PREHEAT

CALDERAS

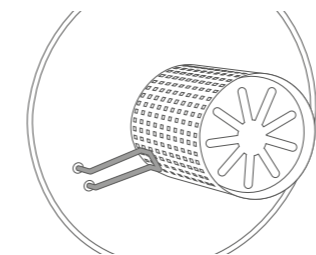
Gracias a la tecnología Preheat de las calderas Thermor es posible disponer al instante de agua caliente, sin necesidad de esperar y garantizando así una máxima eficiencia en el uso de los recursos naturales disponibles.



ROTAFIX

CALDERAS

Gracias al diseño del sistema Rotafix de Thermor, el panel frontal gira hasta 180°, lo que facilita el acceso al interior de la caldera y, en consecuencia, simplifica los procesos de instalación y de mantenimiento de la caldera.



NOXLESS

CALDERAS

Las calderas Thermor garantizan una emisión de NOx inferior a 57 mg/kWh, cumpliendo con la normativa ERP de septiembre de 2018 y que exige a partir de esa fecha, valores inferiores a 57 mg/kWh.

Garantías

Thermor ofrece una amplia gama de garantías comerciales. Y esto sólo es posible gracias a su afán investigador y a un esfuerzo permanente por desarrollar productos cada vez más fiables y seguros. La garantía de todos los productos Thermor se computará a partir de la compra según conste en la factura del equipo. En todo caso, se recomienda consultar las condiciones particulares de garantía de cada producto en su manual de instrucciones.

GARANTÍA
3
AÑOS

GARANTÍA
5
AÑOS

GARANTÍA
7
AÑOS

GARANTÍA
10
AÑOS

GARANTÍA
15
AÑOS

GARANTÍA
25
AÑOS

GARANTÍAS ESPECÍFICAS POR PRODUCTO

- Termos, interacumuladores y depósitos: la duración de la garantía comercial en cuba es de 3, 5, 7 ó 10 años, dependiendo de su sistema de protección y de las características del depósito, sin necesidad de realizar la revisión anual del ánodo.
- Captadores solares térmicos: 10 años de garantía comercial.
- Módulos solares fotovoltaicos: 25 años de garantía comercial al 85% de la potencia nominal y 15 años de garantía comercial al 90% de la potencia nominal. En componentes eléctricos 10 años de garantía comercial.
- Calderas de condensación: hasta 7 años de garantía total y en el cuerpo de calefacción para la gama Naema. La serie ACV dispone de hasta 7 años de garantía total y 15 años de garantía en el cuerpo de calefacción. La gama Logic Micro, dispone de 5 años de garantía en el cuerpo de calefacción y hasta 5 años de garantía total.
- Bomba de calor calefacción: garantía comercial siempre que la puesta en marcha haya sido realizada por un CATO Thermor. Posibilidad de ampliar el plazo de garantía comercial según las condiciones de cada producto.



AGUA CALIENTE SANITARIA

Thermor en ACS



Series Thermor ACS doméstico

SERIE ACV

RENOVABLES



Drain Back

S: 150, 200, 300 L

Pág. 136

SERIE ELLITE

ELÉCTRICOS



Smart/HR

S: 130, 160, 200, 210, 240, 300, 320, 400, 420, 600, 800
M: 100, 130, 160, 210, 240
V: 100, 130, 160, 210, 240

Pág. 88



Comfort

M: 100, 130, 160, 210, 240
V: 100, 130, 160, 210, 240

Pág. 100



LCT

S: 500, 750, 800, 900, 1.000, 1.500, 2.000, 2.500, 3.000, 4.000, 5.000

Pág. 116



Duralis

V: 75, 100, 150, 200
S: 300

Pág. 58



Onix Connect

M: 30, 50, 80, 100, 120

Pág. 56

SERIE PREMIUM



Aéromax VM

V: 100, 130, 150 L

Pág. 38



Aéromax VS

S: 200, 270 L
COMBI: 200, 270 L

Pág. 40



Aéromax Split

V: 150, 200 L
S: 270 L

Pág. 42



Aéromax Piscina

S: 5, 7, 9, 12, 14 kW

Pág. 44

SERIE CONCEPT



Aéromax Access

S: 200, 250 L
COMBI: 240 L

Pág. 46



GZT 500

S: 500

Pág. 60



Ceramics Digital

V: 50, 80, 100

Pág. 62



Slim Ceramics

M: 30, 50, 80

Pág. 64



Ceramics

V: 50, 80, 100, 150, 200
S: 200, 300

Pág. 66



Acumuladores

M: BT Ice 25, 50
V: BT Ice 100
V: IAV 80, 100, 150, 200
V: IAM 80, 100, 150
S: IAC/S 150, 200, 300

Pág. 104



Concept

V: 15, 30, 50, 80, 100, 150, 200
H: 50, 80, 100, 150, 200

Pág. 68



Concept Slim

V: 15, 30, 50

Pág. 70



Concept Compact

V: 15, 30

Pág. 72



Concept IAM

V: 80, 100

Pág. 108

GAS



Top Sealed

V: 11, 14 L

Pág. 80








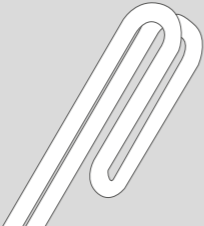
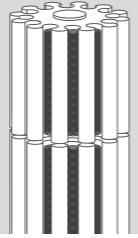
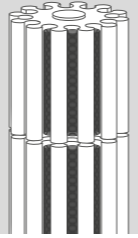
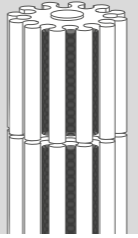
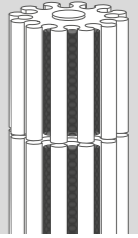


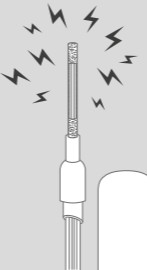

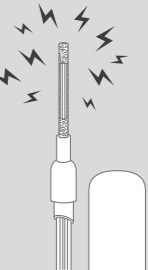




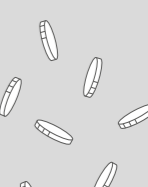




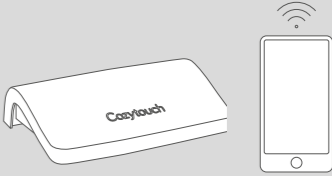
Iono Select

V: 11 L

Pág. 82

V: VERTICAL H: HORIZONTAL
S: SUELO M: MULTIPOSICIÓN

Guía de características

					
	GAMA CONCEPT	GAMA CERAMICS	GAMA DURALIS	GAMA CONNECT	GAMA AÉROMAX
RESISTENCIA	RESISTENCIA BLINDADA 	RESISTENCIA CERÁMICA 	RESISTENCIA CERÁMICA 	RESISTENCIA CERÁMICA 	RESISTENCIA CERÁMICA** 
CORROSIÓN	ÁNODO DE MAGNESIO 	ÁNODO DE MAGNESIO 	ACI HYBRID 	ÁNODO DE MAGNESIO 	ACI HYBRID 
AHORRO		20% (con Ceramics Digital) 	20% (en los modelos con función Eco+) 	20% 	70% 
CONECTIVIDAD			WIFI* 	WIFI 	COZYTOUCH / WIFI*** 

Más información sobre estas tecnologías en la página 14.

*Modelos 150, 200 y 300 L

**Excepto Aéromax Split y Aéromax Access

***Tecnología WiFi en modelos Aéromax Access y Aéromax Split. Tecnología Cozytouch en modelos Aéromax VM y Aéromax VS

AGUA CALIENTE SANITARIA

Bombas de calor ACS



Aeroterminia

¿Y si cogiéramos el aire y lo transformáramos en agua caliente? La aeroterminia es uno de los sistemas más eficientes para producir ACS, gracias a la energía contenida en el aire.

LA ENERGÍA AEROTÉRMICA FUENTE DE ENERGÍA RENOVABLE

La Directiva 2009/28/CE relativa al fomento del uso de energía procedente de fuentes renovables, define la aeroterminia como la energía almacenada en forma de calor en el aire ambiente, y la incluye dentro del grupo de energías procedentes de fuentes renovables (art.2).

BOMBA DE CALOR EN UN TERMO TERMODINÁMICO

Thermor ha aplicado la tecnología en aeroterminia al termo eléctrico, para así producir agua caliente sanitaria (ACS) de la forma más económica, ecológica y fiable posible.

BOMBAS DE CALOR PARA ACS: LA SOLUCIÓN MAS ECOEFICIENTE

La bomba de calor para ACS constituye la mejor alternativa a los métodos tradicionales de producción de ACS que existen en el mercado. Esta tecnología utiliza las calorías contenidas en el aire, una fuente de energía inagotable y renovable, consiguiendo elevados rendimientos que permiten, además, emitir hasta 10 veces menos de CO₂ que utilizando un combustible fósil.

ACS EL CONSUMO MÁS IMPORTANTE DE LA VIVIENDA

El nuevo Código Técnico de Edificación (CTE) clasifica el consumo para generación de ACS como el consumo más importante de la vivienda, por encima del consumo de calefacción o de refrigeración.

Otra de las novedades del CTE es que generaliza el mínimo de aportación renovable, obligatorio para todo el territorio español, debiendo cubrir el 70% de la demanda energética anual de ACS, contribución que puede ser reducida al 60% cuando la demanda de ACS sea inferior a 5000 l/d. Por otro lado, reconoce la contribución de la aeroterminia de forma directa en demanda final, a partir del SCOP de la máquina, sin necesidad de comparar con un sistema de referencia.

MEJORA LA CLASIFICACIÓN ENERGÉTICA DE LA OBRA NUEVA

La producción de ACS mediante aeroterminia tiene cada día mayor demanda y penetración en el mercado de la obra nueva. La mejora de eficiencia energética que conlleva la aeroterminia permite que la clasificación energética de la vivienda mejore, al tiempo que facilita su instalación, reduce los costes y permite un mantenimiento mucho más sencillo y asequible.

LAS BOMBAS DE CALOR PARA ACS THERMOR

Thermor dispone de la gama de bombas de calor para ACS más amplia y eficiente del mercado, con soluciones compactas, de suelo o mural y también en formato split. Además, todas las soluciones Thermor, cumplen con creces las exigencias del nuevo código técnico, siendo la solución ideal para su instalación tanto en obra nueva como en reposición.



Guía de elección



AÉROMAX VM
PREMIUM



AÉROMAX VS
PREMIUM



AÉROMAX SPLIT
PREMIUM



AÉROMAX PISCINA
PREMIUM



AÉROMAX ACCESS
CONCEPT

Durabilidad

Resistencia cerámica envainada	●	●			
Vitrificado de alta calidad	●	●	●		●
Sistema ACI Hybrid	●	●	●		●
Intercambiador de titanio				●	●

Ahorro

Clasificación energética	A+	A+	A+		A
Compresor inverter	●	●	●	●	●
Control inteligente	●	●	●		●
Compatibilidad con kit solar fotovoltaico	●	●	●		
Compatibilidad con instalación solar térmica		●			

Confort

Volumen disponible de ACS	●●○○	●●●○	●●●○	●●●●	●●●○
Confort acústico	●●●○	●●○○	●●●○	●●○○	●●○○
Compacidad e integración en vivienda	●●●●	●●○○	●●●●	●●●●	●●○○
Compatibilidad con caldera auxiliar		●			

Control

Programación de modos de funcionamiento	●	●	●	●	●
Ciclo antilegionela programable hasta 70°C		●	●		●
Visualización de consumo	NUMÉRICO	NUMÉRICO + HISTOGRAMA	NUMÉRICO		NUMÉRICO + HISTOGRAMA

Conectividad

Conexión remota	●	●	●	●	●
-----------------	---	---	---	---	---

Instalación

Tipo	MURAL	SUELO	SPLIT MURAL/SUELO	SUELO	SUELO
Manipulación de conexiones frigoríficas	NO	NO	SI	NO	NO

Garantía comercial

Garantía en cuba e intercambiador	5 AÑOS	5 AÑOS	5 AÑOS	5 AÑOS	3 AÑOS
-----------------------------------	--------	--------	--------	--------	--------

Aéromax VM

Bomba de calor de ACS mural



CON CONTRATO
MANTENIMIENTO
THERMOR

GARANTÍA
5
AÑOS

CARACTERÍSTICAS TÉCNICAS

MODELO	AÉROMAX VM 100	AÉROMAX VM 130	AÉROMAX VM 150	ALIMENTACIÓN ELÉCTRICA	AÉROMAX VM 100	AÉROMAX VM 130	AÉROMAX VM 150
CÓDIGO	266002	266003	276011	TENSIÓN / FRECUENCIA	230V / 50Hz	230V / 50Hz	230V / 50Hz
CAPACIDAD (L)	100	130	150	POT. ABSORBIDA BOMBA DE CALOR (W)	350	350	350
INSTALACIÓN	mural	mural	mural	POT. APOYO ELÉCTRICO (W)	1200	1800	1800
ERP	A+	A+	A+	POT. MÁXIMA ABSORBIDA (W)	1550	2150	2150
PERFIL	M	L	L	CONECTIVIDAD COZYTOUCH	Sí	Sí	Sí
BOMBA DE CALOR				ÍNDICE DE PROTECCIÓN	ACI Hybrid		
RANGO DE FUNCIONAMIENTO	-5°C a 43°C	-5°C a 43°C	-5°C a 43°C	DEPÓSITO ACS			
SCOP a 2°C*	2,35	2,42	2,62	TIPO DE RESISTENCIA	Envainada		
SCOP a 7°C*	2,66	2,94	3,05	TEMPERATURA DEL AGUA	50°C a 62°C		
SCOP a 14°C*	3,15	3,35	3,34	TIEMPO DE CALENTAMIENTO A 15°C	6h 25m	8h 35m	9h 45m
REFRIGERANTE	R134A			VOLUMEN DE ACS A 40° EN 8H (L)	130	169	190
PRESIÓN ACÚSTICA (dB(A))	45						
CAUDAL DE AIRE (m³/h)	160						
DIÁMETRO TOBERAS (mm)	DN 125						

*Test realizado conforme a la normativa EN 16147.

MEDIDAS

	Código	Capacidad (L)	Dimensiones (mm)			Tomas	Peso (kg)
			Ancho	Altura	Fondo		
AÉROMAX VM 100	266002	100	522	1209	538	3/4"	57
AÉROMAX VM 130	266003	130	522	1382	538	3/4"	63
AÉROMAX VM 150	276011	150	522	1527	538	3/4"	66

CONEXIONES DE AIRE

Número de codos 90°	Longitud total de conducto	
	Aluminio Semirrigido	PEHD
0	10 m	21 m
1	8 m	17 m
2	6 m	13 m



Aéromax VM es la manera perfecta de disfrutar de la aerotermia en viviendas con espacios reducidos: se puede instalar de forma mural tanto en interior como en exterior y cabe en espacios realmente pequeños. Incluso encima de una lavadora.

DURABILIDAD

- Sistema de protección anticorrosión ACI Hybrid
- Resistencia cerámica envainada con baja tasa de carga
- Cuba vitrificada por recubrimiento en fase líquida

AHORRO ENERGÉTICO

- Sistema Smart, que permite aprender del estilo de vida del usuario, adaptarse a sus necesidades y ahorrar
- 5 modos de regulación inteligente: Auto, Eco, Manual, Turbo y Ausencia
- Compatibilidad con instalaciones fotovoltaicas

GARANTÍA COMERCIAL

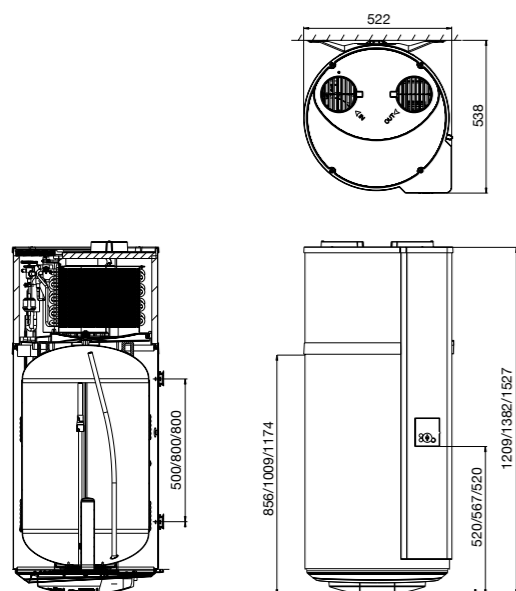
- 5 años en la cuba y hasta 5 años de garantía total

CONFORT

- Conectividad con smartphones mediante Cozytouch Bridge
- La primera bomba de calor ACS del mercado de 150 L, una solución compacta para viviendas de hasta 5 habitaciones

FACILIDAD DE INSTALACIÓN

- Permite conducir 6 m con 2 codos de entrada y salida de aire
- Las lamas orientables de las toberas evitan el bypass del aire



CONTROL A DISTANCIA CON COZYTOUCH
Más información en la pág. 12

Aéromax VS

Bomba de calor de ACS de suelo



CON CONTRATO
MANTENIMIENTO
THERMOR

GARANTÍA
5
AÑOS

CARACTERÍSTICAS TÉCNICAS

MODELO	AÉROMAX VS		AÉROMAX VS COMBI	
CÓDIGO	286042	286043	286044	286045
CAPACIDAD (L)	200	270	200	270
ERP	A+	A+	A+	A+
PERFIL	L	XL	L	XL
SERPENTÍN SOLAR	No	No	Sí	Sí
TOMA RECIRCULACIÓN	No	No	Sí	Sí
BOMBA DE CALOR				
RANGO DE FUNCIONAMIENTO	-5°C a +43°C			
SCOP A 2°C*	2,24	2,64	2,30	2,61
SCOP A 7°C*	2,79	3,16	2,78	3,03
SCOP A 14°C*	3,01	3,61	3,10	3,62
REFRIGERANTE	R513			
POTENCIA ACÚSTICA [dB(A)]	53			
DIÁMETRO CONDUCTO (mm)	160			
CAUDAL DE AIRE (SIN CONDUCIR) (m³/h)	310-390			
ALIMENTACIÓN ELÉCTRICA	AÉROMAX VS		AÉROMAX VS COMBI	
TENSIÓN / FRECUENCIA	230V / 50Hz			
POTENCIA ABSORBIDA BOMBA DE CALOR (W)	700			
POTENCIA APOYO ELÉCTRICO (W)	1800			
POTENCIA MÁXIMA ABSORBIDA (W)	2500			
DEPÓSITO DE ACS				
TEMPERATURA DEL AGUA**	50°C a 62°C			
TIEMPO DE CALENTAMIENTO*	6h 21m	8h 34m	6h 7m	8h 36m
VOLUMEN DE ACS A 40°C(L)*	266	356	263	356
SUPERFICIE INTERCAMBIO SERPENTÍN SOLAR (m²)	-	-	1,2	1,2

*Test realizado conforme a la normativa EN 16147.

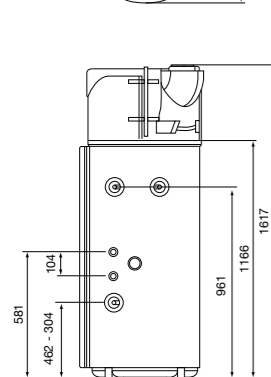
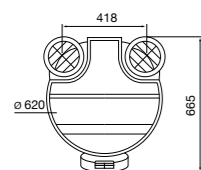
**Disponibles 70°C con apoyo eléctrico para tratamiento antilegionela

MEDIDAS

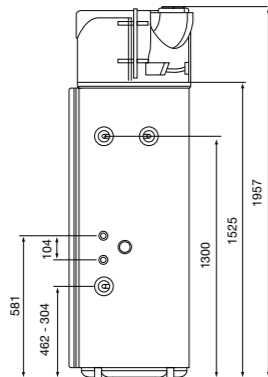
	Código	Capacidad (L)	Dimensiones (mm)			Tomas	Peso (kg)
			Diámetro	Altura	Fondo		
AÉROMAX VS 200	286042	200	620	1617	665	3/4"	80
AÉROMAX VS 270	286043	270	620	1957	665	3/4"	92
AÉROMAX VS COMBI 200	286044	197	620	1617	665	3/4"	97
AÉROMAX VS COMBI 270	286045	263	620	1957	665	3/4"	107

CONEXIONES DE AIRE

Número de codos 90°	Longitud total de conducto	
	Aluminio Semirrigido	PVC
0	8 m	19 m
1	7 m	16 m
2	5 m	12 m



Aéromax VS 200 L



Aéromax VS 270 L



CONTROL A DISTANCIA CON COZYTOUCH
Más información en la pág. 12



Aéromax VS es probablemente la bomba de calor para ACS más eficiente y fácil de instalar del mercado. Además, se puede utilizar como solución mixta con sus modelos Combi. Si a todo esto, le añadimos la nueva función de control a distancia de Cozytouch Bridge, Aéromax VS se convierte en la manera más sencilla y ecológica de ahorrar en la factura de energía.

DURABILIDAD

- Sistema de protección anticorrosión ACI Hybrid
- Resistencia cerámica envainada con baja tasa de carga
- Cuba vitrificada por recubrimiento en fase líquida

AHORRO ENERGÉTICO

- Nuevo refrigerante R513A que mejora la eficiencia y el ahorro
- Nuevo ventilador que reduce el nivel sonoro
- 5 modos de regulación inteligente: Auto, Eco, Manual, Turbo y Ausencia
- Compatibilidad con instalaciones solares fotovoltaicas e instalaciones solares térmicas (modelos combi)

- Histograma de consumos disponible en pantalla
- Sistema Smart control que aprende de los hábitos del usuario para optimizar el consumo y reducirlo hasta un 20%

GARANTÍA COMERCIAL

- 5 años en la cuba y hasta 5 años de garantía total

CONFORT

- Conectividad con smartphones mediante Cozytouch Bridge

FACILIDAD DE INSTALACIÓN

- Función de choque antilegionela a 70°C programable
- Dispone de toberas orientables para facilitar las conexiones

Aéromax Split

Bomba de calor de ACS split

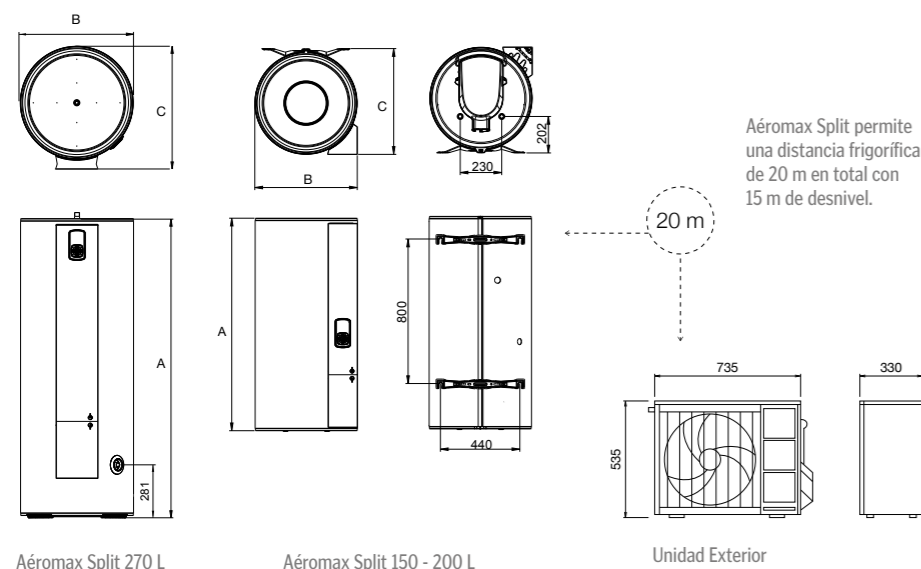


CARACTERÍSTICAS TÉCNICAS

MODELO	AÉROMAX SPLIT 150	AÉROMAX SPLIT 200	AÉROMAX SPLIT 270	ALIMENTACIÓN ELÉCTRICA	AÉROMAX SPLIT 150	AÉROMAX SPLIT 200	AÉROMAX SPLIT 270
CÓDIGO	602118	602119	602120	TENSIÓN / FRECUENCIA	230V/50 HZ	230V/50 HZ	230V/50 HZ
CAPACIDAD (L)	150	200	270	POTENCIA BOMBA DE CALOR (W)	1450	1450	1450
ERP	A+	A+	A+	POTENCIA APOYO ELÉCTRICO (W)	1800	1800	1800
PERFIL	L	L	XL	POTENCIA MÁXIMA ABSORBIDA (W)	3250	3250	3250
INSTALACIÓN	Mural	Mural	Suelo	CONECTIVIDAD COZYTOUCH	SI	SI	SÍ
BOMBA DE CALOR				DEPÓSITO	ACI HYBRID		
RANGO DE FUNCIONAMIENTO	-15°C a 37°C	-15°C a 37°C	-15°C a 37°C	ÍNDICE DE PROTECCIÓN	ACERO INOXIDABLE		
SCOP A 2°C*	2,32	2,38	2,62	TIPO DE RESISTENCIA	ACERO INOXIDABLE	ACERO INOXIDABLE	ACERO INOXIDABLE
SCOP A 7°C*	3,09	3,07	3,37	TEMPERATURA DEL AGUA	50°C A 55°C	50°C A 55°C	50°C A 55°C
SCOP A 14°C*	3,75	3,77	4,18	TIEMPO CALENTAMIENTO (10°C A 55°C)	2h 22m	2h 59m	3h46m
REFRIGERANTE	R32	R32	R32	VOLUMEN DE ACS A 40° EN 8H (L)	234	303	416
LONGITUD MÍN. DE TUBERÍA	5 m			*Test realizado conforme a la normativa EN 16147.			
LONGITUD MÁX. SIN CARGA ADICIONAL	15 m						
LONGITUD MÁX. CON CARGA ADICIONAL	20 m						
DESNIVEL MÁX.	15 m						
PRESIÓN ACÚSTICA (dB(A))	50						

MEDIDAS

	Código	Capacidad (L)	Conexiones frigoríficas	Dimensiones (mm)			Peso (kg)
				A	B	C	
AÉROMAX SPLIT 150	602118	150	3/8" 1/4"	1177	567	586	53
AÉROMAX SPLIT 200	602119	200	3/8" 1/4"	1497	567	586	63
AÉROMAX SPLIT 270	602120	270	3/8" 1/4"	1586	617	651	73



Aéromax Split permite una distancia frigorífica de 20 m en total con 15 m de desnivel.



CONTROL A DISTANCIA VÍA COZYTOUCH APP
Cozytouch App es gratuita y se puede descargar a través de Apple Store o Google Play (más información, pág. 12)



Aéromax Split 270 L

Aéromax Split 150 - 200 L

Unidad Exterior



Aéromax Split es la última evolución en aerotermia. Su formato split permite alejar hasta 20 metros la unidad exterior gracias a su compresor Inverter. Además, 15 de estos metros pueden ser en altura, lo que permite su instalación en cubiertas o terrazas. Así se garantiza el silencio en el interior de la vivienda y a su vez se preserva la estética de las fachadas.

DURABILIDAD

- Sistema de protección anticorrosión ACI Hybrid
- Cuba vitrificada por recubrimiento en fase líquida

AHORRO ENERGÉTICO

- Compresor Inverter que modula el consumo eléctrico en función de la temperatura exterior
- 4 modos de regulación inteligente: Eco+, Manual, Turbo y Ausencia
- Información de consumo disponible para el usuario

GARANTÍA COMERCIAL

- 5 años en la cuba y hasta 5 años de garantía total

CONFORT

- Panel de control fácil e intuitivo
- Conectividad vía WiFi de serie sin necesidad de accesorios adicionales

FACILIDAD DE INSTALACIÓN

- Formato split, permite instalar el evaporador en el exterior con una distancia máxima de 20 metros, de los cuales 15 pueden ser en desnivel

Aéromax Piscina

Bomba de calor de ACS para climatización de piscina



CON CONTRATO
MANTENIMIENTO
THERMOR

GARANTÍA
5
AÑOS **NUEVO**

CARACTERÍSTICAS TÉCNICAS

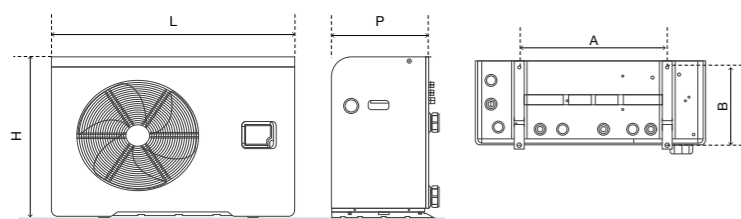
MODELO		ÁÉROMAX PISCINA 5	ÁÉROMAX PISCINA 7	ÁÉROMAX PISCINA 9	ÁÉROMAX PISCINA 12	ÁÉROMAX PISCINA 14
CÓDIGO		297122	297123	297124	297125	297126
(AIRE 27°C / AGUA 24°C)	POTENCIA ENTREGADA (kW)	7.24	9.00	11.66	16.00	18.70
	POTENCIA CONSUMIDA (kW)	1.28	1.54	2.00	2.91	3.65
	COP	5.66	5.84	5.83	5.50	5.12
(AIRE 15°C / AGUA 12°C)	POTENCIA ENTREGADA (kW)	5.64	7.00	10.62	12.60	13.60
	POTENCIA CONSUMIDA (kW)	1.28	1.47	1.91	2.80	3.24
	COP	4.41	4.76	4.51	4.50	4.32
(AIRE 10°C / AGUA 7°C)	POTENCIA ENTREGADA (kW)	5.00	6.08	7.56	10.53	12.05
	POTENCIA CONSUMIDA (kW)	1.24	1.46	1.71	2.63	2.79
	COP	4.03	4.16	4.42	4.00	4.32
VOLUMEN RECOMENDADO DE LA PISCINA* (m³)		35	45	60	75	90
CONEXIONES						
CONEXIÓN ELÉCTRICA		220-240 V / 50 Hz				
CONEXIÓN HIDRÁULICA		50 mm				
BOMBA DE CALOR						
RANGO DE FUNCIONAMIENTO		-5 / 43				
RANGO TEMPERATURA DEL AGUA		9 / 40				
CAUDAL MÍNIMO DE AGUA (m³/h)		3.1	3.8	4.9	5.2	6.0
MÁX. CAÍDA DE PRESIÓN DEL AGUA (KPA)		3.0	3.5	4.0	4.0	5.0
INTERCAMBIADOR		TITANIO				
PRESIÓN ACÚSTICA (dB(A))		46.2	46.4	47.7	53.0	55.0
REFRIGERANTE		R32				
CARGA DE REFRIGERANTE		0.35	0.43	0.48	0.60	0.67

*Valores orientativos, dependen de las características exactas de la piscina.

MEDIDAS

	Código	H (mm)	L (mm)	P (mm)	A (mm)	B (mm)	Peso (kg)
ÁÉROMAX PISCINA 5	297122	1000	603	381	645	338	62
ÁÉROMAX PISCINA 7	297123	1000	603	381	645	338	66
ÁÉROMAX PISCINA 9	297124	1000	603	381	645	338	72
ÁÉROMAX PISCINA 12	297125	1029	761	436	626	387	85
ÁÉROMAX PISCINA 14	297126	1120	862	452	626	407	100

Accesorios incluidos con el producto: funda de invierno, conector roscado de entrada/salida de agua (x2), conector de vaciado de condensados (x2), tapas de obturación (x2), soportes antivibratorios (x4)



CONTROL A DISTANCIA MEDIANTE AQUA TEMP APP
Aqua Temp App es gratuita y se puede descargar a través de Apple Store o Google Play (más información, pág. 12)



Áéromax Piscina permite alargar varios meses más la temporada de baño sin un gran coste energético. Es, en otras palabras, una solución ideal para rentabilizar al máximo su piscina.

Además, gracias a su display intuitivo y la posibilidad de control vía App, se convierte en una solución cómoda y sencilla para tenerla siempre a punto para el baño.

DURABILIDAD

- Intercambiador de titanio de alta resistencia a la corrosión

AHORRO ENERGÉTICO

- Sistema termodinámico de calentamiento de agua, permite prolongar la temporada de baño con la máxima eficiencia
- Tecnología full inverter en compresor que adapta el consumo del equipo a la demanda energética requerida
- Unidades de alto rendimiento: COP de hasta 4,76 a 15°C de temperatura de aire exterior

GARANTÍA COMERCIAL

- 5 años en el intercambiador de titanio

CONFORT

- Diseño exclusivo en acero galvanizado de color gris y fijaciones ocultas que permiten la perfecta integración en el entorno
- Panel de control frontal con pantalla LCD de funcionamiento sencillo, visual e intuitivo
- Conectividad mediante Aqua Temp App que permite su control desde dispositivos móviles

FACILIDAD DE INSTALACIÓN

- Sin manipulación de gases refrigerantes. Sólo conexiones hidráulicas

Aéromax Access

Bomba de calor de ACS de suelo



CON CONTRATO
MANTENIMIENTO
THERMOR

REFRIGERANTE
R290

GARANTÍA
3
AÑOS

NUEVO

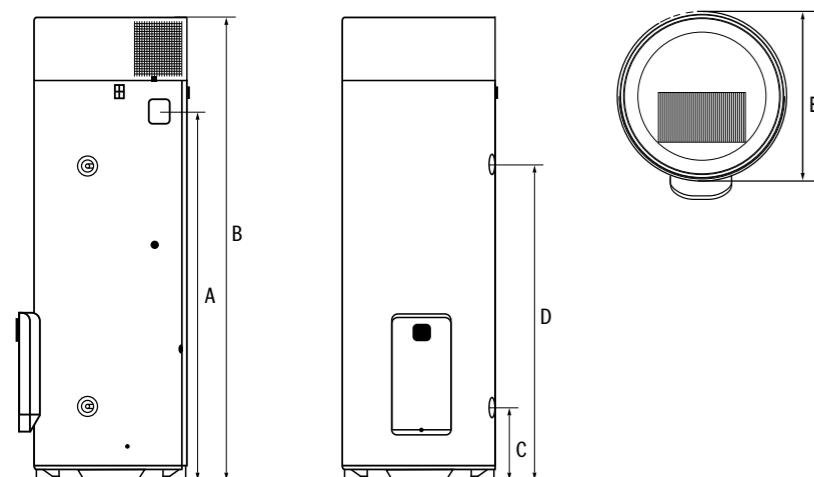
CARACTERÍSTICAS TÉCNICAS

MODELO	AÉROMAX ACCESS 200	AÉROMAX ACCESS 250	AÉROMAX ACCESS 250 COMBI	ALIMENTACIÓN ELÉCTRICA	AÉROMAX ACCESS 200	AÉROMAX ACCESS 250	AÉROMAX ACCESS 250 COMBI
Código	296078	296079	286046	TENSIÓN / FRECUENCIA	230V / 50Hz		
CAPACIDAD (L)	200	250	240	POTENCIA ABSORBIDA BOMBA DE CALOR (W)	450		
ERP	A	A	A	POTENCIA APOYO ELÉCTRICO (W)	1800		
PERFIL	L	XL	L	POTENCIA MÁXIMA ABSORBIDA (W)	2250		
SERPENTÍN SOLAR	No	No	Sí	DEPÓSITO DE ACS			
BOMBA DE CALOR				TEMPERATURA DEL AGUA	50°C a 65°C		
RANGO DE FUNCIONAMIENTO	8 a 35°C			TIEMPO DE CALENTAMIENTO	3h 42m	4h 34m	4h 35m
SCOP a 14°C*	2,4	2,66	2,5	VOLUMEN DE ACS A 40°(L)*	270,5	336,6	337,9
REFRIGERANTE	R290			SUPERFICIE INTERCAMBIO SERPENTÍN SOLAR (M²)	-	-	0,62
CARGA DE REFRIGERANTE (g)	112	116	116				
POTENCIA ACÚSTICA [dB(A)]	54						

*Test realizado conforme a la normativa EN 16147.

MEDIDAS

	A	B	C	D	E
AÉROMAX ACCESS 200	1180	1529	277	959	575
AÉROMAX ACCESS 250	1432	1782	277	1199	575
AÉROMAX ACCESS 250 COMBI	1433	1782	277	1199	575



CONTROL A DISTANCIA VÍA
COZYTOUCH APP
Cozytouch App es gratuita y se puede
descargar a través de Apple Store o
Google Play (más información, pág. 12)



Aéromax Access es una solución sencilla pero eficaz para ahorrar en la factura de la luz. Gracias a sus altas prestaciones y a un diseño minimalista de última generación. Aéromax Access es la solución más competitiva para instalar aerotermia en la vivienda, tanto en obra nueva como en sustitución de un termo eléctrico.

DURABILIDAD

- Sistema de protección anticorrosión ACI Hybrid
- Cuba vitrificada por recubrimiento en fase líquida

AHORRO ENERGÉTICO

- Refrigerante ecológico R290 de alto rendimiento
- 3 modos de regulación inteligente: Eco+, Manual y Ausencia
- Sistema Smart control que aprende de los hábitos del usuario para optimizar el consumo y reducirlo hasta un 20%

GARANTÍA COMERCIAL

- 3 Años de garantía en la cuba y hasta 3 años de garantía total

CONFORT

- Alta temperatura de producción de ACS solo con bomba de calor: 65°C

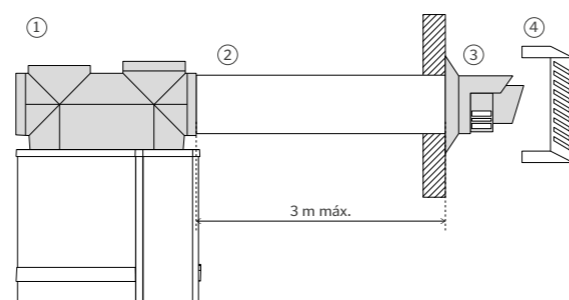
FACILIDAD DE INSTALACIÓN

- Conectividad vía WiFi de serie sin necesidad de accesorios adicionales
- Funcionalidades adicionales mediante la app Cozytouch: modo Turbo, visualización de consumos y alarmas
- Instalación sencilla sin conducción de aire



Accesorios Aéromax

ACCESORIOS DE CONEXIÓN DE AIRE

Denominación	Código
1 Conector conducción de aire a 160 mm (x2) para aéromax premium 200 L y 270 L	900366
2 Adaptador salida de aire coaxial Aéromax VM	296077
3 Extensión tubo coaxial de 1 m Aéromax VM	354642
4 Salida pared tubo coaxial Aéromax VM	354641
5 Reja de protección tubo coaxial Aéromax VM	354646

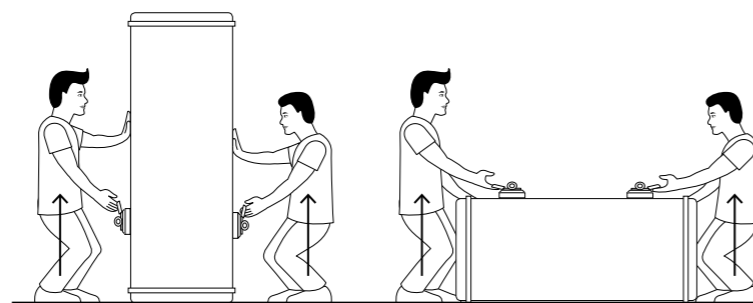
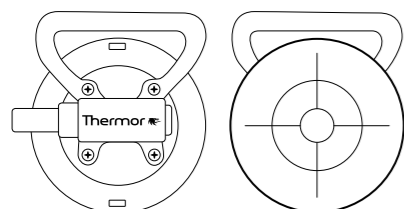


ACCESORIOS AÉROMAX

Denominación	Código
 Cuadrípode Aéromax	900991
 Cozytouch Bridge	002449

ACCESORIOS INSTALACIÓN

Denominación	Código
 Kit ventosas de manipulación	900574



64 kg máx./ventosa

32 kg máx./ventosa

Consejos de instalación

AÉROMAX VS / AÉROMAX VM / AÉROMAX ACCESS

- Aéromax VS y VM se pueden instalar con o sin conducciones de aire. Aéromax Access no se puede instalar con conducción de aire.
- En el caso de instalación sin conducciones, la estancia en la que se instale el aparato deberá tener un volumen mínimo de 20 m³ (aproximadamente unos 8 m²) y una altura mínima de 2,1 m.
- La estancia no debe estar calefactada a no ser que la instalación sea conducida, ya que el aparato utilizaría ese aire calefactado para calentar el agua.

4. En el caso de instalación con conducción de aire, se podrá canalizar tanto la admisión de aire como la expulsión, bien por separado o ambos a la vez.

5. La presión máxima disponible de Aéromax VS permite hasta 8 m y en el Aéromax VM hasta 10 m de conducto lineal.

6. ATENCIÓN: lea el manual de instalación para obtener más información.

AÉROMAX SPLIT

- Las conexiones entre la unidad interior y la unidad exterior deben realizarse por parte de un especialista en conexiones frigoríficas.
- La unidad exterior lleva de serie la carga de fluido frigorífico necesaria para todo el circuito. Una vez realizado el vacío, al abrir la llave correspondiente, el fluido frigorífico se expande por todo el circuito.

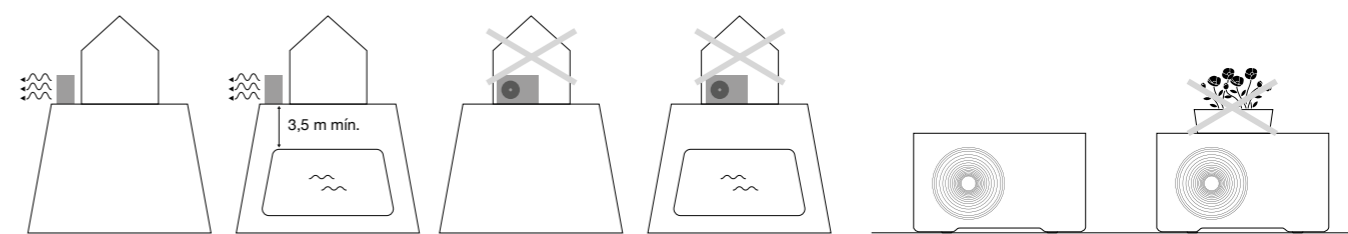
3. ATENCIÓN: deben respetarse las distancias máximas entre la unidad exterior y la interior (20 m), así como el desnivel máximo entre ambas unidades (15 m) para garantizar el correcto funcionamiento del aparato. También debe respetarse un mínimo de distancia de 5 m de tubería. Lea el manual de instalación para obtener más datos.

AÉROMAX PISCINA

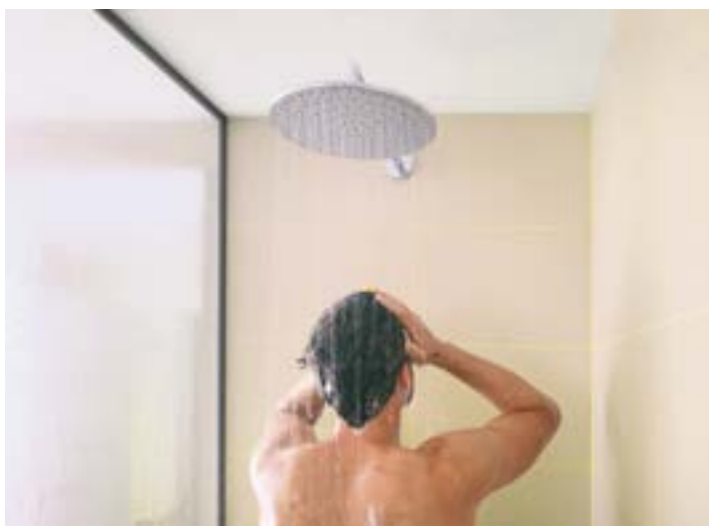
1. Durante el periodo de paro invernal de la piscina, es necesario apagar el equipo Aéromax Piscina y vaciarlo de agua, para así evitar cualquier problema de funcionamiento, como por ejemplo la rotura del intercambiador debido a la presencia de hielo.

2. Para un aumento rápido de la temperatura de la piscina, se aconseja hacer funcionar la bomba de circulación y Aéromax Piscina de forma continua (24h/24). El proceso hasta alcanzar la temperatura óptima de la piscina puede requerir varios días.

3. La limpieza del equipo puede realizarse con agua jabonosa y una esponja para la parte exterior pero evitando que el chorro de agua de la manguera entre en contacto directo con el equipo.



Termos eléctricos



Guía de elección



Durabilidad

Resistencia cerámica (Protección antical)	●	●		●	●	●			
Resistencia blindada (Sumergida en agua)			●				●	●	●
Cuba vitrificada	●	●	●	●	●	●	●	●	●
Sistema ACI Hybrid (Doble protección permanente)		●							
Sistema O'Pro (Protección ánodo de magnesio)			●				●	●	●

Ahorro

Termostato electrónico	●	●		●					
Aislamiento alta densidad	●	●	●	●	●	●	●	●	●
Sistema Brisejet	●	●	●	●	●	●	●	●	●

Confort

Velocidad calentamiento	●●●●	●●●●	●●●○	●●●○	●●●○	●●●○	●●○○	●●●○	●●●○
-------------------------	------	------	------	------	------	------	------	------	------

Conectividad

WIFI (Control remoto)	●	●							
Visualización del consumo	●	●							

Instalación

Multiposición	●				●				
Formato slim	●				●			●	●
Plantilla sustitución (Sistema de fijación universal)		●		●	●	●	●	●	

Garantía comercial

Garantía cuba	7 AÑOS	7 AÑOS	5 AÑOS	5 AÑOS	5 AÑOS	5 AÑOS	3 AÑOS	3 AÑOS	3 AÑOS
---------------	--------	--------	--------	--------	--------	--------	--------	--------	--------

Una elección inmejorable

Elegir un termo Thermor significa elegir una solución térmica eficiente y rentable. Y significa también elegir un electrodoméstico con una de las mejores garantías del mercado que ha sido diseñado para ofrecer confort durante mucho tiempo, sin ningún problema de mantenimiento.

Con más de 40 modelos disponibles, resulta algo más que difícil pensar en una instalación en la que no encaje a la perfección un termo Thermor.



VITRIFICADO
Protege la cuba contra la oxidación con la reconocida fiabilidad Thermor.



RESISTENCIAS CON BAJA TASA DE CARGA
Resistencias con componentes cerámicos de steatite y envainadas que resisten las peores condiciones de dureza del agua.



CONFORT CONECTADO A DISTANCIA
Gestione el confort de su hogar desde su smartphone o tablet. Cozytouch App es gratuita y se puede descargar a través de Apple Store o Google Play.



ACI HYBRID
ACI Hybrid combina el sistema ACI y la protección de la polarización iónica para ofrecer la mejor protección de la cuba conocida hasta el momento.



ESTRATIFICACIÓN
Los difusores BriseJet mantienen el agua separada por capas de temperatura, lo que garantiza un mayor volumen de agua caliente en todo momento.



SISTEMA O'PRO
Alarga la vida del sistema de protección catódica gracias a la mayor eficiencia del ánodo de magnesio.



OPTIFIX UNIVERSAL
Un sistema que permite reponer el termo sin necesidad de taladrar.



DOBLE CUBA
Los termos de diseño flat disponen de dos depósitos internos, cada uno equipado con su respectiva resistencia eléctrica, ánodo de magnesio, termostato de seguridad y sensor de temperatura.



AISLAMIENTO THERMOR
Homogéneo y testado producto a producto, es la clave para obtener confort eficiente energéticamente.



SMART CONTROL
Un sistema de gestión electrónica que adapta el consumo del termo a los hábitos del usuario ahorrando hasta un 20% más de energía.

UNA SOLUCIÓN A MEDIDA

RECOMENDACIONES

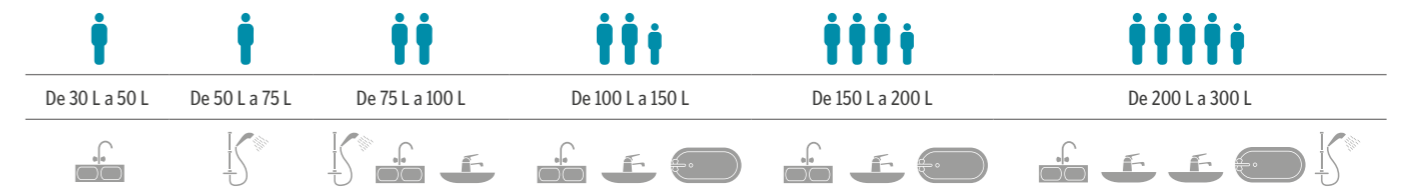


TABLA DE CAPACIDADES DE LOS TERMOS ELÉCTRICOS (L)

		15 SLIM	30	30 SLIM	50	50 SLIM	75/80	80 SLIM	100	100 SLIM	120 SLIM	150	200	300	500
ELLITE	ONIX CONNECT			●		●		●		●	●				
	DURALIS	VERTICAL MURAL					●		●				●	●	
		VERTICAL SUELO													●
PREMIUM	GZT 500														●
	CERAMICS	VERTICAL MURAL				●		●		●			●	●	
		VERTICAL SUELO												●	●
	CERAMICS SLIM			●		●		●							
	CERAMICS DIGITAL					●		●		●					
CONCEPT	CONCEPT	VERTICAL MURAL	●	●		●		●		●			●	●	
		HORIZONTAL MURAL				●		●		●			●	●	
	CONCEPT SLIM	●		●		●									
CONCEPT COMPACT	●		●												

Onix Connect

Termo eléctrico multiposición formato flat con resistencia cerámica y conectividad WiFi



CARACTERÍSTICAS TÉCNICAS / MULTIPOSICIÓN

Modelo	Código	Capacidad (L)	Potencia (W)	Tensión (V)	Tiempo de calentamiento (65°C, Δt=50°C)	ERP	Perfil	Tomas
ONIX SILVER CONNECT 30	221129	25	1000/1000	230	1h 27min	B	S	1/2"
ONIX SILVER CONNECT 50	231074	40	2250/1000	230	1h 46min	B	M	1/2"
ONIX SILVER CONNECT 80	241165	65	2250/1000	230	2h 52min	B	M	1/2"
ONIX SILVER CONNECT 100	251122	80	2250/1000	230	3h 32min	B	M	1/2"
ONIX SILVER CONNECT 120	261143	100	2250/1000	230	4h 25min	B	M	1/2"



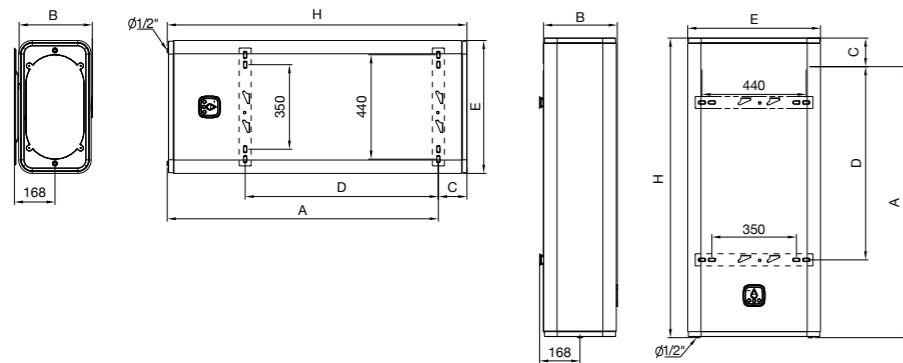
MEDIDAS

Modelo	Código	Dimensiones (mm)						Peso (Kg)
		H	A	B	C	D	E	
ONIX SILVER CONNECT 30	221129	594	439	290	155	279	490	19
ONIX SILVER CONNECT 50	231074	765	610	290	155	500	490	25
ONIX SILVER CONNECT 80	241165	1090	975	290	155	700	490	33
ONIX SILVER CONNECT 100	251122	1300	1185	290	155	800	490	38
ONIX SILVER CONNECT 120	261143	1240	1122	320	118	800	550	40

Posición horizontal únicamente con tomas a la izquierda



CONTROL A DISTANCIA VÍA COZYTOUCH APP
Cozytouch App es gratuita y se puede descargar a través de Apple Store o Google Play (más información, pág. 12)



Onix Connect Horizontal

Onix Connect Vertical



La gama Onix Connect de Thermor representa un paso más en las soluciones de ACS doméstico. El Onix Connect aúna diseño, ahorro, durabilidad y conectividad. Una nueva generación de termos con conexión WiFi, tecnología cerámica, display digital táctil y diseño extraplano; se presenta en color silver.

DURABILIDAD

- Doble cuba vitrificada
- Doble resistencia cerámica envainada con baja tasa de carga

AHORRO ENERGÉTICO

- Aislamiento térmico de alta densidad
- Sistema BriseJet para una estratificación óptima del agua
- Función Eco+ que aprende el estilo de vida del usuario para conseguir menor consumo energético
- Visualización del consumo de agua y electricidad mediante la App gratuita Cozytouch
- Programación de las horas de funcionamiento mediante la App gratuita Cozytouch

GARANTÍA COMERCIAL

- 7 años de garantía en la cuba* y 5 años en componentes eléctricos

CONFORT

- 4 modos de regulación inteligente: Eco+, Manual, Turbo y Ausencia

FACILIDAD DE INSTALACIÓN

- Formato multiposición vertical u horizontal
- Incluye de serie placa de montaje
- Diseño extraplano, ideal para espacios reducidos

* 7 años de garantía en la cuba y 5 años en componentes si el usuario registra la garantía del equipo en thermor.es

Duralis

Termo eléctrico con resistencia cerámica y ánodo de titanio



CARACTERÍSTICAS TÉCNICAS / VERTICAL

Modelo	Código	Capacidad (L)	Potencia (W)	Tensión (V)	Volumen de agua a 40°C	Consumo mant. 65°C kWh/24h	Tiempo de calentamiento (65°C, Δt=50°C)	ERP	Perfil	Tomas
DURALIS 75	251128	75	1800	230V	139	1,08	2h 30min	C	M	3/4"
DURALIS 100	261131	100	2200	230V	187	1,28	2h 44min	C	L	3/4"
DURALIS 150*	271114	150	2200	230V	278	1,53	4h 27min	C	L	3/4"
DURALIS 200*	281188	200	2200	230V	375	1,92	6h 05min	C	L	3/4"

*Modelos conectados

CARACTERÍSTICAS TÉCNICAS / SUELO

Modelo	Código	Capacidad (L)	Potencia (W)	Tensión (V)	Volumen de agua a 40°C	Consumo mant. 65°C kWh/24h	Tiempo de calentamiento (65°C, Δt=50°C)	ERP	Perfil	Tomas
DURALIS 300*	282105	300	3000	230 V	535	2,30	6h 15min	C	L	3/4"

*Modelos conectados

MEDIDAS

Modelo	Código	Optifix	Dimensiones (mm)						Peso (kg)
			Ø	A	B	C	D	E	
DURALIS 75	251128	•	513	705	-	570	135	530	27
DURALIS 100	261131	•	513	835	-	750	85	530	27
DURALIS 150*	271114		513	1155	800	1050	105	530	35
DURALIS 200*	281188		513	1475	800	1050	425	530	45

*Modelos conectados

MEDIDAS

Modelo	Código	Optifix	Dimensiones (mm)						Peso (kg)
			Ø	A	B	C	D	E	
DURALIS 300*	282105		575	1780	270	160	30	590	73

*Modelos conectados



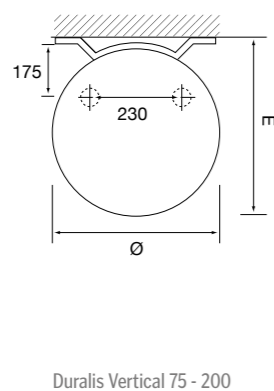
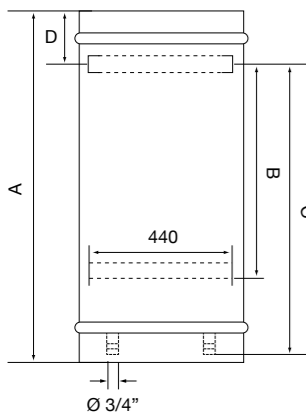
ACI HYBRID

Gracias a su sistema anticorrosión ACI Hybrid, Duralis le ofrece la mejor protección de la cuba conocida hasta el momento. Esto permite garantizar la durabilidad de la cuba sin importar las características del agua.

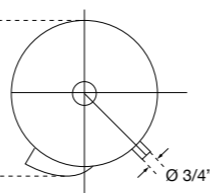
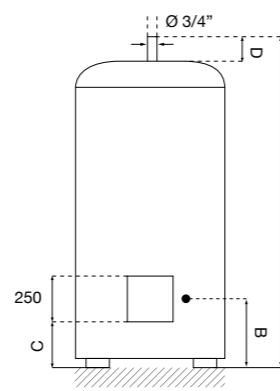


CONTROL A DISTANCIA VÍA COZYTOUCH APP

Cozytouch App es gratuita y se puede descargar a través de Apple Store o Google Play (más información, pág. 12)



Duralis Vertical 75 - 200



Duralis Suelo 300



El exclusivo sistema de protección de la cuba ACI Hybrid ofrece una durabilidad garantizada, además de la posibilidad de conectar su funcionamiento

DURABILIDAD

- Sistema de protección anticorrosión ACI Hybrid
- Resistencia cerámica envainada con baja tasa de carga
- Cuba vitrificada

AHORRO ENERGÉTICO

- Aislamiento de alta densidad
- Sistema BriseJet para una estratificación óptima del agua
- Termostato electrónico de alta precisión
- Función Eco+ que aprende el estilo de vida del usuario para conseguir menor consumo energético (modelos de 150 a 300)
- Visualización del consumo de agua y electricidad mediante la App gratuita Cozytouch (modelos de 150 a 300)
- Programación de las horas de funcionamiento mediante la App gratuita Cozytouch (modelos de 150 a 300)

GARANTÍA COMERCIAL

- 7 años en la cuba y 5 años en componentes eléctricos

CONFORT

- Producción rápida y eficiente de agua caliente que garantiza su disponibilidad en cualquier momento

FACILIDAD DE INSTALACIÓN

- Incluye de serie Optifix Universal que facilita la renovación (modelos 75 y 100)
- Sistema de detección de agua que evita los problemas de encendido previo al llenado del termo
- Posibilidad de instalación trifásica gracias al kit de instalación Facilitri (modelos 75 y 100)

GZT 500

Termo eléctrico de gran capacidad con resistencia blindada



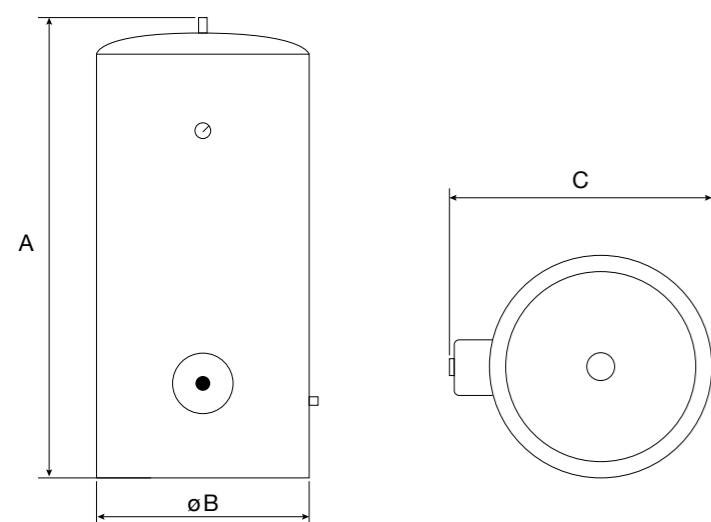
GARANTÍA
5
AÑOS

CARACTERÍSTICAS TÉCNICAS / SUELO

Modelo	Código	Capacidad (L)	Potencia (W)	Tensión (V)	Consumo mant. 65°C kWh/24h	Tiempo de calentamiento (65°C, Δt=50°C)	Constante enfriamiento (H)	ERP	Perfil
GZT 500	292001	500	5000	400 V 3N (transformable en 230 V)	2,72	5h 53min	0,11	C	L

MEDIDAS

Modelo	Código	Dimensiones (mm)			Peso (kg)	Tomas
		A	B ø	C		
GZT 500	292001	1863	750	850	154	1"



AJUSTE DE LA TEMPERATURA

Posición ❄️	máx. 30 °C
Posición ◁	aprox. 40 °C
Posición ••	aprox. 65 °C
Posición •••	aprox. 85 °C



El modelo GZT 500 permite disponer de agua caliente en menos tiempo y garantizar un mayor ahorro energético. Además, su regulación hasta 85°C permite realizar tratamientos térmicos antilegionela.

DURABILIDAD

- Cuba vitrificada
- Resistencia blindada

AHORRO ENERGÉTICO

- Aislamiento de alta densidad
- Termostato de regulación exterior

GARANTÍA COMERCIAL

- 5 años en la cuba

CONFORT

- Termómetro exterior para visualizar la temperatura del agua
- Regulación de la temperatura hasta 85°C
- Producción rápida y eficiente de agua caliente que garantiza su disponibilidad en cualquier momento

FACILIDAD DE INSTALACIÓN

- Fácil y rápida instalación sobre suelo adaptándose al espacio disponible

Ceramics Digital

Termo eléctrico con resistencia cerámica y display digital



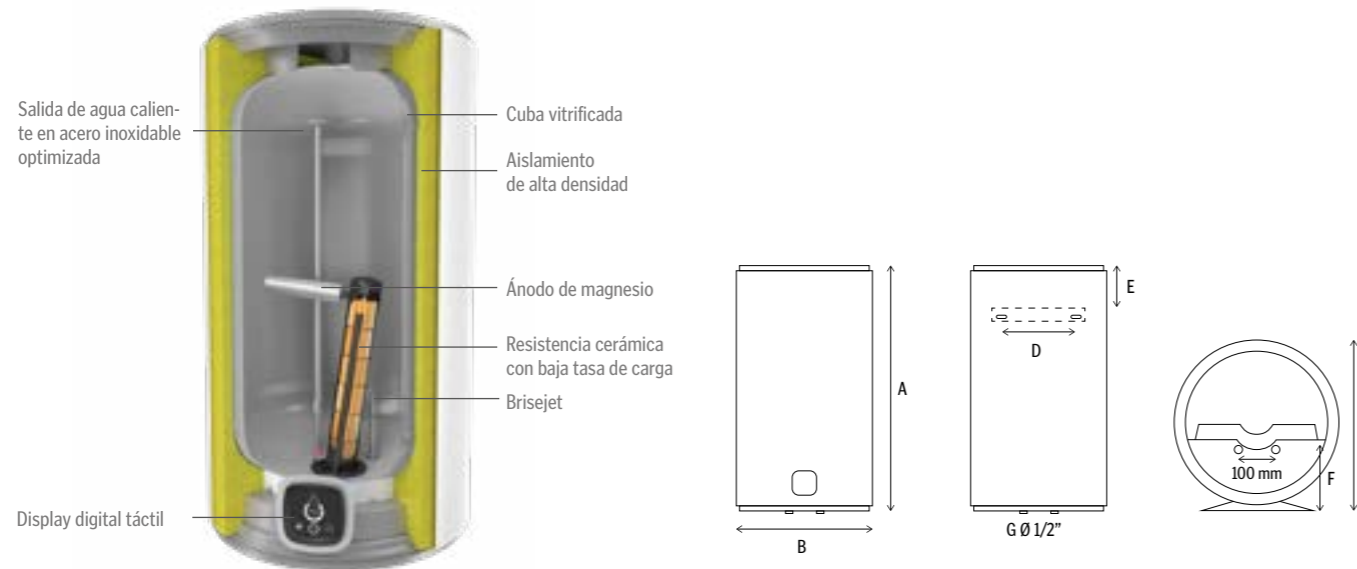
GARANTÍA
5
AÑOS

CARACTERÍSTICAS TÉCNICAS / VERTICAL

Modelo	Código	Optifix	Potencia (W)	Tensión (V)	Consumo mant. 65° kWh/24h	Tiempo de calentamiento (65°C, Δt=50°C)	ERP	Perfil
CERAMICS DIGITAL 50	241167	•	1800	230	0,84	1h 48 min	B	M
CERAMICS DIGITAL 80	251086	•	1800	230	1,07	2h 41 min	B	M
CERAMICS DIGITAL 100	251088	•	1800	230	1,28	3h 36 min	B	M

MEDIDAS

Modelo	Código	Tomas	Dimensiones (mm)						Peso (Kg)
			A	B	C	D	E	F	
CERAMICS DIGITAL 50	241167	1/2"	608,8	445	459	240	210	164,5	20
CERAMICS DIGITAL 80	251086	1/2"	805,8	445	459	240	197	164,5	25
CERAMICS DIGITAL 100	251088	1/2"	968,5	445	459	240	211	164,5	30



El Ceramics Digital es mucho más que la evolución del mejor sistema de protección anticálculo: la popular resistencia cerámica envainada de Thermor.

En este modelo, el display digital táctil aporta nuevas ventajas en control, ahorro energético y elegancia estética, a los termos ya conocidos por su fiabilidad, robustez y eficiencia.



DURABILIDAD

- Resistencia cerámica envainada con baja tasa de carga adaptada a todos los tipos de agua
- Cuba vitrificada

AHORRO ENERGÉTICO

- Función Eco+ que aprende el estilo de vida del usuario para conseguir menor consumo energético
- Aislamiento de alta densidad
- Sistema BriseJet que garantiza la estratificación óptima del agua

GARANTÍA COMERCIAL

- 5 años en la cuba

CONFORT

- 4 modos de regulación inteligente: Eco+, Manual, Turbo y Ausencia

FACILIDAD DE INSTALACIÓN

- Incluye de serie Optifix Universal que facilita la renovación

Slim Ceramics

Termo eléctrico multiposición formato slim con resistencia cerámica



CARACTERÍSTICAS TÉCNICAS / MULTIPOSICIÓN

Modelo	Código	Potencia (W)	Tensión (V)	Consumo mant. 65° kWh/24h	Tiempo de calentamiento (65°C, Δt=50°C)	ERP	Perfil
SLIM CERAMICS 30*	231033	1500	230	0,75	1h 12min	C	S
SLIM CERAMICS 50*	241079	2100	230	1,01	1h 27min	C	M
SLIM CERAMICS 80*	251083	2100	230	1,41	2h 48min	C	L

*Compatible con Optifix Universal (Código 900581).

MEDIDAS

Modelo	Código	Tomas	Dimensiones (mm)							Peso (kg)
			A	B	C	D	E	F	G	
SLIM CERAMICS 30	231033	1/2"	597	380	139	235	399	105	340	14,5
SLIM CERAMICS 50	241079	1/2"	850	380	184	435	399	105	340	19
SLIM CERAMICS 80	251083	1/2"	1224	380	234	700	399	105	340	25



La gama Slim Ceramics garantiza la máxima versatilidad del mercado gracias a su formato multiposición y a su diseño slim. Con tan solo 38 cm de ancho, encaja perfectamente en casi cualquier espacio. Además, su tecnología cerámica asegura su disfrute durante muchos años sin tener que preocuparse por nada.

DURABILIDAD

- Resistencia cerámica envainada con baja tasa de carga adaptada a todos los tipos de agua
- Cuba vitrificada por recubrimiento en fase líquida

AHORRO ENERGÉTICO

- Termostato exterior
- Aislamiento de alta densidad
- Sistema BriseJet que garantiza la estratificación óptima del agua

GARANTÍA COMERCIAL

- 5 años en la cuba

CONFORT

- Elección de la temperatura deseada gracias al termostato exterior
- Proporcionan más agua caliente en menos tiempo ofreciendo una máxima disponibilidad de agua

FACILIDAD DE INSTALACIÓN

- Formato multiposición vertical u horizontal
- Diseño slim que permite su instalación en espacios reducidos
- Compatible con Optifix Universal

Ceramics

Termo eléctrico con resistencia cerámica



CARACTERÍSTICAS TÉCNICAS / VERTICAL

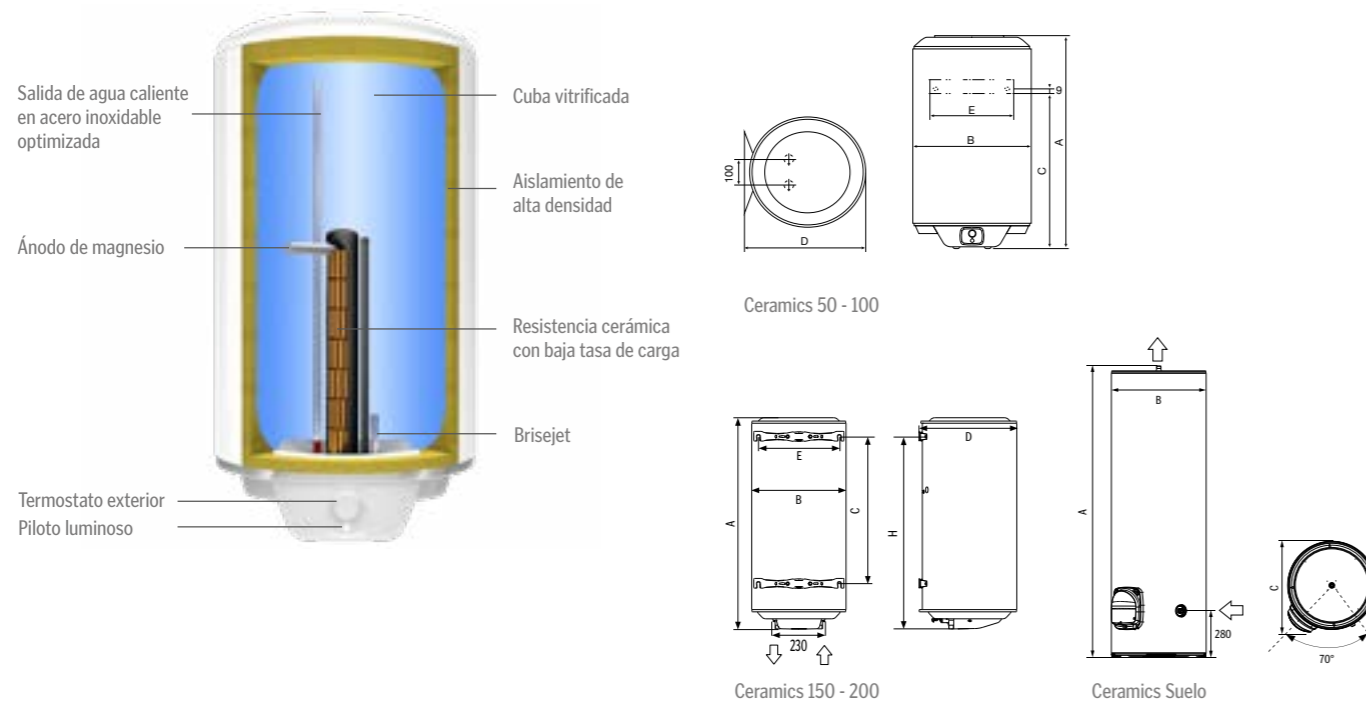
Modelo	Código	Optifix	Potencia (W)	Tensión (V)	Consumo mant. 65° kWh/24h	Tiempo de calentamiento (65°C, Δt=50°C)	Peso (kg)	Tomas	Dimensiones (mm)					ERP	Perfil
									A	B	C	D	E		
CERAMICS 50	241171	•	1500	230	1,01	1h 40min	16	1/2"	607	433	395	450	240	C	M
CERAMICS 80	251129	•	1500	230	1,35	3h 01min	20,5	1/2"	806	433	605	450	240	C	M
CERAMICS 100	261132	•	1500	230	1,63	4h 00min	24,3	1/2"	1008	433	747	450	240	C	L
CERAMICS 150	271113	-	1800	230	1,59	5h 16min	35	3/4"	1190	513	800	530	440	C	M
CERAMICS 200	281187	-	2200	230	1,98	6h 11min	44	3/4"	1510	513	800	530	440	C	L

Todos los modelos incluyen termostato exterior.

CARACTERÍSTICAS TÉCNICAS / SUELO

	Código	Optifix	Potencia (W)	Tensión (V)	Consumo mant. 65° kWh/24h	Tiempo de calentamiento (65°C Δt=50°C)	Peso (kg)	Tomas	Dimensiones (mm)			ERP	Perfil
									A	B	C		
FS CERAMICS 200	282104	-	3000	230/400 V	1,85	5h 22min	51	3/4"	1270	575	590	C	M
FS CERAMICS 300	292078	-	3000	230/400 V	2,5	6h 06min	73	3/4"	1765	575	590	C	L

Modelos 200 y 300 no incluyen termostato exterior.



La gama Premium Ceramics de Thermor es la solución definitiva para olvidar definitivamente los problemas ocasionados por la cal. Porque cuentan con la protección anticál más eficiente: la resistencia cerámica con baja tasa de carga.

DURABILIDAD

- Resistencia cerámica envainada con baja tasa de carga adaptada a todos los tipos de agua
- Cuba vitrificada

AHORRO ENERGÉTICO

- Termostato exterior que permite ajustar la temperatura reduciendo el consumo
- Aislamiento de alta densidad
- Sistema BriseJet que garantiza la estratificación óptima del agua

GARANTÍA COMERCIAL

- 5 años en la cuba

CONFORT

- Elección de la temperatura deseada gracias al termostato exterior

FACILIDAD DE INSTALACIÓN

- Incluye de serie Optifix Universal que facilita la renovación (50, 80 y 100 L)

Concept

Termo eléctrico con resistencia blindada



CARACTERÍSTICAS TÉCNICAS / VERTICAL

Modelo	Código	Potencia (W)	Tensión (V)	Consumo mant. 65°C kWh/24h	Tiempo de calentamiento (65°C, Δt=50°C)	Tomas	Dimensiones (mm)						ERP	Perfil	Peso (kg)
							A	B	C	D	E	F			
CONCEPT 15*	221090	1200	230	0,70	49min	1/2"	399	338	-	345	-	184	B	XXS	9
CONCEPT 30*	231089	1200	230	0,68	90min	1/2"	443	433	261	450	158	240	C	S	11,6
CONCEPT 50*	241172	1500	230	1,01	120min	1/2"	607	433	395	450	158	240	C	M	15,2
CONCEPT 80*	251130	1500	230	1,35	3h 14min	1/2"	806	433	605	450	158	240	C	M	19,7
CONCEPT 100*	261133	1500	230	1,63	4h 02min	1/2"	1008	433	747	450	158	240	C	L	23,5
CONCEPT 150	271115	2200	230	1,65	4h 15min	3/4"	1190	513	1050	530	175	440	C	M	34
CONCEPT 200	281189	2200	230	1,96	5h 42min	3/4"	1510	513	1050	530	175	440	C	L	43

*Compatible con Optifix universal (código 900581). Modelos 150 y 200 vertical y horizontal no incluyen termostato exterior.

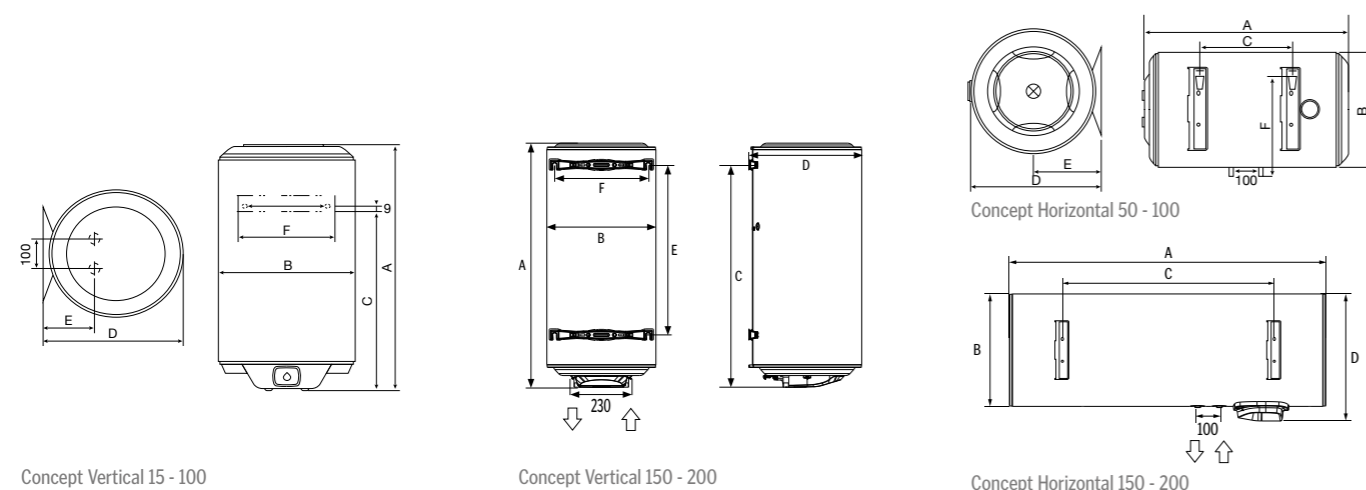
CARACTERÍSTICAS TÉCNICAS / HORIZONTAL

Modelo	Código	Potencia (W)	Tensión (V)	Consumo mant. 65°C kWh / 24h	Tiempo de calentamiento (65°C, Δt=50°C)	Tomas	Dimensiones (mm)					ERP	Perfil	Peso (kg)
							A	B	C	D	E			
CONCEPT 50 HZ	243011	1500	230	0,97	100min	1/2"	607	433	170	450	158	C	M	15,5
CONCEPT 80 HZ	253029	1500	230	1,33	2h 45min	1/2"	806	433	360	450	158	C	M	20
CONCEPT 100 HZ	263065	1500	230	1,76	3h 40min	1/2"	1008	433	510	450	158	C	L	23,8
CONCEPT 150 HZ	273038	2200	230	1,51	3h 52min	3/4"	1150	520	800	610	175	C	L	37
CONCEPT 200 HZ	283120	2200	230	1,81	5h 07min	3/4"	1470	520	1050	610	175	C	L	45

Modelos 150 y 200 vertical y horizontal no incluyen termostato exterior.

ACCESORIO RELACIONADO

OPTIFIX UNIVERSAL	900581
-------------------	--------



Concept Vertical 15 - 100

Concept Vertical 150 - 200

Concept Horizontal 150 - 200



A veces se impone una solución sencilla pero eficaz. Por esto Thermor ha desarrollado la serie Concept, la gama más amplia del mercado. Con capacidades que van de los 15 hasta los 200 L y que garantizan la mejor relación calidad/precio. Además, el sistema O'Pro aumenta la durabilidad del ánodo de magnesio prolongando la vida del termo.

DURABILIDAD

- Cuba vitrificada
- Resistencia blindada
- Sistema O'pro que alarga en un 50% la duración del ánodo de magnesio
- Ahorro energético
- Termostato exterior que permite seleccionar la temperatura deseada en cada momento (litrajes de 15 a 100 L)
- Aislamiento de alta densidad
- Sistema BriseJet que garantiza la estratificación óptima del agua

GARANTÍA COMERCIAL

- 3 años en la cuba

CONFORT

- La gama más amplia del mercado, completa y versátil con litrajes de 15 a 200 L en formato vertical y de 50 a 200 L en formato horizontal

FACILIDAD DE INSTALACIÓN

- Compatible con Optifix Universal que facilita la renovación (litrajes de 15 a 100 L)

Concept Slim

Termo eléctrico formato slim con resistencia blindada



CARACTERÍSTICAS TÉCNICAS / VERTICAL

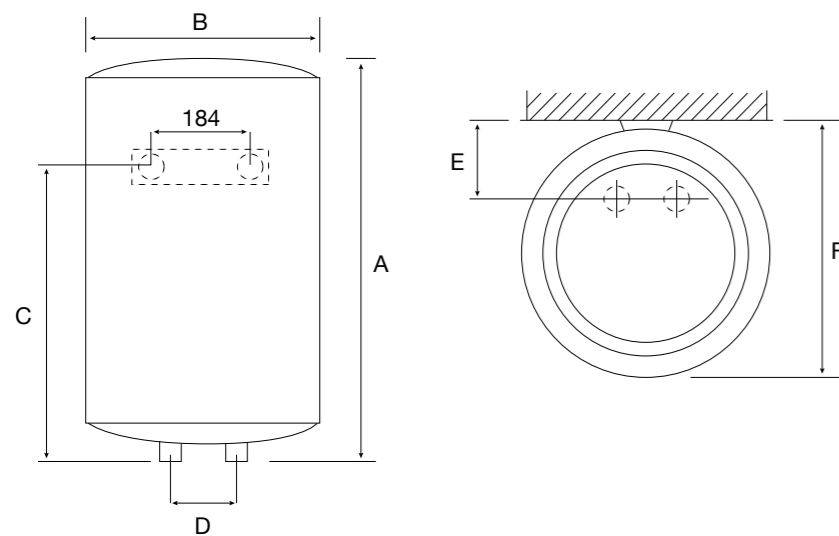
Modelo	Código	Capacidad (L)	Pot. (W)	Ten. (V)	Consumo mant. 65°C kWh/24h	Tiempo de calentamiento (65°C, Δt=50°C)	Tomas	Dimensiones (mm)						ERP	Perfil	Peso (kg)
								A	B	C	D	E	F			
CONCEPT SLIM 15	221127	15	2000	230	0,58	28min	1/2"	498	287	327	100	70	294	B	XXS	9
CONCEPT SLIM 30*	231069	30	2000	230	0,76	57min	1/2"	623	338	463	100	81	345	C	S	12,5
CONCEPT SLIM 50*	241161	50	2000	230	1,13	96min	1/2"	918	338	750	100	81	345	C	M	17,2

*Compatible con Optifix Universal.

ACCESORIO RELACIONADO

OPTIFIX UNIVERSAL

900581



Una gama de 15 a 50 L que permite renovar de la manera más sencilla cualquier termo del mercado, ya que su diámetro reducido lo convierte en la solución óptima para cualquier espacio. Además, gracias a su sistema O'Pro, la duración del termo se incrementa en un 50%.

DURABILIDAD

- Sistema O'Pro que alarga un 50% la duración del ánodo de magnesio
- Cuba vitrificada
- Resistencia blindada

AHORRO ENERGÉTICO

- Termostato exterior que permite ajustar la temperatura a las necesidades de agua caliente
- Aislamiento de alta densidad
- Sistema BriseJet que garantiza la estratificación óptima del agua

GARANTÍA COMERCIAL

- 3 años en la cuba

CONFORT

- Mayor disponibilidad de agua y calentamiento más rápido gracias a su mayor potencia

FACILIDAD DE INSTALACIÓN

- Compatible con Optifix Universal que facilita la renovación
- Diseño slim que permite su instalación en espacios reducidos

Concept Compact

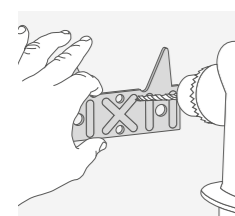
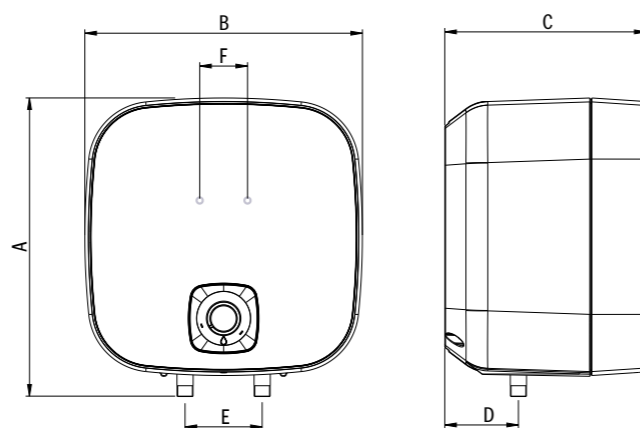
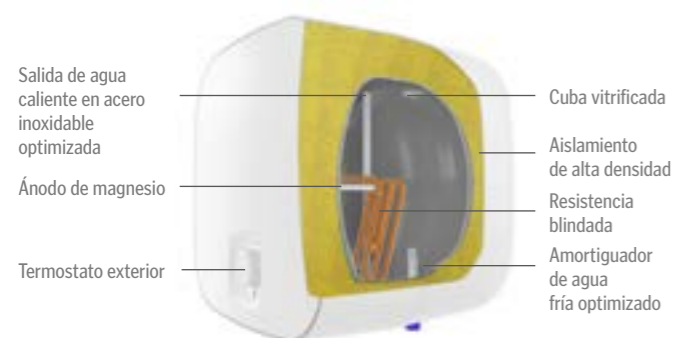
Termo eléctrico formato compacto con resistencia blindada



GARANTÍA
3
AÑOS

CARACTERÍSTICAS TÉCNICAS / VERTICAL

Modelo	Código	Potencia (W)	Tensión (V)	Tiempo de calentamiento (65°C, Δt=50°C)	Consumo mant. 65° kWh/24h	Peso (kg)	Tomas	Dimensiones (mm)						ERP	Perfil
								A	B	C	D	E	F		
CONCEPT COMPACT 15	221135	1500	230	35min	0,5	8	1/2"	387	360	321	100	100	62	A	XXS
CONCEPT COMPACT 30	231080	1500	230	70min	0,7	11,8	1/2"	467	440	388	111	100	62	C	S



PLACA DE MONTAJE

Compact incluye una placa de montaje rápido para que pueda instalarlo o sustituir un termo antiguo en un tiempo récord.



CONTROL Y VISUALIZACIÓN

El display cuenta con modo eco y modo ausencia. Además, con su led en forma de gota de agua, indica si el equipo está calentando (rojo) o en consigna (azul).



Compact es la nueva gama de pequeñas capacidades de Thermor. Con un diseño cuadrado y compacto es la mejor solución en espacios reducidos. Además, gracias a la tecnología O'Pro de Thermor, es la solución más adecuada por su duración y fiabilidad.

DURABILIDAD

- Sistema O'pro que alarga el 50% la duración del ánodo de magnesio
- Cuba vitrificada

AHORRO ENERGÉTICO

- Aislamiento de alta densidad
- Sistema BriseJet que garantiza la estratificación óptima del agua

GARANTÍA COMERCIAL

- 3 años en la cuba

CONFORT

- Termostato exterior que facilita la regulación de la temperatura deseada
- Más potencia y menos consumo de energía garantizando una mayor disponibilidad de agua en menos tiempo

FACILIDAD DE INSTALACIÓN

- Diseño cuadrado que permite su instalación en espacios reducidos
- Incluye de serie placa de montaje para una rápida instalación o renovación

Accesorios termos eléctricos

Thermor le facilita los accesorios necesarios para completar su instalación.

GRUPO DE SEGURIDAD

Para proteger los termos de sobrepresiones, se recomienda la instalación del grupo de seguridad, con membrana de calidad NF. La membrana evita la introducción de agua en los elementos mecánicos del grupo, protegiéndolos de la oxidación y de la calcificación.

CUADRÍPODE

Soporte para asegurar la estabilidad de los termos. Es indispensable fijarlos también a la pared con un soporte superior. Disponibles para los termos de la gama Duralis, o para los termos de 150 y 200 litros de las gamas Concept (códigos 271115 y 281189) y Ceramics (códigos 271113 y 281187).

FACILITRI

Kit para la fácil conversión a tensión trifásica, sin necesidad de disponer de un producto específico. Compatible con la gama Duralis (modelos 75 y 100).

EMBUDO SIFÓNICO

Conexión del grupo de seguridad al desagüe para evitar que las pérdidas por sobrepresión produzcan daños en el hogar o a las personas.

REDUFIX / REDUCTOR DE PRESIÓN

Reductor de la presión en la instalación del agua en la vivienda. Alarga la vida del termo.

OPTIFIX UNIVERSAL

La solución para renovar los termos de cualquier marca. Sin taladrar y en un tiempo récord. Con un ancho de 36 cm, encaja en cualquier armario de cocina. Incluido en las series Duralis (modelos 75 y 100), Ceramics Digital, Ceramics (modelos 50, 80 y 100). Compatible con las series Concept Slim (30 y 50) y Concept (modelos 15, 30, 50, 80 y 100).

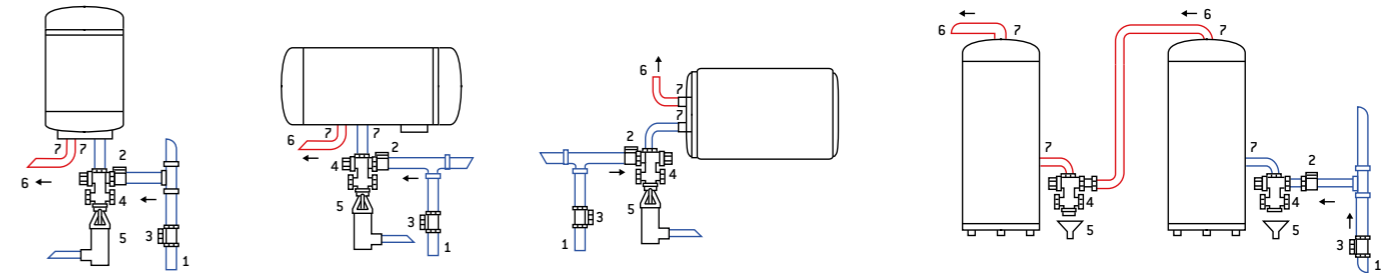
Referencia	Características	Código
	MEMBRANA, TARADO A 7 BARS - 1/2"	029031
GRUPO DE SEGURIDAD	MEMBRANA, TARADO A 7 BARS - 3/4"	029027
	MEMBRANA, TARADO A 7 BARS - 1"	029029
EMBUDO SIFÓNICO	CONEXIÓN DEL GRUPO DE SEGURIDAD AL DESAGÜE	029007
VÁLVULA MEZCLADORA	REGULABLE DE 35°C A 55°C	029014
REDUCTOR DE PRESIÓN (REDUFIX)	TARADO A 4 BARS	029012
CUADRÍPODE (CONCEPT 150-200, CERAMICS 150-200, DURALIS 75-200 Y IAM/1AV)	630 MM DE ALTURA	900991
OPTIFIX UNIVERSAL	SOPORTE PARA RENOVACIÓN DE TERMOS	900581
FACILITRI (MODELOS 75 Y 100)	CONVERSION A TRIFÁSICO	900324

Consejos de instalación

ESQUEMAS DE CONEXIÓN HIDRÁULICA

- 1 Entrada de agua fría
- 2 Llave de paso
- 3 Reductor de presión opcional
- 4 Grupo de seguridad
- 5 Sifón
- 6 Salida de agua caliente
- 7 Manguito antielectrolítico

Para poder optimizar la vida útil del termo eléctrico, Thermor recomienda su instalación a una presión de red de agua fría máxima de 5 bar. En caso de que la presión sea superior, se recomienda la instalación de Redufix en la entrada de la vivienda.



PARA LA INSTALACIÓN DE LA VÁLVULA DE SEGURIDAD

Instalaciones con la tubería de conexión al termo en vertical

- A** El orificio de descarga siempre apuntará al suelo.
- B** El desagüe de evacuación estará situado por debajo del orificio de descarga.
- C** La tubería de conexión entre la descarga de la válvula y el desagüe será siempre en bajante y sin curvaturas que provoquen un sifón.

Instalaciones con la tubería de conexión al termo en horizontal

- A** El orificio de descarga siempre estará por encima del eje de la tubería y en la vertical.
- B** El desagüe de evacuación estará situado por debajo del orificio de descarga.
- C** La tubería de conexión entre la descarga de la válvula y el desagüe será siempre en bajante y sin curvaturas que provoquen un sifón.

TABLA DE PALETS SEGÚN LA CAPACIDAD DE LOS TERMOS ELÉCTRICOS

CAPACIDAD (L)																
	15 SLIM	30	30 SLIM	50	50 SLIM	75/80	80 SLIM	100	100 SLIM	120/130	150	200	300	500		
ELLITE	ONIX CONNECT	MULTIPOSICIÓN														
	DURALIS	VERT. MURAL					8	12	8	10	8	4	4			
		VERT. SUELO					1									
PREMIUM	CERAMICS	VERT. MURAL			18	12	12	4	4							
		VERT. SUELO			4										4	
	CERAMICS DIGITAL	VERT. MURAL														
CONCEPT	SLIM CERAMICS	MULTIPOSICIÓN		18	12	6										
	CONCEPT	VERT. MURAL		36	24	18	12	12	4	4						
		HORIZ. MURAL		18			12	12	4	4						
CONCEPT	CONCEPT SLIM	VERT. MURAL		31	27	18										
	CONCEPT COMPACT	VERT. MURAL		24	24											

AGUA CALIENTE SANITARIA

Calentadores a gas



Una elección segura

La nueva gama de calentadores a gas Thermor completa la oferta en soluciones de ACS de manera eficiente y rentable.

Thermor presenta la gama de calentadores Bajo NOx diseñada para ofrecer mayor confort y ahorro energético y gracias al desarrollo de nuevas tecnologías Thermor también para reducir las emisiones de NOx.



COMPATIBLE CON SOLAR

Integrando un Kit Solar se pueden combinar ambos sistemas de producción de ACS.



CONTROL DE LLAMA POR IONIZACIÓN

El control de ionización se realiza a través del electrodo de ionización, el cual se encarga de abrir la válvula de gas solamente si detecta que hay llama.



TIPO DE ENCENDIDO ELECTRÓNICO

El calentador Top Sealed sólo funcionan cuando hay demanda, lo que garantiza un consumo más eficiente y, en consecuencia, un mayor ahorro energético.



REGULACIÓN ELECTRÓNICA

El calentador Top Sealed dispone del sistema de regulación electrónica que garantiza un control preciso de la temperatura del agua proporcionando un mayor confort para el usuario.

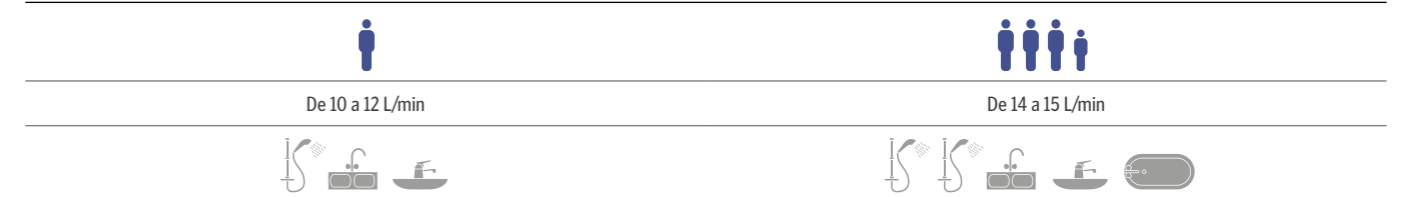


DISPLAY ELECTRÓNICO

Top Sealed dispone de un display digital que proporciona la lectura de la temperatura del agua caliente.

UNA SOLUCIÓN A MEDIDA

CAPACIDAD NECESARIA



GAS NATURAL O BUTANO/PROPANO



● Cobertura estatal de la red de gas natural

CONSEJOS DE SEGURIDAD PARA EVITAR SITUACIONES DE RIESGO

1 EN CASO DE NOTAR FUGAS DE GAS

- No encienda ningún fuego (cerillas, mecheros) ni fume.
- No encienda ni apague luces o aparatos eléctricos.
- Cierre todas las llaves de paso del gas.
- Ventile la habitación abriendo puertas y ventanas.

2 EN INSTALACIONES DE GAS ES OBLIGATORIO DISPONER DE REJILLAS DE VENTILACIÓN

3 LA INSTALACIÓN DE CALENTADORES EN CUARTOS DE BAÑO ESTÁ PROHIBIDA

Los calentadores instalados en el interior de las viviendas, tienen que estar conectados a un conducto de evacuación de los gases de combustión.

Top Sealed bajo NOx

Calentador termostático estanco de bajo NOx con control electrónico monomando



CARACTERÍSTICAS TÉCNICAS

Modelo	Código	Tipo de gas	Instalación	Display LCD	Nivel sonoro dB(A)	Tensión alimentación (V-Hz)	Energía eléctrica (W)	Grado de protección	ERP	Perfil	Peso (kg)
TOP SEALED 11 RS iD E GN*	299004	Gas natural	Int / EXT**	Si	51	230 - 50	40	IPX5D	A	M	14
TOP SEALED 11 RS iD E GLP*	299005	Butano/ propano	Int / EXT**	Si	51	230 - 50	40	IPX5D	A	M	14
TOP SEALED 14 RS iD E GN*	299006	Gas natural	Int / EXT**	Si	50	230 - 50	41	IPX5D	A	XL	16
TOP SEALED 14 RS iD E GLP*	299007	Butano/ propano	Int / EXT**	Si	50	230 - 50	41	IPX5D	A	XL	16

Modelo	Código	CONSUMO / POTENCIA		AGUA			GAS		Categoría	Conexiones de gas (ø)
		Caudal específico ACS (L/min)	Potencia útil nominal Máx-Min (kW)	Caudal mínimo ACS (L/min)	Presión mínima del agua (bar)	Conexiones de agua (ø)	Consumo gas natural (k-Vh/año)	Consumo gas propano (kg/h)		
TOP SEALED 11 RS iD E GN	299004	11	19.0-7.5	2	0,2	1/2"	18	-	II2R3R	3/4"
TOP SEALED 11 RS iD E GLP	299005	11	19.0-7.5	2	0,2	1/2"	18	1,7	II2R3R	3/4"
TOP SEALED 14 RS iD E GN	299006	14	23.9-7.8	2	0,2	1/2"	20	-	II2R3R	3/4"
TOP SEALED 14 RS iD E GLP	299007	14	23.9-7.8	2	0,2	1/2"	20	2,13	II2R3R	3/4"

CERTIFICACIONES B22, B22P, B32, C12, C32, C42, C52, C62, C82, C12X-C32X, C42X, C52X, C62X Y C82X

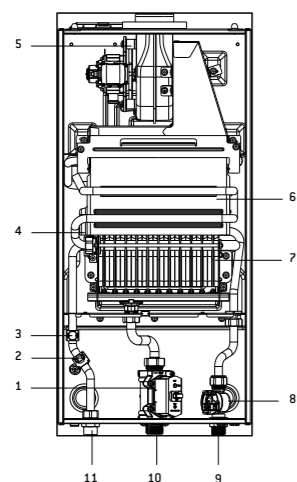
*Incluido kit horizontal de evacuación de humos con toma de muestras. **T³>0°C y protegido de agentes externos.

ACCESORIOS

	Código		Código		Código
Kit horizontal de evacuación de humos concéntrico 60/100 mm con toma de muestras	990674	Adaptador biflujo Ø80 mm	998006	Sonda de control solar	998010

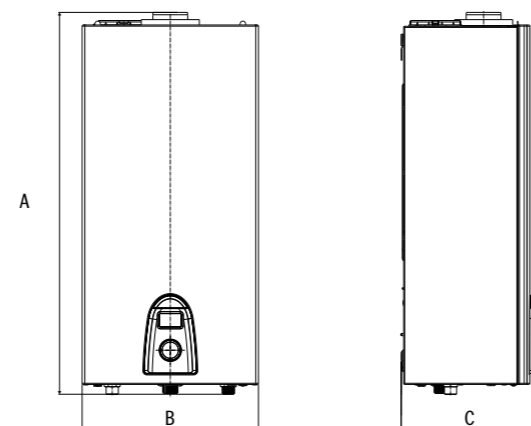
DESCRIPCIÓN

- Válvula de gas
- Termostato de seguridad
- Sonda de ACS
- Electrodo de encendido/detección de llama
- Ventilador
- Intercambiador de calor
- Quemador
- Detección de flujo/flujómetro
- Entrada de agua fría
- Entrada de gas
- Salida de agua caliente



MEDIDAS

Modelo	A	B	C
TOP SEALED 11	617	304	236
TOP SEALED 14	617	385	236



El termostático de cámara estanca Top Sealed de Thermor, proporciona un elevado nivel de confort, gracias a su sistema de control electrónico monomando que permite un ajuste perfecto de la temperatura. De este modo no sólo se adapta perfectamente a las necesidades del usuario, sino que garantiza además un elevado nivel de ahorro.



DURABILIDAD

- Intercambiador que proporciona una mayor protección y capacidad de resistencia

AHORRO ENERGÉTICO

- Encendido electrónico a red eléctrica por ionización de la llama permitiendo un importante ahorro energético
- Selector de temperatura (desde 37° a 60°, grado a grado)
- Regulación electrónica de temperatura
- Compatible con solar

CONFORT

- Display digital que muestra la temperatura del agua deseada

FACILIDAD DE INSTALACIÓN

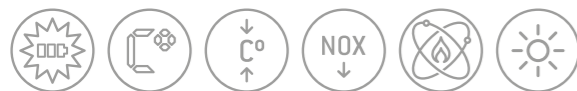
- Bolsa completa de accesorios que facilitan la instalación hidráulica y de gas
- Kit horizontal de evacuación de humos concéntrico 60/100 mm con toma de muestras

SEGURIDAD

- Dispositivo de control de combustión continuo

Iono Select bajo NOx

Calentador atmosférico a gas bajo NOx, con doble regulación



CARACTERÍSTICAS TÉCNICAS

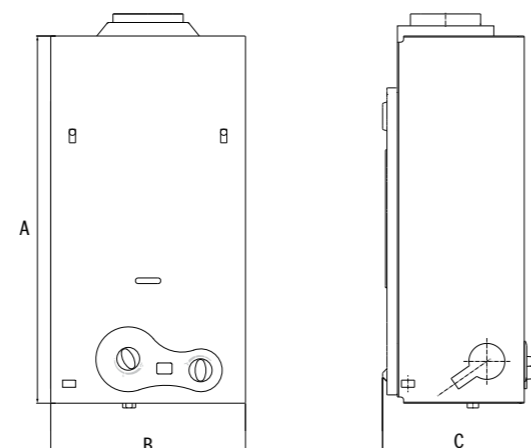
Modelo	Código	Tipo de gas	Instalación	Display LCD	Nivel sonoro dB(A)	Tensión alimentación (V-Hz)	Energía eléctrica (W)	Categoría	ERP	Perfil	Peso (kg)
IONO SELECT 11 I D E GN	298014	Gas natural	Int / EXT**	Si	56	1,5V x 2 LE20	40	I12R3R	A	M	11,8
IONO SELECT 11 I D E GLP	298015	Butano/ propano	Int / EXT**	Si	56	1,5V x 2 LE20	40	I12R3R	A	M	11,8

Modelo	Código	CONSUMO / POTENCIA		AGUA			GAS			Conexiones de gas (ø)
		Caudal específico ACS (L/min)	Potencia útil nominal Máx-Mín (kW)	Caudal mínimo ACS (L/min)	Presión mínima del agua (bar)	Conexiones de agua (ø)	Consumo gas natural (m³/h)	Consumo gas propano (kg/h)	Consumo gas butano (kg/h)	
IONO SELECT 11 I D E GN	298014	10,8	19,3-8,7	2,5	0,2	1/2"	2,3	-	-	3/4"
IONO SELECT 11 I D E GLP	298015	10,8	19,3-8,7	2,5	0,2	1/2"	-	1,71	1,69	3/4"

CERTIFICACIONES B22, B22P, B32, C12, C32, C42, C52, C62, C82, C12X-C32X, C42X, C52X, C62X Y C82X

MEDIDAS

Modelo	A	B	C
IONO SELECT 11 I D E GN	592	314	245
IONO SELECT 11 I D E GLP	592	314	245



Cuando se busca caudal instantáneo sin comprometer el espacio, Iono puede ser la mejor respuesta. Un calentador que garantiza hasta 11 L/min en sólo 32 cm de ancho.



DURABILIDAD

- Intercambiador que proporciona una mayor protección y capacidad de resistencia

AHORRO ENERGÉTICO

- Selector de potencia que permite ajustar la potencia deseada en cada momento
- Selector de temperatura que junto con el selector de potencia permite elegir entre un amplio rango de demandas (caudal y temperatura)
- Gracias a la ausencia de piloto permanente, la pila sólo trabaja unos segundos obteniendo importantes ahorros energéticos

CONFORT

- Pantalla con display que informa de la temperatura de salida del agua
- Estética muy funcional gracias a su moderno e intuitivo diseño

FACILIDAD DE INSTALACIÓN

- La utilización de pilas en lugar de conexión a red, permite continuar con su funcionamiento en caso de corte eléctrico
- Bolsa completa de accesorios que facilitan la instalación hidráulica y de gas

Acumuladores



Una elección eficiente

Thermor presenta su gama de acumuladores reforzada y ampliada gracias a la incorporación de la serie ACV, con tecnologías propias como “tank in tank” y nuevos materiales de alta resistencia a la corrosión como el acero inoxidable.



VITRIFICADO
Protege la cuba contra la oxidación con la reconocida fiabilidad Thermor.



ESTRATIFICACIÓN
Los difusores BriseJet mantienen el agua separada por capas de temperatura, lo que permite ofrecer un mayor volumen de agua caliente en todo momento.



SERPENTÍN AQUAPLUS
Un diseño patentado de Groupe Atlantic que ofrece el mejor rendimiento y confort.



AISLAMIENTO THERMOR
Homogéneo y testado producto a producto, es la clave para obtener confort eficiente energéticamente.



ACUMULADOR AUTOBASCULANTE ANTICAL
El tanque interior de los intercambiadores tank in tank están específicamente diseñados para resistir las aguas más duras, donde la cal es un problema para la instalación.



TANK IN TANK
Los intercambiadores tank in tank de la serie ACV incorporan un depósito de ACS íntegramente sumergido en un depósito externo, que contiene el fluido del circuito primario.



INOXIDABLE
Los productos de la serie ACV disponen de la mejor tecnología de fabricación en acero inoxidable, que es considerado uno de los mejores materiales para el almacenamiento de ACS gracias a su resistencia a la corrosión.



RESISTENCIAS DE BAJA TASA DE CARGA
Pensando en los casos de aguas más duras, las series Premium de Thermor tienen resistencias con componentes cerámicos de steatite, con una muy baja tasa de carga y envainadas, que resisten las peores condiciones de dureza del agua sin el menor problema.



AISLAMIENTO COMBINADO DE PANELES DE VACÍO
Gracias al aislamiento combinado de paneles de vacío se minimizan las pérdidas energéticas de los equipos de ACS.

PARA USO DOMÉSTICO

Recomendaciones

De 80 L a 100 L	De 100 L a 150 L	De 150 L a 200 L	De 200 L a 300 L

Tabla de capacidades de los Acumuladores (L)

		25	50	80	100	130	150	160	200	210	240	300	400	600	800
SMART GREEN	VERTICAL SUELO					●		●		●					
SMART	MULTIPOSICIÓN				●	●		●		●	●				
SMART EW	VERTICAL MURAL				●	●		●		●	●				
SMART E	VERTICAL SUELO					●		●		●	●	●			
SMART E PLUS	VERTICAL SUELO									●	●	●			
SMART ME	VERTICAL SUELO								●			●	●	●	●
COMFORT	MULTIPOSICIÓN				●	●		●		●	●				
COMFORT E	VERTICAL MURAL				●	●		●		●	●				
IAV	VERTICAL MURAL			●	●		●		●						
IAM	VERTICAL MURAL			●	●		●								
IAC/S	VERTICAL SUELO							●	●				●		
CONCEPT IAM	VERTICAL MURAL			●	●										
BT ICE	MULTIPOSICIÓN	●	●		●										

Smart Green

Interacumulador tank in tank de suelo de elevada eficiencia



CARACTERÍSTICAS TÉCNICAS / SUELO

Modelo	Código	ERP	Cap. total (L)	Cap. ACS (L)	Cap. primario (L)	Superficie de intercambio (m²)	Conexión ACS	Conexión recirculación	Conexión primario	Caudal primario (L/s)	Pérdida de carga (mbar)	Temp. máxima (°C)	Presión máx. servicio ACS (bar)	Presión máx. servicio primario (bar)	Pérdidas térmicas estáticas (W)
SMART 130 GREEN	786809	A	130	99	31	1,26	3/4" M	3/4" M	1" H	0,7	26,8	90	8,6	3	35
SMART 160 GREEN	786810	A	161	126	35	1,54	3/4" M	3/4" M	1" H	0,7	26,8	90	8,6	3	38
SMART 210 GREEN	786811	A	203	164	39	1,94	3/4" M	3/4" M	1" H	1,25	41,6	90	8,6	3	41

PRESTACIONES ACS

Modelo	Código	Caudal punta a 40°C (L/10 min)	Caudal punta 1ª hora a 40°C (L/60 min)	Caudal continuo a 40°C (L/h)	Caudal punta a 45°C (L/10 min)	Caudal punta 1ª hora a 45°C (L/60 min)	Caudal continuo a 45°C (L/h)	Caudal punta a 60°C (L/10 min)	Caudal punta 1ª hora a 60°C (L/60 min)	Caudal continuo a 60°C (L/h)	Tiempo puesta a régimen (min)	Potencia puesta a régimen (kW)
SMART 130 GREEN	786809	321	1063	890	275	911	763	161	549	465	10	24,7
SMART 160 GREEN	786810	406	1349	1132	348	1156	970	209	689	576	10	32,2
SMART 210 GREEN	786811	547	1820	1527	469	1560	1309	272	913	769	9	39,2

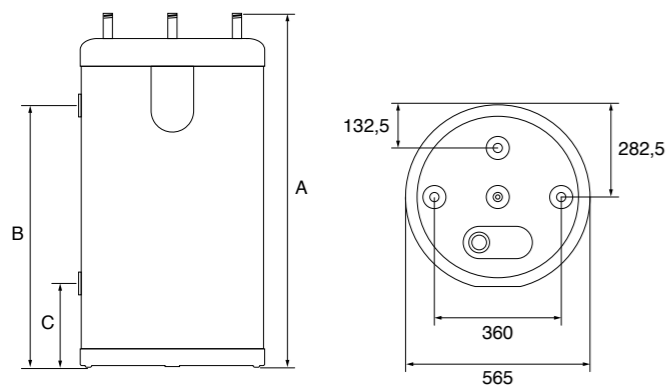
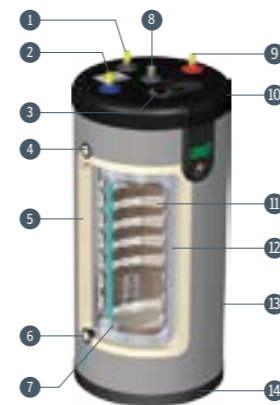
Circuito primario 85°C; entrada AFCH 10°C; temperatura de consigna ACS 80°C.

MEDIDAS

Modelo	Código	A	B	C	Peso (kg)
SMART 130 GREEN	786809	1025	750	235	55
SMART 160 GREEN	786810	1225	960	235	65
SMART 210 GREEN	786811	1497	1232	235	75

DESCRIPCIÓN

- Entrada recirculación de ACS
- Entrada de agua fría (AFCH)
- Termostato de regulación de temperatura de ACS
- Entrada del fluido al tanque primario
- Aislamiento de 50 mm en poliuretano de última generación (libre de CFC)
- Salida del fluido del tanque primario
- Tanque de ACS de acero inoxidable
- Purgador de aire manual del circuito primario
- Salida de ACS
- Tapas en polipropileno rígido
- Vaina de ACS de acero inoxidable
- Tanque de primario de acero al carbono
- Funda exterior en polipropileno rígido, resistente a los golpes
- Tapa inferior en polipropileno rígido



El interacumulador Smart Green combina las altas prestaciones de la tecnología tank in tank con una excepcional clasificación energética. Gracias a su aislamiento combinado de poliuretano y paneles de vacío el Smart Green es, sin duda, el interacumulador más eficiente del mercado.



DURABILIDAD

- Tanque interior de ACS fabricado en acero inoxidable
- Tecnología de acumulador autobasculante que genera un efecto de autodesincrustación de la cal, disminuyendo el mantenimiento
- Sistema antifugas en conexiones hidráulicas

AHORRO ENERGÉTICO

- Aislamiento combinado de paneles de vacío (VIP) y espuma de poliuretano, logrando un aislamiento óptimo y una clasificación energética A
- Gran superficie de intercambio gracias a la tecnología de intercambio tank in tank

GARANTÍA COMERCIAL

- 10 años en la cuba

CONFORT

- Diseñado para trabajar a temperaturas de producción de ACS superiores a 70 °C
- Gran producción de ACS en caudal punta y continuo

FACILIDAD DE INSTALACIÓN

- Gama suelo de 130 a 210 L

Smart

Interacumulador tank in tank multiposición



CARACTERÍSTICAS TÉCNICAS / MULTIPOSICIÓN

Modelo	Código	ERP	Cap. total (L)	Cap. ACS (L)	Cap. primario (L)	Superficie de intercambio (m²)	Conexión ACS	Conexión recirculación	Conexión primario	Caudal primario (L/s)	Pérdida de carga (mbar)	Temperatura máxima (°C)	Presión máx. servicio ACS (bar)	Presión máx. servicio primario (bar)	Pérdidas térmicas estáticas (W)
SMART 100	784198	B	105	75	30	1,03	3/4" M	3/4" M	1" H	0,7	22,6	90	8,6	3	36
SMART 130	784199	B	130	99	31	1,26	3/4" M	3/4" M	1" H	0,7	26,8	90	8,6	3	40
SMART 160	784200	B	161	126	35	1,54	3/4" M	3/4" M	1" H	0,7	26,8	90	8,6	3	47
SMART 210	784201	B	203	164	39	1,94	3/4" M	3/4" M	1" H	1,25	41,6	90	8,6	3	53
SMART 240	784202	B	242	200	42	2,29	3/4" M	3/4" M	1" H	1,25	47,3	90	8,6	3	57

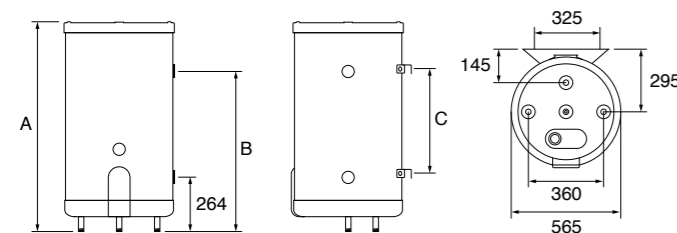
PRESTACIONES ACS

Modelo	Código	Caudal punta a 40°C (L/10 min)	Caudal punta 1ª hora a 40°C (L/60 min)	Caudal continuo a 40°C (L/h)	Caudal punta a 45°C (L/10 min)	Caudal punta 1ª hora a 45°C (L/60 min)	Caudal continuo a 45°C (L/h)	Caudal punta a 60°C (L/10 min)	Caudal punta 1ª hora a 60°C (L/60 min)	Caudal continuo a 60°C (L/h)	Tiempo puesta a régimen (min)	Potencia puesta a régimen (kW)
SMART 100	784198	236	784	658	202	672	564	117	384	320	10	18,9
SMART 130	784199	321	1063	890	275	911	763	161	549	465	10	24,7
SMART 160	784200	406	1349	1132	348	1156	970	209	689	576	10	32,2
SMART 210	784201	547	1820	1527	469	1560	1309	272	913	769	9	39,2
SMART 240	784202	700	2319	1943	600	1988	1665	337	1165	994	9	44,6

Circuito primario 85°C; entrada AFCH 10°C; temperatura de consigna ACS 80°C.

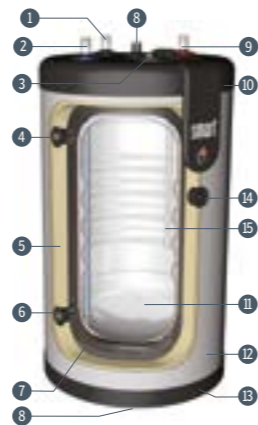
MEDIDAS

Modelo	Código	A	B	C	Peso (Kg)
SMART 100	784198	865	629	365	49
SMART 130	784199	1025	789	525	55
SMART 160	784200	1225	989	725	65
SMART 210	784201	1497	1261	997	75
SMART 240	784202	1744	1508	1244	87

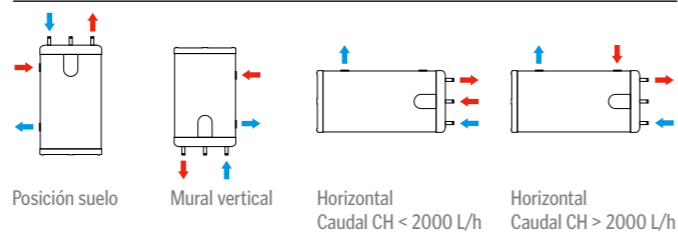


DESCRIPCIÓN

- Entrada recirculación de ACS
- Entrada de agua fría (AFCH)
- Termostato de regulación de temperatura de ACS
- Entrada fluido al tanque primario
- Aislamiento de 50 mm de poliuretano expandido (sin CFC)
- Salida del fluido del tanque primario
- Tanque primario de acero al carbono
- Purgador de aire manual del circuito primario
- Salida de ACS
- Tapa superior en poliuretano rígido
- Tanque de ACS de acero inoxidable
- Envoltorio exterior en polipropileno de alta resistencia
- Tapa inferior de polipropileno rígido
- Termómetro de ACS
- Vaina de ACS de acero inoxidable



POSIBILIDADES DE INSTALACIÓN



Gracias a la tecnología tank in tank, los interacumuladores Smart ofrecen una elevada superficie de intercambio. Lo que permite mayor capacidad de producción de ACS, y disminuye la necesidad de acumulación. Además, puede ser ubicado tanto en suelo como mural, ya sea en horizontal o vertical.



DURABILIDAD

- Tanque interior de ACS fabricado en acero inoxidable
- Tecnología de acumulador autobasculante que genera un efecto de autodesincrustación de la cal, disminuyendo el mantenimiento
- Sistema antifugas en conexiones hidráulicas

AHORRO ENERGÉTICO

- Aislamiento de espuma de poliuretano de alta densidad
- Gran superficie de intercambio gracias a la tecnología de intercambio tank in tank

GARANTÍA COMERCIAL

- 10 años en la cuba

CONFORT

- Diseñado para trabajar a temperaturas de producción de ACS superiores a 70°C
- Gran producción de ACS en caudal punta y continuo

FACILIDAD DE INSTALACIÓN

- Gama multiposición de 100 a 240 L
- Incluye soportes para posición mural

Smart E

Interacumulador tank in tank de suelo con resistencia eléctrica opcional



CARACTERÍSTICAS TÉCNICAS / SUELO

Modelo	Código	ERP	Cap. total (L)	Cap. ACS (L)	Cap. primario (L)	Superficie de intercambio (m²)	Conexión ACS	Conexión recirculación	Conexión primario	Caudal (L/s)	Pérdida de carga (mbar)	Temperatura máxima (°C)	Presión ACS (bar)	Presión máx. servicio primario (bar)	Pérdidas térmicas estáticas (W)
SMART E 130	784208	B	130	75	55	1,03	3/4" M	3/4" M	1" H	0,7	26,8	90	8,6	3	40
SMART E 160	784209	B	161	99	62	1,26	3/4" M	3/4" M	1" H	0,7	26,8	90	8,6	3	47
SMART E 210	784210	B	203	126	77	1,54	3/4" M	3/4" M	1" H	1,25	41,6	90	8,6	3	54
SMART E 240	784211	B	242	164	78	1,94	3/4" M	3/4" M	1" H	1,25	47,3	90	8,6	3	59
SMART E 300	784203	B	293	200	93	2,29	3/4" M	3/4" M	1" H	1,25	52,4	90	8,6	3	69

PRESTACIONES ACS

Modelo	Código	Caudal punta a 40°C (L/10 min)	Caudal punta 1ª hora a 40°C (L/60 min)	Caudal continuo a 40°C (L/h)	Caudal punta a 45°C (L/10 min)	Caudal punta 1ª hora a 45°C (L/60 min)	Caudal continuo a 45°C (L/h)	Caudal punta a 60°C (L/10 min)	Caudal punta 1ª hora a 60°C (L/60 min)	Caudal continuo a 60°C (L/h)	Tiempo puesta a régimen (min)	Potencia puesta a régimen (kW)
SMART E 130	784208	236	784	658	202	672	564	117	384	320	10	18,4
SMART E 160	784209	321	1063	890	275	911	763	161	549	465	10	24,7
SMART E 210	784210	406	1349	1132	348	1156	970	209	689	576	9	32,2
SMART E 240	784211	547	1820	1527	469	1560	1309	272	913	769	9	39,2
SMART E 300	784203	800	2360	2100	640	1920	1710	370	1100	970	9	44,6

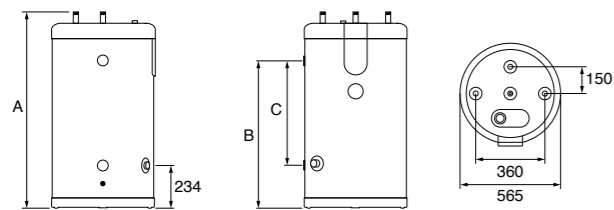
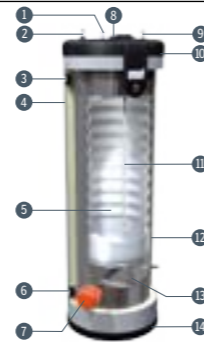
Circuito primario 85°C; entrada AFCH 10°C; temperatura de consigna ACS 80°C.

MEDIDAS

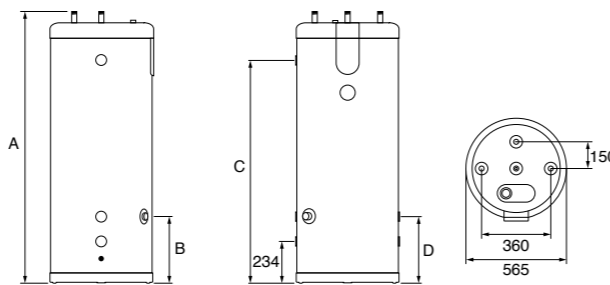
Modelo	Código	A	B	C	D	Peso (Kg)
SMART E 130	784208	1024	759	525	-	45
SMART E 160	784209	1222	959	725	-	54
SMART E 210	784210	1493	332	1229	374	66
SMART E 240	784211	1741	337	1477	374	76
SMART E 300	784203	2043	405	1780	405	87

DESCRIPCIÓN

- Entrada recirculación de ACS
- Entrada de agua fría (AFCH)
- Entrada del fluido al tanque primario
- Envoltorio exterior en polipropileno rígido
- Tanque de ACS de acero inoxidable
- Salida del fluido del tanque primario
- Resistencia eléctrica (en opción)
- Purgador de aire manual del circuito primario
- Salida de ACS
- Tapa superior en polipropileno rígido
- Vaina de ACS de acero inoxidable
- Aislamiento de 50 mm de poliuretano rígido
- Tanque primario de acero al carbono
- Tapa inferior en polipropileno rígido



Smart E 130 - 160



Smart E 210 - 300



El modelo Smart E permite incorporar una resistencia eléctrica de apoyo que, en combinación con la tecnología tank in tank, lo convierte en una de las mejores soluciones del mercado, ya que une las altas prestaciones de la gama, con la tranquilidad de un caudal de ACS garantizado.

DURABILIDAD

- Tanque interior de ACS fabricado en acero inoxidable
- Tecnología de acumulador autobasculante que genera un efecto de autodesincrustación de la cal, disminuyendo el mantenimiento
- Sistema antifugas en conexiones hidráulicas

AHORRO ENERGÉTICO

- Aislamiento de espuma de poliuretano de alta densidad
- Gran superficie de intercambio gracias a la tecnología de intercambio tank in tank

GARANTÍA COMERCIAL

- 10 años en la cuba

CONFORT

- Diseñado para trabajar a temperaturas de producción de ACS superiores a 70 °C
- Gran producción de ACS en caudal punta y continuo

FACILIDAD DE INSTALACIÓN

- Gama suelo de 130 a 300 L
- Opción de incorporar una vez instalado resistencia eléctrica de apoyo de hasta 6 kW, monofásica o trifásica

Smart EW

Interacumulador tank in tank mural con resistencia eléctrica



CARACTERÍSTICAS TÉCNICAS / MURAL

Modelo	Código	ERP	Cap. total ACS (L)	Cap. ACS primario (L)	Superficie de intercambio (m ²)	Conexión ACS	Conexión recirculación	Conexión primario	Resistencia eléctrica apoyo (W)	Caudal primario (L/s)	Pérdida de carga (mbar)	Temperatura máxima (°C)	Presión máx.servicio ACS (bar)	Presión máx. servicio primario (bar)	Pérdidas térmicas estáticas (W)
SMART EW 100	784213	B	105	75	1,03	3/4" M	3/4" M	1" H	2.200	0,7	22,6	90	8,6	3	38
SMART EW 130	784214	B	130	99	1,26	3/4" M	3/4" M	1" H	2.200	0,7	26,8	90	8,6	3	42
SMART EW 160	784215	B	161	126	1,54	3/4" M	3/4" M	1" H	2.200	0,7	26,8	90	8,6	3	49
SMART EW 210	784216	B	203	164	1,94	3/4" M	3/4" M	1" H	2.200	1,25	41,6	90	8,6	3	54
SMART EW 240	784217	B	242	200	2,29	3/4" M	3/4" M	1" H	2.200	1,25	47,3	90	8,6	3	59

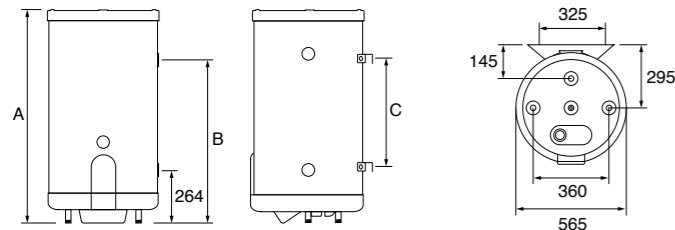
PRESTACIONES ACS

Modelo	Código	Caudal punta a 40°C (L/10 min)	Caudal punta 1ª hora a 40°C (L/60 min)	Caudal continuo a 40°C (L/h)	Caudal punta a 45°C (L/10 min)	Caudal punta 1ª hora a 45°C (L/60 min)	Caudal continuo a 45°C (L/h)	Caudal punta a 60°C (L/10 min)	Caudal punta 1ª hora a 60°C (L/60 min)	Caudal continuo a 60°C (L/h)	Tiempo puesta a régimen (min)	Potencia puesta a régimen (kW)
SMART EW 100	784213	236	784	658	202	672	564	117	384	320	10	18,9
SMART EW 130	784214	321	1063	890	275	911	763	161	549	465	10	24,7
SMART EW 160	784215	406	1349	1132	348	1156	970	209	689	576	10	32,2
SMART EW 210	784216	547	1820	1527	469	1560	1309	272	913	769	9	39,2
SMART EW 240	784217	700	2319	1943	600	1988	1665	337	1165	994	9	44,6

Circuito primario 85°C; entrada AFCH 10°C; temperatura de consigna ACS 80°C.

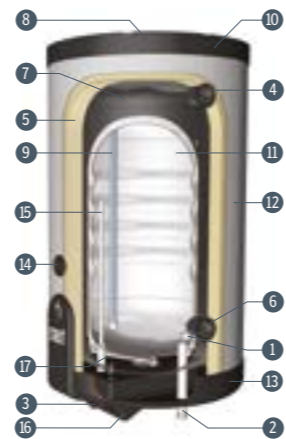
MEDIDAS

Modelo	Código	A	B	C	Peso (Kg)
SMART EW 100	784213	965	629	365	49
SMART EW 130	784214	1025	789	525	55
SMART EW 160	784215	1225	989	725	65
SMART EW 210	784216	1497	1261	997	75
SMART EW 240	784217	1744	1508	1244	87



DESCRIPCIÓN

- Entrada recirculación de ACS
- Entrada de agua fría (AFCH)
- Termostato de regulación de temperatura de ACS
- Entrada fluido al tanque primario
- Aislamiento de 50 mm de poliuretano expandido (sin CFC)
- Salida del fluido del tanque primario.
- Tanque primario de acero al carbono
- Purgador de aire manual circuito primario
- Salida de ACS
- Tapa superior en poliuretano rígido
- Tanque de ACS en acero inoxidable
- Envoltorio exterior en polipropileno de alta resistencia
- Tapa inferior en polipropileno rígido
- Termómetro de ACS
- Vaina de ACS de acero inoxidable
- Interruptor invierno/verano
- Resistencia eléctrica apoyo 2,2 kW



Para instalaciones donde se quiere disponer de la máxima disponibilidad de ACS, el modelo Smart EW es la solución ideal. Combina las altas prestaciones de ACS de la tecnología tank in tank con una resistencia eléctrica que garantiza el abastecimiento de ACS en todo momento.

DURABILIDAD

- Tanque interior de ACS fabricado en acero inoxidable
- Tecnología de acumulador autobasculante que genera un efecto de autodesincrustación de la cal, disminuyendo el mantenimiento
- Sistema antifugas en conexiones hidráulicas

AHORRO ENERGÉTICO

- Aislamiento de espuma de poliuretano de alta densidad
- Gran superficie de intercambio gracias a la tecnología de intercambio tank in tank

GARANTÍA COMERCIAL

- 10 años en la cuba

CONFORT

- Diseñado para trabajar a temperaturas de producción de ACS superiores a 70 °C
- Gran producción de ACS en caudal punta y continuo

FACILIDAD DE INSTALACIÓN

- Gama mural de 100 a 240 L
- Incluye de serie resistencia eléctrica de apoyo

Smart E Plus

Interacumulador tank in tank de suelo con resistencia eléctrica opcional y conexión a calefacción



CARACTERÍSTICAS TÉCNICAS / SUELO

Modelo	Código	ERP	Cap. total (L)	Cap. ACS (L)	Cap. primario (L)	Superficie de intercambio (m²)	Conexión ACS	Conexión recirculación	Conexión primario	Caudal primario (L/s)	Pérdida de carga (mbar)	Temperatura máxima (°C)	Presión máx. servicio ACS (bar)	Presión máx. servicio primario (bar)	Pérdidas térmicas estáticas (W)
SMART E PLUS 210	784223	B	203	126	77	1,54	3/4" M	3/4" M	1" H	1,25	41,6	90	8,6	3	54
SMART E PLUS 240	784224	B	242	164	78	1,94	3/4" M	3/4" M	1" H	1,25	47,3	90	8,6	3	59
SMART E PLUS 300	784225	B	293	200	93	2,29	3/4" M	3/4" M	1" H	1,25	42,4	90	8,6	3	69

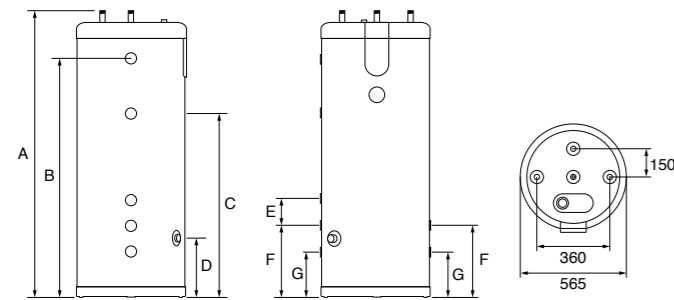
PRESTACIONES ACS

Modelo	Código	Caudal punta a 40°C (L/10 min)	Caudal punta 1ª hora a 40°C (L/60 min)	Caudal continuo a 40°C (L/h)	Caudal punta a 45°C (L/10 min)	Caudal punta 1ª hora a 45°C (L/60 min)	Caudal continuo a 45°C (L/h)	Caudal punta a 60°C (L/10 min)	Caudal punta 1ª hora a 60°C (L/60 min)	Caudal continuo a 60°C (L/h)	Tiempo puesta a régimen (min)	Potencia puesta a régimen (kW)
SMART E PLUS 210	784223	406	1349	1132	348	1156	970	209	689	576	9	32,2
SMART E PLUS 240	784224	547	1820	1527	469	1560	1309	272	913	769	9	39,2
SMART E PLUS 300	784225	800	2360	2100	640	1920	1710	370	1100	970	9	44,6

Circuito primario 85°C; entrada AFCH 10°C; temperatura de consigna ACS 80°C.

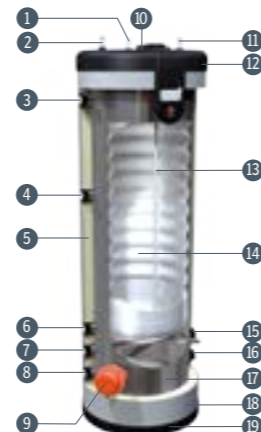
MEDIDAS

Modelo	Código	A	B	C	D	E	F	G	Peso (Kg)
SMART E PLUS 210	784223	1489	1225	933	288	130	338	228	66
SMART E PLUS 240	784224	1738	1473	1064	264	135	314	229	76
SMART E PLUS 300	784225	2050	1783	1278	329	145	375	233	87



DESCRIPCIÓN

- Entrada recirculación de ACS
- Entrada de agua fría (AFCH)
- Salida del fluido del tanque primario
- Salida auxiliar del circuito primario
- Aislamiento de 50 mm en poliuretano rígido
- Salida de primario de energía auxiliar
- Retorno auxiliar del circuito primario
- Retorno de primario de energía auxiliar
- Resistencia eléctrica opcional
- Purgador de aire manual circuito primario
- Salida de ACS
- Tapa en polipropileno rígido
- Vaina de ACS de acero inoxidable
- Tanque de ACS de acero inoxidable
- Impulsión a circuito de calefacción
- Retorno de circuito de calefacción
- Tanque de primario de acero al carbono
- Envoltorio exterior en polipropileno
- Tapa inferior en polipropileno rígido



El modelo Smart E Plus ofrece todas las prestaciones habituales de la tecnología tank in tank junto con tomas auxiliares para conexión al circuito de calefacción y la posibilidad de incorporar una resistencia eléctrica de apoyo. Esto convierte al modelo Smart E Plus en uno de los más versátiles del mercado, capaz de adaptarse a todo tipo de instalaciones.

DURABILIDAD

- Tanque interior de ACS fabricado en acero inoxidable
- Tecnología de acumulador autobasculante que genera un efecto de autodesincrustación de la cal, disminuyendo el mantenimiento
- Sistema antifugas en conexiones hidráulicas

AHORRO ENERGÉTICO

- Aislamiento de espuma de poliuretano de alta densidad
- Gran superficie de intercambio gracias a la tecnología de intercambio tank in tank

GARANTÍA COMERCIAL

- 10 años en la cuba

CONFORT

- Diseñado para trabajar a temperaturas de producción de ACS superiores a 70 °C
- Gran producción de ACS en caudal punta y continuo

FACILIDAD DE INSTALACIÓN

- Gama suelo de 210 a 300 L
- Opción de incorporar una vez instalado resistencia eléctrica de apoyo de hasta 6 kW, monofásica o trifásica
- Incluye tomas auxiliares para conexión a circuito de calefacción

Smart ME

Interacumulador tank in tank de suelo con serpentín adicional en primario y resistencia eléctrica opcional



CARACTERÍSTICAS TÉCNICAS / SUELO

Modelo	Código	ERP	Cap. total ACS (L)	Cap. primario (L)	Cap. depósito interior (m ²)	Sup. de intercambio serpentín (m ²)	Conexión ACS	Conexión recirculación	Conexión primario	Conexión serpentín	Caudal primario (L/s)	Pérdida de carga (mbar)	Temperatura máx. (°C)	Presión máx. ACS (bar)	Presión máx. primario (bar)	Presión máx. serpentín (bar)	Pérdidas térmicas estáticas (W)	
SMART ME 200	784220	B	203	99	95,7	1,26	1,42	3/4" M	3/4" M	1" H	1" M	0,7	41,6	90	8,6	3	10	57
SMART ME 300	784221	C	302	126	165	1,46	1,80	3/4" M	3/4" M	1" H	1" M	1,25	51,2	90	8,6	3	10	77
SMART ME 400	784218	C	395	164	219	1,94	1,80	3/4" M	3/4" M	1" H	1" M	1,25	43,5	90	8,6	4	10	87
SMART ME 600	784304	-	606	225	365	1,9	2,50	3/4" M	3/4" M	1" H	1" M	1,25	55,6	90	8,6	4	10	153
SMART ME 800	784222	-	800	263	517	2,65	3,00	1 1/2" M	1 1/2" M	1" H	1" M	1,25	58,5	90	8,6	4	10	169

PRESTACIONES ACS

Modelo	Código	Caudal punta a 40°C (L/10 min)	Caudal punta 1ª hora a 40°C (L/60 min)	Caudal continuo a 40°C (L/h)	Caudal punta a 45°C (L/10 min)	Caudal punta 1ª hora a 45°C (L/60 min)	Caudal continuo a 45°C (L/h)	Caudal punta a 60°C (L/10 min)	Caudal punta 1ª hora a 60°C (L/60 min)	Caudal continuo a 60°C (L/h)	Tiempo puesta a régimen (min)	Potencia puesta a régimen (kW)
SMART ME 200	784220	321	1063	890	275	911	763	161	536	450	10	24,7
SMART ME 300	784221	418	1225	967	348	1003	786	206	590	461	10	29,7
SMART ME 400	784218	558	1633	1289	464	1338	1048	274	786	614	10	45,6
SMART ME 600	784304	686	1872	1423	582	1559	1172	358	935	693	10	50,2
SMART ME 800	784222	922	2666	2093	790	2285	1794	504	1368	1037	10	54

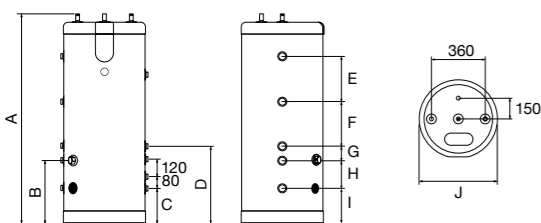
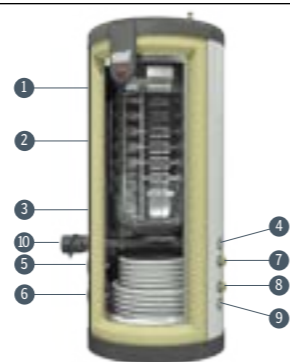
Circuito primario 85°C; entrada AFCH 10°C; temperatura de consigna ACS 80°C.

MEDIDAS

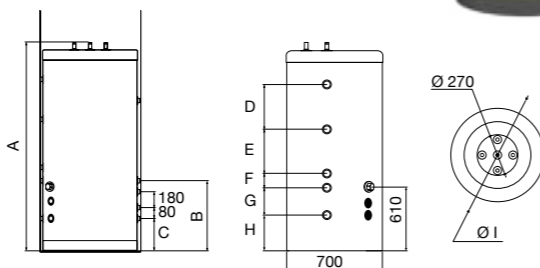
Modelo	A	B	C	D	E	F	G	H	I	J
SMART ME 200	1500	540	245	525	300	300	95	305	235	565
SMART ME 300	1610	505	240	520	300	350	145	255	250	675
SMART ME 400	1950	520	240	520	400	600	120	280	250	675
SMART ME 600	1890	570	230	320	538	145	330	240	910	-
SMART ME 800	2000	680	340	320	510	140	330	350	990	-

DESCRIPCIÓN

- 1 Salida calefacción complementaria
- 2 Retorno calefacción complementaria
- 3 Retorno calefacción complementaria
- 4 Salida circuito primario
- 5 Salida circuito primario
- 6 Retorno circuito primario
- 7 Salida serpentín
- 8 Retorno serpentín
- 9 Retorno circuito primario
- 10 Conexión para resistencia eléctrica opcional



Smart ME 200 - 400



Smart ME 600 - 800



La gama Smart ME permite la conexión de dos generadores al mismo depósito gracias a su serpentín auxiliar del circuito primario. Además, puede incorporarse una resistencia eléctrica auxiliar, lo que convierte este modelo en la solución perfecta para combinar varios tipos de energía en una misma instalación.

DURABILIDAD

- Tanque interior de ACS fabricado en acero inoxidable
- Tecnología de acumulador autobasculante que genera un efecto de autodesincrustación de la cal, disminuyendo el mantenimiento
- Sistema antifugas en conexiones hidráulicas

AHORRO ENERGÉTICO

- Aislamiento de espuma de poliuretano de alta densidad
- Gran superficie de intercambio gracias a la tecnología tank in tank

GARANTÍA COMERCIAL

- 10 años en la cuba

CONFORT

- Diseñado para trabajar a temperaturas de producción de ACS superiores a 70 °C
- Gran producción de ACS en caudal punta y continuo

FACILIDAD DE INSTALACIÓN

- Doble serpentín para conexión a dos fuentes de energía independientes
- Opción de incorporar una vez instalado resistencia eléctrica de apoyo de hasta 6 kW, monofásica o trifásica
- Incluye tomas auxiliares para conexión a circuito de calefacción
- Modelos 600 y 800 suministrados con el envoltorio desmontado para facilitar el acceso por puertas

Comfort

Interacumulador tank in tank multiposición



CARACTERÍSTICAS TÉCNICAS / MULTIPOSICIÓN

Modelo	Código	ERP	Cap. total (L)	Cap. ACS (L)	Cap. primario (L)	Superficie de intercambio (m ²)	Conexión ACS	Conexión primario	Caudal primario (L/s)	Pérdida de carga (mbar)	Temperatura máxima (°C)	Presión máx. servicio ACS (bar)	Presión máx. servicio primario (bar)	Pérdidas térmicas estáticas (W)
COMFORT 100	784226	C	105	75	30	1,03	3/4" M	1" H	0,7	19,6	90	8,6	3	56
COMFORT 130	784227	C	130	75	55	1,03	3/4" M	1" H	0,7	22,4	90	8,6	3	62
COMFORT 160	784228	C	161	99	62	1,26	3/4" M	1" H	0,7	23,5	90	8,6	3	69
COMFORT 210	784229	C	203	126	77	1,54	3/4" M	1" H	1,25	40,6	90	8,6	3	75
COMFORT 240	784230	C	242	164	78	1,94	3/4" M	1" H	1,25	46,5	90	8,6	3	78

PRESTACIONES ACS

Modelo	Código	Caudal punta a 40°C (L/10 min)	Caudal punta 1ª hora a 40°C (L/60 min)	Caudal continuo a 40°C (L/h)	Caudal punta a 45°C (L/10 min)	Caudal punta 1ª hora a 45°C (L/60 min)	Caudal continuo a 45°C (L/h)	Caudal punta a 60°C (L/10 min)	Caudal punta 1ª hora a 60°C (L/60 min)	Caudal continuo a 60°C (L/h)	Tiempo puesta a régimen (min)	Potencia puesta a régimen (kW)
COMFORT 100	784226	212	705	592	182	604	507	105	345	288	18,4	10
COMFORT 130	784227	236	784	658	202	672	564	117	384	320	18,4	10
COMFORT 160	784228	321	1063	890	275	911	763	161	549	465	24,7	10
COMFORT 210	784229	406	1349	1132	348	1156	970	209	689	576	32,2	9
COMFORT 240	784230	547	1820	1527	469	1560	1309	272	913	769	39,2	9

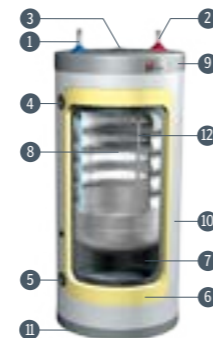
Circuito primario 85°C; entrada AFCH 10°C; temperatura de consigna ACS 80°C.

MEDIDAS

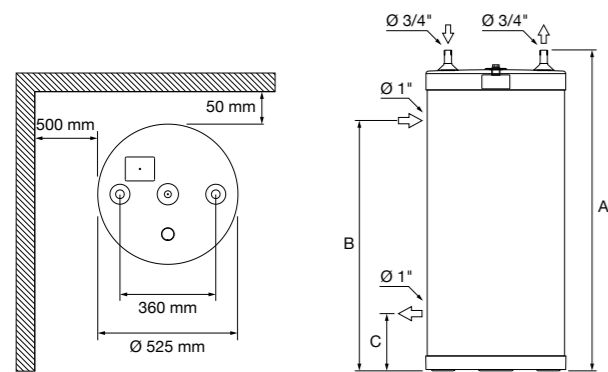
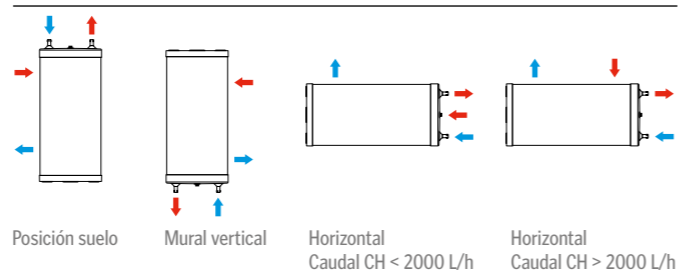
Modelo	Código	A	B	C	Peso (Kg)
COMFORT 100	784226	845	580	215	37
COMFORT 130	784227	1005	740	215	40
COMFORT 160	784228	1205	940	215	47
COMFORT 210	784229	1475	1210	215	58
COMFORT 240	784230	1720	1455	210	65

DESCRIPCIÓN

- Entrada de agua fría (AFCH)
- Salida de ACS
- Purgador de aire manual del circuito primario
- Entrada fluido al tanque primario
- Salida fluido el tanque primario
- Aislamiento de 30 mm de poliuretano expandido (sin CFC)
- Tanque primario de acero al carbono
- Tanque de ACS de acero inoxidable
- Tapa superior de poliuretano rígido
- Envoltorio exterior de polipropileno de alta resistencia
- Tapa inferior de poliuretano rígido
- Vaina de ACS de acero inoxidable



POSIBILIDADES DE INSTALACIÓN



El modelo Comfort es la solución más sencilla pero eficaz para aquellas instalaciones donde se desea el mejor servicio de ACS. La gran superficie de intercambio que ofrece la tecnología tank in tank, junto con las diferentes posibilidades de instalación y la durabilidad del equipo, garantizan que la gama Comfort encaje en cualquier tipo de proyecto.

DURABILIDAD

- Tanque interior de ACS fabricado en acero inoxidable
- Tecnología de acumulador autobasculante que genera un efecto de autodesincrustación de la cal, disminuyendo el mantenimiento
- Sistema antifugas en conexiones hidráulicas

AHORRO ENERGÉTICO

- Aislamiento de espuma de poliuretano de alta densidad
- Gran superficie de intercambio gracias a la tecnología de intercambio tank in tank

GARANTÍA COMERCIAL

- 5 años en la cuba

CONFORT

- Diseñado para trabajar a temperaturas de producción de ACS superiores a 70 °C
- Gran producción de ACS en caudal punta y continuo

FACILIDAD DE INSTALACIÓN

- Gama multiposición de 100 a 240 L

Comfort E

Interacumulador tank in tank mural con resistencia eléctrica



CARACTERÍSTICAS TÉCNICAS / MURAL

Modelo	Código	ERP	Cap. total (L)	Cap. ACS (L)	Cap. primario (L)	Sup. de intercambio (m²)	Conexión ACS	Conexión primario	Resist. eléctrica apoyo (W)	Caudal primario (L/s)	Pérdida de carga (mbar)	Temperatura máx. (°C)	Presión máx. ACS (bar)	Presión máx. primario (bar)	Pérdidas térmicas estáticas (W)
COMFORT E 100	784290	C	105	75	30	1,03	3/4" M	1" H	2.200	0,7	19,6	90	8,6	3	58
COMFORT E 130	784291	C	130	75	55	1,03	3/4" M	1" H	2.200	0,7	22,4	90	8,6	3	64
COMFORT E 160	784292	C	161	99	62	1,26	3/4" M	1" H	2.200	0,7	23,5	90	8,6	3	71
COMFORT E 210	784293	C	203	126	77	1,54	3/4" M	1" H	2.200	1,25	40,6	90	8,6	3	77
COMFORT E 240	784294	C	242	164	78	1,94	3/4" M	1" H	2.200	1,25	46,5	90	8,6	3	81

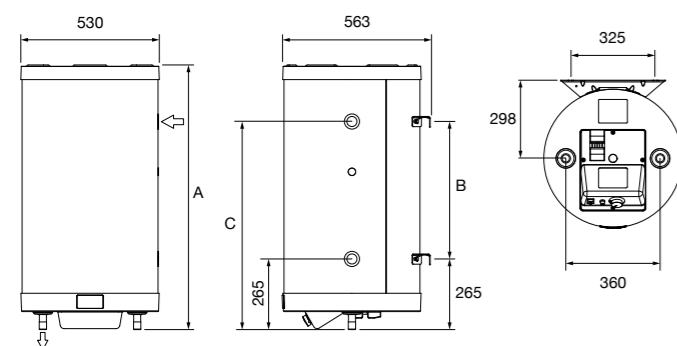
PRESTACIONES ACS

Modelo	Código	Caudal punta a 40°C (L/10 min)	Caudal punta 1ª hora a 40°C (L/60 min)	Caudal continuo a 40°C (L/h)	Caudal punta a 45°C (L/10 min)	Caudal punta 1ª hora a 45°C (L/60 min)	Caudal continuo a 45°C (L/h)	Caudal punta a 60°C (L/10 min)	Caudal punta 1ª hora a 60°C (L/60 min)	Caudal continuo a 60°C (L/h)	Tiempo puesta a régimen (min)	Potencia puesta a régimen (kW)
COMFORT E 100	784290	212	705	592	182	604	507	105	345	288	10	18,4
COMFORT E 130	784291	236	784	658	202	672	564	117	384	320	10	18,4
COMFORT E 160	784292	321	1063	890	275	911	763	161	549	465	10	24,7
COMFORT E 210	784293	406	1349	1132	348	1156	970	209	689	576	9	32,2
COMFORT E 240	784294	547	1820	1527	469	1560	1309	272	913	769	9	39,2

Circuito primario 85°C; entrada AFCH 10°C; temperatura de consigna ACS 80°C.

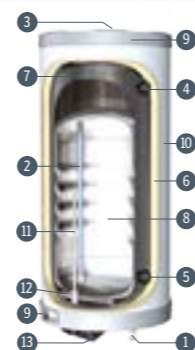
MEDIDAS

Modelo	Código	A	B	C	Peso (Kg)
COMFORT E 100	784290	845	365	630	37
COMFORT E 130	784291	1005	525	790	40
COMFORT E 160	784292	1205	725	990	47
COMFORT E 210	784293	1480	1000	1260	58
COMFORT E 240	784294	1725	1245	1510	65



DESCRIPCIÓN

- Entrada de agua fría (AFCH)
- Salida de ACS
- Purgador de aire manual circuito primario
- Entrada fluido al tanque primario
- Salida de fluido del tanque primario
- Aislamiento de 30 mm de poliuretano expandido (Sin CFC)
- Tanque de primario de acero al carbono
- Tanque de ACS de Acero inoxidable
- Tapa superior en poliuretano rígido
- Envoltorio exterior en polipropileno de alta resistencia
- Vaina de ACS de acero inoxidable
- Resistencia eléctrica de apoyo 2,2 kW
- Panel de mandos



El modelo Comfort E combina las altas prestaciones de ACS de la tecnología tank in tank con una resistencia eléctrica que garantiza el abastecimiento de ACS en todo momento, independientemente del funcionamiento del sistema generador principal. De esta forma la gama Comfort se posiciona como una solución sencilla y fiable para cualquier instalación de ACS.

DURABILIDAD

- Tanque interior de ACS fabricado en acero inoxidable
- Tecnología de acumulador autobasculante que genera un efecto de autodesincrustación de la cal, disminuyendo el mantenimiento
- Sistema antifugas en conexiones hidráulicas

AHORRO ENERGÉTICO

- Aislamiento de espuma de poliuretano de alta densidad
- Gran superficie de intercambio gracias a la tecnología de intercambio tank in tank

GARANTÍA COMERCIAL

- 5 años en la cuba

CONFORT

- Diseñado para trabajar a temperaturas de producción de ACS superiores a 70 °C
- Gran producción de ACS en caudal punta y continuo

FACILIDAD DE INSTALACIÓN

- Gama mural de 100 a 240 L
- Incluye de serie resistencia eléctrica de apoyo

IAV / IAM

Interacumulador mural con resistencia cerámica opcional



GARANTÍA
5
AÑOS **NUEVO**

CARACTERÍSTICAS TÉCNICAS / VERTICAL

INTERACUMULADORES			DEPÓSITO			SERPENTÍN					
Modelo	Código	ERP	Consumo de mantenimiento (kWh/24h)	Caudal horario (L)	Caudal 10 min (L)	Temperatura máx. (°C)	Potencia intercambio* (kW)	Superficie intercambio (m²)	Volumen interior intercambiador (L)	Pérdida de carga (mbar)	Presión máxima servicio serpentín (bar)
IAV 80	254024	A	0,73	476	121	90	19,3	0,45	3,5	135	10
IAV 100	264028	B	0,86	476	162	90	19,3	0,57	3,5	135	10
IAV 150	274023	B	1,15	631	242	90	25,6	0,69	4,3	150	10
IAV 200	284015	B	1,40	631	272	90	25,6	0,69	4,3	150	10

*Primario 90°C, 2m³/h. Almacenamiento a 60°C, salida 40°C.

INTERACUMULADORES CON APOYO ELÉCT. Y RESISTENCIA CERÁMICA

INTERACUMULADORES			DEPÓSITO			SERPENTÍN							
Modelo	Código	ERP	Perfil	Apoyo (W)	Consumo de mantenimiento (kW h/24h)	Caudal horario (L)	Caudal 10 min (L)	Temp. máx. (°C)	Potencia intercambio* (kW)	Superficie intercambio (m²)	Volumen interior intercambiador (L)	Pérdida de carga (mbar)	Presión máxima servicio serpentín (bar)
IAM 80	254025	B	M	2.200	0,73	476	121	90	19,3	0,45	3,5	135	10
IAM 100	264029	C	L	2.200	0,86	476	162	90	19,3	0,57	3,5	135	10
IAM 150	274024	C	M	2.200	1,15	631	242	90	25,6	0,69	4,3	150	10

*Primario 90°C, 2m³/h. Almacenamiento a 60°C, salida 40°C.

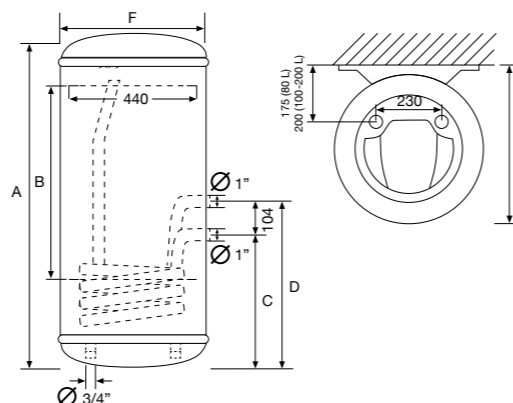
KIT OPCIONAL

	Código
KIT DE RESISTENCIA CERÁMICA 2200 W PARA IAV 80 - 200	901061
KIT AQUASTAT INVERSOR	900275

MEDIDAS

INTERACUMULADORES										
Modelo	Código	A (mm)	B (mm)	C (mm)	D (mm)	E (mm)	F (mm)	Potencia (W)	Peso (kg)	Tomas
IAV 80	254024	705	320	377	481	595	575	-	32	3/4"
IAV 100	264028	835	500	377	481	595	575	-	38	3/4"
IAV 150	274023	1150	800	435	539	595	575	-	49	3/4"
IAV 200	284015	1470	800	435	539	595	575	-	59	3/4"

INTERACUMULADORES CON APOYO ELÉCTRICO										
Modelo	Código	A (mm)	B (mm)	C (mm)	D (mm)	E (mm)	F (mm)	Potencia (W)	Peso (kg)	Tomas
IAM 80	254025	705	320	377	481	595	575	2200	36	3/4"
IAM 100	264029	835	500	377	481	595	575	2200	40	3/4"
IAM 150	274024	1150	800	435	539	595	575	2200	55	3/4"



Pensando en aquellas instalaciones que tienen que adaptarse a espacios reducidos, Thermor ha desarrollado una gama de interacumuladores desde 80 hasta 200 L con la mejor clasificación energética del mercado. Porque la calidad Thermor no está reñida con el espacio.

DURABILIDAD

- Cuba vitrificada

AHORRO ENERGÉTICO

- Aislamiento de alta densidad
- Sistema BriseJet que garantiza la estratificación óptima del agua
- Serpentin Aquaplus que permite un intercambio de energía más efectivo

GARANTÍA COMERCIAL

- 5 años en la cuba

CONFORT

- Gama mural de 80 a 200 L adaptable a espacios reducidos
- Referencias con y sin kit eléctrico de serie
- Posibilidad de incorporar kit eléctrico una vez instalado
- Compatible con instalaciones de energía solar o calderas

IAC/S

Interacumulador de suelo con resistencia cerámica opcional



GARANTÍA
5
AÑOS

CARACTERÍSTICAS TÉCNICAS / SUELO

INTERACUMULADORES		DEPÓSITO				SERPENTÍN				
Modelo	Código	ERP	Consumo de mantenimiento (kWh/24h)	Caudal horario (L)	Caudal 10 min (L)	Potencia intercambio* (kW)	Superficie intercambio (m²)	Volumen interior intercambiador (L)	Pérdida de carga (mbar)	Presión máxima servicio serpentín (bar)
IAC/S 150	274016	B	1,19	740	244	30	0,66	5,3	160	10
IAC/S 200	284013	B	1,31	1064	326	43,2	1,06	4,4	165	10
IAC/S 300	296067	B	1,57	1230	489	49	1,26	7,1	180	10

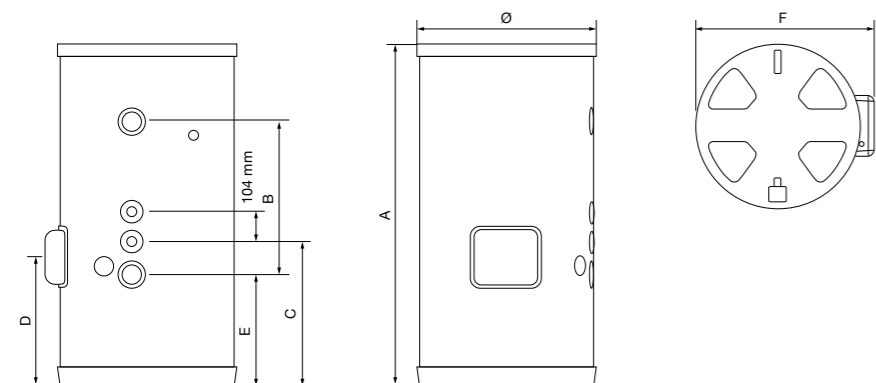
*Primario 90°C, 2 m³/h. Almacenamiento a 60°C, salida 40°C.

MEDIDAS

Modelo	Capacidad (L)	A	B	C	D	E	F	Ø	Peso (kg)	Tomas
IAC/S	150	990	393	438	355	316	690	634	55	1"
	200	1245	559	526	480	405	690	634	70	1"
	300	1740	1013	570	522	448	690	634	100	1"

KITS ELÉCTRICOS

	Código
KIT RESISTENCIA CERÁMICA 2400 W IAC/S 150 L/200 L	900549
KIT RESISTENCIA CERÁMICA 3000 W IAC/S 300 L	900550



Cuando la necesidad de un interacumulador implica una mayor cantidad de ACS (hasta 300 L) los interacumuladores de suelo Thermor son sin duda la mejor elección. Y no sólo por disponer de la mejor clasificación energética del mercado, sino también por su facilidad de instalación.

DURABILIDAD

- Cuba vitrificada

AHORRO ENERGÉTICO

- Aislamiento de alta densidad
- Sistema BriseJet que garantiza la estratificación óptima del agua
- Serpentín Aquaplus que permite un intercambio de energía más efectivo

GARANTÍA COMERCIAL

- 5 años en la cuba

CONFORT

- Gama de suelo de 150 a 300 L
- Espacio disponible para sonda de regulación a caldera
- Posibilidad de incorporar kit eléctrico una vez instalado
- Compatible con instalaciones de energía solar o calderas

Concept IAM

Interacumulador mural con resistencia blindada



GARANTÍA
3
AÑOS

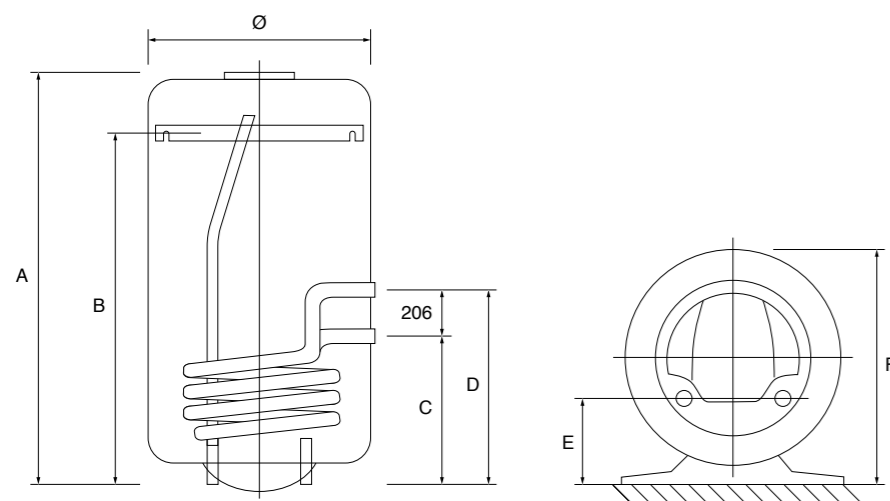
CARACTERÍSTICAS TÉCNICAS / MURAL

INTERACUMULADORES				DEPÓSITO				SERPENTÍN				
Modelo	Código	ERP	Perfil	Apoyo eléctrico (W)	Consumo de mantenimiento (kWh/24h)	Caudal horario (L)	Caudal 10 min (L)	Potencia intercambio* (kW)	Superficie intercambio (m²)	Volumen intercambiador (L)	Pérdida de carga (mbar)	Presión máxima servicio serpentín (bar)
CONCEPT IAM 80	254009	C	L	1500	1,63	431	93	17,5	0,35	2,7	20	6
CONCEPT IAM 100	264011	C	L	1500	2,02	431	103	17,5	0,35	2,7	20	6

*Primario 90°C, 2 m³/h. Almacenamiento a 60°C, salida 40°C.

MEDIDAS

Modelo	Capacidad (L)	A	B	C	D	E	F	Ø	Peso (kg)	Tomas
CONCEPT IAM 80	80	791	590	251	457	165	451	433	22	1/2"
CONCEPT IAM 100	100	948	740	251	457	165	451	433	25,5	1/2"



El modelo Concept IAM ofrece la mejor solución para aquellas instalaciones donde se requiere un interacumulador sencillo pero eficaz. Además su durabilidad está asegurada gracias al sistema O'Pro de Thermor, que prolonga la duración del ánodo de magnesio hasta en un 50%.

DURABILIDAD

- Cuba vitrificada
- Sistema O'pro que alarga en un 50% la duración del ánodo de magnesio

AHORRO ENERGÉTICO

- Aislamiento de alta densidad
- Sistema BriseJet que garantiza la estratificación óptima del agua
- Serpentin Aquaplus que permite un intercambio de energía más efectivo

GARANTÍA COMERCIAL

- 3 años en la cuba

CONFORT

- Gama mural de 80 y 100 L
- Kit de apoyo eléctrico de serie
- Compatible con instalaciones de energía solar o calderas

BT Ice

Depósito de inercia doméstico multiposición para aerotermia

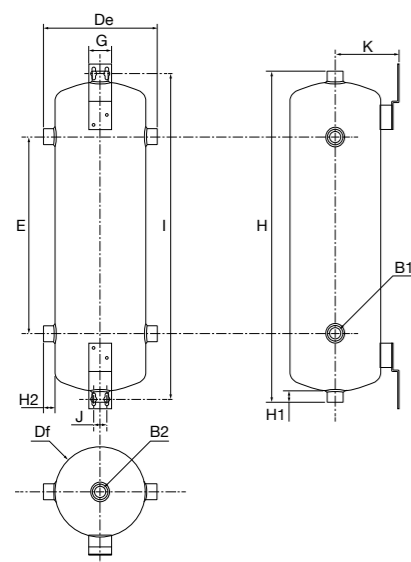


CARACTERÍSTICAS TÉCNICAS / MULTIPOSICIÓN

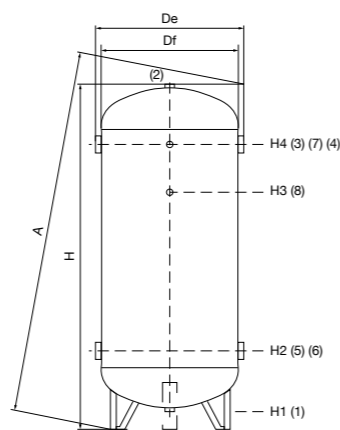
Modelo	Código	ERP	Capacidad (L)	Presión máxima (bar)	Temperatura de trabajo	Instalación	Posición	Peso (vacío) (kg)
BT ICE 25	700436	C	25	6	-10° +110°C	Mural	Vertical/Horizontal	12,5
BT ICE 50	700437	C	50	6	-10° +110°C	Mural	Vertical/Horizontal	19,5
BT ICE 100	700432	C	100	6	-10° +90°C	Suelo	Vertical	23

MEDIDAS

Modelo	Código	Dimensiones														Número de tomas	Conexiones Hidráulicas laterales	Conexiones Hidráulicas superior/inferior		
		Df	De	H	A	E	G	H1	H2	H3	H4	I	J	B1	B2				1-2	3-4-5-6
BT ICE 25	700436	220	290	790	-	450	70	30	35	-	-	785	40	1" 1/4	1"	-	-	6	1" 1/4	1"
BT ICE 50	700437	273	343	1008	-	600	70	30	35	-	-	1000	40	1" 1/4	1"	-	-	6	1" 1/4	1"
BT ICE 100	700432	400	457	1007	1015	-	-	73	287	592	792	-	-	-	-	1" 1/4	1" 1/2	4	1" 1/2	1" 1/4



BT Ice 25 y 50



BT Ice 100



La instalación multiposición de los depósitos BT Ice de 25 y 50 litros, junto a las 6 tomas de conexión hidráulica, le otorgan una flexibilidad de instalación que hacen de este depósito de inercia un complemento perfecto para las instalaciones de Alféa y Áurea+ que lo requieran.

EL COMPLEMENTO PERFECTO

- Alféa y Áurea+ requieren sólo requiere depósito de inercia cuando el volumen mínimo de la instalación no alcance el mínimo indicado en el manual

CONFORT

- Presión máxima de 6 bar
- Rango de temperatura de trabajo de -10 a 110°C
- Diseñados para instalaciones que trabajen tanto en frío como en calor

FACILIDAD DE INSTALACIÓN

- 6 tomas hidráulicas disponibles, 4 laterales y 2 en los extremos en los depósitos de 25 y 50
- Instalación mural en los BT Ice de 25 y 50
- Multiposición de instalación en los depósitos de 25 y 50
- 4 tomas hidráulicas en los depósitos de 100 que van sobre suelo, con otras 2 tomas, superior e inferior, para purga y vaciado de mantenimiento

Accesorios interacumuladores

ACCESORIOS TANK IN TANK Y COMFORT

Denominación	Código	Denominación	Código
SONDA NTC DE 12 KΩ PARA GESTIÓN DE TEMPERATURA	786491	RESISTENCIA ELÉCT. DE 3 kW (1 X 230V) PARA SMART E / E PLUS / ME	784369
KIT DE CONEXIÓN SANITARIA	784380	RESISTENCIA ELÉCT. DE 3 kW (3 X 400V + N) PARA SMART E / E PLUS / ME	784370
MEZCLADOR TERMOSTÁTICO 3/4"	785262	RESISTENCIA ELÉCT. DE 6 kW (1 X 230V) PARA SMART E / E PLUS / ME	784371
VASO DE EXPANSIÓN 5 L	785264	RESISTENCIA ELÉCT. DE 6 kW (3 X 400V + N) PARA SMART E / E PLUS / ME	784372
VASO DE EXPANSIÓN 8 L	785265	TERMOSTATO REGULACIÓN DE TEMPERATURA DE ACS PARA COMFORT	786921
VÁLVULA DE SEGURIDAD 7 BAR 3/4"	786690	SOPORTE DE PARED PARA COMFORT	784835

ACCESORIOS PARA INTERACUMULADORES CON SERPENTÍN

INTERACUMULADOR MURAL		INTERACUMULADOR SUELO	
Denominación	Código	Denominación	Código
KIT AQUASTAT INVERSOR	900275	KIT DE RESISTENCIA CERÁMICA 2400 W PARA IAC/S 150 - 200	900549
KIT DE RESISTENCIA CERÁMICA 2200 W PARA IAV 80 - 200	901061	KIT DE RESISTENCIA CERÁMICA 3000 W PARA IAC/S 300	900550

TABLA COMPATIBILIDAD RESISTENCIAS ELÉCTRICAS

CARACTERÍSTICAS RESISTENCIA

CÓDIGO	901061	900549	900550	784369	784370	784371	784372
POTENCIA (kW)	2,2	2,4	3,0	3,0	3,0	6,0	6,0
ALIMENTACIÓN (V)	230	230	230	230	400	230	400
COMPATIBILIDAD							
IAV 80	•						
IAV 100	•						
IAV 150	•						
IAV 200	•						
IAC/S 150		•					
IAC/S 200		•					
IAC/S 300			•				
SMART E (rango completo)				•	•	•	•
SMART E PLUS (rango completo)				•	•	•	•
SMART ME (rango completo)				•	•	•	•

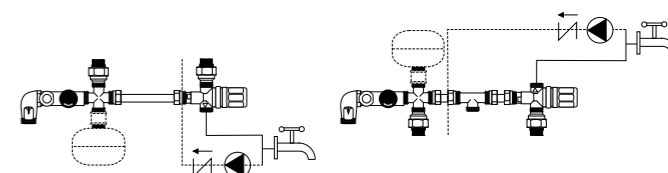
KITS DE BOMBEO CIRCUITOS DE CALEFACCIÓN

KITS		ACCESORIOS	
Denominación	Código	Denominación	Código
KIT ALTA TEMPERATURA DN 25 CLASE A	784466	COLECTOR DOS CIRCUITOS DN 25	784420
KIT BAJA TEMPERATURA DN 25 CLASE A	784467	COLECTOR TRES CIRCUITOS DN 25	784421
KIT ALTA TEMPERATURA DN 32 CLASE A	784468	COLECTOR DOS CIRCUITOS DN 32	784470
KIT BAJA TEMPERATURA DN 32 CLASE A	784469	COLECTOR TRES CIRCUITOS DN 32	784471

KIT DE CONEXIÓN SANITARIA

Kit de conexión con grupo de seguridad, mezclador termostático y una conexión 3/4" para el vaso de expansión de ACS en opción. Adaptable para acumuladores de una capacidad máxima de 250 L de ACS.

Denominación	Código
Kit de conexión sanitaria	784380



VASOS DE EXPANSIÓN DE SANITARIA

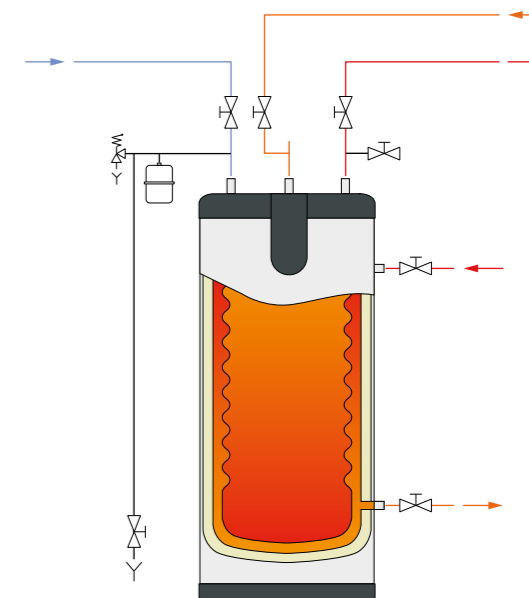
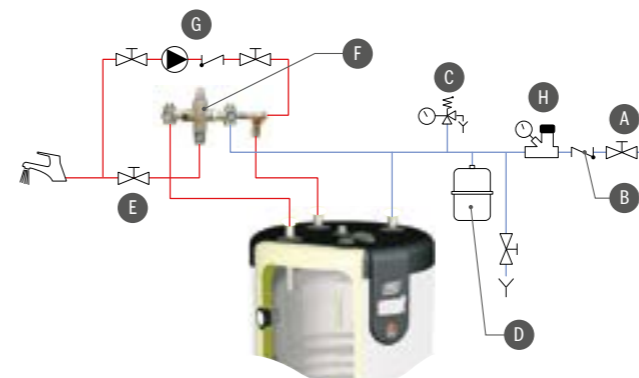
A medida que la temperatura del agua caliente sanitaria aumenta, el volumen de la misma también aumenta con el consiguiente aumento de presión en el circuito. Esto puede provocar una evacuación de agua por la válvula de seguridad. Además, los grifos de cierre rápido provocan golpes

de ariete realizando una fatiga en las conducciones, los acumuladores y los accesorios hidráulicos. Con el fin de evitar la evacuación de agua y proteger el circuito sanitario, es recomendable ubicar en cada instalación un vaso de expansión sanitario.

Denominación	Código	Altura (mm)	Ø (mm)	Capacidad (L)	Temp. max. servicio (°C)	Conexiones	Compatibilidad*
VASO DE EXPANSIÓN 5 L	785264	275	170	5	90	3/4" [Macho] rosca Gas	Acum. ACS < 150 L
VASO DE EXPANSIÓN 8 L	785265	305	220	8			Acum. ACS 151 a 250 L

ESQUEMA DE CONEXIONADO TANK IN TANK

- A Grifo de cierre
- B Antiretorno con grifo de control incluido
- C Válvula de seguridad
- D Vaso de expansión sanitario bajo presión
- E Grifo de regulación
- F Mezclador termostático
- G Circuito de retorno con circulador, termostato y antiretorno
- H Reductor de presión a instalar si la presión de distribución del agua es superior a 5 bar (presión de tarado 4,5 bar)



Acumuladores de gran capacidad

Thermor, fabricante de depósitos de usos colectivos desde 1972, dispone de su fábrica renovada recientemente en el norte de Francia, con un único objetivo: un control absoluto de todo el ciclo de producción. Desde el diseño y la producción hasta su comercialización y el seguimiento de su vida útil. Así se garantiza una gama de total confianza y capaz de satisfacer las nuevas normativas europeas relativas a eficiencia energética.

UNA GAMA QUE ENCAJA INCLUSO EN LOS PROYECTOS MÁS EXIGENTES

Pensando en la reposición de depósitos existentes, Thermor ha desarrollado unas configuraciones especiales y exclusivas:

- Modelo de 900 L. Por su anchura de 880 mm es ideal para acceder a ciertas salas por la puerta.
- Modelos de talla baja. Indicados para espacios reducidos, ya que el 3000 L presenta una altura total de 2,210 mm (con las patas).



VITRIFICADO
Protege la cuba contra la oxidación con la reconocida fiabilidad Thermor.



AISLAMIENTO THERMOR
Homogéneo y testado producto a producto, es la clave para obtener confort eficiente energéticamente.



ESTRATIFICACIÓN
Los difusores BriseJet mantienen el agua separada por capas de temperatura, lo que permite ofrecer un mayor volumen de agua caliente en todo momento.



SERPENTÍN AQUAPLUS
Un diseño patentado de Groupe Atlantic que ofrece el mejor rendimiento y confort.



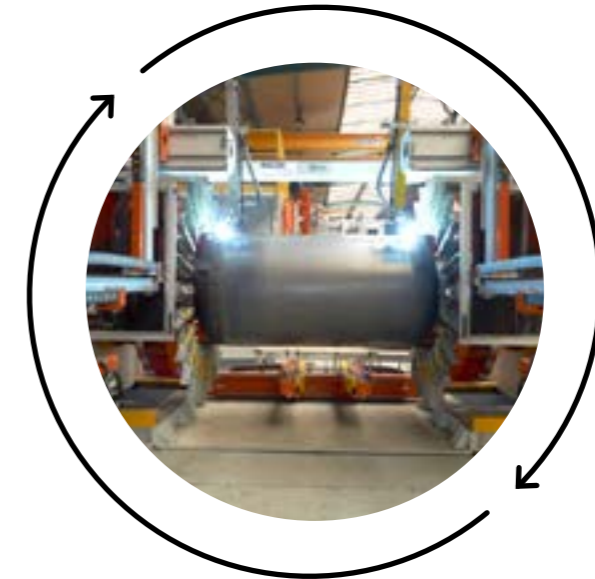
CALEFACCIÓN Y REFRIGERACIÓN
Diseñado para funcionar de manera óptima tanto con circuitos de agua caliente como fría. Evitando problemas de condensación por contraste térmico.



INOXIDABLE
Los productos de la serie ACV disponen de la mejor tecnología de fabricación en acero inoxidable, que es considerado uno de los mejores materiales para el almacenamiento de ACS gracias a su resistencia a la corrosión.

Control 360°

Con la nueva fábrica de interacumuladores, Thermor puede garantizar un control 360° del ciclo de vida de un producto.



EXPERIENCIA
Fabricante desde 1972

I+D
Diseñado para cubrir las necesidades en ACS gracias a su vitrificado interior

CONTROL DE CALIDAD
Presente en cada fase del proceso de fabricación

DISTRIBUCIÓN
Reducidos plazos de entrega

GARANTÍA COMERCIAL
5 años de garantía en la cuba



FABRICACIÓN DE DEPÓSITOS ACS

<http://goo.gl/oIJCds>

TABLA DE CAPACIDADES DE ACUMULADORES DE GRAN CAPACIDAD (L)

		150	200	300	500	750	800	900	1000	1500	2000	2500	3000	4000	5000
LCT COLD	DEPÓSITO INERCIA PARA AREOTERMIA	●	●	●	●	●			●	●	●				
LCT P	DEPÓSITO INERCIA				●		●		●	●	●	●	●	●	●
LCT	DEPÓSITO ACS				●	●		●	●	●	●	●	●		
LCT INOX	DEPÓSITO ACS INOX				●	●			●	●					
LCT 1CO PLUS	INTERACUMULADOR ALTO RENDIMIENTO				●	●		●	●	●	●	●	●		
LCT 1CO	INTERACUMULADOR				●	●		●	●	●	●	●	●		
LCT 2CO	INTERACUMULADOR DOBLE SERPENTÍN				●	●		●	●	●	●				

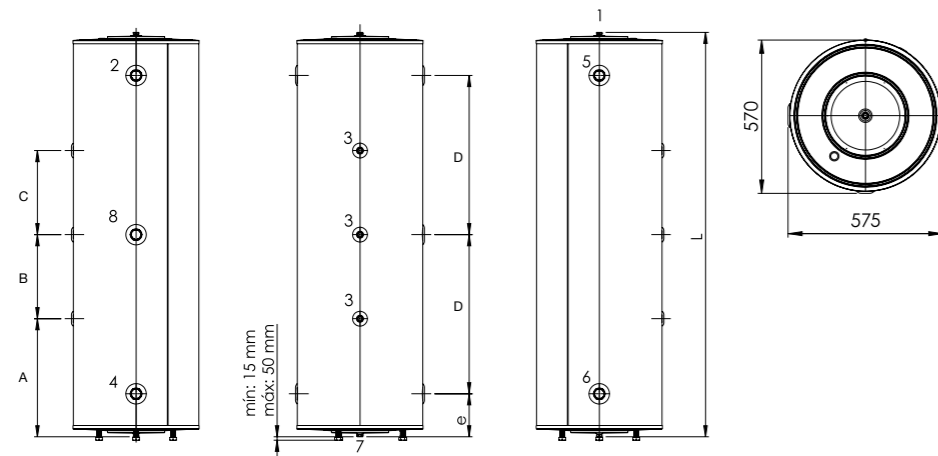
LCT COLD

Depósito de inercia para aerotermia



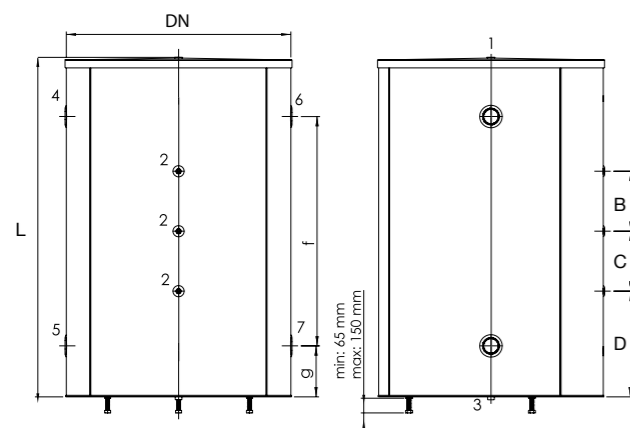
CARACTERÍSTICAS TÉCNICAS

	LCT COLD 150	LCT COLD 200	LCT COLD 300	LCT COLD 500	LCT COLD 750	LCT COLD 1000	LCT COLD 1500	LCT COLD 2000	
Código	065507	065508	065509	065510	065511	065512	065513	065514	
MEDIDAS									
DN (mm)	560	560	560	700	950	950	1340	1340	
Dimensión a	331	437	518	537	-	-	-	-	
Dimensión b	180	288	375	375	314	355	314	355	
Dimensión c	180	288	375	375	314	355	314	355	
Dimensión d	320	535	710	710	408	577	417	626	
Dimensión e	191	190	183	202	-	-	-	-	
Vaciado (7)	1/2" H	1/2" H	1/2" H	1/2" H	1" H	1" H	1" H	1" H	
Altura (mm)	Sin patas (HT)	1032	1459	1796	1845	1463	1883	1512	2012
	Con patas (H)	1.032 + 15-50	1.459 + 15-50	1.796 + 15-50	1.845 + 15-50	1.463 + 65-150	1.883 + 65-150	1.512 + 65-150	2.012 + 65-150
Peso (kg)	36	52	58	95	124	151	184	289	
Resistencias eléctricas compatibles (kW)	1,5	1,5	1,5 - 3	3	-	-	-	-	



- CIRCUITO INERCIA**
- 1 Purga de tanque (1/2" H)
 - 2 Ida a calefacción (1 1/4" H)
 - 3 Sonda / Vál. seguridad 3 bar (1/2" H)
 - 4 Retorno calefacción (1 1/4" H)
 - 5 Retorno caldera / aerotermia (1 1/4" H)
 - 6 Ida caldera / aerotermia (1 1/4" H)
 - 7 Vaciado (1/2" H)
 - 8 Resistencia eléctrica (1 1/4" H)

LCT COLD de 150 a 750 L



- CIRCUITO INERCIA**
- 1 Purga de tanque (1" H (750 - 1000), 2" H (1000 - 2000))
 - 2 Sonda / Vál. seguridad 3 bar (1/2" H)
 - 3 Vaciado (1" H (750 - 2000))
 - 4 Retorno caldera (3" H (750 - 2000))
 - 5 Ida caldera (3" H (750 - 2000))
 - 6 Ida a calefacción (3" H (750 - 2000))
 - 7 Retorno a calefacción (3" H (750 - 2000))

LCT COLD de 750 a 2000 L



Los nuevos depósitos de inercia de 150 a 2000 litros están diseñados especialmente para bombas de calor y aerotermia, evitando problemas de condensación y pérdidas caloríficas o frigoríficas.

DURABILIDAD

- Cuba de acero al carbono decapado
- Acabado exterior con acero galvanizado lacado en blanco

AHORRO ENERGÉTICO

- Aislamiento con poliuretano rígido inyectado
- Fondo del depósito aislado
- Evita problemas de condensación y pérdidas caloríficas o frigoríficas

GARANTÍA COMERCIAL

- 3 años en la cuba

CONFORT

- Preparados para la instalación en interior y en exterior
- Gama de volúmenes que van desde los 150 hasta los 2.000 litros

FACILIDAD DE INSTALACIÓN

- Anchura de 700 mm en los modelos de hasta 500 L que permite el acceso a salas directamente por la puerta
- Temperatura de trabajo de -10 a 100°C
- Presión de servicio 6 bar

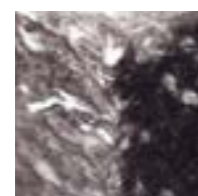
LCT P

Depósito de inercia



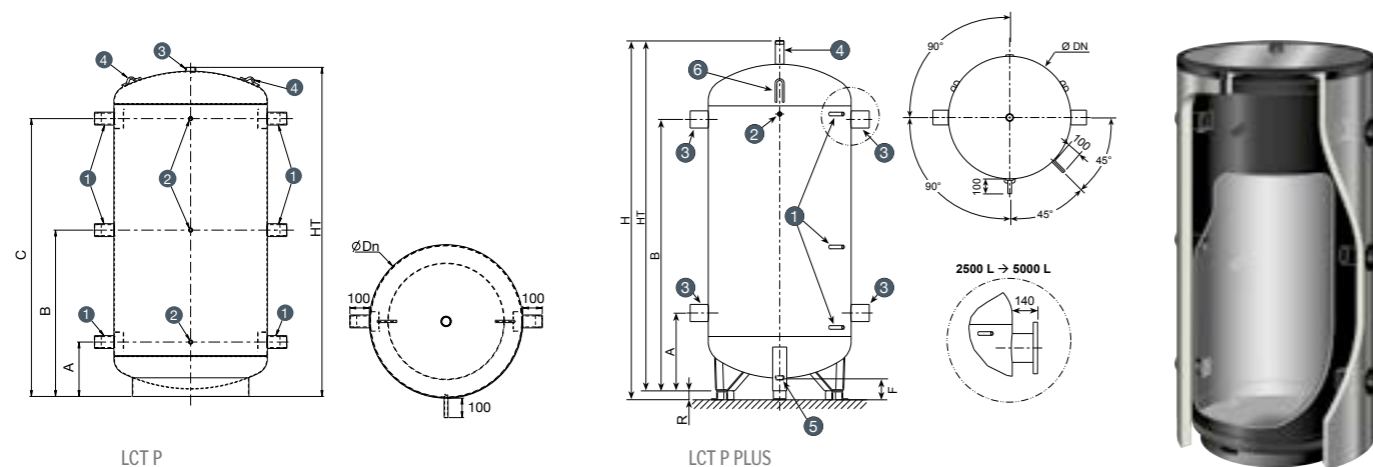
CARACTERÍSTICAS TÉCNICAS

	LCT 500 P	LCT 800 P	LCT 1000 P	LCT 1500P	LCT 2000P	LCT 2500P PLUS	LCT 3000P PLUS	LCT 4000P PLUS	LCT 5000P PLUS	
Código	065341	065342	065343	065344	065345	065346	065347	064348	065349	
MEDIDAS										
ØDN (mm)	650	790	790	1000	1000	1250	1250	1750	1750	
Ø con aislamiento (mm)	850	990	990	1200	1300	1450	1450	1950	1950	
Conexión A (mm)	230	280	280	350	350	570	570	655	655	
Conexión B (mm)	825	856	1030	1075	1188	1860	2285	1665	2085	
Conexión C (mm)	1420	1430	1780	1800	2025	-	-	-	-	
Conexiones (1)	H 2" (50/60)	H 2" (50/60)	H 2" 1/2 (66/76)	H 2" 1/2 (66/76)	H 2" 1/2 (66/76)	H 1 1/2" (15/21)	H 1 1/2" (15/21)	H 1 1/2" (15/21)	H 1 1/2" (15/21)	
Conexiones (2)	H 1 1/2" (15/21)	H 1 1/2" (15/21)	H 1 1/2" (15/21)	H 1 1/2" (15/21)	H 1 1/2" (15/21)	H 1 1/2" (15/21)	H 1 1/2" (15/21)	H 1 1/2" (15/21)	H 1 1/2" (15/21)	
Conexiones (3)	H 1 1/2" (40/49)	H 1 1/2" (40/49)	H 1 1/2" (40/49)	H 1 1/2" (40/49)	H 1 1/2" (40/49)	Brida DN 150	Brida DN 150	Brida DN 150	Brida DN 150	
Conexiones (4)	-	-	-	-	-	M 2" (50/60)	M 2" (50/60)	M 2" (50/60)	M 2" (50/60)	
Conexiones (5)	-	-	-	-	-	H 1 1/4" (33/42)	H 1 1/4" (33/42)	H 1 1/4" (33/42)	H 1 1/4" (33/42)	
Altura (mm)	Sin patas (HT)	1720	1774	2124	2222	2452	2490	2915	2300	2750
	Con patas (H)	1720	1774	2124	2222	2452	2540	2965	2300	2720
Ancho de paso (mm)		650	790	790	1000	1100	1265	1265	1760	1760
Peso (kg)		74	86	110	190	234	292	331	525	614



ECO SKIN 2.0

El aislamiento de la nueva funda ECO SKIN 2.0 de LCT P permite reducir el consumo energético hasta un 47%.



Los depósitos de inercia de 500 a 5000 litros cuentan con el aislamiento ECO SKIN 2.0 compuesto de fibra de poliéster. Un material hipoalergénico que se ajusta de forma perfecta al acumulador y permite un ahorro energético hasta un 47% mayor que otros aislamientos de espuma flexible.

DURABILIDAD

- Depósito de acero al carbono S235JR
- Calidad contrastada de la cuba

AHORRO ENERGÉTICO

- Aislamiento ECO SKIN 2.0 que mejora en un 47% el ahorro frente a otros aislamientos
- Grosor del aislante ECO SKIN 2.0 de 100 mm

GARANTÍA COMERCIAL

- 5 años en la cuba
- ECO SKIN 2.0 es un material 100% reciclable compuesto en un 70% de materiales reciclados

CONFORT

- Para almacenamiento de agua no sanitaria en circuitos de calefacción
- Gama de volúmenes que van desde los 500 hasta los 5000 L
- Adaptados a todos los requerimientos para un depósito de inercia

FACILIDAD DE INSTALACIÓN

- Anchura de 890 mm en los modelos de hasta 1000 L que permite el acceso a salas directamente por la puerta
- Temperatura máxima de servicio 95°C
- Presión de servicio 4 bar

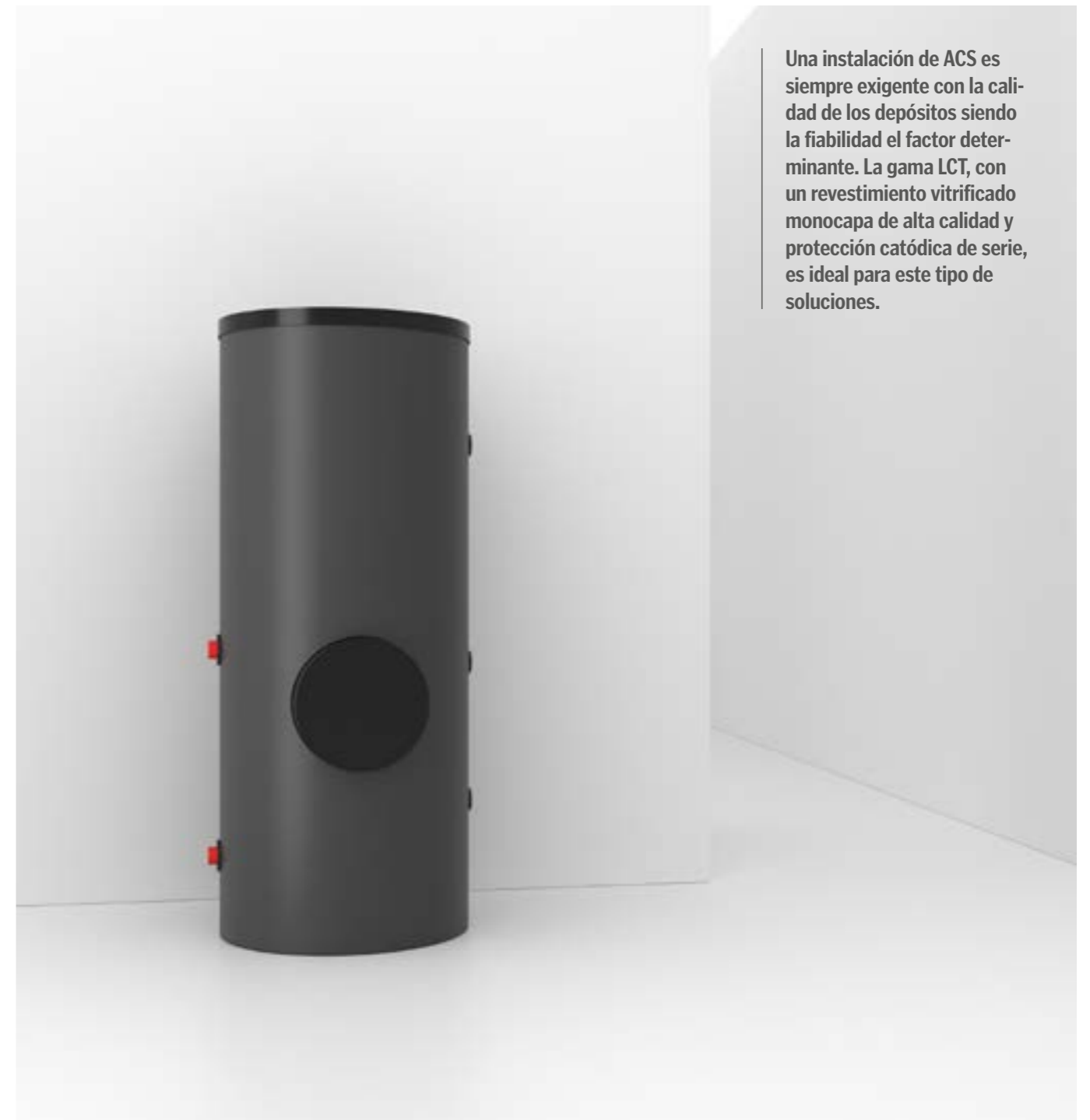
LCT

Depósito de ACS

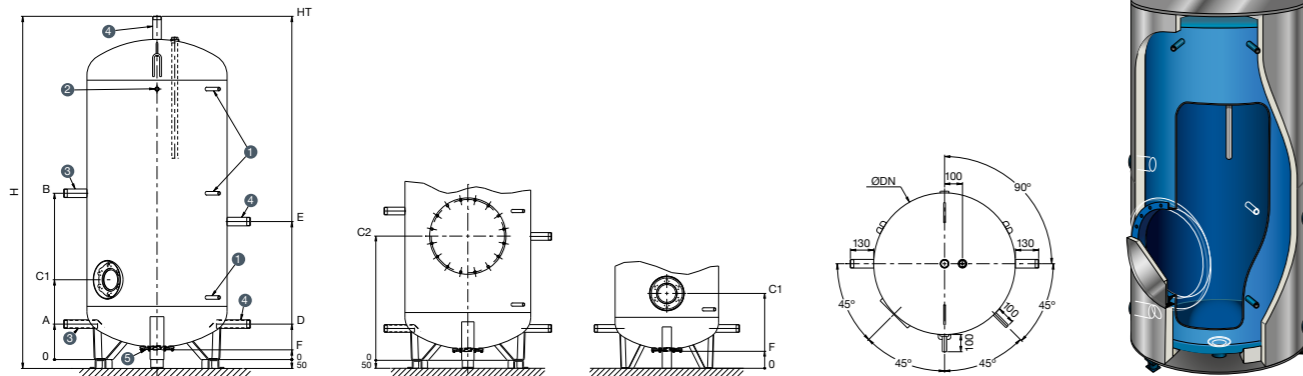


CARACTERÍSTICAS TÉCNICAS

	LCT 500	LCT 750	LCT 900	LCT 1000	LCT 1000 TB	LCT 1500	LCT 1500 TB	LCT 2000	LCT 2500	LCT 2500 TB	LCT 3000	LCT 3000 TB	
Código	065355	065356	065357	065358	065359	065360	065361	065362	065363	065364	065365	065366	
MEDIDAS													
ØDN (mm)	650	790	790	790	1000	1000	1250	1250	1250	1500	1250	1500	
Ø con aislamiento (mm)	850	990	990	990	1200	1200	1450	1450	1450	1700	1450	1700	
Conexión inferior (A) (mm)	250	200	200	200	320	320	320	320	320	320	320	320	
Conexión superior (B) (mm)	950	937	1078	1200	815	1077	818	1036	1216	923	1428	1033	
Brida / boca de hombre (C) (mm)	470 (brida)	450 (brida)	780 (boca de hombre)	780 (boca de hombre)	733 (boca de hombre)	733 (boca de hombre)	799 (boca de hombre)	799 (boca de hombre)	799 (boca de hombre)	866 (boca de hombre)	799 (boca de hombre)	866 (boca de hombre)	
Conexión agua fría (D) (mm)	250	200	200	200	320	320	320	320	320	320	320	320	
Conexión recirculación (E) (mm)	812	778	890	988	683	893	690	864	1007	778	1179	866	
Sondas y term. (1 Y 2)	H 1/2" (15/21)	H 1/2" (15/21)	H 1/2" (15/21)	H 1/2" (15/21)	H 1/2" (15/21)	H 1/2" (15/21)	H 1/2" (15/21)	H 1/2" (15/21)	H 1/2" (15/21)	H 1/2" (15/21)	H 1/2" (15/21)	H 1/2" (15/21)	
Conexiones inf. y sup. (3)	M 1 1/2 (40/49)	M 1 1/2 (40/49)	M 1 1/2 (40/49)	M 1 1/2 (40/49)	M 2" (50/60)	M 2" (50/60)	M 2" (50/60)	M 2" (50/60)	M 2" (50/60)	M 2" (50/60)	M 2" (50/60)	M 2" (50/60)	
AF/ACS/recirculación (4)	M 1 1/2 (40/49)	M 1 1/2 (40/49)	M 1 1/2 (40/49)	M 1 1/2 (40/49)	M 2" (50/60)	M 2" (50/60)	M 2" (50/60)	M 2" (50/60)	M 2" (50/60)	M 2" (50/60)	M 2" (50/60)	M 2" (50/60)	
Vaciado (5)	H 1 1/4 (33/42)	H 1 1/4 (33/42)	H 1 1/4 (33/42)	H 1 1/4 (33/42)	H 1 1/4 (33/42)	H 1 1/4 (33/42)	H 1 1/4 (33/42)	H 1 1/4 (33/42)	H 1 1/4 (33/42)	H 1 1/4 (33/42)	H 1 1/4 (33/42)	H 1 1/4 (33/42)	
Altura (mm)	Sin patas (HT)	1950	1935	2215	2460	1690	2215	1695	2130	2490	1906	2915	2126
	Con patas (H)	1950	1985	2265	2510	1740	2265	1745	2180	2540	1956	2965	2176
Ancho de paso (mm)	680	795	880	880	1055	1055	1270	1270	1270	1510	1270	1510	
Peso (kg)	82	122	172	185	215	264	320	390	445	500	508	545	
DATOS TÉCNICOS													
Resistencias eléctricas compatibles (kW)	5 - 10	5 - 10 - 15	5 - 10 - 15	5 - 10 - 15	5 - 10 - 15	5 - 10 - 15	5 - 10 - 15	5 - 10 - 15	5 - 10 - 15	5 - 10 - 15	5 - 10 - 15	5 - 10 - 15	



Una instalación de ACS es siempre exigente con la calidad de los depósitos siendo la fiabilidad el factor determinante. La gama LCT, con un revestimiento vitrificado monocapa de alta calidad y protección catódica de serie, es ideal para este tipo de soluciones.



DURABILIDAD

- Cuba de acero al carbono con revestimiento vitrificado, elaborado en base a la Norma DIN 4753
- Calidad contrastada de la cuba vitrificada gracias al recubrimiento SECURemail
- Óptimo comportamiento frente a aguas agresivas

AHORRO ENERGÉTICO

- Mejor eficiencia de la instalación que permite reducir las emisiones de CO₂
- Equipados con fundas de PVC y aislamiento en poliuretano flexible de 100 mm de grosor

GARANTÍA COMERCIAL

- 5 años en la cuba

CONFORT

- Amplia gama: desde los 500 hasta los 3000 litros

FACILIDAD DE INSTALACIÓN

- Talla Baja para espacios reducidos con una altura total del modelo de 3000 L TB que no supera los 2.210 mm
- Temperatura máxima de servicio 95°C
- Presión máxima de servicio de 8 bar
- Incluye ánodo de magnesio y es compatible con protección electrónica

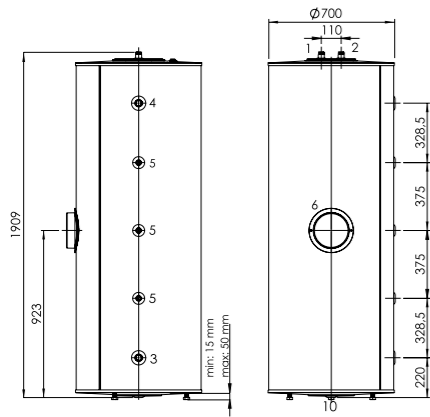
LCT INOX

Depósito de ACS Inox. Dúplex 2205

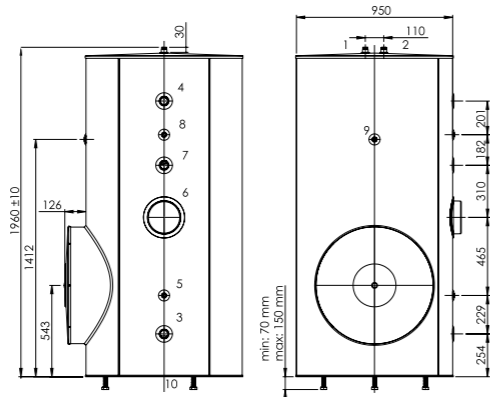


CARACTERÍSTICAS TÉCNICAS

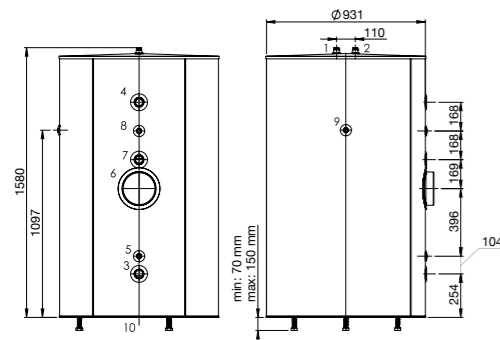
	LCT INOX 500	LCT INOX 750	LCT INOX 1000	LCT INOX 1500
Código	065515	065516	065517	065518
MEDIDAS				
ØDN (mm)	700	950	950	1340
Conexión retorno inter (2) (mm)	1.910 - 1" M	1.580 - 1" M	1.960 - 1" M	303 - 2" H
Conexión impulsión inter (1) (mm)	1.910 - 1" M	1.580 - 1" M	1.960 - 1" M	988 - 2" H
Brida / boca de hombre (mm)	923	754	543	668
Conexión agua fría (3) (mm)	220 - 1" H	254 - 1" 1/2 H	254 - 1" 1/2 H	303 - 2" H
Conexión recirculación (7) (mm)	1298 - 1" 1/2 H	923 - 1" 1/2 H	1258 - 1" 1/2 H	988 - 2" H
Sondas y term. (5 y 8) (mm)	923,5 - 1" 1/2 H	358 y 1.097 1/2" H	483 y 1.412 1/2" H	442 y 1.112 1/2" H
Salida ACS (4) (mm)	1627 - 1" H	1259 - 1" 1/2 H	1641 - 1" 1/2 H	1501 - 2" H
Vaciado (l)	1/2" H	1" H	1" H	1" H
Altura (mm)	Sin patas (HT)	1910	1580	1960
	Con patas (H)	1910 + 15-50	1580 + 70-150	1960 + 70-150
Peso (kg)	72	98	136	192
Resistencias eléctricas compatibles (kW)	3	3	3	3



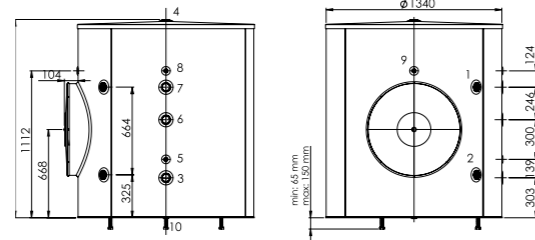
LCT INOX 500



LCT INOX 1000



LCT INOX 750



LCT INOX 1500



Los nuevos acumuladores LCT Inox están fabricados con acero inoxidable de máxima calidad Dúplex 2205, permitiendo almacenar el ACS en perfectas condiciones y resistir la corrosión de aguas extramadamente agresivas.

DURABILIDAD

- Acumulador fabricado con acero inoxidable de máxima calidad Dúplex 2205
- Máxima resistencia a la corrosión, cloruros, abrasión.
- No es necesaria la instalación de ánodo de magnesio

AHORRO ENERGÉTICO

- Cuerpo fuertemente aislado (hasta 70 mm) incluso en su base para evitar pérdidas
- Aislamiento de poliuretano rígido inyectado

GARANTÍA COMERCIAL

- 10 años en la cuba

CONFORT

- Preparados para la instalación en interior y en exterior
- Gama de volúmenes que van desde los 500 hasta los 1.500 litros

FACILIDAD DE INSTALACIÓN

- Anchura de 700 mm en los modelos de 500 L que permite el acceso a salas directamente por la puerta
- Temperatura de servicio de hasta 95°C

LCT 1CO Plus

Interacumulador de ACS de alto rendimiento



CARACTERÍSTICAS TÉCNICAS

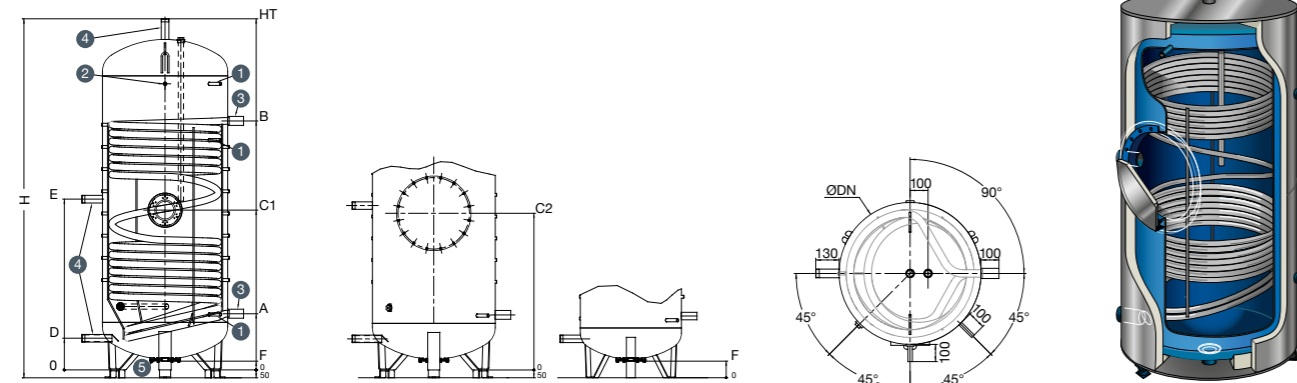
	LCT 1CO PLUS 500 L	LCT 1CO PLUS 750 L	LCT 1CO PLUS 900 L	LCT 1CO PLUS 1000 L	LCT 1CO PLUS 1500 L	LCT 1CO PLUS 2000 L	LCT 1CO PLUS 2500 L	LCT 1CO PLUS 3000 L	
Código	065376	065377	065378	065379	065380	787620	787621	787622	
MEDIDAS									
ØDN (mm)	650	790	790	790	1000	1100	1400	1400	
Ø con aislamiento (mm)	850	990	990	990	1200	1300	1600	1600	
Conexión retorno inter (A) (mm)	397	381	354	354	429	600	650	650	
Conexión impulsión inter (B) (mm)	1383	1271	1570	1570	1644	1722	1587	1587	
Brida / boca de hombre (C) (mm)	770 (brida)	740 (brida)	1008 (boca de hombre)	1008 (boca de hombre)	1083 (boca de hombre)	650 (boca de hombre)	730 (boca de hombre)	730 (boca de hombre)	
Conexión agua fría (D) (mm)	250	200	200	200	320	600	680	680	
Conexión recirculación (E) (mm)	970	937	1058	1200	1132	1244	1180	1245	
Sondas y term. (1 Y 2)	H 1/2" (15/21)	H 1/2" (15/21)	H 1/2" (15/21)	H 1/2" (15/21)	H 1/2" (15/21)	H 1/2" (15/21)	H 1/2" (15/21)	H 1/2" (15/21)	
Conexiones serpentín (3)	H 1"1/4 (33/42)	H 1"1/2 (40/49)	H 1"1/2 (40/49)	H 1"1/2 (40/49)	H 1"2" (15/21)	H 1"2" (15/21)	H 1"2" (15/21)	H 1"2" (15/21)	
AF/ACS/recirculación (4)	M 1"1/2 (40/49)	M 1"1/2 (40/49)	M 1"1/2 (40/49)	M 1"1/2 (40/49)	M 2" (50/60)	M 2" (50/60)	M 2" (50/60)	M 2" (50/60)	
Vaciado (5)	H 1"1/4 (33/42)	H 1"1/4 (33/42)	H 1"1/4 (33/42)	H 1"1/4 (33/42)	H 1"1/4 (33/42)	H 2" (50/60)	H 2" (50/60)	H 2" (50/60)	
Altura (mm)	Sin patas (HT)	1950	1935	2215	2460	2215	2061	1936	2069
	Con patas (H)	1950	1985	2265	2510	2265	2261	2136	2269
Ancho de paso (mm)	680	800	880	880	1055	1170	1430	1430	
Peso (kg)	135	210	252	255	359	489	640	662	
DATOS TÉCNICOS									
Superficie serpentín (m ²)	2,90	3,72	4,66	4,66	6,09	5,6	7	7	
Volumen serpentín (L)	17,8	28,3	40,0	40,0	52,4	48,1	60,1	60,1	
Resistencias eléctricas compatibles (kW)	-	-	5-10	5-10	5-10	9-15-30	9-15-30	9-15-30	

*Las dimensiones indicadas pueden variar sin previo aviso. En caso de distancias críticas, por favor consulte.

POTENCIAS DE INTERCAMBIO

	500 L			750 L			900 L			1000 L			1500 L			2000 L			2500 L			3000 L		
Pérdida de carga(*) (mbar)	202	202	202	212	212	212	163	163	163	163	163	163	214	214	214	445	445	445	565	565	565	565	565	565
Caudal primario (m ³ /h)	4	4	4	5	5	5	5	5	5	5	5	5	5	5	5	4,8	4,8	4,8	5,9	5,9	5,9	5,9	5,9	5,9
Temperatura primario (°C)	70	80	90	70	80	90	70	80	90	70	80	90	70	80	90	70	80	90	70	80	90	70	80	90
Potencia a 60°C (**) (kW)	55	81	104	68	99	127	79	115	148	79	115	148	98	141	180	90	130	166	113	162	207	113	162	207
Producción continua a 60°C (**) (L/h)	954	1386	1788	1158	1698	2190	1362	1974	2538	1362	1974	2538	1686	2424	3096	1548	2236	2855	1944	2786	3560	1944	2786	3560
Potencia a 45°C (**) (kW)	78	99	120	95	121	147	110	140	170	110	140	170	134	170	205	123	157	189	155	195	236	155	195	236
Producción continua a 45°C (**) (L/h)	1902	2430	2958	2328	2976	3618	2694	3438	4170	2694	3438	4170	3294	4176	5046	3024	3851	4645	3797	4799	5793	3797	4799	5793
Producción en 10 min a 45°C (***) (L)	632	651	668	919	935	938	1113	1114	1120	1233	1238	1239	1740	1768	1796	2594	2732	2864	3114	3281	3447	3592	3759	3924

*Fluido: agua **Agua fría a 10°C ***Agua fría a 10°C - Almacenamiento a 60°C



Dotado de un serpentín con una gran superficie de intercambio, LCT 1CO Plus es un interacumulador capaz de suministrar ACS en instalaciones donde la demanda es muy exigente, garantizando de esta manera la continuidad en el servicio.

DURABILIDAD

- Cuba de acero al carbono con revestimiento vitrificado, elaborado en base a la Norma DIN 4753
- Calidad contrastada de la cuba vitrificada gracias al recubrimiento SECURemail

AHORRO ENERGÉTICO

- Mayor volumen de agua en un sólo depósito
- Mejor eficiencia que permite reducir las emisiones de CO₂
- Equipados con fundas de PVC y aislamiento en poliuretano flexible de 100 mm de grosor

GARANTÍA COMERCIAL

- 5 años en la cuba

CONFORT

- Serpentín de alta potencia que realiza la transferencia energética hacia el ACS más rápidamente

FACILIDAD DE INSTALACIÓN

- Anchura de 880 mm en los modelos de hasta 900 L que permite el acceso a salas directamente por la puerta
- Temperatura máxima de servicio 95°C
- Presión máxima de servicio de 8 bar (10 bar en el serpentín)
- Incluye ánodo de magnesio y es compatible con protección electrónica

LCT 1CO

Interacumulador de ACS



Con capacidades de 500 a 3000 L de acumulación, y dotado de un serpentín optimizado capaz de calentar la parte más baja del depósito, los interacumuladores LCT 1CO son ideales para obtener el máximo rendimiento en cualquier tipo de instalación, tanto caldera como captadores de energía solar térmica.

CARACTERÍSTICAS TÉCNICAS

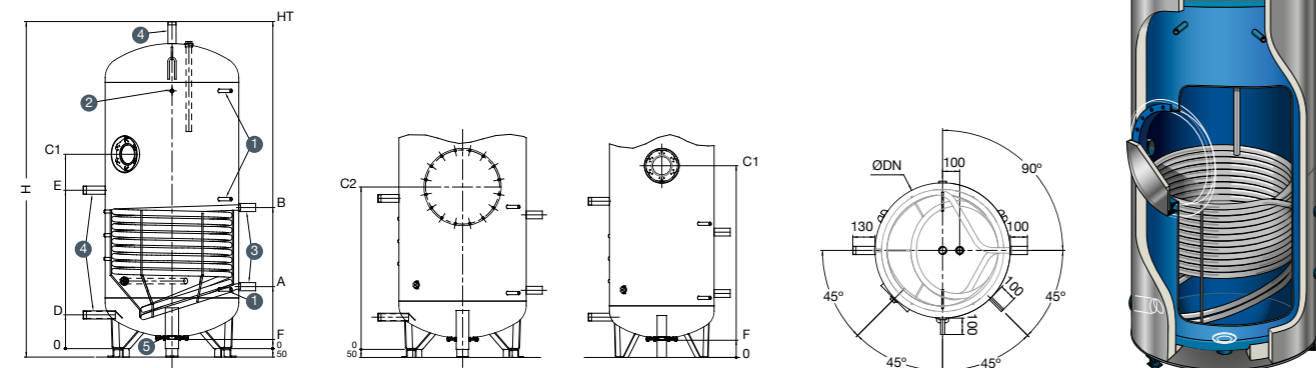
	LCT 500 1CO	LCT 750 1CO	LCT 900 1CO	LCT 1000 1CO	LCT 1500 1CO	LCT 2000 1CO	LCT 2500 1CO	LCT 3000 1CO	
Código	065368	065369	065370	065371	065372	065373	065374	065375	
MEDIDAS									
ØDN (mm)	650	790	790	790	1000	1250	1250	1250	
Ø con aislamiento (mm)	850	990	990	990	1200	1450	1450	1450	
Conexión retorno inter (A) (mm)	397	367	367	367	442	627	627	627	
Conexión impulsión inter (B) (mm)	778	834	965	965	1083	1240	1240	1240	
Brida / boca de hombre (C) (mm)	1190 (brida)	1150 (brida)	1108 (boca de hombre)	1108 (boca de hombre)	1183 (boca de hombre)	749 (boca de hombre)	749 (boca de hombre)	749 (boca de hombre)	
Conexión agua fría (D) (mm)	250	200	200	200	320	320	320	320	
Conexión recirculación (E) (mm)	970	937	1078	1200	1132	1007	749	749	
Sondas y term. (1 Y 2)	H 1/2" (15/21)	H 1/2" (15/21)	H 1/2" (15/21)	H 1/2" (15/21)	H 1/2" (15/21)	H 1/2" (15/21)	H 1/2" (15/21)	H 1/2" (15/21)	
Conexiones serpentín (3)	H 1"1/4 (33/42)	H 1"1/4 (33/42)	H 1"1/4 (33/42)	H 1"1/4 (33/42)	H 1"1/4 (33/42)	H 1"1/4 (33/42)	H 1"1/4 (33/42)	H 1"1/4 (33/42)	
AF/ACS/recirculación (4)	M 1"1/2 (40/49)	M 1"1/2 (40/49)	M 1"1/2 (40/49)	M 1"1/2 (40/49)	M 2" (50/60)	M 2" (50/60)	M 2" (50/60)	M 2" (50/60)	
Vaciado (5)	H 1"1/4 (33/42)	H 1"1/4 (33/42)	H 1"1/4 (33/42)	H 1"1/4 (33/42)	H 1"1/4 (33/42)	H 1"1/4 (33/42)	H 1"1/4 (33/42)	H 1"1/4 (33/42)	
Altura (mm)	Sin patas (HT)	1950	1935	2215	2460	2215	2130	2490	2915
	Con patas (H)	1950	1985	2265	2510	2265	2180	2540	2965
Ancho de paso (mm)	680	800	880	880	1055	1270	1270	1270	
Peso (kg)	115	165	232	235	339	485	505	575	
DATOS TÉCNICOS									
Superficie serpentín (m²)	1,49	2,26	2,94	2,94	4,12	5,72	5,72	5,72	
Volumen serpentín (L)	9,1	13,8	18,0	18,0	25,2	35	35	35	
Resistencias eléctricas compatibles (kW)	5 - 10	5 - 10 - 15	5 - 10 - 15	5 - 10 - 15	5 - 10 - 15	-	-	-	

*Las dimensiones indicadas pueden variar sin previo aviso. En caso de distancias críticas, por favor consulte.

POTENCIAS DE INTERCAMBIO

	500 L			750 L			900 L			1000 L			1500 L			2000 L			2500 L			3000 L		
Pérdida de carga(*) (mbar)	104			158			122			122			172			239			239			239		
Caudal primario (m³/h)	4			4			3			3			3			3			3			3		
Temperatura primario (°C)	70	80	90	70	80	90	70	80	90	70	80	90	70	80	90	70	80	90	70	80	90	70	80	90
Potencia a 60°C (**) (kW)	30	45	59	44	65	85	51	75	96	51	75	96	66	95	122	84	118	141	84	118	149	84	118	149
Producción continua a 60°C (**) (L/h)	510	768	1008	756	1116	1452	882	1284	1644	882	1284	1644	1140	1638	2088	1440	2034	2214	1440	2034	2214	1440	2034	2214
Potencia a 45°C (***) (kW)	44	56	69	63	81	98	71	91	110	71	91	110	91	115	138	112	140	168	112	140	168	112	140	168
Producción continua a 45°C (**) (L/h)	1068	1380	1692	1542	1980	2412	1752	2232	2700	1752	2232	2700	2226	2814	3396	2742	3438	4122	2742	3438	4122	2742	3438	4122
Producción en 10 min a 45°C (***) (L)	603	609	612	910	914	917	1099	1103	1107	1225	1231	1238	1708	1711	1712	2408	2411	2412	2963	2980	2997	3596	3634	3669

*Fluido: agua **Agua fría a 10°C ***Agua fría a 10°C - Almacenamiento a 60°C



DURABILIDAD

- Cuba de acero al carbono con revestimiento vitrificado, elaborado en base a la Norma DIN 4753
- Calidad contrastada de la cuba vitrificada gracias al recubrimiento SECURemail

AHORRO ENERGÉTICO

- Mayor volumen de agua en un sólo depósito que permite reducir las pérdidas de energía
- Mejor eficiencia de la instalación que permite reducir las emisiones de CO₂
- Equipados con fundas de PVC y aislamiento en poliuretano flexible de 100 mm de grosor

GARANTÍA COMERCIAL

- 5 años en la cuba

CONFORT

- Serpentín optimizado en la parte más baja del depósito que permite acumular un gran volumen de ACS

FACILIDAD DE INSTALACIÓN

- Temperatura máxima de servicio 95°C
- Presión máxima de servicio de 8 bar (10 bar en el serpentín)
- Incluye ánodo de magnesio y es compatible con protección electrónica

LCT 2CO

Interacumulador de ACS de doble serpentín



CARACTERÍSTICAS TÉCNICAS

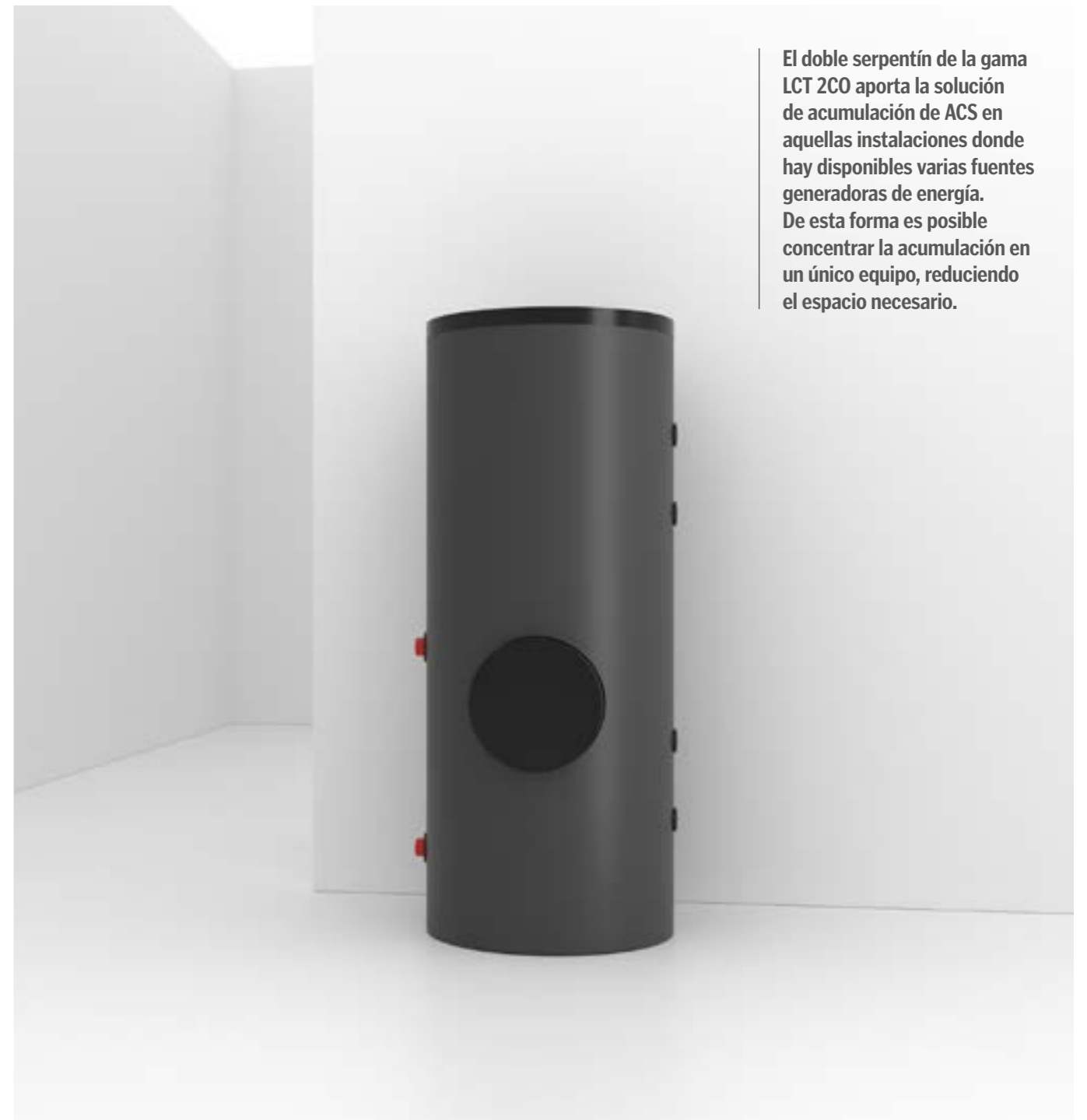
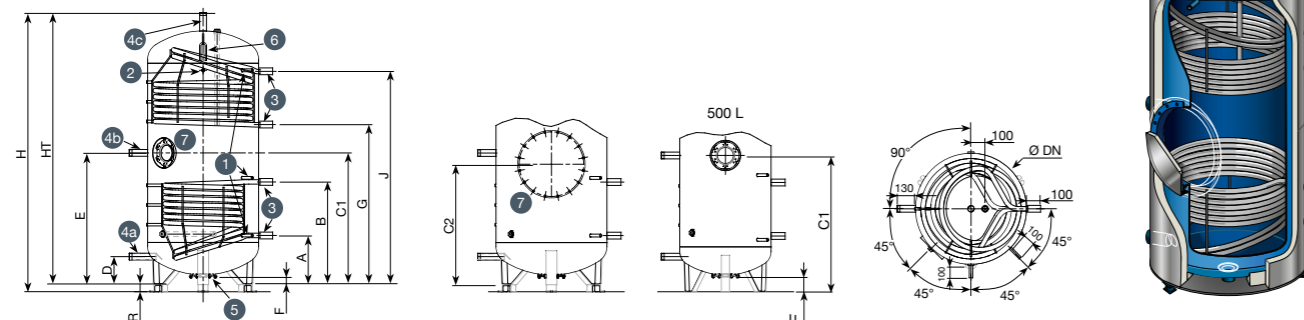
	LCT 500 2CO	LCT 750 2CO	LCT 900 2CO	LCT 1000 2CO	LCT 1500 2CO	LCT 2000 2CO	
Código	542122	542123	542124	542125	542126	542127	
MEDIDAS							
ØDN (mm)	650	790	790	790	1000	1250	
Ø con aislamiento (mm)	850	990	990	990	1200	1450	
Conexión retorno inter 1 (A) (mm)	397	350	350	350	425	491	
Conexión impulsión inter 1 (B) (mm)	778	731	729	729	802	866	
Brida / boca de hombre (C) (mm)	940	937	958	958	983	1049	
	(brida)	(brida)	(boca de hombre)	(boca de hombre)	(boca de hombre)	(boca de hombre)	
Conexión agua fría (D) (mm)	250	200	200	200	320	320	
Conexión recirculación (E) (mm)	920	937	1078	1200	1077	1011	
Conexión retorno inter 2 (G) (mm)	1172	1138	1409	1653	1334	1203	
Conexión impulsión inter 2 (J) (mm)	1553	1517	1788	2032	1711	1578	
Sondas y term. (1 Y 2)	H 1/2" (15/21)	H 1/2" (15/21)	H 1/2" (15/21)	H 1/2" (15/21)	H 1/2" (15/21)	H 1/2" (15/21)	
Conexiones serpentín (3)	H 1"1/4 (33/42)	H 1"1/4 (33/42)	H 1"1/4 (33/42)	H 1"1/4 (33/42)	H 1"1/4 (33/42)	H 1"1/4 (33/42)	
AF/ACS/recirculación (4)	M 1"1/2 (40/49)	M 1"1/2 (40/49)	M 1"1/2 (40/49)	M 1"1/2 (40/49)	M 2" (50/60)	M 2" (50/60)	
Vaciado (5)	H 1"1/4 (33/42)	H 1"1/4 (33/42)	H 1"1/4 (33/42)	H 1"1/4 (33/42)	H 1"1/4 (33/42)	H 1"1/4 (33/42)	
Altura (mm)	Sin patas (HT)	1950	1935	2215	2460	2215	2130
	Con patas (H)	1950	1985	2265	2510	2265	2180
Ancho de paso (mm)	680	800	880	880	1055	1270	
Peso (kg)	142	190	242	265	388	500	
DATOS TÉCNICOS							
Superficie serpentín 1 (m ²)	1,49	1,49	1,84	1,84	2,42	3,08	
Volumen serpentín 1 (L)	9,1	9,1	11,2	11,2	14,8	18,9	
Superficie serpentín 2 (m ²)	1,49	1,84	1,84	1,84	2,42	3,08	
Volumen serpentín 2 (L)	9,1	11,2	11,2	11,2	14,8	18,9	
Resistencias eléctricas compatibles (kW)	-	-	-	-	-	-	

*Las dimensiones indicadas pueden variar sin previo aviso. En caso de distancias críticas, por favor consulte. **Modelo suministrado con marca Atlantic.

POTENCIAS DE INTERCAMBIO

	500 L			750 L			900 L			1000 L			1500 L			2000 L		
Pérdida de carga(*) (mbar)	104			128			128			128			169			128		
Caudal primario (m ³ /h)	4			4			4			4			4			3		
Temperatura primario (°C)	70	80	90	70	80	90	70	80	90	70	80	90	70	80	90	70	80	90
Potencia a 60°C (**) (kW)	29	44	54	36	54	70	36	54	70	36	54	70	46	68	88	53	76	98
Producción continua a 60°C (**) (L/h)	504	762	840	618	924	1206	618	924	1206	618	924	1206	792	1170	1518	906	1314	1686
Potencia a 45°C (**) (kW)	43	56	68	52	67	82	52	67	82	52	67	82	66	85	104	73	93	113
Producción continua a 45°C (**) (L/h)	1056	1368	1674	1278	1644	2016	1278	1644	2016	1278	1644	2016	1614	2076	2532	1794	2286	2772
Producción en 10 min a 45°C (***) (L)	610	615	618	919	924	926	1110	1114	1119	1238	1243	1250	1725	1728	1730	2433	2435	2437

*Fluido: agua **Agua fría a 10°C ***Agua fría a 10°C - Almacenamiento a 60°C



El doble serpentín de la gama LCT 2CO aporta la solución de acumulación de ACS en aquellas instalaciones donde hay disponibles varias fuentes generadoras de energía. De esta forma es posible concentrar la acumulación en un único equipo, reduciendo el espacio necesario.

DURABILIDAD

- Cuba de acero al carbono con revestimiento vitrificado, elaborado en base a la Norma DIN 4753
- Calidad contrastada de la cuba vitrificada gracias al recubrimiento SECURemail

AHORRO ENERGÉTICO

- Mayor volumen de agua en un sólo depósito
- Mejor eficiencia que permite reducir las emisiones de CO₂
- Equipados con fundas de PVC y aislamiento en poliuretano flexible de 100 mm de grosor

GARANTÍA COMERCIAL

- 5 años en la cuba

CONFORT

- Doble serpentín para conexión a dos fuentes de energía independientes

FACILIDAD DE INSTALACIÓN

- Anchura de 880 mm en los modelos de hasta 900 L que permite el acceso a salas directamente por la puerta
- Temperatura máxima de servicio 95°C
- Incluye ánodo de magnesio y es compatible con protección electrónica

Accesorios acumuladores

ACCESORIOS LCT

Denominación	Descripción	Código
Ánodo electrónico 1 x L=375 (500 - 750 L)	Protección del interior del depósito mediante doble ánodo de titanio. La corriente necesaria para la protección es externa, por lo que el dispositivo debe ir conectado a la red eléctrica a través del transformador que incorpora.	788426
Ánodo electrónico 2 x L=375 (900 - 1500 L)		787710
Ánodo electrónico 2 x L=700 (2.000 - 3000 L)		788427
Vaso de expansión ACS 18 L (251 - 600 l)	Evita la evacuación de agua en la válvula de seguridad y protege el circuito de los golpes de ariete producidos por los grifos de cierre rápido, eliminando la fatiga de las conducciones, acumuladores y accesorios hidráulicos.	785266
Vaso de expansión ACS 40 L (601 - 1000 L)		787495
Válvula seguridad ACS 7 bar - 1" (500 L)		785259
Válvula seguridad ACS 7 bar - 1" 1/2	Protección del circuito de ACS mediante la liberación de fluido cuando tienen lugar una sobrepresión por encima del tarado de la válvula. El alivio de la presión excesiva protege los componentes hidráulicos del sistema evitando que se supere las presiones máximas permitidas.	787494
Kit eléctrico 5 kW - 230 / 400 V (500 a 750 L)	Conjuntos eléctricos de resistencias blindadas que actúan como equipo calefactor auxiliar cuando el sistema de generación de ACS no es capaz de alcanzar la temperatura deseada. Incluyen termostato de regulación y ánodo de magnesio.	065285
Kit eléctrico 10 kW - 400 V (500 a 750 l)		065287
Kit eléctrico 5 kW 230 / 400 V (900 a 3000 L)		065286
Kit eléctrico 10 kW 400 V (900 a 3000 L)		065288
Kit eléctrico 15 kW 400 V (900 a 3000 L)		065290
Kit eléctrico 9 kW 230 / 400 V (2000 a 3000 L)		784449
Kit eléctrico 15 kW 230 / 400 V (2000 a 3000 L)		784452
Kit eléctrico 30 kW 230 / 400 V (2000 a 3000 L)		788058

ACCESORIOS LCT COLD / INOX

Denominación	Código
Resistencia de Titanio 3 kW (LCT INOX)	788744
Tapa sustitución Resistencia (LCT INOX)	788745
Tapa de registro 1" para Resistencia (LCT INOX)	788746
Junta de brida (LCT INOX 500 a 750 l)	788747
Junta boca de hombre (LCT INOX 1000 a 1500 l)	788748
Vaso de expansión ACS 18 l (500 l) (LCT INOX)	788266
Vaso de expansión ACS 40 l (750 - 1.000 l) (LCT INOX)	787495
Válvula seguridad 7 bar 1" (500 l) (LCT INOX)	785259
Válvula seguridad 7 bar 1" 1/2 (LCT INOX)	787494
Kit eléctrico 1,5 kW (LTC COLD 150 a 300 L)	788742
Kit eléctrico 3 kW (LTC COLD 300 a 500 L)	788743

COMPATIBILIDAD RESISTENCIAS ELÉCTRICAS

Denominación	KIT ELÉCTRICO 1,5 kW	KIT ELÉCTRICO 3 kW	KIT ELÉCTRICO TITANIO 3 kW	KIT ELÉCTRICO 5 kW - BR 230 / 400 V	KIT ELÉCTRICO 10 kW - BR 400 V	KIT ELÉCTRICO 5 kW + ADAPT 230 / 400 V	KIT ELÉCTRICO 10 kW + ADAPT 400 V	KIT ELÉCTRICO 15 kW + ADAPT 400 V	KIT ELÉCTRICO 9 kW + ADAPT 230 / 400 V	KIT ELÉCTRICO 15 kW + ADAPT 400 V	KIT ELÉCTRICO 15 kW + ADAPT 400 V
Código	788742	788743	788744	065285	065287	065286	065288	065290	784449	784452	788058
LCT COLD	150	•									
	200	•									
	300	•									
	500		•								
	750		•								
	1000		•								
	1500		•								
LCT	2000		•								
	500			•	•						
	750			•	•						
	900					•	•	•			
	1000					•	•	•			
	1000 TB					•	•	•			
	1500					•	•	•			
	1500 TB					•	•	•			
	2000					•	•	•			
	2500					•	•	•			
LCT INOX	2500 TB					•	•	•			
	3000					•	•	•			
	3000 TB					•	•	•			
	500			•							
	750			•							
	1000			•							
	1500			•							
LCT 1CO PLUS	500					•	•				
	750					•	•				
	900					•	•				
	1000					•	•				
	1500					•	•				
	2000								•	•	•
LCT 1CO	2500								•	•	•
	3000								•	•	•
	500				•	•					
	750				•	•					
	900						•	•	•		
	1000						•	•	•		
	1500						•	•	•		

AGUA CALIENTE SANITARIA

Solar



Una elección sostenible

El uso de determinadas energías ha originado durante muchos años altas cantidades de CO₂, causantes del efecto invernadero y, por tanto, del calentamiento global del planeta. Thermor enfoca su investigación en conseguir sistemas más eficientes y que aprovechen mejor las energías renovables.

España, con un gran número de horas de radiación solar, continúa siendo uno de los principales ejes de investigación de Thermor en sistemas de energía solar térmica y energía solar fotovoltaica.



SERPENTÍN AQUAPLUS
Un diseño patentado de Groupe Atlantic que ofrece el mejor rendimiento y confort.



AISLAMIENTO DE ALTA DENSIDAD
Homogéneo y testado producto a producto. La clave para obtener confort eficiente energéticamente.



CENTRALITAS DE REGULACIÓN PROGRAMABLES
Fáciles de utilizar y con regulación de alta precisión, aseguran el rendimiento de la instalación.



VITRIFICADO
Protege la cuba contra la oxidación, con la reconocida fiabilidad Thermor.

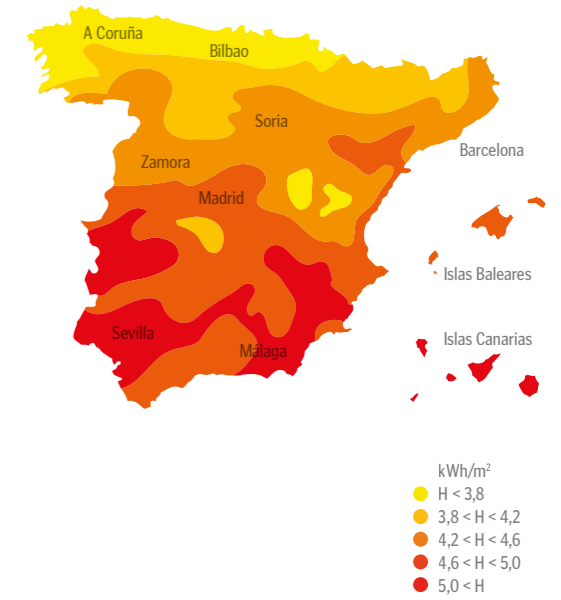
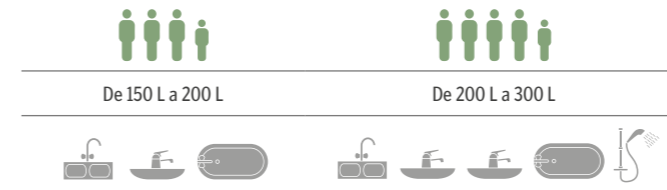


ESTRATIFICACIÓN TÉRMICA DEL AGUA
Los difusores BriseJet y el serpentín Aquaplus mantienen el agua separada por capas de temperatura, lo que permite ofrecer un mayor volumen de agua caliente en todo momento.

SOLAR TÉRMICA

Los equipos Thermor de la serie ACV permiten el aprovechamiento de la energía solar térmica para producir agua caliente sanitaria de la forma más económica, eficiente y respetuosa con el medio ambiente. Thermor ha diseñado esta solución para ser compatible con cualquier tipo de vivienda, independientemente de sus características constructivas o de la necesidad de acumulación de ACS, ofreciendo una tecnología robusta y flexible, apta para cubrir la necesidad de cualquier tipo de instalación.

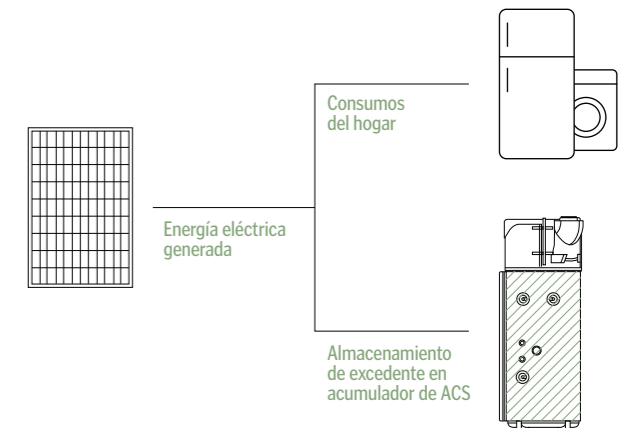
Recomendaciones



SOLAR FOTOVOLTAICA

La energía solar fotovoltaica permite generar electricidad a partir de la radiación solar, sin embargo, el excedente de energía debe ser inyectado a la red o almacenado mediante costosos sistemas de baterías. Thermor presenta una alternativa mucho más eficaz y eficiente: la utilización del depósito de ACS como acumulador energético.

Gracias a la tecnología de Groupe Atlantic, los sistemas de energía solar fotovoltaica de la serie ACV son capaces de interactuar con las bombas de calor de ACS Thermor, dando la orden de que se incremente la producción de ACS en aquellos momentos en que la radiación solar es máxima. De esta forma, una vez producido y almacenado, el ACS está preparado para su posterior consumo, evitando de esta forma cualquier gasto energético procedente de la red eléctrica.



Drain Back HE

Conjunto completo para sistemas de energía solar térmica



CARACTERÍSTICAS TÉCNICAS

Modelo	Código	Modelo	Código
DRAIN BACK 150 HE / GREENSUN+ DB 2.0V CP	788376	DRAIN BACK 200 HE / GREENSUN+ DB 2.5H CP	750232
DRAIN BACK 150 HE / GREENSUN+ DB 2.0H CI	750191	DRAIN BACK 200 HE / GREENSUN+ DB 2.5H CI	750233
DRAIN BACK 150 HE / GREENSUN+ DB 2.0H CP	770016	DRAIN BACK 300 HE / GREENSUN+ DB 2.5V CP	770003
DRAIN BACK 150 HE / GREENSUN+ DB 2.0H CI	770001	DRAIN BACK 300 HE / GREENSUN+ DB 2.5V CI	770011
DRAIN BACK 200 HE / GREENSUN+ DB 2.5V CP	750231	DRAIN BACK 300 HE / GREENSUN+ DB 2.5H CP	770012
DRAIN BACK 200 HE / GREENSUN+ DB 2.5V CI	750184	DRAIN BACK 300 HE / GREENSUN+ DB 2.5H CI	770013

CARACTERÍSTICAS TÉCNICAS DEPÓSITO SOLAR

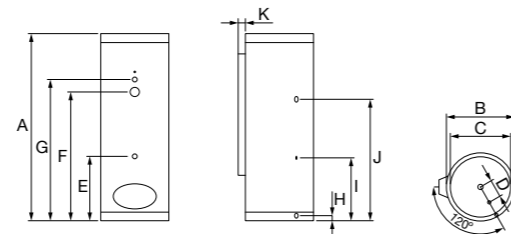
Modelo	Material	Aislamiento	Espesor aisl. (mm)	Pérdidas térmicas (W)	ERP	Envolvente	Cap. total (L)	Sup. intercambio serpentin (m²)	Peso en vacío (kg)	P _{max} acumulador (bar)	P _{max} trabajo serpentin (bar)	Temp.máx. trabajo (°C)
ACUMULADOR DB 150 HE	Acero vitrificado	Poliuretano expandido	30	78	C	Lamina Sky Blanca	168	1	90	10	6	95
ACUMULADOR DB 200 HE			30	103	D	Metálico	212	1,4	120	10	6	95
ACUMULADOR DB 300 HE			45	90	C	Metálico	295	1,6	160	10	6	95

COMPOSICIÓN

Denominación	Código	DRAINBACK 150 HE				DRAINBACK 200 HE				DRAINBACK 300 HE			
		PANEL VERTICAL		PANEL HORIZONTAL		PANEL VERTICAL		PANEL HORIZONTAL		PANEL VERTICAL		PANEL HORIZONTAL	
		CUBIERTA PLANA	CUBIERTA INCLINADA	CUBIERTA PLANA	CUBIERTA INCLINADA	CUBIERTA PLANA	CUBIERTA INCLINADA	CUBIERTA PLANA	CUBIERTA INCLINADA	CUBIERTA PLANA	CUBIERTA INCLINADA	CUBIERTA PLANA	CUBIERTA INCLINADA
Acumulador DB 150 HE	787598	1	1	1	1	-	-	-	-	-	-	-	-
Acumulador DB 200 HE	787597	-	-	-	-	1	1	1	1	-	-	-	-
Acumulador DB 300 HE	787599	-	-	-	-	-	-	-	-	1	1	1	1
CAPTADOR SOLAR VERTICAL GREENSUN+ DB 2.0V	788501	1	1	-	-	-	-	-	-	-	-	-	-
CAPTADOR SOLAR HORIZONTAL GREENSUN+ DB 2.0H	788500	-	-	1	1	-	-	-	-	-	-	-	-
CAPTADOR SOLAR VERTICAL GREENSUN+ DB 2.5V	788503	-	-	-	-	1	1	-	-	2	2	-	-
CAPTADOR SOLAR HORIZONTAL GREENSUN+ DB 2.5H	788502	-	-	-	-	-	-	1	1	-	-	2	2
KIT UNION GREENSUN V/H	787732	-	-	-	-	-	-	-	-	1	1	1	1
CUBIERTA PLANA/INCLINADA 1 CAPT. GREENSUN+ DB 2.0/2.5 V	788434	1	1	-	-	1	1	-	-	2	2	-	-
CUBIERTA PLANA/INCLINADA 1 CAPT. GREENSUN+ DB 2.0/2.5 H	788435	-	-	1	1	-	-	1	1	-	-	2	2
KIT CONEXIONES HIDRÁULICAS INTERACUMULADOR	787678	1	1	1	1	1	1	1	1	1	1	1	1
ACCESORIO BATERÍA GREENSUN	787731	1	1	1	1	1	1	1	1	1	1	1	1
GARRAFA ANTICONGELANTE NETGEL SANIT 3L	787674	1	1	1	1	1	1	1	1	1	1	1	1
REGULADOR CAUDAL 3/4M-1/2H	787696	1	1	1	1	1	1	1	1	1	1	1	1

MEDIDAS

Modelo	A	B	C	D	E	F	G	H	I	J	K
ACUMULADOR DB 150 HE	1305	560	500	145	530	880	940	55	520	820	65
ACUMULADOR DB 200 HE	1530	560	500	145	530	1060	1120	55	520	1000	60
ACUMULADOR DB 300 HE	1770	640	550	150	600	1080	1245	55	515	990	60



El conjunto Drain Back HE ofrece una solución completa para instalaciones solares domésticas. Gracias a su tecnología de vaciado del campo de captación, se evitan los problemas derivados de sobret temperatura y congelaciones. Un sistema fácil de instalar, fiable y eficiente que permite sacar el máximo partido a las energías renovables.

DURABILIDAD

- Acumulador y serpentin de acero con revestimiento vitrificado de alta calidad
- Ánodo de sacrificio que garantiza la protección de la cuba

AHORRO ENERGÉTICO

- Depósito con aislamiento de espuma de poliuretano de alta densidad
- Bomba de circulación de alta eficiencia modulada mediante señal PWM
- Captadores con rendimiento óptico del 83%

GARANTÍA COMERCIAL

- 10 años en los captadores, 5 años en la cuba del depósito

CONFORT

- Mantenimiento menor gracias al sistema de vaciado automático de los captadores. Al no existir riesgo de sobrepresiones se garantiza el suministro de ACS a la vivienda

FACILIDAD DE INSTALACIÓN

- Disponibles tanto para cubiertas planas como inclinadas
- Disponibles tanto captadores horizontales como verticales
- Conjunto completo que incluye captador solar, interacumulador, grupo de impulsión y centralita de control

Greensun

Captador solar térmico

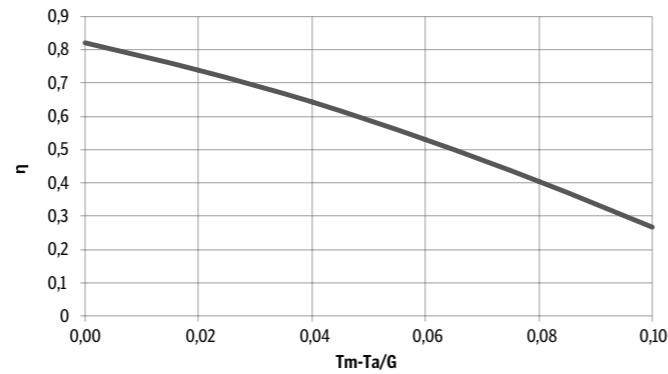


CARACTERÍSTICAS TÉCNICAS

	2.0V +DB	2.5V +DB	2.0H +DB	2.5H +DB	2.5V +S	3.0V +S	2.5H +S	3.0H +S
CÓDIGO	788501	788503	788500	788502	788708	788710	788709	788711
DISPOSICIÓN	Vertical	Vertical	Horizontal	Horizontal	Vertical	Vertical	Horizontal	Horizontal
SUPERFICIE DE APERTURA (m²)	1,87	2,38	1,87	2,38	2,38	2,74	2,38	2,74
SUPERFICIE DE ABSORCIÓN (m²)	1,83	2,33	1,83	2,33	2,33	2,70	2,33	2,70
ALTO (mm)	2.067	2.067	968	1.218	2.067	2.382	1.218	1.218
ANCHO (mm)	968	1.218	2.067	2.067	1.218	1.218	2.067	2.382
FONDO (mm)	85	85	85	85	89	89	89	89
SUPERFICIE BRUTA (m²)	2,00	2,52	2,00	2,52	2,52	2,90	2,52	2,90
PESO EN VACÍO (kg)	27,60	34,20	28,10	34,40	46,0	53,2	47,8	55,3
CAPACIDAD TOTAL (L)	1,23	1,55	1,63	1,80	1,60	1,80	1,90	2,20
PRESIÓN MÁX. DE TRABAJO (bar)	10	10	10	10	10	10	10	10
CAUDAL DE TRABAJO (l/h · m²)	20 - 50	20 - 50	20 - 50	20 - 50	20-120	20-120	20-120	20-120
TEMPERATURA ESTANCAMIENTO (°C)	210	210	210	210	213,60	213,60	213,60	213,60
Nº MÁX. COLECTORES EN PARALELO (ud)	5	5	5	5	10	10	5	5
CONEXIONES (ud x mm)	4 x 18	4 x 18	4 x 18	4 x 18	4 x 18	4 x 18	4 x 18	4 x 18

RENDIMIENTO TÉRMICO GREENSUN+ DB

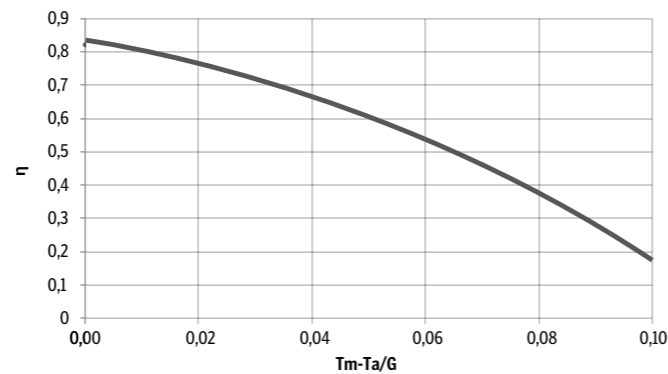
Basado superficie de apertura	2.0 V/H	2.5 V/H
Rendimiento óptico (h _{0a})	0.829	0.826
Coef. pérdidas k1 (W/m2K) (a _{1a})	3.723	3.558
Coef. pérdidas k2 (W/m2K) (a _{2a})	0.020	0.013



$$h_a = h_{0a} - a_{1a} \left(\frac{t_m - t_a}{G} \right) - a_{2a} G \left(\frac{t_m - t_a}{G} \right)^2$$

RENDIMIENTO TÉRMICO GREENSUN+ S

Basado superficie de apertura	2.5 V/H	3.0 V/H
Rendimiento óptico (h _{0a})	0.839	0.842
Coef. pérdidas k1 (W/m2K) (a _{1a})	3.526	3.641
Coef. pérdidas k2 (W/m2K) (a _{2a})	0.017	0.015



$$h_a = h_{0a} - a_{1a} \left(\frac{t_m - t_a}{G} \right) - a_{2a} G \left(\frac{t_m - t_a}{G} \right)^2$$



Los captadores solares Greensun están diseñados para ofrecer el mejor rendimiento, adaptándose de manera armónica a cualquier tipo de edificación gracias a su amplia variedad de modelos. Además, están garantizados durante 10 años.

DURABILIDAD

- Circuito de cobre soldado mediante láser con doble cordón de soldadura
- Estructuras de perfil de aluminio diseñadas para cubierta plana e inclinada
- Aislamiento térmico en lana de vidrio de 60 mm de espesor
- Vidrio solar de bajo contenido en hierro, liso y extraclaro, con un espesor de 3,2 mm y transmitancia del 91,1%
- Absorbedor de aluminio de 0,4 mm tratado al vacío con selectivo PVD y absortancia del 95%

GARANTÍA COMERCIAL

- 10 años en el captador

CONFORT

- Modelos con circuito tipo arpa o tipo meandro, adecuados al tipo de solución técnica escogida para la instalación solar

FACILIDAD DE INSTALACIÓN

- Modelos horizontales y verticales para colocación tanto en cubierta plana como inclinada
- Disponible kit de soportes modular
- Disponible kit de accesorios que incluyen todo lo necesario para la configuración de baterías

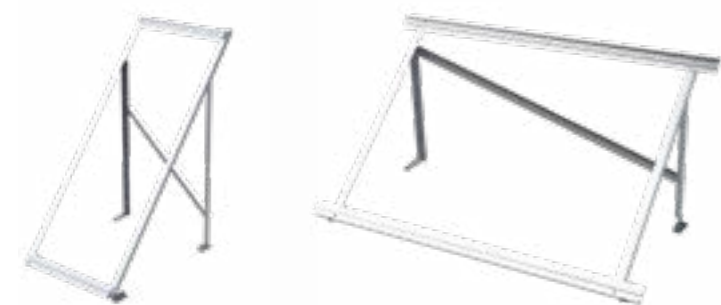
Componentes y accesorios solares

ACCESORIOS DRAINBACK

Denominación	Código
LIFE LINE CU DE 15 M	787679
LIFE LINE CU DE 20 M	787697
VALVULA SEGUR.HVS 7 BAR 3/4"	786690
VASO DE EXPANSIÓN ACS DE 8 L, 8 BAR (DB 200)	785265
VASO DE EXPANSIÓN ACS DE 18 L, 8 BAR (DB 200)	785266
RST 3	787711
SEGUNDO GRUPO DE IMPULSIÓN	787872

KITS CUBIERTA GREENSUN+ DB/S

	Denominación	Código
CAPTADOR VERTICAL	CUBIERTA PLANA / INCLINADA 1 CAPTADOR VERTICAL GREENSUN +DB 0 +S 2.0/2.5	788434
	CUBIERTA PLANA / INCLINADA 1 CAPTADOR VERTICAL GREENSUN+ S 3.0	788496
CAPTADOR HORIZONTAL	CUBIERTA PLANA / INCLINADA 1 CAPTADOR HORIZONTAL GREENSUN +DB 0 +S 2.0/2.5/3.0	788435

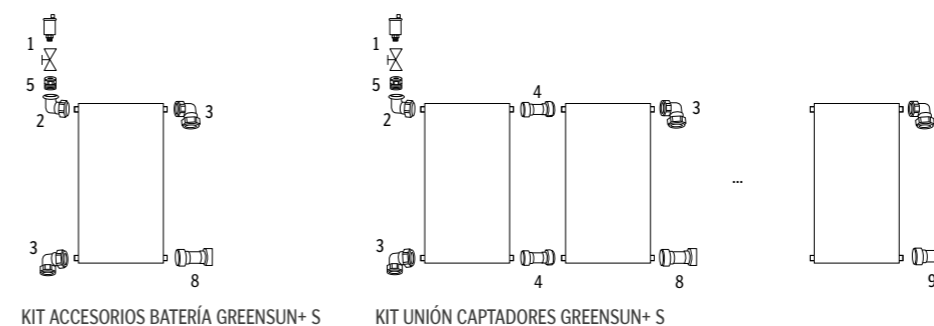


GUÍA DE SELECCIÓN SOPORTACIÓN GREENSUN

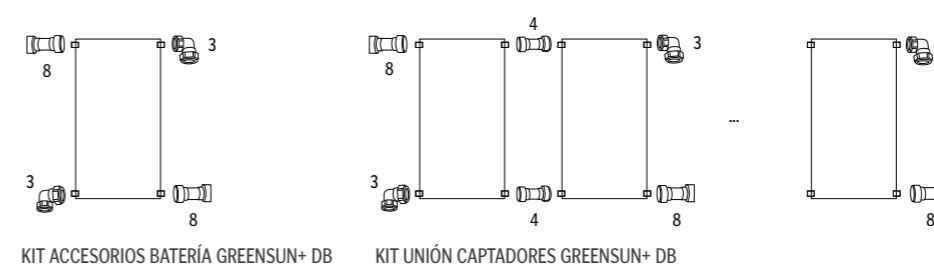
ACCESORIOS HIDRÁULICOS GREENSUN+ DB/S

	Denominación	Código
GREENSUN+ DB	KIT ACCESORIOS BATERÍA GREENSUN+ DB	787731
	KIT UNIÓN CAPTADORES GREENSUN+ DB	787732
GREENSUN+ S	KIT ACCESORIOS BATERÍA GREENSUN+ S	787730
	KIT UNIÓN CAPTADORES GREENSUN+ S	787732

ACCESORIOS HIDRÁULICOS GREENSUN+ S - SISTEMA CONVENCIONAL



ACCESORIOS HIDRÁULICOS GREENSUN+ DB - SISTEMA DRAIN BACK



- 1 Purgador automático 1/2" m con grifo de cierre
- 2 Codo de compresión 18 mm x 1/2" H
- 3 Codo de compresión 18 mm x 1" H
- 4 Racor recto de compresión doble 22 mm x 1" H
- 5 Reductor 1/2" m a 3/8" H
- 8, 9 Racor recto de compresión 18 mm x 3/4" m

CALEFACCIÓN

Thermor en calefacción



Series Thermor calefacción

SERIE ACV

SERIE ELLITE

SERIE PREMIUM

SERIE CONCEPT

GAS



Kompakt HR eco
24, 36 kW

Pág. 158



Naema Ai Micro
25, 30, 35 kW

Pág. 160



Naema Ai Duo
35 kW

Pág. 162



Naema Ai Solo
20 kW

Pág. 164



Logic Micro
24, 30 kW

Pág. 168

RENOVABLES



Alféa Excellia Ai
11, 14, 16 kW

Pág. 194



Alféa Excellia Duo Ai
11, 14, 16 kW

Pág. 212



Áurea+ R290
6, 9, 12, 15, 18 kW

Pág. 202



Fancoils Pared Pareo Ai + Integrado + Maevo Ai
1, 2, 3, 4, 5 kW

Pág. 238



Fancoil Conducto Alveo Ai
2, 3, 4 kW

Pág. 244



Áurea+
6, 8, 10, 12, 14, 16, 18 kW

Pág. 206



Alféa Extensa Ai
5, 6, 8, 10, 13, 16 kW

Pág. 198



Alféa Extensa Duo Ai
5, 6, 8, 10 kW

Pág. 216



Aeropack Ai
5, 6, 8, 10, 11, 13, 14, 16 kW

Pág. 224

ELÉCTRICOS



E-tech W
9, 15, 22, 28, 36 kW

Pág. 180

CALEFACCIÓN

Calderas de condensación



Guía de elección



KOMPAKT HR ECO
ACV



NAEMA AI MICRO
PREMIUM



NAEMA AI DUO
PREMIUM



NAEMA AI SOLO
PREMIUM



LOGIC MICRO
CONCEPT

Calefacción

Clase eficiencia Calefacción	A	A	A	A	A
Clase NOx	5	6	6	6	6

ACS

Clase eficiencia ACS	A	A	B		A
ACS integrado	●	●	●		●
ACS opcional				●	

Durabilidad

Cuerpo de calefacción acero inoxidable		●	●	●	
Cuerpo de calefacción aluminio-silicio	●				●

Ahorro

Función Eco	●	●	●	●	●
Doble condensación	●				
Visualización consumo		●	●	●	

Confort

Microacumulación	●	●	●		●
------------------	---	---	---	--	---

Alimentación

GN	●	●	●	●	●
GLP	●	OPCIONAL CON KIT	OPCIONAL CON KIT	OPCIONAL CON KIT	OPCIONAL CON KIT

Instalación

Regleta conexiones incluida	●	●	●	●	●
Evacuación horizontal 60/100 incluida	●	●	●	●	●
Radiadores/suelo radiante	●	●	●	●	●

Conectividad

WiFi (opcional sonda modulante Navilink 128)		●	●	●	●
--	--	---	---	---	---

Garantía comercial

Garantía total	HASTA 7 AÑOS*	HASTA 7 AÑOS*	HASTA 7 AÑOS*	HASTA 7 AÑOS*	HASTA 5 AÑOS*
----------------	---------------	---------------	---------------	---------------	---------------

*Ver condiciones de garantía

Kompakt. Doble condensación, máxima garantía

La gama Kompakt es la solución perfecta para aquellos que buscan grandes rendimientos. Gracias a su diseño único y a su fusión de tecnologías de última generación, Kompakt es capaz de proporcionar una doble condensación, tanto en ACS como en calefacción.

El resultado es una caldera de grandes prestaciones, extremadamente eficiente y con muy bajo consumo.

x2

Doble condensación.
Tanto en ACS como
en calefacción.

DOBLE CONDENSACIÓN

El corazón de la gama Kompakt está formado por un intercambiador de Aluminio-Silicio cuyo interior está compuesto por dos circuitos independientes de cobre. Gracias a estos dos circuitos independientes, es posible aprovechar el calor latente de la condensación tanto para calefacción como para ACS. El resultado es una caldera única, altamente eficiente, y que puede trabajar cada circuito de forma totalmente independiente.

MÁXIMA FIABILIDAD

Las calderas de condensación Kompakt están compuestas por elementos de máxima calidad y durabilidad, ofreciendo las mejores garantías. Además, gracias al doble serpentín independiente no es necesaria la existencia de una válvula de 3 vías, eliminando así los posibles inconvenientes asociados a la existencia de este tipo de componentes.

CONFORT Y AHORRO

La gama Kompakt está equipada con una regulación modulante progresiva que adapta la potencia de la caldera a las necesidades de consumo de la instalación, consumiendo sólo la energía necesaria en cada momento.

Además, dispone de funciones inteligentes para mejorar el confort y economizar el consumo. Tales como la función confort que permite obtener de forma inmediata agua caliente sanitaria.

FACILIDAD DE INSTALACIÓN

La gama Kompakt ha sido diseñada para ser instalada fácilmente en un garaje, en una cocina o entre armarios, integrándose con armonía en la vivienda. Además, incorpora de serie una plantilla de conexiones hidráulicas con válvula de seguridad de calefacción para facilitar su conexionado.



Naema Ai. La caldera diseñada por y para instaladores

El desarrollo de la nueva Naema Ai es fruto de la colaboración de nuestros diseñadores junto con profesionales de la instalación. El resultado es una caldera más eficiente, fácil de instalar y de mantener. Además, ofrece conexión vía Cozytouch.

100%

Acceso 100% frontal:
Sustitución del
intercambiador de
placas en 5 min.

MÁXIMA FIABILIDAD

Naema Ai ofrece las mejores garantías gracias a sus componentes de máxima calidad y durabilidad. El núcleo central de Naema Ai, el intercambiador de calor, está fabricado en acero inoxidable ofreciendo una óptima resistencia a la corrosión y garantizando la máxima fiabilidad.

CONFORT Y AHORRO

Naema Ai es capaz de regular automáticamente la potencia en función del confort deseado en cada momento. Su amplia modulación impide el arranque y parada constante del sistema, optimizando así su consumo y minimizando el riesgo de desgaste de sus componentes.

La bomba de alta eficiencia regula y ajusta el caudal requerido reduciendo el consumo eléctrico y proporcionando un mayor confort al disminuir el nivel acústico.

FACILIDAD DE INSTALACIÓN

Thermor ha diseñado minuciosamente la distribución interior teniendo en cuenta las necesidades de los instaladores pero sin olvidar las exigencias de máximo confort y eficiencia.

Además, Naema Ai es 100% accesible frontalmente gracias al sistema Rotafix que permite la rotación del panel electrónico 180°. De este modo, todos los componentes de la caldera quedan accesibles de forma rápida y sin obstáculos intermedios.



Logic. Total fiabilidad en el mínimo espacio

Logic es una caldera muy fácil de instalar y que, gracias a su diseño compacto, encaja perfectamente en cualquier espacio.

La gama altamente eficiente de calderas Logic pueden funcionar con gas natural o con una mezcla de hidrógeno al 20% brindando a nuestros clientes una solución de calefacción y ACS eficiente y duradera que ya está lista para el futuro.



MÁXIMA FIABILIDAD

La nueva caldera Logic ha sido diseñada en Hull, Inglaterra, con componentes de máxima calidad. Su elevado rendimiento y su larga vida útil han permitido que sea galardonada por consumidores y profesionales del Reino Unido entre las mejores calderas del mercado. Una garantía más de su elevado nivel de fiabilidad y diseño.

CONFORT Y AHORRO

Logic es capaz de regular de forma automática la potencia de la caldera según la necesidad requerida en cada momento, lo que permite disminuir los ciclos de arranque y parada, optimizando así su consumo y minimizando el riesgo de desgaste de sus componentes. Además, su bomba de alta eficiencia regula y ajusta el caudal requerido reduciendo el consumo eléctrico y proporcionando un mayor confort gracias a su muy bajo nivel acústico.

ULTRA COMPACTA

La nueva caldera Logic ha sido concebida con el objetivo de ser una de las calderas más compactas y versátiles del mercado. Gracias a su reducida profundidad, sólo 278 mm, la falta de espacio con Logic ya no es un problema. Logic se adapta a cualquier lugar del hogar por pequeño que sea, pudiendo instalarse incluso en armarios de cocina.

El intercambiador primario está fabricado en aluminio, tecnología altamente probada en el Reino Unido y que presenta una óptima relación dimensión/peso.

FACILIDAD DE INSTALACIÓN

Logic ha sido diseñada para facilitar las labores de instalación y mantenimiento. Es por ello que su diseño interior proporciona espacio suficiente para manipular, lo que optimiza y reduce los tiempos de trabajo, instalación y mantenimiento.



Una nueva elección a su alcance

Thermor presenta una completa su gama de soluciones adaptadas a su medida para el confort térmico. A partir de ahora cualquier usuario puede encontrar una solución perfecta en el catálogo Thermor. Y si esta solución pasa por la condensación, aquí tiene hasta 9 modelos para elegir el que mejor se adapte a sus necesidades.



HYDRO CONTROL

Con el sistema Hydro Control, la caldera es capaz de garantizar en su modo confort, agua caliente de forma inmediata y en cualquier momento. Una nueva forma de garantizar la microacumulación sin necesidad de ningún elemento adicional.



NOXLESS

Las calderas Thermor garantizan una emisión de NOx inferior a 57 mg/kWh, cumpliendo con la normativa ERP de septiembre de 2018 y que exige a partir de esa fecha, valores inferiores a 57 mg/kWh.



ROTAFIX

Gracias al sistema Rotafix, el panel electrónico gira hasta 180° lo que facilita el acceso directo al interior de la caldera. De esta forma, la instalación y el mantenimiento de la caldera puede realizarse de forma ágil y sencilla.



HYDRO SERENITY

Con el sistema Hydro Serenity se consigue un elevado confort en ACS. La combinación de un depósito integrado de acero inoxidable de gran capacidad de 46 L, junto con el serpentín garantizan la máxima fiabilidad y aseguran un caudal excelente (20 L/min ΔT 30°C).



EVOLINE

La tecnología Evoline permite modular la potencia de la caldera de 1 a 6. De este modo, la caldera ajusta la cantidad de gas a la potencia requerida en cada momento, consiguiendo optimizar su consumo y garantizando por tanto un mayor ahorro energético.



DOBLE CONDENSACIÓN

Gracias a su diseño único obtenemos un rendimiento elevadísimo en ambos suministros. Disfrutando de la doble condensación tanto para la calefacción como para la producción de agua caliente sanitaria. Ello nos permitirá trabajar sólo con ACS; sólo con calefacción.



PREHEAT

Gracias al sistema Preheat se reduce el tiempo de espera para la obtención de agua caliente sanitaria, garantizando así un mayor confort para el usuario.



COZYTOUCH

El sistema Cozytouch permite controlar la temperatura del agua o de la calefacción en cualquier momento y desde cualquier lugar. Es decir, no sólo garantiza el máximo confort sino que además facilita gestionar el consumo de una manera más precisa e inmediata.

UNA SOLUCIÓN A SU MEDIDA

CAPACIDAD NECESARIA

		1 persona	2 personas	3 personas	4 personas
KOMPAKT HR ECO	24/28	●	●		
	30/36			●	●
NAEMA AI	MICRO 25	●	●		
	MICRO 30		●	●	
	MICRO 35			●	●
	DUO			●	●
LOGIC	MICRO 24	●	●		
	MICRO 30		●	●	

● Confort plus ● Confort óptimo

Kompakt HR eco

Caldera mural mixta de doble condensación



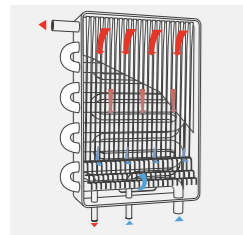
CON CONTRATO
MANTENIMIENTO
THERMOR
7
AÑOS
GARANTÍA

CARACTERÍSTICAS TÉCNICAS

		KOMPAKT HR ECO 24/28	KOMPAKT HR ECO 30/36
CARACTERÍSTICAS GENERALES	Código	750146	750147
	Tipo de gas	GN/GP	GN/GP
	Clase NOx	6	6
	Nivel Sonoro	dB	45
CALEFACCIÓN	Perfil	XL	XL
	Potencia útil nominal	kW	23
	Eficiencia energética	%	93
	Potencia útil nominal (retorno 30°C)	kW	23
	Rango de potencias	kW	6,9-23
	Rendimiento a potencia nominal (100%)	%	99,4
	Rendimiento a carga parcial (30%)	%	108,2
	T° de funcionamiento mín/máx	°C	30-90
ACS	Capacidad vaso expansión	L	6
	Potencia útil nominal	kW	27,5
	Eficiencia energética	%	85
	Rango de potencias	kW	7,1-23,3
	Caudal específico (EN12303-1 Δt =30°C)	L/min	12,5
	Caudal específico (EN12303-1 Δt =25°C)	L/min	15,8
	Máxima presión de agua admisible	bar	8
CARACTERÍSTICAS ELÉCTRICAS	Temperatura máxima	°C	60
	Tensión eléctrica	V	230
	Índice de protección		IP44
EVACUACIÓN DE HUMOS	Certificaciones		B23, B33, C13, C33, C43, C53, C63, C83, C93
	Longitud máx. C13 conducto concéntrico horizontal	m	8
	Longitud máx. C33 conducto concéntrico vertical	m	10

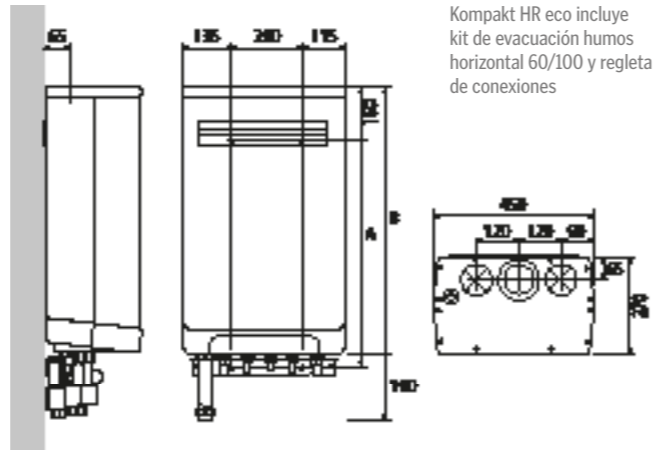
DIMENSIONES

Modelo	Código	Altura (mm)	Anchura (mm)	Profundidad (mm)	Peso (kg)
KOMPAKT HR ECO 24/28	750146	720	450	270	36
KOMPAKT HR ECO 30/36	750147	810	450	270	39



DOBLE CONDENSACIÓN

Un ingenioso diseño interno, en el que los tubos de cobre se sumergen totalmente en el intercambiador de Al-Si, permite producir doble condensación, tanto en ACS como en calefacción.



Gracias a su diseño único las calderas Kompakt son capaces de ofrecer doble condensación, tanto en ACS como en calefacción. Lo que las convierte en la solución ideal para quien busque una solución singular y que destaque por su alto rendimiento.

DURABILIDAD

- Máxima fiabilidad de sus componentes
- Cuerpo de intercambio Al-Si con 2 circuitos de intercambio independientes

AHORRO ENERGÉTICO

- Doble condensación
- Modo ECO, producción ACS autodidáctica permitiendo máximo confort en ACS y mínimo consumo

CONFORT

- Dispone de funciones inteligentes para mejorar el confort y economizar el consumo
- Silenciosa

GARANTÍA COMERCIAL

- 15 años de garantía en el cuerpo de calefacción y hasta 7 años de garantía total

FACILIDAD DE INSTALACIÓN

- Espacio interior para manipulación

Naema Ai Micro

Caldera mural mixta de condensación



CON CONTRATO MANTENIMIENTO THERMOR
7 AÑOS GARANTÍA

CARACTERÍSTICAS TÉCNICAS

		NAEMA AI MICRO 25	NAEMA AI MICRO 30	NAEMA AI MICRO 35
	Código	750063	750064	750065
	Tipo de gas*	GN / GP	GN / GP	GN / GP
CARACTERÍSTICAS GENERALES	Clase NOx	6	6	6
	Nivel Sonoro	dB(A)	48	48
	Perfil	XL	XL	XL
	Potencia útil nominal	kW	18,5	21,6
	Eficiencia energética	%	92	93
	Rango de potencia	kW	4-18,5	4,3-21,6
CALEFACCIÓN	Potencia útil nominal (retorno 30°C)	kW	20	23
	Potencia útil mínima (retorno 60°C)	kW	4	4,3
	Rendimiento a potencia nominal (100%- 80/60°C)	%	95,9	97,4
	Rendimiento a carga parcial (30%- 50/30°C)	%	108,1	109,1
	Rendimiento sobre el PCI (100% 50/30°C)	%	105,6	106,8
	Tª de funcionamiento min/max	°C	20-85	20-85
	Capacidad vaso expansión	L	7	7
	Potencia útil nominal	kW	23	29
ACS	Eficiencia energética	%	86	84
	Rango de potencias	kW	4-23	4,3-29
	Caudal específico (EN 12303-1 ΔT= 30 °C)	L/min	12,3	15,2
	Caudal específico (EN 12303-1 ΔT= 25 °C)	L/min	14,7	18,2
	Máxima presión de agua admisible	MPa(bar)	1 (10)	1 (10)
	Temperatura máxima	°C	65	65
CARACTERÍSTICAS ELÉCTRICAS	Tensión eléctrica (50HZ)	V	230	230
	Potencia máxima absorbida	W	120	120
	Índice de protección		IP4XD	IP4XD
	Certificaciones		C13, C33, C43, C43P, C93, B23P, B23, C53 y C83	
EVACUACIÓN DE HUMOS	Longitud máx C13 conducto concéntrico horizontal 60/100	m	13	6
	Longitud máx C13 conducto concéntrico horizontal 80/125	m	15	11
	Longitud máx C33 conducto concéntrico vertical 80/125	m	20	20

*La caldera viene configurada para GN, siendo necesaria la modificación de la regulación y una sencilla manipulación del mecanismo del gas así como el kit correspondiente.

DIMENSIONES

Modelo	Código	Altura (mm)	Anchura (mm)	Profundidad (mm)	Peso (kg)
NAEMA AI MICRO 25	750063	714	400	308	29
NAEMA AI MICRO 30	750064	714	400	308	29,5
NAEMA AI MICRO 35	750065	714	400	308	30

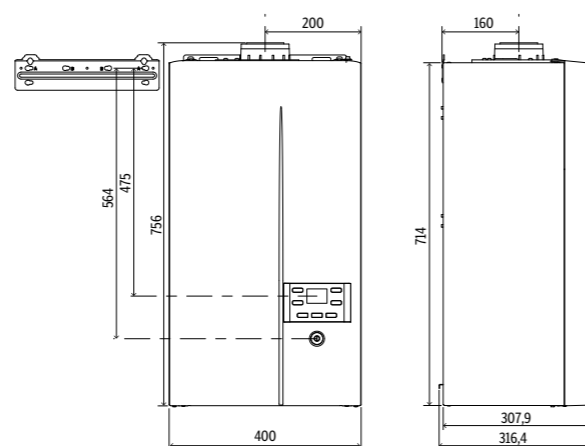
Naema Ai Micro incluye el kit de evacuación de humos horizontal 60/100 y la regleta de conexiones correspondiente

CONTROLES COMPATIBLES

Modelo	Código	WiFi
NAVALINK 105	074511	
NAVALINK 128	074513	•



Para más información, consulte el apartado Accesorios de gestión y control, pág. 174



Naema Ai Micro marca un paso evolutivo en las calderas de alta eficiencia. Porque incorpora la tecnología Thermor Hydro Control de microacumulación. Pero también porque ha sido diseñada para satisfacer tanto al usuario como al instalador: el sistema Rotafix y su cuidada arquitectura interior la consolidan como la caldera más fácil y rápida de instalar y de mantener.

DURABILIDAD

- Máxima fiabilidad de sus componentes
- Cuerpo de calefacción monobloc de acero inoxidable
- Intercambiador de placas ACS de acero inoxidable

AHORRO ENERGÉTICO

- Tecnología de condensación
- Modulación 1:6, tecnología Evoline
- Nueva regulación Smart Adaptative

CONFORT

- 3 modos: Confort, Programable y Eco
- 3 estrellas de confort en ACS
- Silenciosa y compacta

GARANTÍA COMERCIAL

- 7 años de garantía en el cuerpo de calefacción y hasta 7 años de garantía total

FACILIDAD DE INSTALACIÓN

- Rotafix: 100% accesible frontalmente
- Espacio interior para manipulación

Naema Ai Duo

Caldera mural de condensación de doble servicio con acumulador de acero inoxidable integrado



CON CONTRATO MANTENIMIENTO THERMOR
GARANTÍA 7 AÑOS

CARACTERÍSTICAS TÉCNICAS

	NAEMA AI DUO 35	ACS		NAEMA AI DUO 35
Código	750066	Potencia útil nominal	kW	36
Tipo de gas*	GN / GP	Eficiencia energética	%	62,9
Clase NOx	6	Rango de potencias	kW	6-35
Nivel Sonoro	dB(A) 50	Caudal específico (EN 12303-1 ΔT= 30 °C)	L/min	20,3
Perfil	XL	Máxima presión de agua admisible	MPa(bar)	0,7 (7)
		Temperatura máxima	°C	65
CALEFACCIÓN		CARACTERÍSTICAS ELÉCTRICAS		
Potencia útil nominal	kW 26	Tensión eléctrica (50Hz)	V	230
Eficiencia energética	% 93	Índice de protección		IP21
Rango de potencia	kW 6-25	EVACUACIÓN DE HUMOS		
Rendimiento a potencia nominal (100%- 80/60°C)	% 97,3	Certificaciones (C13, C33, C43, C43P, C93, B23P, B23, C53 y C83)		
Rendimiento a carga parcial (30%- 50/30°C)	% 108,5	Longitud máx C13 conducto concéntrico horizontal 60/100	m	6
Rendimiento sobre el PCI (100% 50/30°C)	% 106,8	Longitud máx C13 conducto concéntrico horizontal 80/125	m	11
Tª de funcionamiento mín/máx	°C 20-85	Longitud máx C33 conducto concéntrico vertical 80/125	m	26
Capacidad vaso expansión	L 10			

*La caldera viene configurada para GN, siendo necesaria una sencilla manipulación así como el kit correspondiente.

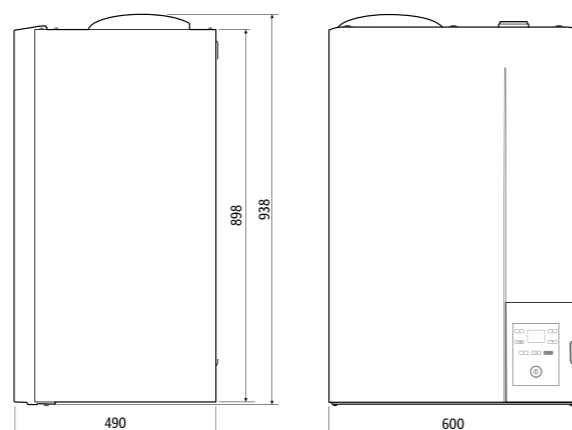


SERPENTÍN HYDRO SERENITY

El serpentín Hydro Serenity de Naema Ai Duo garantiza ACS en un caudal continuo de hasta 20 L/min, pase lo que pase.

DIMENSIONES

Modelo	Código	Altura (mm)	Anchura (mm)	Profundidad (mm)	Peso (kg)
NAEMA AI DUO 35	750066	938	600	490	65,5



Naema Ai Duo incluye kit de evacuación de humos horizontal 60/100 y la regleta de conexiones correspondiente

CONTROLES COMPATIBLES

Modelo	Código	WiFi
NAVALINK 105	074511	
NAVALINK 128	074513	•

Para más información, consulte el apartado Accesorios de gestión y control, pág. 174



Naema Ai Duo está diseñada para responder con eficacia a grandes demandas de ACS: gracias a su depósito integrado de 45 litros, es capaz de garantizar un caudal de hasta 20 L/min.

Además, incorpora un vaso de expansión adicional específico para ACS que la convierte en una de las calderas más fiables, eficientes y duraderas del mercado.

DURABILIDAD

- Máxima fiabilidad de sus componentes
- Cuerpo de calefacción monobloc de acero inoxidable

AHORRO ENERGÉTICO

- Tecnología de condensación
- Bomba de alta eficiencia

CONFORT

- Acumulación interna de 45 L
- 3 modos: Confort, Programable y Eco
- Silenciosa

GARANTÍA COMERCIAL

- 7 años de garantía en el cuerpo de calefacción y hasta 7 años de garantía total

FACILIDAD DE INSTALACIÓN

- Rotafix: 100% accesible frontalmente
- Espacio interior para manipulación

Naema Ai Solo

Caldera mural sólo calefacción de condensación



CON CONTRATO
MANTENIMIENTO
THERMOR



CARACTERÍSTICAS TÉCNICAS

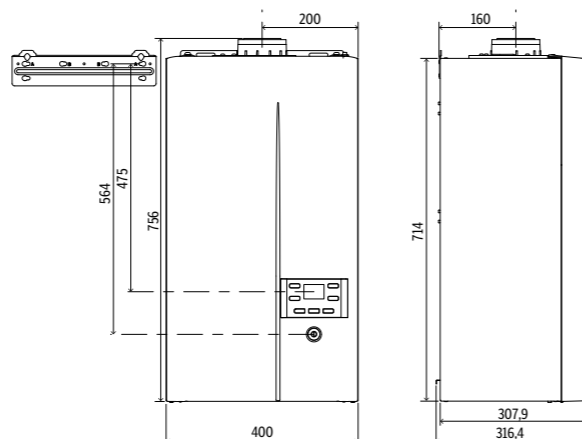
	NAEMA AI SOLO 20	
Código	750067	
Tipo de gas*	GN / GP	
Clase NOx	6	
Nivel Sonoro	dB(A)	48
CALEFACCIÓN		
Potencia útil nominal	kW	18,8
Eficiencia energética	%	92
Rango de potencia	kW	4-18,5
Rendimiento a potencia nominal (100%- 80/60°C)	%	95,9
Rendimiento a carga parcial (30%- 50/30°C)	%	108,1
Rendimiento sobre el PCI (100% 50/30°C)	%	105,6
Tª de funcionamiento mín/máx	°C	20-85
Capacidad vaso expansión	L	8

CARACTERÍSTICAS ELÉCTRICAS	NAEMA AI SOLO 20	
Tensión eléctrica (50Hz)	V	230
Índice de protección	IP4XD	
EVACUACIÓN DE HUMOS		
Certificaciones (C13, C33, C43, C43P, C93, B23P, B23, C53 y C83)		
Longitud máx C13 conducto concéntrico horizontal 60/100	13	
Longitud máx C13 conducto concéntrico horizontal 80/125	15	
Longitud máx C33 conducto concéntrico vertical 80/125	20	

*La caldera viene configurada para GN, siendo necesaria una sencilla manipulación así como el kit correspondiente.

DIMENSIONES

Modelo	Código	Altura (mm)	Anchura (mm)	Profundidad (mm)	Peso (kg)
NAEMA AI SOLO 20	750067	714	400	316	28,2



Naema Ai Solo incluye el kit de evacuación de humos horizontal 60/100 y la regleta de conexiones correspondiente

CONTROLES COMPATIBLES

Modelo	Código	WiFi
NAVALINK 105	074511	
NAVALINK 128	074513	•



Para más información, consulte el apartado Accesorios de gestión y control, pág. 174



Naema Ai Solo es la solución perfecta para aquellas instalaciones que requieren una caldera 100% dedicada a calefacción. Naema genera confort y lo hace de un modo eficiente y silencioso. Además Naema Ai Solo es compatible con cualquier interacumulador Thermor.

DURABILIDAD

- Máxima fiabilidad de sus componentes
- Cuerpo de calefacción monobloc de acero inoxidable

AHORRO ENERGÉTICO

- Tecnología de condensación
- Bomba de alta eficiencia

CONFORT

- 3 modos: Confort, Programable y Eco
- Silenciosa y compacta

GARANTÍA COMERCIAL

- 7 años de garantía en el cuerpo de calefacción y hasta 7 años de garantía total

FACILIDAD DE INSTALACIÓN

- Rotafix: 100% accesibles frontalmente
- Espacio interior para manipulación

Logic Micro

Caldera mural mixta de condensación compacta



CON CONTRATO
MANTENIMIENTO
THERMOR

GARANTÍA
5
AÑOS

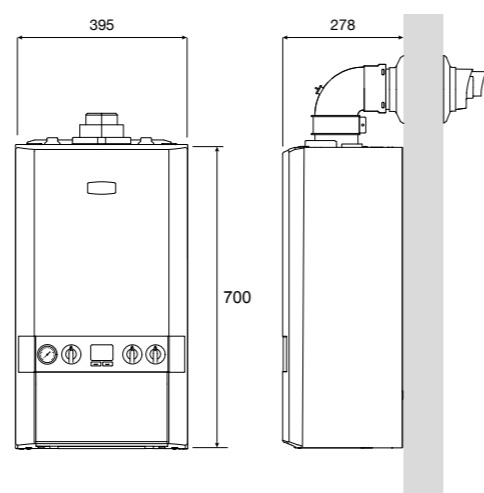
CARACTERÍSTICAS TÉCNICAS

		LOGIC MICRO 24	LOGIC MICRO 30	
CARACTERÍSTICAS GENERALES	Código	750044	750045	
	Tipo de gas	GN/GP*	GN/GP *	
	Clase NOx	5	5	
	Nivel Sonoro	dB(A)	48	46
	Perfil		M	XL
CALEFACCIÓN	Potencia útil nominal	kW	24,2	24,2
	Eficiencia energética	%	94	94
	Potencia útil nominal (retorno 30°)	kW	25,6	25,6
	Rango de potencia	kW	4,8-24	6,0-24,2
	Potencia útil a carga parcial (30%)	kW	7,8	7,8
	Rendimiento a potencia nominal (100%)	%	100,0	100,0
	Rendimiento a carga parcial (30%)	%	109,5	109,5
	Tº de funcionamiento mín/máx	°C	30-80	30-80
Capacidad vaso expansión	L	8	8	
ACS	Potencia útil nominal	kW	24,2	30,3
	Eficiencia energética	%	78	78
	Rango de potencias	kW	4,8-24,2	6,0-30,3
	Caudal específico (EN 12303-1 ΔT= 30 °C)	L/min	11,56	14,47
	Caudal específico (EN 12303-1 ΔT= 25 °C)	L/min	13,87	17,37
	Máxima presión de agua admisible	MPa(bar)	1 (10)	1 (10)
Temperatura máxima	°C	65	65	
CARACTERÍSTICAS ELÉCTRICAS	Tensión eléctrica (50Hz)	V	230	230
	Índice de protección		IP20	IP20
EVACUACIÓN DE HUMOS	Certificaciones	C13, C33, C43, C53 & C83		
	Longitud máx C13 conducto concéntrico horizontal	m	13	11
	Longitud máx C33 conducto concéntrico vertical	m	36	28

*Para la transformación a GP es necesario el kit correspondiente.

DIMENSIONES

Modelo	Código	Altura (mm)	Anchura (mm)	Profundidad (mm)	Peso (kg)
LOGIC MICRO 24	750044	700	395	278	28,8
LOGIC MICRO 30	750045	700	395	278	28,8



Logic Micro incluye kit de evacuación de humos horizontal 60/100 y regleta de conexiones



Las calderas Logic ya están listas para funcionar de manera segura y eficiente con una mezcla de hidrógeno al 20% sin ajustes técnicos, proporcionando energía para la calefacción y el agua caliente de los hogares más eficiente.

DURABILIDAD

- Máxima fiabilidad de sus componentes
- Intercambiador de placas ACS de acero inoxidable

AHORRO ENERGÉTICO

- Tecnología de condensación
- Bomba de alta eficiencia

CONFORT

- Función Preheat
- Ultracompacta y silenciosa

GARANTÍA COMERCIAL

- 5 años de garantía en el cuerpo de calefacción y hasta 5 años de garantía total

FACILIDAD DE INSTALACIÓN

- Espacio interior para manipulación

Accesorios hidráulicos

COMPONENTES Y ACCESORIOS KOMPAKT

Código	Función	Denominación	KOMPAKT HR ECO 24/28	KOMPAKT HR ECO 30/36
785454	EMBELLECEDOR	TAPA EMBELLECEDORA HR 24-28/30-36	•	•
787482	TRANSFORMADOR	TRANSFORMADOR 100VA 115/230V	•	•
750187		ESTACIÓN INTERCAMBIO SOLAR PKK	•	•
785445	SOLAR	KIT TERMOSTATO CONTROL SOLAR	•	•
785262		MEZCLADOR TERMOSTÁTICO 3/4"	•	•

ACCESORIOS NAEMA AI

Código	Función	Denominación	NAEMA AI MICRO 25	NAEMA AI MICRO 30	NAEMA AI MICRO 35	NAEMA AI SOLO 20	NAEMA AI DUO 35
074211	2 ZONAS	KIT 2 ZONAS	•	•	•	•	•
074275	BASTIDOR	SEPARADOR PARED 400 mm	•	•			
074276		SEPARADOR PARED 450 mm			•	•	
074342	EMBELLECEDOR	EMBELLECEDOR INFERIOR 400 mm	•	•			
074343		EMBELLECEDOR INFERIOR 450 mm			•	•	
074284	REGLETA DE CONEXIONES	REGLETA DE CONEXIONES NAEMA AI MICRO	•	•	•		
074285		REGLETA DE CONEXIONES NAEMA AI DUO					•
074283		REGLETA CONEXIONES NAEMA AI SOLO				•	
074409	KIT DE PROPANO	KIT PROPANO NAEMA AI 20/25	•			•	
074410		KIT PROPANO NAEMA AI 30		•			
074411		KIT PROPANO NAEMA AI 35			•		•
074391		BASTIDOR 400 X 100 mm	•	•			
074392		BASTIDOR 445 X 100 mm			•	•	
074393	KIT DE SUSTITUCIÓN*	CONEXIONES UNIVERSAL	•	•	•	•	•
074394		CONEXIONES BERETTA SUPER EXCLUSIVE	•	•	•	•	•
074396		CONEXIONES SAUNIER DUVAL**	•	•	•	•	•
074398		CONEXIONES CHAFFOTEAUX NECTRA-CALYDRA-CENTORA	•	•	•	•	•
074388	KIT SOLAR	KIT SOLAR MONOVALENTE	•	•			
074048		KIT SOLAR INTERCAMBIADOR DE PLACAS	•	•	•		

*Los kits de sustitución han de estar formados por el bastidor correspondiente más el kit de conexiones deseado.

**Saunier Duval: SD223-SD228 Themis 23/223 - ThemaPlus-ThemaClassic - Thema -ThemaAS.

COMPONENTES Y ACCESORIOS LOGIC

Código	Función	Denominación	LOGIC MICRO 24	LOGIC MICRO 30
074104	KIT DE PROPANO	KIT PROPANO LOGIC 24	•	
074105		KIT PROPANO LOGIC 30		•
074382	BASTIDOR	SEPARADOR PARED LOGIC	•	•
074389	EMBELLECEDOR	EMBELLECEDOR INFERIOR LOGIC	•	•
074378	REGLETA DE CONEXIONES	REGLETA DE CONEXIONES LOGIC	•	•
074388	KIT SOLAR	KIT SOLAR MONOVALENTE	•	•
074048		KIT SOLAR INTERCAMBIADOR DE PLACAS	•	•

REGLETA DE CONEXIONES NAEMA AI/LOGIC/KOMPAKT

Permiten una instalación rápida y sencilla de las calderas de condensación. Es de uso obligatorio para la instalación de la caldera.

NAEMA AI/LOGIC

- Válvulas de cierre ida y retorno de calefacción
- Llave entrada gas
- Desconector
- Entrada y salida ACS
- Válvula de cierre entrada ACS fría y válvula de llenado
- Soporte caldera
- Plantilla instalación
- Manómetro (Naema Ai)

KOMPAKT

- Válvulas de cierre ida y retorno de calefacción
- Desconector
- Llave entrada de gas
- Entrada y salida ACS
- Válvula de cierre entrada ACS fría y válvula de llenado



Regleta Naema Ai/Logic



Regleta Kompakt

KIT SOLAR MONOVALENTE

- Válvula mezcladora termostática
- 5 tuberías (no montadas)
- 7 roscas de fijación



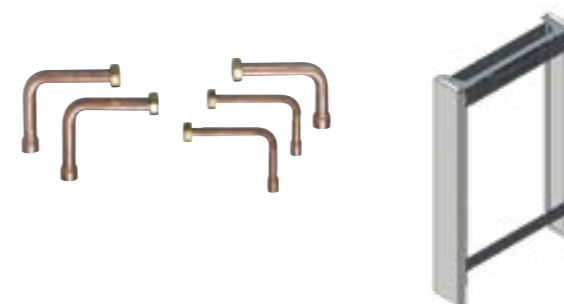
KIT SOLAR INTERCAMBIADOR DE PLACAS

- Embellecedor
- Válvula desviadora
- Intercambiador de placas
- Válvula mezcladora termostática



KITS DE 1ª INSTALACIÓN Y SUSTITUCIÓN NAEMA AI

Los kits de 1ª instalación y los kits de sustitución permiten una instalación simple y rápida tanto en instalaciones nuevas como en reposición.



KITS DE DOS ZONAS NAEMA AI

Kit hidráulico que permite la gestión de dos zonas independientes.

COMPOSICIÓN: botella de desacoplamiento, bomba de bajo consumo y válvula de 3 vías motorizada.



Evacuación de humos

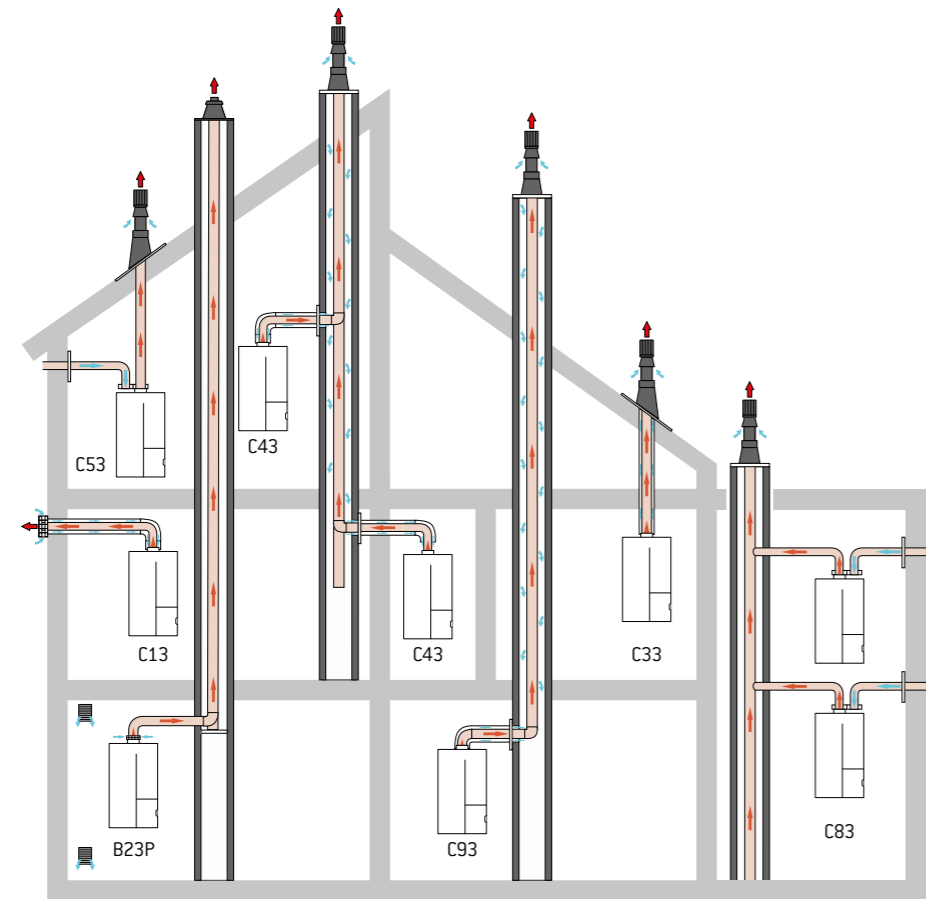


TABLA EVACUACIÓN DE HUMOS NAEMA AI

Configuración	Tipo	Diámetro	Unidad	NAEMA AI MICRO 25/30 NAEMA AI SOLO	NAEMA AI MICRO 35 NAEMA AI DUO 35
Conducto concéntrico/ventosa horizontal	C13	60/100	m	13	5,5
Conducto concéntrico/ventosa horizontal	C13	80/125	m	15	11
Conducto concéntrico/ventosa vertical	C33	80/125	m	20	20
Conducto concéntrico/flexible en chimenea	C93	80/125-80	m	15	15
Conducto biflujo	C53	80/80	m	20	20
Conducto biflujo colectivo	C83	80/80	Pa	120	120
Conducto colectivo 3CEP Conducto colectivo 3CE	C43P/C43	-	Pa	120	120

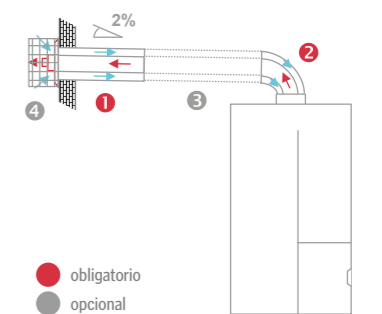
TABLA EVACUACIÓN DE HUMOS LOGIC Y KOMPAKT

Configuración	Tipo	Diámetro	Unidad	LOGIC MICRO 24	LOGIC MICRO 30	KOMPAKT 24/28	KOMPAKT30/36
Conducto concéntrico/ventosa horizontal	C13	60/100	m	13	11	8	8
Conducto concéntrico/ventosa vertical	C33	80/125	m	36	28	10	10
Conducto colectivo	C43	80/125	Pa	120	135	-	-
Conducto biflujo	C53	80/80	m	70	60	25	25
Conducto biflujo colectivo	C83	80/80	Pa	115	115	-	-

C13 60/100

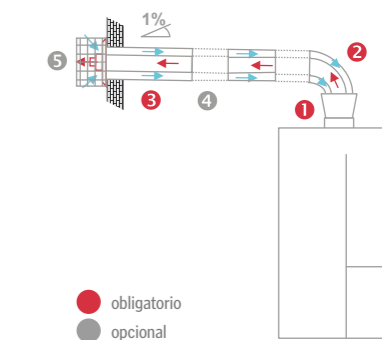
Modelo	Tipo	Denominación	Código	
KOMPAKT	1+2	Chimenea standard horizontal 60/100	787486	
	2	Adaptador chim. coaxial 60/100	787487	
	1	Tramo concéntrico salida horizontal PP-GLV 60/100	786271	
	3	Codo 45°	788053	
	3	Codo de 87° - 90° 60/100	787504	
	3	Tramo 0,5 m	787505	
	3	Tramo 1 m	787491	
			Soporte pared 60/100 mm	786281
	1+2	Kit horizontal (codo 90° + Terminal 0,75 m)	074255	
	1+2	Kit horizontal Logic compact (codo 90°+ Terminal)*	074369	
NAEMA AI / LOGIC	3	Prolongador 1 m	074291	
	3	Prolongador 0,5 m	074292	
	3	Codo 90°	074293	
	3	Codo 45°	074294	
	4	Rejilla/Reja de protección	074539	
	4	Boquilla vertical	074260	

*Exclusivo para Logic.



C13 80/125

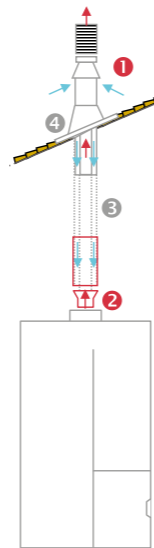
Modelo	Tipo	Denominación	Código
NAEMA AI	1	Adaptador Ø60/100 a Ø80/125	074297
	2+3	Kit horizontal (codo+terminal)	074262
	4	Prolongador 1 m	074298
	4	Prolongador 0,5 m	074299
	4	Codo 90°	074300
	4	Codo 45°	074301
	5	Rejilla/Reja de protección	074539



Evacuación de humos

C33 80/125

Modelo	Tipo	Denominación	Código
NAEMA AI / LOGIC	1	Kit vertical negro (adaptador+ terminal ventosa tejado negro)	074295
	1	Kit vertical ocre (adaptador+ terminal ventosa tejado ocre)	074296
	2	Adaptador Ø60/100 a Ø80/125 (incluido con el terminal)	074297
	3	Prolongador 1 m	074298
	3	Prolongador 0,5 m	074299
	3	Codo 90°	074300
	3	Codo 45°	074301
	4	Tejado negro inclinado (25°--45°)	074263
	4	Tejado ocre inclinado (25°--25°)	074264
	4	Tejado negro plano	074265
4	Tejado ocre plano	074266	

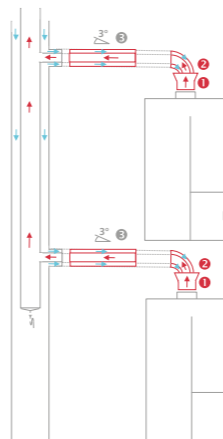


● obligatorio
● opcional

C43P/C43

Modelo	Tipo	Denominación	Código
NAEMA AI / LOGIC	1	Adaptador Ø60/100 a Ø80/125	074297
	2	Codo 90°	074300
	2	Codo 45°	074301
	3	Prolongador 1 m	074298
	3	Prolongador 0,5 m	074299
	3	Sistema antirretorno*	074384

*Obligatorio el uso de un sistema antirretorno en configuraciones colectivas para los modelos Logic.

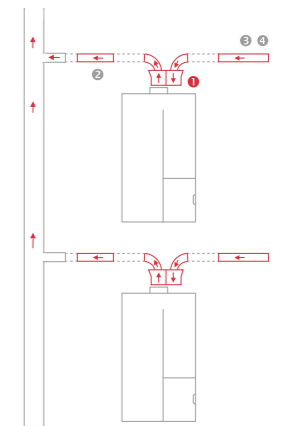


● obligatorio
● opcional

C83 80/80

Modelo	Tipo	Denominación	Código
KOMPAKT	2	Tramo 0,5 m	787497
	2	Tramo 1 m	787499
	2	Codo 45°	787506
	2	Codo 90°	787503
	1	Adaptador biflujo Ø80 con toma de análisis	074368
	2	Prolongador 1 m	074370
NAEMA AI / LOGIC	2	Prolongador 0,5 m	074371
	2	Codo 90°	074372
	2	Codo 45°	074373
	3	Abrazadera 80 mm	074374
	3	Embellecedor	074375
	4	Terminal de aspiración horizontal Ø80 de plástico	074376
	4	Sistema antirretorno*	074385

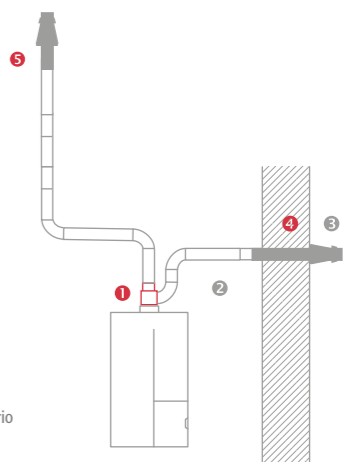
*Obligatorio el uso de un sistema antirretorno en configuraciones colectivas para los modelos Logic.



● obligatorio
● opcional

C53 80/80

Modelo	Tipo	Denominación	Código
KOMPAKT	2	Tramo 0,5 m	787497
	2	Tramo 1 m	787499
	2	Codo 45°	787506
	2	Codo 90°	787503
	1	Adaptador biflujo Ø80 con toma de análisis	074368
	2	Prolongador 1 m	074370
NAEMA AI / LOGIC	2	Prolongador 0,5 m	074371
	2	Codo 90°	074372
	2	Codo 45°	074373
	3	Abrazadera Ø80 mm	074374
	3	Embellecedor	074375
4	Terminal de aspiración horizontal Ø80 de plástico	074376	
5	Terminal de descarga Ø80	074377	



● obligatorio
● opcional

Accesorios de gestión y control

CONTROLES NAEMA AI

Función	Denominación	Código	Gestión del confort	Programación	Conectado	Clase ERP	Bonus (%)
CONECTIVIDAD	NAVILINK 128	074513	•	•	•	V	+3
MODULANTE	NAVILINK 105	074511	•	•		V	+3
SONDA EXTERIOR	SONDA EXTERIOR	074203				II	+2

CONTROLES KOMPAKT

Función	Denominación	Código	Gestión del confort	Programación	Conectado	Clase ERP	Bonus (%)
MODULANTE	TERMOSTATO RC 45	950004	•	•		V	+3
SONDA EXTERIOR	SONDA EXTERIOR NTC	786806				II	+2
SONDA ACS	SONDA ACS	785421					

REGULACIÓN MODULANTE



NAVILINK 105

- Visualización retroiluminada
- Mide y visualiza la temperatura ambiente
- Corrección y gestión de la temperatura ambiente
- Programación semanal
- Gestión de ausencias/modo vacaciones
- Alimentación por hilo



NAVILINK RC 45

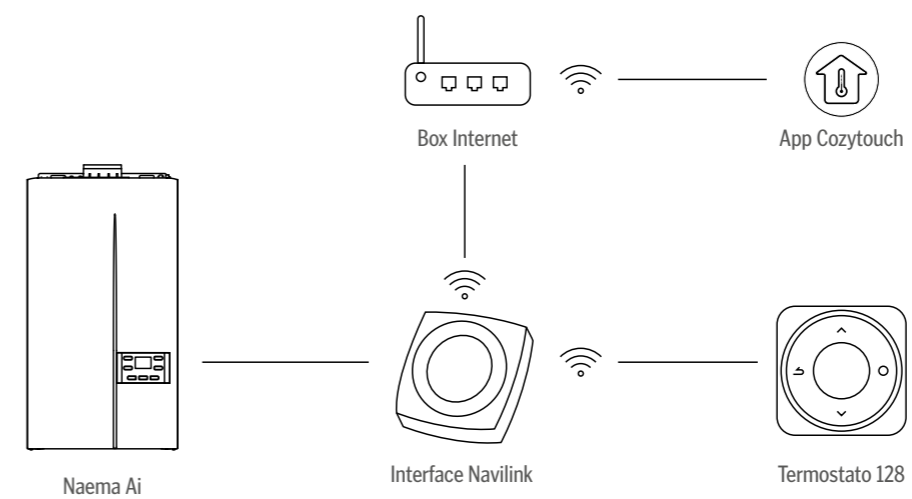
- Termostato modulante Opentherm
- Visualización retroiluminada
- Hasta un 15% de mejora de la eficiencia energética del sistema de calefacción
- Programación semanal
- Alimentación por hilo



NAVILINK 128

- Conectividad vía WiFi
- Visualización retroiluminada
- Mide y visualiza la temperatura ambiente
- Corrección y gestión de la temperatura ambiente
- Programación semanal
- Gestión de ausencias/modo vacaciones
- Alimentación por batería

ESQUEMA CONECTIVIDAD NAEMA AI



CALEFACCIÓN

Calderas eléctricas



Una solución eléctrica fácil de instalar para 1 ó 2 servicios

Thermor dispone, prácticamente, de todos los tipos de calefacción posible, con gas, mediante energía renovable y ahora también eléctrica.

Thermor incorpora las calderas murales eléctricas para calefacción E-tech W, ampliando así el abanico de soluciones domésticas de calefacción al alcance de cualquier usuario. Las calderas E-tech W son ideales para aquellas instalaciones donde no es posible la conexión a gas, o simplemente donde se prefiere por cualquier razón la conexión directamente a la red eléctrica.

MÁXIMA FIABILIDAD

Las calderas eléctricas E-tech W se caracterizan por disponer de un cuerpo fabricado en acero con un bloque de resistencias eléctricas desmontables de inmersión fabricadas en acero inoxidable Incoloy 800.

CONFORT

Disponen de dos etapas de modulación que, gracias a su control de secuencia electrónico, está constantemente adaptando su potencia a la demanda real. Además, el circuito de control está protegido por un disyuntor de circuito magnetotérmico.

PRODUCCIÓN DE ACS

Las calderas murales eléctricas de calefacción E-tech W pueden además producir agua caliente sanitaria mediante la instalación de un kit para producción instantánea o bien mediante la instalación de un kit de acumulación, en función de las necesidades del usuario.

FÁCIL INSTALACIÓN

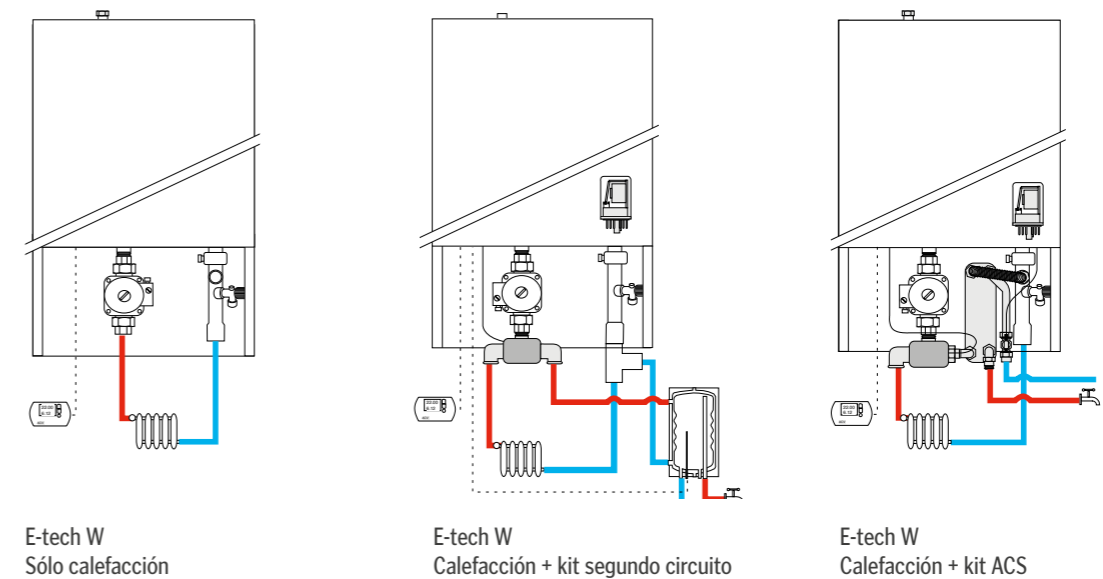
Las calderas E-tech W se alimentan mediante energía eléctrica en lugar de gas, con lo que no necesitan de elementos adicionales de instalación. En concreto no requieren de sistemas de evacuación o chimeneas, ni de ventilación adicional, ni tampoco de sistemas de alimentación de combustible.

UNA SOLUCIÓN A SU MEDIDA

GUÍA DE SELECCIÓN

		E-TECH W 9 MONO	E-TECH W 15 MONO	E-TECH W 15 TRI	E-TECH W 22 TRI	E-TECH W 28 TRI	E-TECH W 36 TRI
ACS	ACS OPCIONAL VER KITS		•	•	•	•	•
	PRODUCCIÓN ACS (T 25°C) L/MIN		8,25	8,25	12,00	16,50	20,00
ALIMENTACIÓN	MONOFÁSICA	•	•				
	TRIFÁSICA			•	•	•	•

POSIBILIDADES DE INSTALACIÓN Y ESQUEMA DE PRINCIPIO



E-tech W

Caldera mural eléctrica solo calefacción con posibilidad de producción de ACS



CARACTERÍSTICAS TÉCNICAS

		E-TECH W 09 MONO	E-TECH W 15 MONO V15	E-TECH W 15 TRI V15	E-TECH W 22 TRI V15	E-TECH W 28 TRI V15	E-TECH W 36 TRI
	Código	786831	786832	786826	786827	786829	786830
CARACTERÍSTICAS CIRCUITO PRIMARIO	Potencia eléctrica	kW 2,8 / 8,4	4,8 / 14,4	7,2 / 14,4	7,2 / 21,6	14,4 / 28,8	18,0 / 36,0
	Potencia resistencia eléctrica	kW 1,4	2,4	2,4	2,4	2,4	3
	Número de resistencias calefactora	3 x 2	3 x 2	3 x 2	5 x 2	6 x 2	6 x 2
CARACTERÍSTICAS ELÉCTRICAS	Voltaje	230	230	3 x 400 (+N)	3 x 400 (+N)	3 x 400 (+N)	3 x 400 (+N)
	Frecuencia	Hz 50 / 60	50 / 60	50 / 60	50 / 60	50 / 60	50 / 60
	Proteccion IP	43	43	43	43	43	43
	Requisitos suministro eléctrico	A 36	63	21	32	42	52
CARACTERÍSTICAS TÉCNICAS	Capacidad total	L 13	13	13	13	13	13
	Capacidad vaso de expansión	10	10	10	10	10	10
	Temperatura máxima de trabajo	°C 85	85	85	85	85	85
	Presión máxima de trabajo	bar 3	3	3	3	3	3
	Conexiones de calefacción	3/4	3/4	3/4	3/4	3/4	3/4
	Peso en vacío	kg 45	45	45	45	45	45
ERP	Eficiencia energética estacional de calefacción	% 37	37	37	37	37	37
	Clase de eficiencia energética en calefacción	D	D	D	D	D	D
	Nivel de potencia acústica LWA en interiores	dB 15	15	15	15	15	15

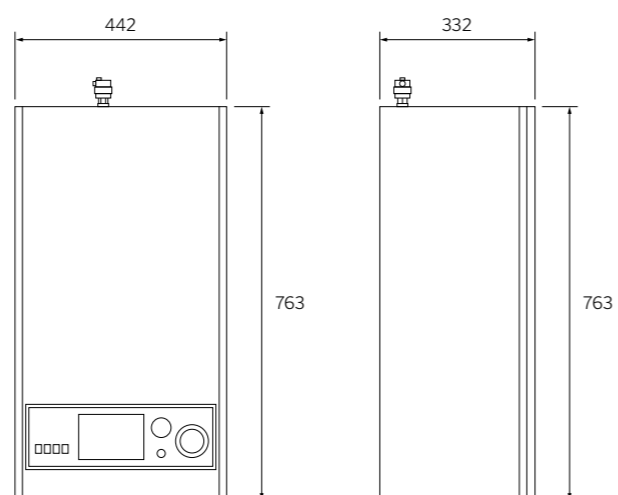
ACCESORIOS E-TECH W

Denominación	Código
KIT E-TECH W ACS INSTANT.*	784373
KIT E-TECH W SEGUNDO CIRCUITO PARA INTERACUMULADOR	750238
TERMOSTATO AMBIENTE RC40	950003

*No válido para el modelo E-TECH W 09.

RENDIMIENTO DE ACS CON EL KIT INSTANTANEO

Modelo	A 25°C (L/min)	A 35°C (L/min)
E-TECH W 15	8,28	7,1
E-TECH W 22	12	8,8
E-TECH W 28	16,5	12
E-TECH W 36	20	14,7



Las calderas eléctricas E-tech W son la opción ideal cuando se requiere una instalación sumamente sencilla y con poco mantenimiento. Todo ello manteniendo el confort de la calefacción por agua.

DURABILIDAD

- Cuerpo de caldera fabricado en acero
- Resistencias desmontables de acero inoxidable incoloy 800

PRODUCCIÓN ACS

- Posibilidad de incorporar integrado en la caldera el kit de producción de ACS instantáneo o el kit de calentamiento de interacumulador a distancia

GARANTÍA COMERCIAL

- Hasta 5 años en el cuerpo de calefacción

CONFORT

- Funcionamiento silencioso
- 2 etapas de modulación en función de la demanda de calefacción

FÁCIL INSTALACIÓN

- Conectado directamente a red
- Ni chimenea, ni ventilación, ni alimentación de combustible

Bombas de calor



Beneficios de la aerotermia

El aire exterior, incluso cuando hace frío, se puede aprovechar para calentar o enfriar el hogar. Las calorías presentes en el aire son una fuente de energía natural y renovable para generar calor. A esta energía se la conoce como aerotermia.

¿QUÉ ES LA AEROTERMIA?

La Directiva 2009/28/CE relativa al fomento de energías renovables, define la aerotermia como la energía almacenada en forma de calor en el aire ambiente y la incluye dentro del grupo de energías procedentes de fuentes renovables (art.2). En general, al hablar de energía renovable, se piensa en la energía solar, en la biomasa o en la geotermia. Pero hay una energía renovable que nos rodea en cada momento y que representa una masa térmica de un elevado potencial energético: la aerotermia. La energía térmica contenida en el aire, una fuente de energía inagotable y gratuita.

LA AEROTERMIA EN EL NUEVO CTE

La sección HEO del Código Técnico de Edificación 2019 (CTE), establece unos nuevos límites para el consumo de energía primaria total y para el consumo de energía primaria no renovable. La aerotermia, gracias a su elevado rendimiento tanto en refrigeración como en calefacción, se consolida como tecnología de referencia para sustituir las energías tradicionales por energías renovables y así garantizar el cumplimiento del marco normativo actual.

78%

Alféa puede suponer hasta un 78% de ahorro en la factura energética*

BOMBA DE CALOR DE CALEFACCIÓN, UNA CALDERA DE ENERGÍA RENOVABLE

La bomba de calor aerotérmica constituye una clara alternativa a las calderas de combustibles fósiles. No sólo porque se trata de un generador de calor fácil de instalar, limpio y respetuoso con el medio ambiente, sino porque gran parte de la energía que utiliza para producir calefacción o agua caliente es de aporte renovable y gratuito.

Thermor, fiel a su compromiso por crear soluciones de confort térmico sostenibles ha desarrollado una de las gamas más amplias del mercado en bombas de calor aerotérmicas: Alféa.

LAS GRANDES VENTAJAS DE ALFÉA

Alféa es un generador de calor por aerotermia, una caldera que en lugar de combustibles fósiles utiliza la energía renovable contenida en el aire para producir calefacción, climatización y ACS:

- Elevado ahorro energético gracias a su alto rendimiento.
- Fácil y rápida instalación.
- Escaso o nulo impacto arquitectónico: sin chimeneas ni excavaciones.
- Ausencia de emisiones de CO₂ en la vivienda.
- Sin olores desagradables causados por combustibles líquidos.
- Máximo nivel de seguridad para toda la familia.
- Mantenimiento prácticamente nulo.
- Utilización sencilla e intuitiva a pesar de su elevada tecnología.
- Generador de calor 3 en 1: calefacción, climatización y ACS.

*Según comparativa correspondiente a una vivienda con una demanda de potencia en calefacción de 10 kW, en Madrid, y con una superficie de 140 m²



Alféa Ai. La bomba de calor más fiable y fácil de instalar del mercado

Gracias a su intercambiador coaxial exclusivo y patentado por Thermor, Alféa Ai es una bomba de calor altamente eficiente, única e inimitable.

COMPACTO Y FIABLE

Alféa Ai aprovecha las ventajas de los dos sistemas de intercambio disponibles actualmente en el mercado. Del intercambiador de placas comparte el ahorro de espacio y la presencia de dos fluidos en movimiento en sentido opuesto, lo que permite optimizar el intercambio energético. Del serpentín, comparte un caudal de agua garantizado, sin riesgo de taponamientos ni peligro de congelación, lo que conlleva una ausencia de mantenimiento.

DISEÑO EXCLUSIVO

El sistema de tuberías concéntricas del intercambiador coaxial garantiza que la circulación de agua por su tubo interior sea siempre constante, con lo que no es necesario incorporar un presostato diferencial ni ningún otro sistema de control hidráulico, tal como ocurre con el resto de soluciones que existen en el mercado.

FÁCIL INSTALACIÓN

Alféa Ai no incorpora presostato diferencial. Por ello, las instalaciones con Alféa Ai no necesitan incluir válvulas de equilibrado ni ningún otro sistema de compensación hidráulica. La instalación de cualquiera de estos elementos es necesaria en el resto de bombas de calor, con el fin de evitar las falsas alarmas que se generan cuando se producen golpes de ariete hidráulicos.

EXCLUSIVIDAD Y EFICIENCIA

El intercambiador coaxial cobre-cobre de Thermor es un diseño único, exclusivo y patentado que hace de Alféa Ai una bomba de calor aire-agua única, inimitable y altamente eficiente. Su doble tubería concéntrica de cobre contribuye a una mayor eficiencia en el intercambio calórico; siendo éste mayor que en cualquier otro intercambiador del mercado.



Áurea+ R290.

La nueva generación de bomba de calor con refrigerante natural

La nueva Áurea+ R290 ofrece una temperatura de impulsión de hasta 75°C basándose únicamente en aerotermia, una energía renovable y de gran eficiencia energética. Lo que la convierte en la solución perfecta para renovar instalaciones tradicionales, impulsadas por combustibles fósiles de manera rápida y sencilla.

EL REFRIGERANTE NATURAL R290

Las nuevas bombas de calor monobloc Áurea+ R290 usan gas R290, un refrigerante natural, respetuoso con el medio ambiente y que será clave en la contribución de la bomba de calor a la descarbonización y la transición energética. Al tratarse de un refrigerante natural está exento de impuestos y a salvo de posibles leyes, presentes y futuras, que penalicen el uso de gases fluorados.

CONFORT Y EFICIENCIA

El nuevo R290 destaca por sus excelentes propiedades termodinámicas. Gracias a ellas, Áurea+ R290 es capaz de impulsar agua a 75°C sin necesidad de apoyos eléctricos y de alcanzar la consigna de ACS en menor tiempo que las bombas de calor tradicionales. Además, ofrece una alta eficiencia en cargas parciales, aportando un gran ahorro energético gracias a su eficiencia A+++.

EL MEJOR ALIADO EN LAS REFORMAS

La mayor temperatura de impulsión de agua siempre puede ser un plus en una obra nueva. Pero es una ventaja única en muchas reformas, al permitir reemplazar una fuente de agua caliente de muy alta temperatura (como una caldera) por una bomba de calor, sin tener que redimensionar todo el sistema de radiadores.

EL DIFERENCIAL THERMOR

Thermor le ofrece además la mejor gama de interacumuladores para complementar la Áurea+ R290: el modelo Smart. Una solución con tecnología Tank in Tank, ideal para acumular agua en instalaciones aerotérmicas con ACS de alta temperatura. La tecnología Tank in Tank proporciona, en el mismo espacio, más superficie de

intercambio que un serpentín convencional. Una característica que se traduce en más confort, mejor rendimiento energético y mayor inercia. Gracias a todo ello, el compresor de la bomba de calor funciona de forma más estable, lo que alarga su vida y amortiza mejor su inversión.

La combinación de Áurea+ R290 y los interacumuladores ACV Smart son una opción sin competencia en el sector. Su compatibilidad y su sinergia los están consolidando como una solución inigualable en eficiencia y fiabilidad.



Guía de elección



ACS

ACS opcional con kit y depósito extra	●	●	●	●								
ACS integrado (máx. rendimiento m²)					●	●					●	
ACS autónomo							●	●	●	●		●

Tipo de construcción

Obra nueva		●				●	●	●	●			
Renovación	●		●	●	●		●			●	●	●

Instalación

Suelo radiante/Fancoils		●				●	●	●	●			
Radiadores 60°C (Sustitución caldera)	●			●	●		●					●
Radiadores 75°C (Sustitución caldera muy alta T.)			●						●	●		

Alimentación

Sólo monofásicas		●				●		●	●			
Trifásicas disponibles	●		●	●	●		●			●	●	●

Gestión Energética

Máxima optimización							●	●	●	●		●
Sin manipulación gas refrigerante			●	●						●	●	●

Soluciones 1 Servicio

La posibilidad de tener al alcance de todos un generador de calor para calefacción de muy bajo consumo energético es ya una realidad. Las gamas Alféa Ai y Áurea+ de 1 servicio proponen diferentes soluciones en calefacción tales como la gestión de 1 ó 2 zonas de calefacción independientes, apoyo de caldera y el calentamiento de piscina.

Además, pueden gestionar la producción de agua caliente sanitaria mediante un interacumulador externo.

UN SISTEMA A MEDIDA

MUY ALTA TEMPERATURA
RENOVACIÓN CALDERA

ALTA TEMPERATURA
RENOVACIÓN CALDERA

BAJA TEMPERATURA
OBRA NUEVA / APOYO CALDERA



Potencia	Impulsión de agua hasta 75°C		Impulsión de agua hasta 60°C				Impulsión de agua hasta 55°C
	ÁUREA+ R290*		ALFÉA EXCELLIA AI		ÁUREA+*		ALFÉA EXTENSA AI
	monofásica 230 V	trifásica 400 V	monofásica 230 V	trifásica 400 V	monofásica 230 V	trifásica 400 V	monofásica 230 V
5 kW							•
6 kW	•						•
8/9 kW	•						•
10/11 kW			•	•	•		•
12 kW	•				•	•	
13/14 kW			•	•	•	•	•
15/16 kW		•		•	•	•	•
18 kW		•				•	

*Sin manipulación de gas refrigerante.



CALIDAD Y MÁXIMO RENDIMIENTO

La gama Alféa Ai incorpora un intercambiador coaxial cobre-cobre desarrollado y patentado por Groupe Atlantic.

Dicho intercambiador está inmerso dentro de un depósito que permite un funcionamiento sin filtro de agua ni sensor de caudal.

Su concepción, de hecho, es una solución fiable y eficiente en el tiempo.



REINYECCIÓN DE LÍQUIDO

Esta tecnología permite alcanzar temperaturas de impulsión de hasta 60°C en condiciones de hasta -20°C en el exterior y de forma únicamente termodinámica. La potencia nominal de Alféa Ai se mantiene estable incluso a temperaturas externas muy bajas.

La reinyección de líquido en fase de compresión es una característica diferencial de la nueva gama de bombas de calor para calefacción de Groupe Atlantic.



REGULACIÓN INTEGRAL

La regulación electrónica Siemens que incorpora la gama Alféa Ai, es capaz de controlar el compresor DC Inverter, ofreciendo un rango de modulación desde el 15% al 100%.

La central de ambiente ajusta la temperatura de consigna y considera los aportes de calor natural, ya que trabaja mediante sonda de temperatura en lugar de termostato. Además, es posible controlar mediante curvas de calefacción independientes 2 zonas de calefacción para uno o varios sistemas de emisores; o para 1 zona hidráulica y 1 zona eléctrica.

Finalmente, la regulación integral permite otras funciones adicionales: refrescamiento/refrigeración, gestión del ACS, etc.



FULL INVERTER

La avanzada tecnología electrónica que conforma la unidad exterior, permite controlar las revoluciones del compresor a través de la modulación de la alimentación trifásica en amplitud y frecuencia.

Con este sistema de modulación se alcanza antes el confort a la vez que amplía el espacio de tiempo entre arranque y arranque, reduciendo así el coste energético del equipo en funcionamiento.

Esta regulación coordina a la vez la velocidad del ventilador axial que mueve el aire a través de la unidad exterior, con lo que el caudal de aire y la compresión del refrigerante varían en función de las necesidades detectadas por el sistema Full Inverter.



REFRIGERANTE R290

El refrigerante R290 es reconocido y apreciado en el sector de la calefacción, la climatización y la refrigeración por sus excelentes propiedades termodinámicas, pues aporta una gran potencia calorífica o frigorífica con un bajo consumo. Es además un refrigerante natural, lo que significa que se trata de una alternativa ecológica.

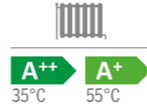
Esta nueva generación de aeroterminas con refrigerante R290 consigue proporcionar ACS a 75°C usando únicamente la fuente renovable que es la bomba de calor. Además, lo logran con mayor eficiencia energética y con un impacto ambiental prácticamente nulo.

Esta mayor temperatura de ACS facilita también el remplazo de otras tecnologías ya instaladas por bombas de calor de manera segura en todo tipo de aplicaciones residenciales y colectivas.

Alféa Excellia Ai

Bomba de calor de calefacción de alta temperatura

1/2



CON CONTRATO MANTENIMIENTO THERMOR

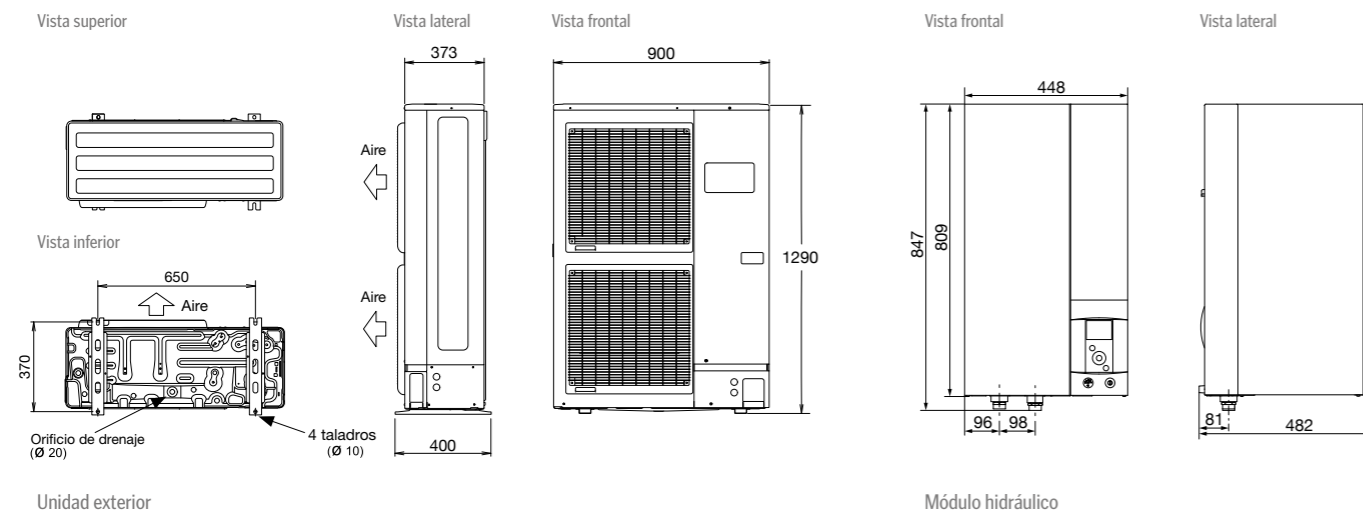
GARANTÍA 7 AÑOS

CARACTERÍSTICAS TÉCNICAS

		EXCELLIA AI 11	EXCELLIA AI 14	EXCELLIA AI 11T	EXCELLIA AI 14T	EXCELLIA AI 16T
Código		524785	524786	524787	524788	524789
Potencia calorífica +7°C / +35°C - Suelo radiante	kW	10,8	13,5	10,8	13,0	15,1
Potencia absorbida +7°C / +35°C - Suelo radiante	kW	2,5	3,2	2,5	3,1	3,7
COP +7°C / 35°C - Suelo radiante		4,3	4,2	4,3	4,2	4,1
Potencia calorífica -7°C / +35°C - Suelo radiante	kW	10,4	11,5	10,4	12,7	13,0
Potencia absorbida -7°C / +35°C - Suelo radiante	kW	4,3	5,1	4,3	5,1	5,4
COP -7°C / +35°C - Suelo radiante		2,4	2,3	2,4	2,5	2,4
Potencia calorífica +7°C / +45°C - Radiadores baja tª	kW	9,1	11,3	9,9	12,1	12,8
Potencia absorbida +7°C / +45°C - Radiadores baja tª	kW	2,8	3,7	3,0	3,8	4,0
COP +7°C / 45°C - Radiadores baja tª		3,2	3,1	3,3	3,2	3,2
Potencia calorífica -7°C / +45°C - Radiadores baja tª	kW	9,2	11,4	10,0	10,7	13,0
Potencia absorbida -7°C / +45°C - Radiadores baja tª	kW	4,6	6	4,6	5,1	6,4
COP -7°C / +45°C - Radiadores baja tª		2,0	2	2,2	2,1	2,0
Potencia calorífica -7°C / +60°C - Radiadores alta tª	kW	6,7	8,4	8,5	10,1	11
Potencia absorbida -7°C / +60°C - Radiadores alta tª	kW	4,8	6,0	5,3	6,4	7
COP -7°C / +60°C - Radiadores alta tª		1,4	1,4	1,6	1,6	1,6
Potencia apoyos eléctricos (opción)	kW	ajustable/3 ó 6	ajustable/3 ó 6	9	9	9
POTENCIA FRIGORÍFICA						
Potencia frigorífica +35°C / +18°C	kW	9,8	12,5	9,8	12,5	13,5
Potencia absorbida +35°C / +18°C		2,4	3,4	2,6	3,6	4,1
EER +35°C / +18°C		4,1	3,7	3,8	3,5	3,3

Datos según EN 14825. *Datos certificados HP Keymark.

DIMENSIONES



No importa el frío que haga: hasta con -20°C en el exterior, Alféa Excellia Ai mantiene la temperatura de impulsión de la calefacción a 60°C gracias a su sistema de reinyección de líquido, lo que la convierte en una clara alternativa para renovar la caldera de una instalación ya existente.

DURABILIDAD

- Intercambiador coaxial de doble tubería concéntrica que garantiza la circulación del agua evitando taponamientos y facilitando el mantenimiento

AHORRO ENERGÉTICO

- Tecnología Full Inverter en compresor que adapta el consumo del equipo a la demanda energética requerida
- Bomba circuladora clase A
- Intercambiador coaxial inmerso en depósito primario que maximiza el intercambio energético

GARANTÍA COMERCIAL

- Hasta 7 años de garantía total

CONFORT

- 60°C de impulsión de agua con hasta -20°C de temperatura exterior
- Mandos de control de fácil manejo que facilitan la interacción del usuario final con el equipo
- Conectividad mediante Cozytouch Bridge que permite su control desde dispositivos móviles

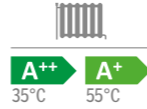
FACILIDAD DE INSTALACIÓN

- Programa de inicio rápido que permite hacer la puesta en marcha de una manera sencilla e intuitiva
- Sin necesidad de filtro de agua ni sensor de caudal

Alféa Excellia Ai

Bomba de calor de calefacción de alta temperatura

2/2



CON CONTRATO MANTENIMIENTO THERMOR

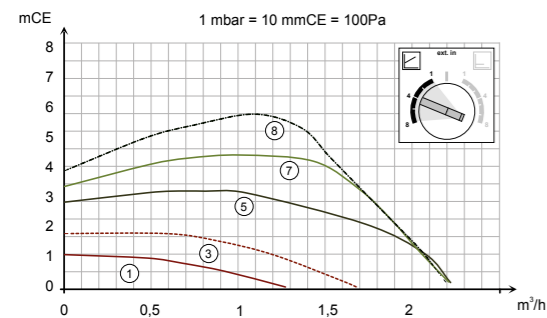
GARANTÍA 7 AÑOS

MÓDULO HIDRÁULICO Y UNIDAD EXTERIOR

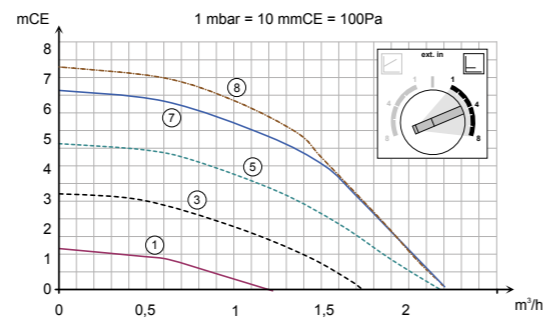
		EXCELLIA AI 11	EXCELLIA AI 14	EXCELLIA AI 11T	EXCELLIA AI 14T	EXCELLIA AI 16T	
MÓDULO HIDRÁULICO	Código	524785	524786	524787	524788	524789	
	Nivel sonoro*	dB(A)	39	39	39	39	
	Dimensiones h x l x p	mm	800/450/480	800/450/480	800/450/480	800/450/480	800/450/480
CARACTERÍSTICAS HIDRÁULICAS	Peso en vacío / con agua	kg	42 / 58	42 / 58	42 / 58	42 / 58	
	Volumen depósito intercambiador	L	16	16	16	16	
CONEXIONES ELÉCTRICAS	Alimentación		230 V 50 Hz	230 V 50 Hz	400 V 50 Hz	400 V 50 Hz	
	Consumo en reposo	W	5	5	5	5	
	Calibre disyuntor apoyos curva D	A	16 si 3 kW 32 si 6 kW	16 si 3 kW 32 si 6 kW	20	20	20
	Sección de alimentación apoyos	mm ²	3G6	3G6	4G2,5	4G2,5	4G2,5
CONEXIONES HIDRÁULICAS	Diámetros entrada-salida circuito primario (rosca macho)	pulgadas	1	1	1	1	
RANGO DE FUNCIONAMIENTO	Rango de funcionamiento óptimo - modo calor	°C	-25 /+35	-25 /+35	-25 /+35	-25 /+35	
UNIDAD EXTERIOR	Nivel sonoro**	dB(A)	47	47	46	47	
	Dimensiones h x l x p	mm	1290/900/330	1290/900/330	1290/900/400	1290/900/400	
	Peso en funcionamiento	kg	92	92	99	99	
CARACTERÍSTICAS FRIGORÍFICAS	Diámetro gas	pulgadas	5/8	5/8	5/8	5/8	
	Diámetro líquido	pulgadas	3/8	3/8	3/8	3/8	
	Carga de fluido frigorífico R410 A	g	2500	2500	2500	2500	
	Longitud mín. / max.	m	5 / 20	5 / 20	5 / 20	5 / 20	
	Desnivel máximo	m	15	15	15	15	
	Longitud máxima sin carga complementaria	m	15	15	15	15	
CONEXIONES ELÉCTRICAS	Cantidad de gas a añadir por metro suplementario	g	50	50	50	50	
	Alimentación		230 V 50 Hz	230 V 50 Hz	400 V 50 Hz	400 V 50 Hz	
	Consumo en reposo	W	7,5	7,5	11,5	11,5	
	Intensidad nominal	A	11,2	14,33	3,6	4,8	5,5
	Intensidad máxima (sin apoyos)	A	21	25	10,5	10,5	10,5
	Calibre disyuntor curva C	A	25	25	20	20	20
CONEXIONES ELÉCTRICAS	Sección de alimentación	mm ²	3G6	3G6	5G4	5G4	
	Cable de interconexión módulo hidráulico-Ud exterior	mm ²	4G1,5	4G1,5	4G1,5	4G1,5	

*Nivel de presión sonora a 1m del aparato, 1,5m del suelo, campo libre directividad 2.
**Nivel de presión sonora a 5m del aparato, 1,5m del suelo, campo libre directividad 2.

CURVAS DE PRESIÓN DISPONIBLE



Presión variable



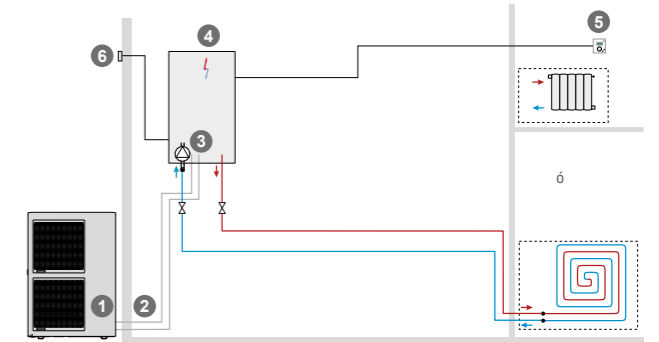
Presión constante

RECOMENDACIONES DE INSTALACIÓN

UN CIRCUITO DE CALEFACCIÓN

- 1 Unidad exterior
- 2 Conexiones frigoríficas
- 3 Módulo hidráulico
- 4 Apoyo eléctrico
- 5 Sonda ambiente
- 6 Sonda exterior

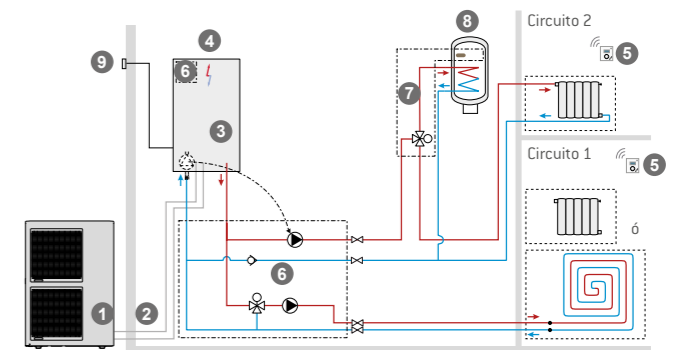
Accesorios, ver pág. 220



DOS CIRCUITOS DE CALEFACCIÓN Y PRODUCCIÓN DE ACS

- 1 Unidad exterior
- 2 Conexiones frigoríficas
- 3 Módulo hidráulico
- 4 Apoyo eléctrico
- 5 Central de ambiente inalámbrica
- 6 Kit 2 zonas
- 7 Kit ACS
- 8 Interacumulador con apoyo eléctrico
- 9 Sonda exterior

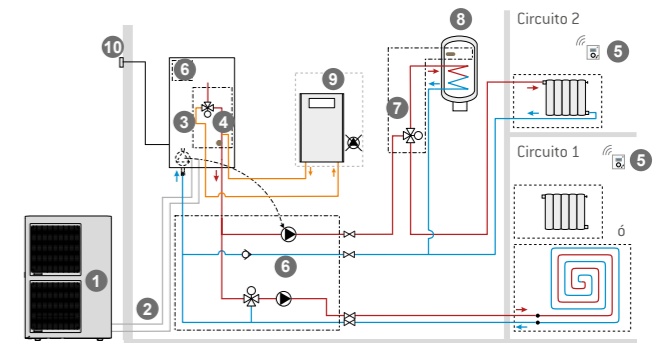
Accesorios, ver pág. 220



APOYO CALDERA, DOS CIRCUITOS DE CALEFACCIÓN

- 1 Unidad exterior
- 2 Conexiones frigoríficas
- 3 Módulo hidráulico
- 4 Apoyo eléctrico
- 5 Central de ambiente inalámbrica
- 6 Kit 2 zonas
- 7 Kit ACS
- 8 Interacumulador con apoyo eléctrico
- 9 Caldera
- 10 Sonda exterior

Accesorios, ver pág. 220



Alféa Extensa Ai

Bomba de calor de calefacción de baja temperatura

1/2

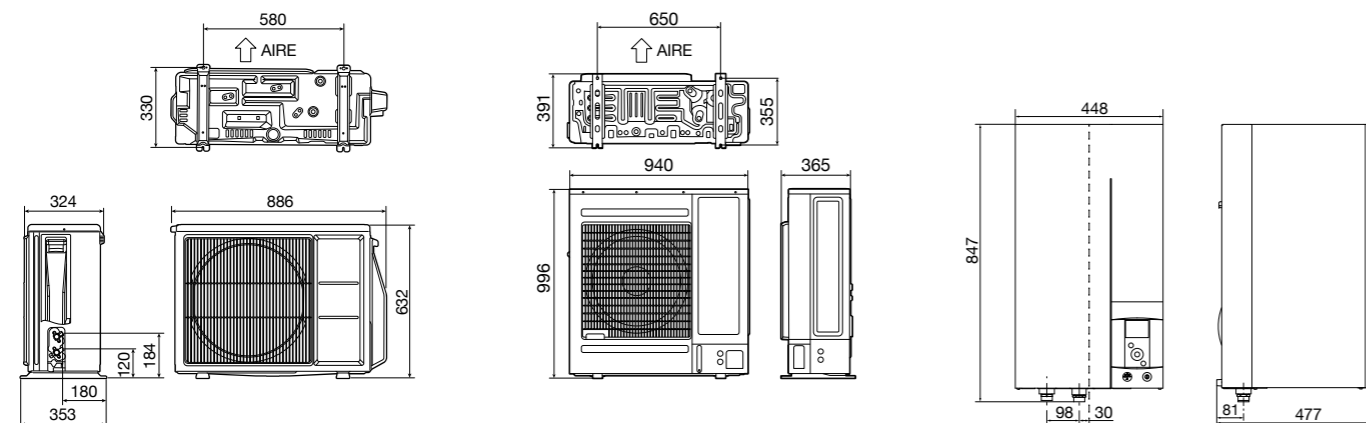


CARACTERÍSTICAS TÉCNICAS

		EXTENSA AI 5 R32	EXTENSA AI 6 R32	EXTENSA AI 8 R32	EXTENSA AI 10 R32	EXTENSA AI 13	EXTENSA AI 16
Código		526671	526672	526673	526674	524779	524780
Potencia calorífica +7°C / +35°C – Suelo radiante	kW	4,5	5,5	7,5	9,5	14,0	16,1
Potencia absorbida +7°C / +35°C – Suelo radiante	kW	1,0	1,2	1,7	2,1	3,5	4,4
COP +7°C / 35°C – Suelo radiante		4,7	4,7	4,4	4,5	4,0	3,7
Potencia calorífica -7°C / +35°C – Suelo radiante	kW	4,4	5,0	5,7	8,9	9,5	12,9
Potencia absorbida -7°C / +35°C – Suelo radiante	kW	1,6	1,9	2,1	3,4	3,9	5,3
COP -7°C / +35°C – Suelo radiante		2,8	2,6	2,7	2,7	2,4	2,4
Potencia calorífica +7°C / +45°C – Radiadores baja tª	kW	4,5	5,5	7,3	9,3	10,4	13,6
Potencia absorbida +7°C / +45°C – Radiadores baja tª	kW	1,3	1,6	2,2	2,7	3,2	4,4
COP +7°C / 45°C – Radiadores baja tª		3,4	3,4	3,4	3,4	3,3	3,1
Potencia calorífica -7°C / +45°C – Radiadores baja tª	kW	4,3	4,8	5,6	8,6	9,3	11,2
Potencia absorbida -7°C / +45°C – Radiadores baja tª	kW	1,9	2,2	2,6	3,8	4,4	5,2
COP -7°C / +45°C – Radiadores baja tª		2,3	2,2	2,2	2,3	2,1	2,2
Potencia calorífica +7°C / +55°C – Radiadores alta tª	kW	4,5	5,5	7,0	9,0	7,8	10,0
Potencia absorbida +7°C / +55°C – Radiadores alta tª	kW	1,7	2,1	2,6	3,3	3,3	4,0
COP +7°C / +55°C – Radiadores baja tª		2,6	2,7	2,7	2,7	2,4	2,5
Potencia calorífica -7°C / +55°C – Radiadores alta tª	kW	3,9	4,3	5,3	8,0	7,3	8,7
Potencia absorbida -7°C / +55°C – Radiadores alta tª	kW	2,11	2,3	2,8	4,1	4,5	5,2
COP -7°C / -55°C – Radiadores baja tª		1,9	1,9	1,9	1,95	1,6	1,7
Potencia apoyos eléctricos (opcional)	kW	Ajustable 3 ó 6					
POTENCIA FRIGORÍFICA							
Potencia frigorífica +35°C / +18°C	kW	6,5	6,5	8,0	9,6	9,8	12,5
Potencia absorbida +35°C / +18°C		1,9	1,9	2,7	3,5	2,4	3,4
EER +35°C / +18°C		3,4	3,4	3,0	2,8	4,1	3,7

Datos según EN 14825. *Datos certificados HP Keymark.

DIMENSIONES



Unidad exterior
Alféa Extensa Ai 5 y 6

Unidad exterior
Alféa Extensa Ai 10

Módulo hidráulico



Extensa Ai, gracias a su intercambiador coaxial patentado, garantiza la circulación del agua sin necesidad de dispositivos de control que dificultan la gestión en otras bombas de calor. Además, la facilidad de manejo de su regulación permite optimizar de manera sencilla los consumos energéticos en cada instalación.

DURABILIDAD

- Intercambiador coaxial de doble tubería concéntrica que garantiza la circulación del agua evitando taponamientos y facilitando el mantenimiento

AHORRO ENERGÉTICO

- Tecnología Full Inverter en compresor que adapta el consumo del equipo a la demanda energética requerida
- Bomba circuladora clase A
- Intercambiador coaxial inmerso en depósito primario que maximiza el intercambio energético
- Modelos con refrigerante R32, máxima eficiencia con menor impacto ambiental

GARANTÍA COMERCIAL

- Hasta 7 años de garantía total

CONFORT

- 55°C de impulsión de agua con hasta -20°C de temperatura exterior
- Conectividad mediante Cozytouch Bridge que permite su control desde dispositivos móviles

FACILIDAD DE INSTALACIÓN

- Programa de inicio rápido que permite hacer la puesta en marcha de una manera sencilla e intuitiva
- Sin necesidad de filtro de agua ni sensor de caudal

Alféa Extensa Ai

Bomba de calor de calefacción de baja temperatura

2/2



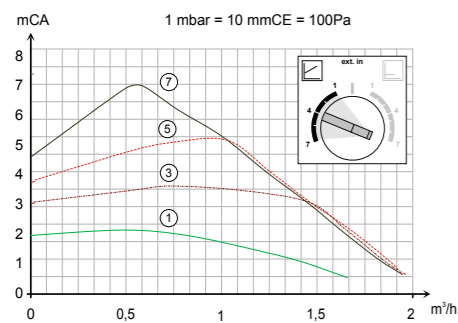
CON CONTRATO MANTENIMIENTO THERMOR

MÓDULO HIDRÁULICO Y UNIDAD EXTERIOR

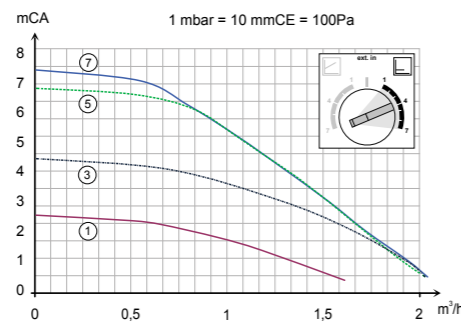
		EXTENSA AI 5 R32	EXTENSA AI 6 R32	EXTENSA AI 8 R32	EXTENSA AI 10 R32	EXTENSA AI 13	EXTENSA AI 16	
MÓDULO HIDRÁULICO	Código	526671	526672	526673	526674	524779	524780	
	Nivel sonoro*	dB(A)	32	32	32	32	39	39
	Dimensiones h x l x p	mm	847/448/477	847/448/477	847/448/477	847/448/477	847/448/482	847/448/482
CARACTERÍSTICAS HIDRÁULICAS	Peso en vacío / con agua	kg	45 / 61	45 / 61	45 / 61	45 / 61	42 / 58	42 / 58
	Volumen depósito intercambiador	L	16	16	16	16	16	16
	Volumen vaso expansión	L	8	8	8	8	8	8
	Temperatura máxima en producción de ACS	°C	55	55	55	55	55	55
CONEXIONES ELÉCTRICAS	Alimentación		230 V 50Hz	230 V 50Hz	230 V 50Hz	230 V 50Hz	230 V 50 Hz	230 V 50 Hz
	Consumo en reposo	W	10	10	10	10	5	5
	Calibre disyuntor apoyos curva C	A	16 / 32 CON RESISTENCIA APOYO					
CONEXIONES HIDRÁULICAS	Sección de alimentación apoyos	mm ²	3G6	3G6	3G6	3G6	3G6	3G6
	Diám. entrada-salida circuito primario (rosca macho)	pulgadas	1	1	1	1	1	1
RANGO DE FUNCIONAMIENTO	Rango de funcionamiento aconsejado min / max - modo calor	°C	-20°C / 35°C	-20°C / 35°C	-20°C / 35°C	-20°C / 35°C	-25°C / +35°C	-25°C / +35°C
UNIDAD EXTERIOR	Nivel sonoro**	dB(A)	35	35	38	40	47	48
	Dimensiones h x l x p	mm	632/886/325	632/886/353	716/907/353	996/940/391	1290×970×400	1290×970×400
	Peso en funcionamiento	kg	42	42	42	62	92	92
CARACTERÍSTICAS FRIGORÍFICAS	Diámetro gas	pulgadas	1/2	1/2	1/2	5/8	5/8	5/8
	Diámetro líquido	pulgadas	1/4	1/4	1/4	3/8	3/8	3/8
	Carga de fluido frigorífico	g	R32 / 970	R32 / 970	R32 / 1020	R32 / 1630	R410A / 2500	R410A / 2500
	Longitud min. / max.	m	3/30	3/30	3/30	3/30	5/20	5/20
	Desnivel máximo	m	20	20	20	20	15	15
	Longitud máxima sin carga complementaria	m	15	15	15	20	15	15
CONEXIONES ELÉCTRICAS	Cantidad de gas a añadir por metro suplementario	g	25	25	25	20	50	50
	Alimentación		230 V 50 Hz	230 V 50 Hz	230 V 50 Hz	230 V 50 Hz	230 V 50 Hz	230 V 50 Hz
	Consumo en reposo	W	38	38	38	38	7,5	7,5
	Intensidad nominal	A	5,3	6,6	8,3	11,2	11,4	14,2
	Intensidad máxima (sin apoyos)	A	13	13	18	19	22	25
	Calibre disyuntor curva C	A	16	16	20	20	25	25
	Sección de alimentación	mm ²	3G2,5	3G2,5	3G4	3G4	3G6	3G6
Cable de interconexión módulo hidráulico-Ud exterior	mm ²	4G1,5	4G1,5	4G1,5	4G1,5	4G1,5	4G1,5	

*Nivel de presión sonora a 1m del aparato, 1,5m del suelo, campo libre directividad 2. **Nivel de presión sonora a 5m del aparato, 1,5m del suelo, campo libre directividad 2.

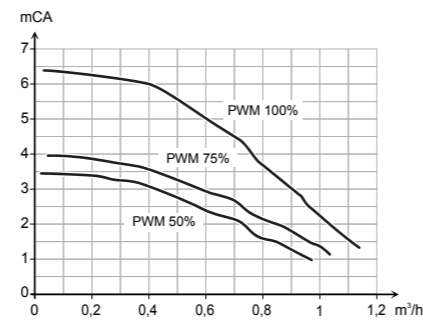
CURVAS DE PRESIÓN DISPONIBLE



Presión variable modelos R410A



Presión constante modelos R410A



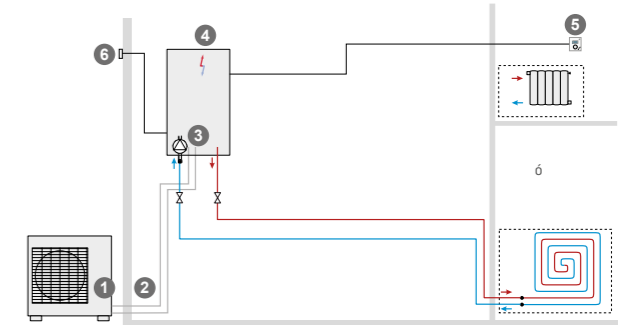
Presión modelos R32

RECOMENDACIONES DE INSTALACIÓN

UN CIRCUITO DE CALEFACCIÓN

- 1 Unidad exterior
- 2 Conexiones frigoríficas
- 3 Módulo hidráulico
- 4 Apoyo eléctrico
- 5 Sonda ambiente
- 6 Sonda exterior

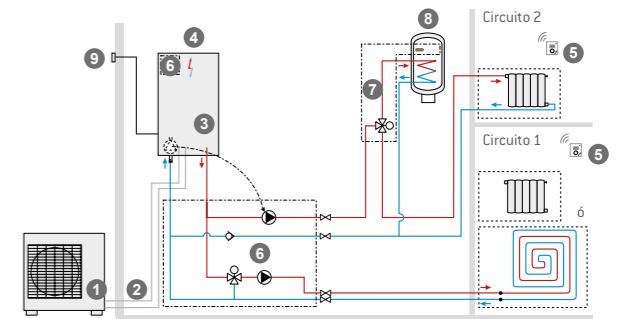
Accesorios, ver pág. 220



DOS CIRCUITOS DE CALEFACCIÓN Y PRODUCCIÓN DE ACS

- 1 Unidad exterior
- 2 Conexiones frigoríficas
- 3 Módulo hidráulico
- 4 Apoyo eléctrico
- 5 Central de ambiente inalámbrica
- 6 Kit 2 zonas
- 7 Kit ACS
- 8 Interacumulador con apoyo eléctrico
- 9 Sonda exterior

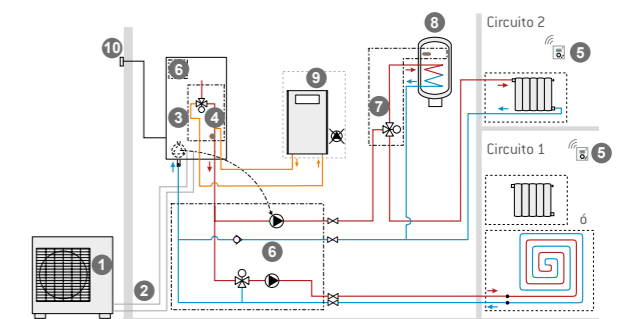
Accesorios, ver pág. 220



APOYO CALDERA, DOS CIRCUITOS DE CALEFACCIÓN

- 1 Unidad exterior
- 2 Conexiones frigoríficas
- 3 Módulo hidráulico
- 4 Apoyo eléctrico
- 5 Central de ambiente inalámbrica
- 6 Kit 2 zonas
- 7 Kit ACS
- 8 Interacumulador con apoyo eléctrico
- 9 Caldera
- 10 Sonda exterior

Accesorios, ver pág. 220



Áurea+ R290

Bomba de calor monobloc con refrigerante natural R290

1/2



CON CONTRATO MANTENIMIENTO THERMOR

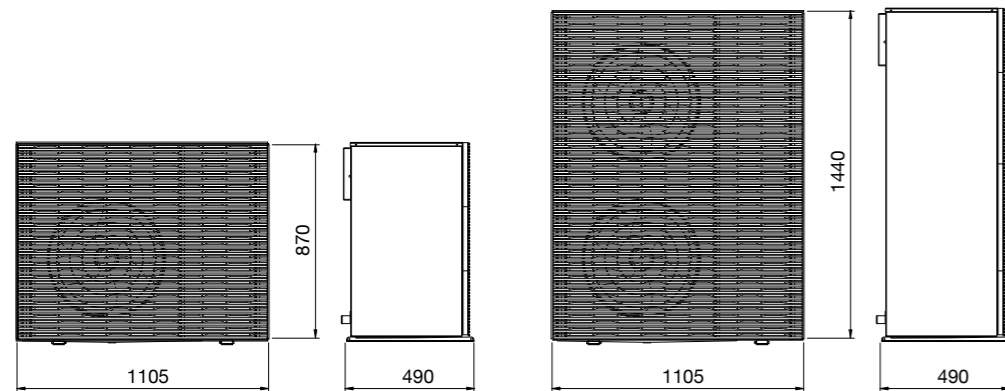


CARACTERÍSTICAS TÉCNICAS

	ÁUREA+ R290 6	ÁUREA+ R290 9	ÁUREA+ R290 12	ÁUREA+ R290 15T	ÁUREA+ R290 18T
Código	526810	526811	526813	526815	526816
RENDIMIENTO CALEFACCIÓN					
Potencia calorífica +7°C/+35°C – Suelo radiante	kW 6,24	9,69	12,6	16,33	18,72
Potencia absorbida +7°C/+35°C – Suelo radiante	kW 1,31	2,05	2,61	3,3	4,05
COP +7°C/+35°C – Suelo radiante	4,76	4,72	4,83	4,94	4,62
Potencia calorífica -7°C/+35°C – Suelo radiante	kW 4,5	7,93	8,52	12,94	12,56
Potencia absorbida -7°C/+35°C – Suelo radiante	kW 1,61	2,66	3,01	4,44	4,38
COP -7°C/+35°C – Suelo radiante	2,81	2,98	2,84	2,91	2,88
Potencia calorífica +7°C/+45°C – Radiadores baja tª	kW 6,05	9,43	11,99	15,84	18,1
Potencia absorbida +7°C/+45°C – Radiadores baja tª	kW 1,62	2,46	3,1	3,91	4,71
COP +7°C/+45°C – Radiadores baja tª	3,74	3,84	3,86	4,05	3,84
Potencia calorífica -7°C/+45°C – Radiadores baja tª	kW 4,41	7,85	8,27	12,56	12,46
Potencia absorbida -7°C/+45°C – Radiadores baja tª	kW 1,8	3,07	3,48	4,89	4,99
COP -7°C/+45°C – Radiadores baja tª	2,45	2,56	2,38	2,58	2,51
Potencia calorífica +7°C/+55°C – Radiadores alta tª	kW 5,77	8,96	11,55	15,24	17,47
Potencia absorbida +7°C/+55°C – Radiadores alta tª	kW 1,92	2,83	3,57	4,52	5,42
COP +7°C/+55°C – Radiadores alta tª	3,01	3,17	3,25	3,36	3,23
Potencia calorífica -7°C/+55°C – Radiadores alta tª	kW 4,23	7,62	8,06	12,22	12,14
Potencia absorbida -7°C/+55°C – Radiadores alta tª	kW 2,07	3,42	3,9	5,49	5,61
COP -7°C/+55°C – Radiadores alta tª	2,04	2,23	2,07	2,22	2,16
Potencia calorífica +7°C/+75°C – Radiadores muy alta tª	kW 5,45	8,44	11,38	13,42	15,56
Potencia absorbida +7°C/+75°C – Radiadores muy alta tª	kW 2,66	3,99	5,14	5,91	6,95
COP +7°C/+75°C – Radiadores muy alta tª	2,05	2,12	2,22	2,27	2,25
POTENCIA FRIGORÍFICA					
Potencia frigorífica 35°C/+18°C	5,62	9,15	12,57	12,9	13,94
Potencia absorbida 35°C/+18°C	1,26	1,93	2,83	2,4	2,69
EER 35°C/+18°C	4,5	4,75	4,44	5,37	5,18

Datos según EN 14825. No compatible con Cozytouch.

DIMENSIONES



Áurea+R290 6 y 9

Áurea+R290 12, 15T y 18T



Las nuevas bombas de calor monobloc Áurea+ R290 trabajan con el refrigerante natural R290, conocido por sus excelentes propiedades termodinámicas.

Con una temperatura de impulsión de 75°C y mayor eficiencia energética, estos equipos permiten la reposición de fuentes de calor tradicionales de alta temperatura por bomba de calor.

DURABILIDAD

- Tratamiento de aletas Gold Fin que garantiza la durabilidad de la batería en ambientes agresivos
- Kit antihielo que evita congelación en el intercambiador y bandeja durante largos periodos de intenso frío

AHORRO ENERGÉTICO

- Compresor inverter de última generación, ventilador inverter axial de bajo consumo y bomba de alta eficiencia PWM
- Alto rendimiento energético COP hasta 4,94 (A7/W35) y EER hasta 5,37 (A35/W18)
- Clasificación energética A+++

REFRIGERANTE NATURAL

- Máxima eficiencia
- Impacto ambiental prácticamente nulo, no afectado por normativas o impuestos sobre gases fluorados

CONFORT

- Hasta 75°C de temperatura de impulsión de agua
- Funcionamiento hasta con -20°C de temperatura exterior

FACILIDAD DE INSTALACIÓN

- Sin necesidad de manipulación de refrigerante
- Mínimo espacio, solo unidad exterior donde se integra el circuito frigorífico e hidráulico
- Control sencillo e intuitivo capaz de adaptarse a todo tipo de instalación con alto nivel de personalización
- Sustitución directa de calderas de muy alta temperatura
- Posibilidad de conexión de varias unidades en cascada
- Integración con Modbus RS485

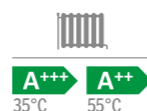
GARANTÍA COMERCIAL

- Hasta 7 años de garantía total

Áurea+ R290

Bomba de calor monobloc con refrigerante natural R290

2/2



CON CONTRATO MANTENIMIENTO THERMOR

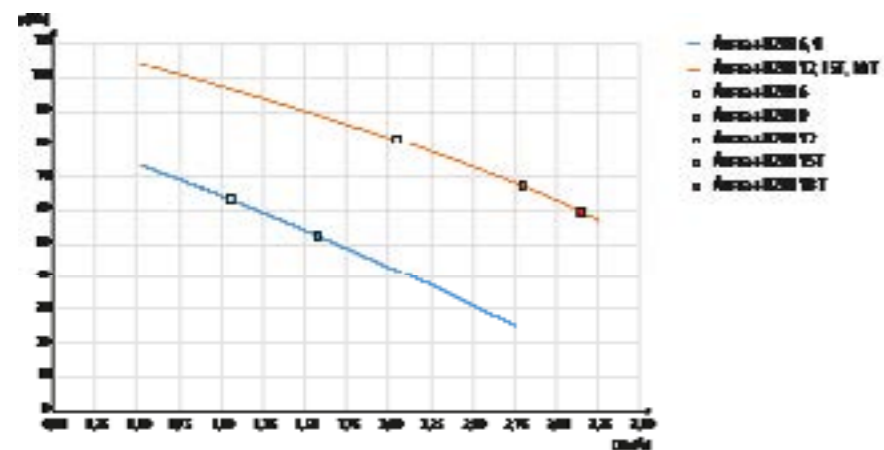


MÓDULO HIDRÁULICO Y UNIDAD EXTERIOR

	ÁUREA+ R290 6	ÁUREA+ R290 9	ÁUREA+ R290 12	ÁUREA+ R290 15T	ÁUREA+ R290 18T	
Código	526810	526811	526813	526815	526816	
CARACTERÍSTICAS UNIDAD						
Nivel sonoro*	dB(A)	44	45	47	49	49
Dimensiones h x l x p	mm	870 x 1105 x 490	870 x 1105 x 490	1440 x 1105 x 490	1440 x 1105 x 490	1440 x 1105 x 490
Peso en funcionamiento	kg	109	109	164	164	164
CARACTERÍSTICAS HIDRÁULICAS						
Temperatura máxima en producción de ACS	°C	75	75	75	75	75
Volumen agua mínimo instalación	L	40	40	60	70	70
Presión disponible	kPa	63,6	52,8	79,5	63,6	52,8
CONEXIONES HIDRÁULICAS						
Diám. entrada-salida circuito primario (rosca macho)	pulgadas	G1"	G1"	G1"	G1"	G1"
RANGO DE FUNCIONAMIENTO						
Temperatura exterior mínima y máxima en modo calor	°C	-20 / 20	-20 / 20	-20 / 20	-20 / 20	-20 / 20
Temperatura exterior mínima y máxima en modo refrescamiento	°C	10 / 46	10 / 46	10 / 46	10 / 46	10 / 46
CONEXIONES ELÉCTRICAS						
Alimentación		230 V 50 Hz	230 V 50 Hz	230 V 50 Hz	400 V 50 Hz	400 V 50 Hz
Potencia máxima absorbida (con kit antihielo)	W	3,0	4,6	5,3	7,9	8,3
Intensidad máxima absorbida (con kit antihielo)	A	15	22	26,4	16,4	17,1
Sección alimentación	mm ²	3 x 4	3 x 4	3 x 4	5 x 2,5	5 x 2,5

*Nivel sonoro medido a 1m de distancia según normativa EN ISO 3744:2010 en modo calefacción según EN 12102:2022 Anexo A

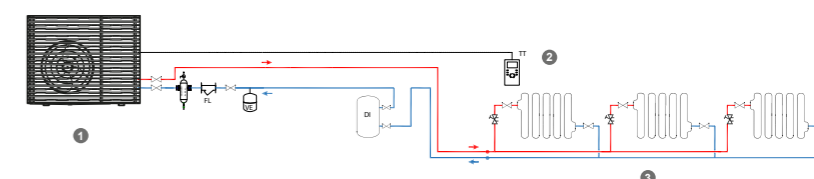
CURVAS DE PRESIÓN DISPONIBLE



RECOMENDACIONES DE INSTALACIÓN

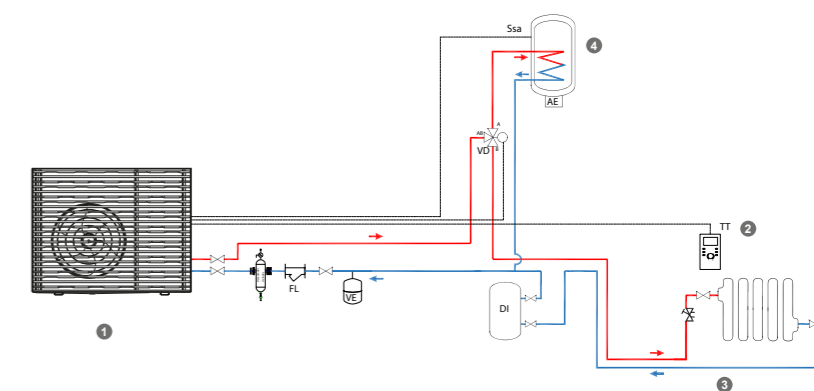
UN CIRCUITO DE CALEFACCIÓN

- 1 Unidad exterior
 - 2 Sonda ambiente
 - 3 Circuito de radiadores
- Accesorios, ver pág. 220



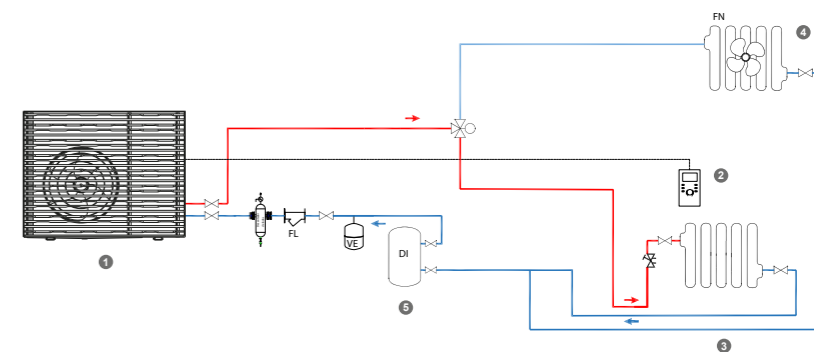
CALEFACCIÓN Y PRODUCCIÓN DE ACS

- 1 Unidad exterior
 - 2 Sonda ambiente
 - 3 Circuito de radiadores
 - 4 Acumulador de ACS
- Accesorios, ver pág. 220



CALEFACCIÓN Y CLIMATIZACIÓN

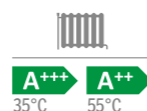
- 1 Unidad exterior
 - 2 Sonda ambiente
 - 3 Circuito de radiadores
 - 4 Circuito de fancoils
 - 5 Depósito de inercia
- Accesorios, ver pág. 220



Áurea+

Bomba de calor monobloc

1/2

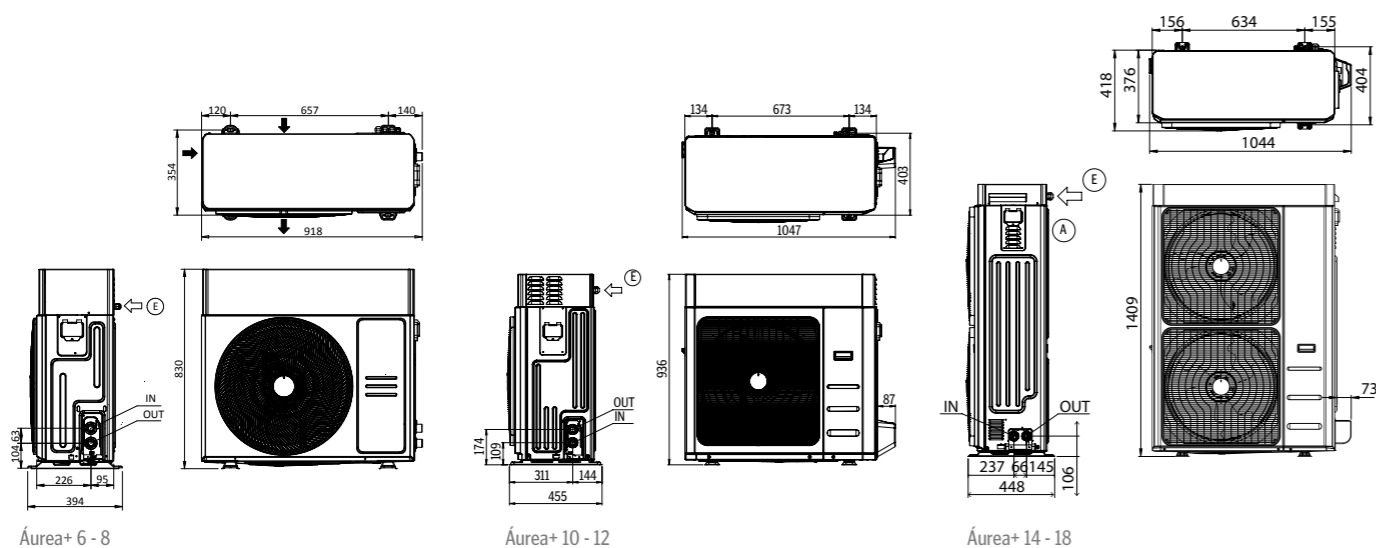


CARACTERÍSTICAS TÉCNICAS

		ÁUREA+06	ÁUREA+08	ÁUREA+10	ÁUREA+12	ÁUREA+12T	ÁUREA+14	ÁUREA+14T	ÁUREA+16	ÁUREA+16T	ÁUREA+18T
Código		526264	526265	526266	526267	526268	526269	526270	526271	526272	526273
RENDIMIENTO CALEFACCIÓN											
Potencia calorífica +7°C/+35°C – Suelo radiante	kW	6,13	7,81	10,1	11,8	11,8	14,1	14,1	16,3	16,3	17,9
Potencia absorbida +7°C/+35°C – Suelo radiante	kW	1,25	1,71	2,28	2,73	2,73	2,91	2,91	3,49	3,49	4,07
COP +7°C/+35°C – Suelo radiante		4,90	4,57	4,43	4,32	4,32	4,85	4,85	4,67	4,67	4,4
Potencia calorífica -7°C/+35°C – Suelo radiante	kW	5,94	6,53	8,3	8,9	8,9	10,7	10,7	12	12	12,6
Potencia absorbida -7°C/+35°C – Suelo radiante	kW	2,11	2,29	2,86	3,12	3,12	3,63	3,63	4,2	4,2	4,46
COP -7°C/+35°C – Suelo radiante		2,82	2,85	2,9	2,85	2,85	2,95	2,95	2,86	2,86	2,83
Potencia calorífica +7°C/+45°C – Radiadores baja tª	kW	5,97	7,71	9,76	11,5	11,5	13,6	13,6	15,8	15,8	17,3
Potencia absorbida +7°C/+45°C – Radiadores baja tª	kW	1,58	2,11	2,8	3,33	3,33	3,55	3,55	4,24	4,24	4,92
COP +7°C/+45°C – Radiadores baja tª		3,78	3,65	3,48	3,44	3,44	3,82	3,82	3,72	3,72	3,52
Potencia calorífica -7°C/+45°C – Radiadores baja tª	kW	5,79	6,50	8,23	8,91	8,91	10,7	10,7	11,9	11,9	12,5
Potencia absorbida -7°C/+45°C – Radiadores baja tª	kW	2,39	2,71	3,38	3,73	3,73	4,36	4,36	4,86	4,86	5,26
COP -7°C/+45°C – Radiadores baja tª		2,42	2,40	2,44	2,39	2,39	2,44	2,44	2,44	2,44	2,37
Potencia calorífica +7°C/+55°C – Radiadores alta tª	kW	5,95	7,63	9,73	11,4	11,4	13,4	13,4	15,6	15,6	17,3
Potencia absorbida +7°C/+55°C – Radiadores alta tª	kW	2,04	2,62	3,5	4,1	4,1	4,35	4,35	5,18	5,18	5,99
COP +7°C/+55°C – Radiadores alta tª		2,92	2,91	2,78	2,78	2,78	3,09	3,09	3,02	3,02	2,88
Potencia calorífica -7°C/+55°C – Radiadores alta tª	kW	5,78	6,47	8,26	8,85	8,85	10,6	10,6	11,8	11,8	12,3
Potencia absorbida -7°C/+55°C – Radiadores alta tª	kW	2,87	3,13	4	4,34	4,34	5,05	5,05	5,75	5,75	6,04
COP -7°C/+55°C – Radiadores alta tª		2,01	2,07	2,06	2,04	2,04	2,09	2,09	2,05	2,05	2,04
POTENCIA FRIGORÍFICA											
Potencia frigorífica 35°C/+18°C	kW	6,37	8,03	9,5	11,6	11,6	14	14	15,8	15,8	17,1
Potencia absorbida 35°C/+18°C		1,30	1,79	2,15	2,79	2,79	2,59	2,59	3,15	3,15	3,59
EER 35°C/+18°C		4,90	4,49	4,41	4,16	4,16	5,4	5,4	5,02	5,02	4,76

Datos según EN 14825. *Datos certificados HP Keymark. No compatible con Cozytouch.

DIMENSIONES



Las bombas de calor monobloc Áurea+ han sido diseñadas para funcionar en ambientes residenciales y comerciales, para aplicaciones de calefacción, refrigeración y producción de ACS, con una temperatura de impulsión de hasta 60°C. Al tratarse de un equipo compacto, no se requiere la manipulación del circuito frigorífico, lo que facilita y simplifica su instalación.

DURABILIDAD

- Tratamiento de aletas Gold Fin que garantiza la durabilidad de la batería en ambientes agresivos
- Kit antihielo que evita congelación en el intercambiador y bandeja durante largos periodos de intenso frío

AHORRO ENERGÉTICO

- Compresor inverter de última generación, ventilador inverter axial de bajo consumo y bomba de alta eficiencia PWM
- Alto rendimiento energético COP hasta 4,85 (A7/W35) y EER hasta 5,40 (A35/W18)
- Clasificación energética A+++

GARANTÍA COMERCIAL

- Hasta 7 años de garantía total

CONFORT

- Hasta 60°C de temperatura de impulsión de agua
- Funcionamiento hasta con -20°C de temperatura exterior

FACILIDAD DE INSTALACIÓN

- Sin necesidad de manipulación de gases fluorados
- Mínimo espacio, solo unidad exterior donde se integra el circuito frigorífico e hidráulico
- Control sencillo e intuitivo capaz de adaptarse a todo tipo de instalación con alto nivel de personalización
- Posibilidad de conexión de varias unidades en cascada
- Integración con Modbus RS485

Áurea+

Bomba de calor monobloc

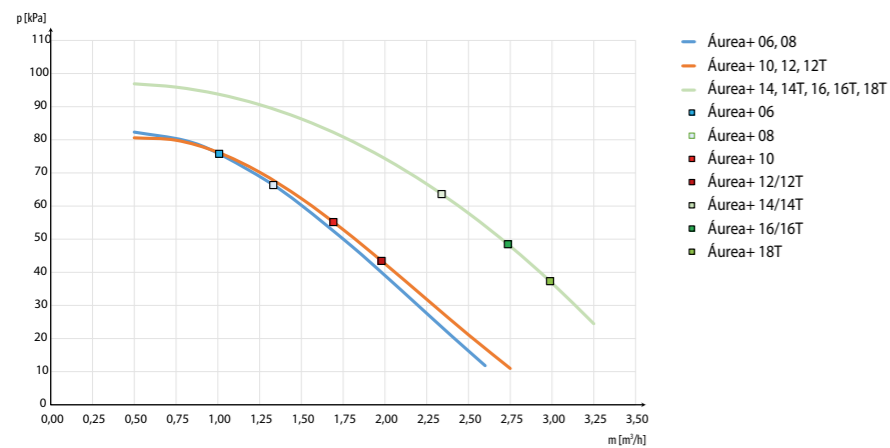
2/2



MÓDULO HIDRÁULICO Y UNIDAD EXTERIOR

	ÁUREA+06	ÁUREA+08	ÁUREA+10	ÁUREA+12	ÁUREA+12T	ÁUREA+14	ÁUREA+14T	ÁUREA+16	ÁUREA+16T	ÁUREA+18T
Código	526264	526265	526266	526267	526268	526269	526270	526271	526272	526273
CARACTERÍSTICAS UNIDAD										
Nivel sonoro*	dB(A)	64	64	64	65	65	68	68	68	68
Dimensiones h x l x p	mm	918 x 394 x 829	918 x 394 x 829	1047 x 455 x 936	1047 x 455 x 936	1047 x 455 x 936	1044 x 448 x 1409	1044 x 448 x 1409	1044 x 448 x 1409	1044 x 448 x 1409
Peso en funcionamiento	kg	66	66	96	96	108	121	136	126	141
CARACTERÍSTICAS HIDRÁULICAS										
Temperatura máxima en producción de ACS	°C	60	60	60	60	60	60	60	60	60
Volumen agua mínimo instalación	L	40	40	50	60	60	60	70	70	70
Presión disponible	kPa	74,9	71,0	68,9	63,4	63,4	75,0	75,0	62,3	62,3
CONEXIONES HIDRÁULICAS										
Diám. entrada-salida circuito primario (rosca macho)	pulgadas	1" M	1" M	1" M	1" M	1" M	1" M	1" M	1" M	1" M
RANGO DE FUNCIONAMIENTO										
Temperatura exterior mínima y máxima en modo calor	°C	-20 / 30	-20 / 30	-20 / 30	-20 / 30	-20 / 30	-20 / 30	-20 / 30	-20 / 30	-20 / 30
Temperatura exterior mínima y máxima en modo refrescamiento	°C	-10 / 46	-10 / 46	-10 / 46	-10 / 46	-10 / 46	-10 / 46	-10 / 46	-10 / 46	-10 / 46
CONEXIONES ELÉCTRICAS										
Alimentación		230 V 50 Hz	230 V 50 Hz	230 V 50 Hz	230 V 50 Hz	400 V 50 Hz	230 V 50 Hz	400 V 50 Hz	230 V 50 Hz	400 V 50 Hz
Potencia máxima absorbida (con kit antihielo)	W	3,5	4,2	4,8	5,2	5,2	6,7	6,7	7,1	8,5
Intensidad máxima absorbida (con kit antihielo)	A	15,9	19,1	20,7	22,7	7,5	29,2	9,7	31,0	10,3
Sección alimentación	mm ²	3 x 4 mm ²	3 x 4 mm ²	3 x 4 mm ²	3 x 4 mm ²	5 x 2,5 mm ²	3 x 6 mm ²	5 x 2,5 mm ²	3 x 6 mm ²	5 x 2,5 mm ²

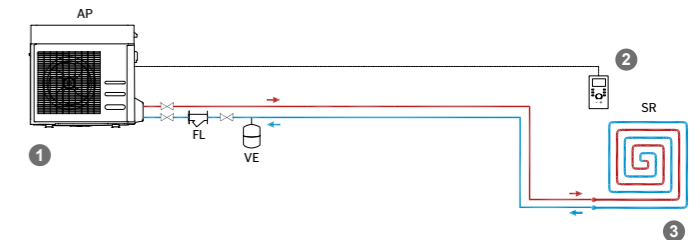
CURVAS DE PRESIÓN DISPONIBLE



RECOMENDACIONES DE INSTALACIÓN

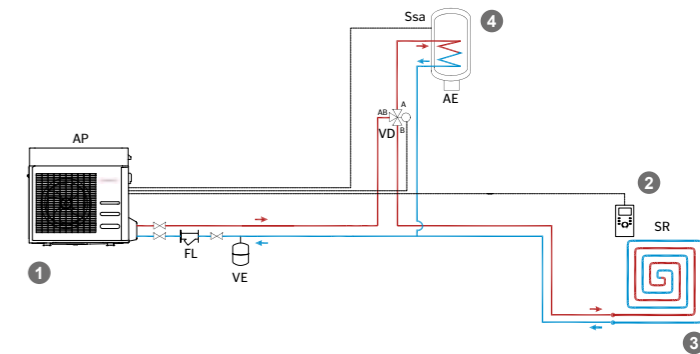
UN CIRCUITO DE CALEFACCIÓN

- 1 Unidad exterior
 - 2 Sonda ambiente
 - 3 Circuito de suelo radiante
- Accesorios, ver pág. 220



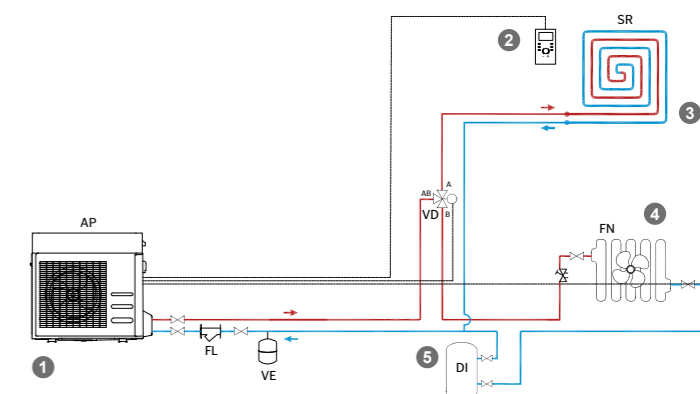
DOS CIRCUITOS DE CALEFACCIÓN Y PRODUCCIÓN DE ACS

- 1 Unidad exterior
 - 2 Sonda ambiente
 - 3 Circuito de suelo radiante
 - 4 Acumulador de ACS
- Accesorios, ver pág. 220



DOS CIRCUITOS DE SUELO RADIANTE Y FANCOILS

- 1 Unidad exterior
 - 2 Sonda ambiente
 - 3 Circuito de suelo radiante
 - 4 Acumulador de ACS
 - 5 Depósito de inercia
- Accesorios, ver pág. 220



Soluciones 2 Servicios

Las bombas de calor para calefacción Alféa Ai son reconocidas por rendimientos excepcionales en calefacción. Los modelos Duo producen, además, agua caliente sanitaria suficiente para abastecer a una familia.

SOLUCIONES DUO

Los modelos Duo integran un interacumulador de agua caliente sanitaria en el módulo hidráulico, siendo una perfecta solución de espacio en el interior de la vivienda. Groupe Atlantic ha desarrollado 2 gamas de soluciones Duo para responder perfectamente a cada necesidad:

- Alféa Extensa Duo Ai para obra nueva.
- Alféa Excellia Duo Ai para obra nueva o renovación de caldera.

SUS VENTAJAS TÉCNICAS

- Producción de agua caliente sanitaria integrada de serie.
- Preparada para conectar fácilmente a la instalación de calefacción y de ACS.
- Opciones integrables en el módulo hidráulico.
- Tecnología Inverter.
- Intercambiador coaxial patentado.
- COP hasta 4,7.
- Posibilidad de gestionar 2 zonas de calefacción con emisores idénticos o diferentes
- Refrescamiento/refrigeración para los modelos Extensa Duo Ai y Excellia Duo Ai opcional.

CONFORT EN ACS

Gran cobertura de agua caliente sanitaria. Alféa Excellia Duo Ai necesita menos de 40 min para calentar el interacumulador de 190 L de 20°C a 50°C con una temperatura exterior de 7°C.

MÁXIMA EFICIENCIA EN ACS

Esta nueva generación de depósitos desarrollados exclusivamente para extraer el máximo rendimiento en ACS de las bombas de calor Alféa Ai, disponen de un aislamiento térmico de poliuretano inyectado de segunda generación y con espesor de 50 mm. De esta manera se minimizan las pérdidas de energía contenida en el ACS y se optimiza el rendimiento con mejoras del SCOP para ACS de hasta 3,8.

SOLUCIONES AEROPACK Y ÁUREAPACK+

Aeropack y Áureapack+ son la combinación perfecta de dos bombas de calor específicas con un rendimiento excepcional. Aeropack y Áureapack+ permiten obtener el más alto rendimiento en calefacción y frío, mediante Alféa Ai o Áurea+, y también en la producción de agua caliente, a través de Aéromax. Máxima eficiencia en ambos casos gracias a su funcionamiento independiente en el que cada equipo es capaz de trabajar por separado.

Los 38 modelos disponibles de Aeropack y Áureapack+ abarcan potencias desde los 5 hasta los 16 kW en monofásica y en trifásica de 11 a 18 kW. Sus dos procesos autónomos, sin interferencias en su funcionamiento, aseguran que el sistema de climatización y de ACS sea el más eficiente hoy en día. Además, la opción del ACS mural permite ahora optimizar y disfrutar de las grandes ventajas de la aerotermia también en pisos y viviendas con espacio reducido.

UN SISTEMA A MEDIDA

2 SERVICIOS

MUY ALTA TEMPERATURA
RENOVACIÓN CALDERA

ALTA TEMPERATURA
RENOVACIÓN CALDERA

BAJA TEMPERATURA
OBRA NUEVA / APOYO CALDERA



Potencia	Impulsión de agua hasta 75°C		Impulsión de agua hasta 60°C		Impulsión de agua hasta 55°C
	ÁUREATANK+ R290*		ALFÉA EXCELLIA DUO AI		ALFÉA EXTENSA DUO AI
	monofásica 230 V	trifásica 400 V	monofásica 230 V	Trifásica 400 V	
5 kW					•
6 kW	•				•
8/9 kW	•				•
10/11 kW			•	•	•
12 kW	•				
13/14 kW			•	•	
15/16 kW		•		•	
18 kW		•			

*Sin manipulación de gas refrigerante.

2 SERVICIOS CON ACS INDEPENDIENTE

MUY ALTA TEMPERATURA
RENOVACIÓN CALDERA

ALTA TEMPERATURA
RENOVACIÓN CALDERA

BAJA TEMPERATURA
OBRA NUEVA / APOYO CALDERA



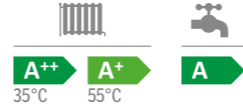
Potencia	Impulsión de agua hasta 75°C		Impulsión de agua hasta 60°C				Impulsión de agua hasta 55°C		
	ÁUREAPACK+ R290*		ÁUREAPACK+*		AEROPACK AI		AEROPACK MURAL AI		AEROPACK SPLIT AI
	monofásica 230 V	trifásica 400 V	monofásica 230 V	trifásica 400 V	monofásica 230 V	trifásica 400 V	monofásica 230 V	trifásica 400 V	monofásica 230 V
5 kW					•		•		•
6 kW	•		•		•		•		•
8/9 kW	•		•		•		•		•
10/11 kW			•		•	•	•	•	•
12 kW	•		•	•					
13/14 kW			•	•	•	•	•	•	•
15/16 kW		•	•	•	•	•	•	•	•
18 kW		•		•					

*Sin manipulación de gas refrigerante.

Alféa Excellia Duo Ai

Bomba de calor de calefacción y ACS de alta temperatura

1/2



CON CONTRATO MANTENIMIENTO THERMOR

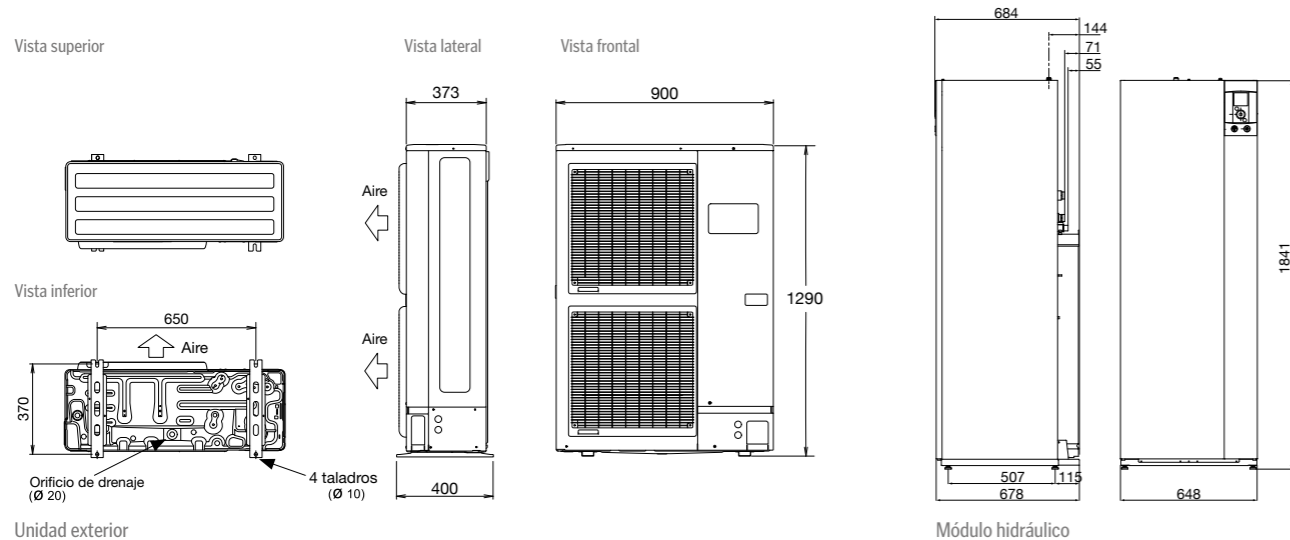
GARANTÍA 7 AÑOS

CARACTERÍSTICAS TÉCNICAS

	EXCELLIA MONO DUO AI 11	EXCELLIA MONO DUO AI 14	EXCELLIA DUO AI 11 T	EXCELLIA DUO AI 14 T	EXCELLIA DUO AI 16 T
Código	524790	524791	524792	524793	524794
Potencia calorífica +7°C / +35°C – Suelo radiante	kW 10,8	13,5	10,8	13,0	15,1
Potencia absorbida +7°C / +35°C – Suelo radiante	kW 2,5	3,2	2,5	3,1	3,7
COP +7°C / 35°C – Suelo radiante	4,3	4,2	4,3	4,2	4,1
Potencia calorífica -7°C / +35°C – Suelo radiante	kW 10,4	11,5	10,4	12,7	13,0
Potencia absorbida -7°C / +35°C – Suelo radiante	kW 4,3	5,1	4,3	5,1	5,4
COP -7°C / +35°C – Suelo radiante	2,4	2,3	2,4	2,5	2,4
Potencia calorífica +7°C / +45°C – Radiadores baja tª	kW 9,1	11,3	9,9	12,1	12,8
Potencia absorbida +7°C / +45°C – Radiadores baja tª	kW 2,8	3,7	3,0	3,8	4,0
COP +7°C / 45°C – Radiadores baja tª	3,2	3,1	3,3	3,2	3,2
Potencia calorífica -7°C / +45°C – Radiadores baja tª	kW 9,2	11,4	10,0	10,7	13,0
Potencia absorbida -7°C / +45°C – Radiadores baja tª	kW 4,6	6	4,6	5,1	6,4
COP -7°C / +45°C – Radiadores baja tª	2,0	2	2,2	2,1	2,0
Potencia calorífica -7°C / +60°C – Radiadores alta tª	kW 6,7	8,4	8,5	10,1	11
Potencia absorbida -7°C / +60°C – Radiadores alta tª	kW 4,8	6,0	5,3	6,4	7
COP -7°C / +60°C – Radiadores alta tª	1,4	1,4	1,6	1,6	1,6
Potencia apoyos eléctricos (opción)	kW AJUSTABLE/3 ó 6	AJUSTABLE/3 ó 6	9	9	9
POTENCIA FRIGORÍFICA					
Potencia frigorífica +35°C / +18°C	kW 9,8	12,5	9,8	12,5	13,5
Potencia absorbida +35°C / +18°C	2,4	3,4	2,6	3,6	4,1
EER +35°C / +18°C	4,1	3,7	3,8	3,5	3,3
RENDIMIENTO ACS					
2°C	3,0	3,0	3,0	3,0	3,0
SCOP _{ACS} 7°C	3,4	3,4	3,4	3,4	3,4
14°C	3,8	3,8	3,7	3,7	3,7

Datos calefacción según EN 14825. Datos ACS según EN 16147. Datos certificados HP Keymark.

DIMENSIONES



Equipada con una bomba de circulación clase A de serie, y con unos índices COP de hasta 4,3. Alféa Excellia Duo Ai permite impulsar el agua de calefacción hasta 60°C, consiguiendo una temperatura de ACS de 55°C. Y todo termodinámicamente, sin necesidad de sistemas de apoyo.

DURABILIDAD

- Intercambiador coaxial de doble tubería concéntrica que garantiza la circulación del agua evitando
- Interacumulador ACS con vitrificado de alta calidad y resistencia cerámica antical

AHORRO ENERGÉTICO

- Tecnología Full Inverter en compresor que adapta el consumo del equipo a la demanda energética requerida
- Intercambiador coaxial inmerso en depósito primario que maximiza el intercambio energético

GARANTÍA COMERCIAL

- Hasta 7 años de garantía total

CONFORT

- 60°C de impulsión de agua con hasta -20°C de temperatura exterior
- Conectividad mediante Cozytouch Bridge que permite su control desde dispositivos móviles

- Interacumulador de 190 L de capacidad que asegura la disponibilidad de ACS en la vivienda

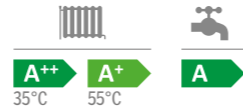
FACILIDAD DE INSTALACIÓN

- Programa de inicio rápido que permite hacer la puesta en marcha de una manera sencilla e intuitiva
- Sin necesidad de filtro de agua ni sensor de caudal

Alféa Excellia Duo Ai

Bomba de calor de calefacción y ACS de alta temperatura

2/2



CON CONTRATO MANTENIMIENTO THERMOR

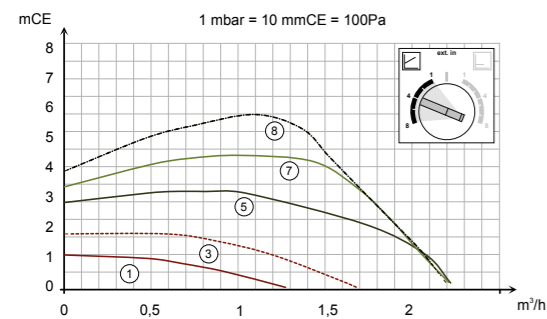
GARANTÍA 7 AÑOS

MÓDULO HIDRÁULICO Y UNIDAD EXTERIOR

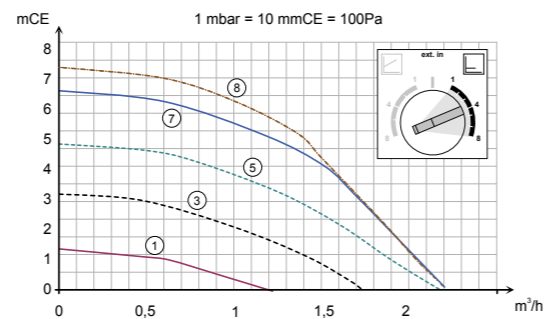
		EXCELLIA MONO DUO AI 11	EXCELLIA MONO DUO AI 14	EXCELLIA DUO AI 11T	EXCELLIA DUO AI 14T	EXCELLIA DUO AI 16T	
MÓDULO HIDRÁULICO	Código	524790	524791	524792	524793	524794	
	Nivel sonoro *	39	39	39	39	39	
CARACTERÍSTICAS HIDRÁULICAS	Dimensiones h x l x p	1850/650/698	1850/650/698	1850/650/698	1850/650/698	1850/650/698	
	Peso en vacío / con agua	152 / 366	152 / 366	152 / 366	152 / 366	152 / 366	
	Volumen depósito intercambiador	16	16	16	16	16	
	Volumen vaso expansión	12	12	12	12	12	
	Temperatura máxima en producción de ACS	60	60	60	60	60	
	Capacidad depósito ACS	190	190	190	190	190	
	Apoyo eléctrico ACS	1,5	1,5	1,5	1,5	1,5	
	Revestimiento depósito ACS	Vitrificado	Vitrificado	Vitrificado	Vitrificado	Vitrificado	
	Presión máxima servicio depósito ACS	10	10	10	10	10	
	Periodo de calentamiento según EN 16147	h/m	1h 55m	1h 55m	1h 55m	1h 55m	1h 55m
CONEXIONES ELÉCTRICAS	Temperatura de referencia según EN 16147	54	54	54	54	54	
	Volumen máximo de ACS disponible según EN 16147	L	240,00	240,00	240,00	240,00	
CONEXIONES ELÉCTRICAS	Alimentación	230 V 50 Hz	230 V 50 Hz	400 V 50 Hz	400 V 50 Hz	400 V 50 Hz	
	Consumo en reposo	W	5	5	5	5	
	Calibre disyuntor apoyos curva D	A	32	32	20	20	
CONEXIONES HIDRÁULICAS	Sección de alimentación apoyos	mm ²	366	366	462,5	462,5	
	Diámetros entrada-salida circuito primario (rosca macho)	pulgadas	1	1	1	1	
RANGO DE FUNCIONAMIENTO	Rango de funcionamiento óptimo min / max - modo calor	°C	-25 / +35	-25 / +35	-25 / +35	-25 / +35	
UNIDAD EXTERIOR	Nivel sonoro **	47	47	46	47	47	
	Dimensiones h x l x p	mm	1290×970×400	1290×970×400	1290×900×400	1290×900×400	1290×900×400
CARACTERÍSTICAS FRIGORÍFICAS	Peso en funcionamiento	kg	92	92	99	99	
	Diámetro gas	pulgadas	5/8	5/8	5/8	5/8	5/8
	Diámetro líquido	pulgadas	3/8	3/8	3/8	3/8	3/8
	Carga de fluido frigorífico HFC R410 A	g	2500	2500	2500	2500	2500
	Longitud min. / max.	m	5 / 20	5 / 20	5 / 20	5 / 20	5 / 20
	Desnivel máximo	m	15	15	15	15	15
	Longitud máxima sin carga complementaria	m	15	15	15	15	15
	Cantidad de gas a añadir por metro suplementario	g	50	50	50	50	50
CONEXIONES ELÉCTRICAS	Alimentación	230 V 50 Hz	230 V 50 Hz	400 V 50 Hz	400 V 50 Hz	400 V 50 Hz	
	Consumo en reposo	W	7,5	7,5	11,5	11,5	11,5
	Intensidad nominal	A	11,4	14,2	3,7	4,8	5,5
	Intensidad máxima (sin apoyos)	A	22	25	8,5	9,5	10,5
	Calibre disyuntor curva C	A	25	25	20	20	20
CONEXIONES ELÉCTRICAS	Sección de alimentación	mm ²	366	366	564	564	
	Cable de interconexión módulo hidráulico-Ud exterior	mm ²	461,5	461,5	461,5	461,5	

*Nivel de presión sonora a 1m del aparato, 1,5m del suelo, campo libre directividad 2. **Nivel de presión sonora a 5m del aparato, 1,5m del suelo, campo libre directividad 2.

CURVAS DE PRESIÓN DISPONIBLE



Presión variable



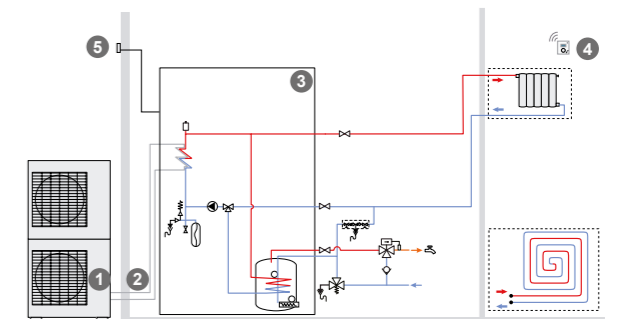
Presión constante

RECOMENDACIONES DE INSTALACIÓN

UN CIRCUITO DE CALEFACCIÓN Y PRODUCCIÓN DE ACS

- 1 Unidad exterior
- 2 Conexiones frigoríficas
- 3 Módulo hidráulico con interacumulador ACS
- 4 Sonda de ambiente
- 5 Sonda exterior

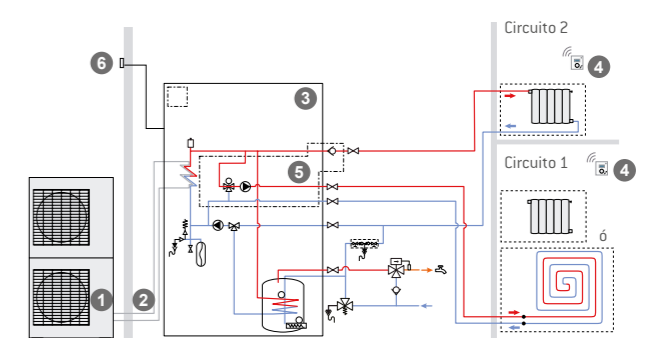
Accesorios, ver pág. 220



DOS CIRCUITOS DE CALEFACCIÓN Y PRODUCCIÓN DE ACS

- 1 Unidad exterior
- 2 Conexiones frigoríficas
- 3 Módulo hidráulico con interacumulador ACS
- 4 Sonda de ambiente
- 5 Kit 2 circuitos (integrable en módulo hidráulico)
- 6 Sonda exterior

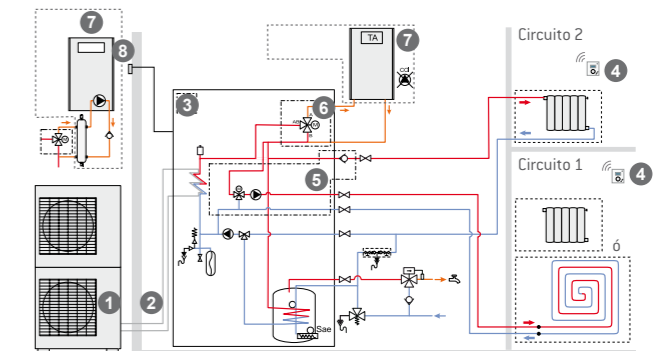
Accesorios, ver pág. 220



APOYO CALDERA, DOS CIRCUITOS DE CALEFACCIÓN Y PRODUCCIÓN DE ACS

- 1 Unidad exterior
- 2 Conexiones frigoríficas
- 3 Módulo hidráulico con interacumulador ACS
- 4 Sonda de ambiente
- 5 Kit 2 circuitos (integrable en módulo hidráulico)
- 6 Kit apoyo caldera (integrable en módulo hidráulico)
- 7 Caldera
- 8 Sonda exterior

Accesorios, ver pág. 220



Alféa Extensa Duo Ai

Bomba de calor de calefacción y ACS de baja temperatura

1/2



Alféa Extensa Duo Ai R32

CON CONTRATO MANTENIMIENTO THERMOR

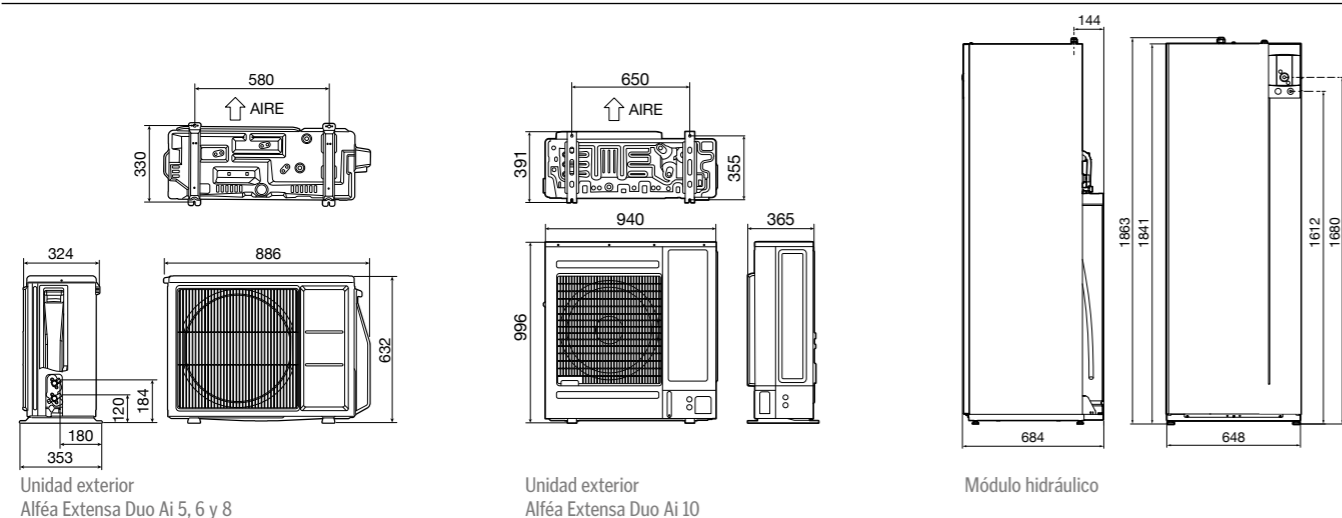


CARACTERÍSTICAS TÉCNICAS

		EXTENSA DUO AI 5 R32	EXTENSA DUO AI 6 R32	EXTENSA DUO AI 8 R32	EXTENSA DUO AI 10 R32
Código		526681	526682	526683	526684
Potencia calorífica +7°C / +35°C - Suelo radiante	kW	4,5	5,5	7,5	9,5
Potencia absorbida +7°C / +35°C - Suelo radiante	kW	1,0	1,2	1,7	2,1
COP +7°C / 35°C - Suelo radiante		4,7	4,7	4,4	4,5
Potencia calorífica -7°C / +35°C - Suelo radiante	kW	4,4	5,0	5,7	8,9
Potencia absorbida -7°C / +35°C - Suelo radiante	kW	1,6	1,9	2,1	3,4
COP -7°C / +35°C - Suelo radiante		2,8	2,6	2,7	2,7
Potencia calorífica +7°C / +45°C - Radiadores baja tª	kW	4,5	5,5	7,3	9,3
Potencia absorbida +7°C / +45°C - Radiadores baja tª	kW	1,3	1,6	2,2	2,7
COP +7°C / 45°C - Radiadores baja tª		3,4	3,4	3,4	3,4
Potencia calorífica -7°C / +45°C - Radiadores baja tª	kW	4,3	4,8	5,6	8,6
Potencia absorbida -7°C / +45°C - Radiadores baja tª	kW	1,9	2,2	2,6	3,8
COP -7°C / +45°C - Radiadores baja tª		2,3	2,2	2,2	2,3
Potencia calorífica +7°C / +55°C - Radiadores alta tª	kW	4,5	5,5	7,0	9,0
Potencia absorbida +7°C / +55°C - Radiadores alta tª	kW	1,7	2,1	2,6	3,3
COP +7°C / +55°C - Radiadores baja tª		2,6	2,7	2,7	2,7
Potencia calorífica -7°C / +55°C - Radiadores alta tª	kW	3,9	4,3	5,3	8,0
Potencia absorbida -7°C / +55°C - Radiadores alta tª	kW	2,11	2,3	2,8	4,1
COP -7°C / -55°C - Radiadores baja tª		1,9	1,9	1,9	1,95
Potencia apoyos eléctricos (opcional)	kW	AJUSTABLE 3 6 6			
POTENCIA FRIGORÍFICA					
Potencia frigorífica +35°C / +18°C	kW	6,5	6,5	8,0	9,6
Potencia absorbida +35°C / +18°C		1,9	1,9	2,7	3,5
EER +35°C / +18°C		3,4	3,4	3,0	2,8
RENDIMIENTO ACS					
2°C		3,0	3,0	3,0	3,0
7°C		3,4	3,4	3,4	3,4
14°C		3,8	3,8	3,8	3,7

Datos calefacción según EN 14825. Datos ACS según EN 16147. Datos certificados HP Keymark.

DIMENSIONES



Gran confort integrado en un único módulo hidráulico que garantiza un aprovechamiento máximo del espacio. Alféa Extensa Duo Ai realiza la producción de calefacción y de ACS en la unidad interior, de forma compacta, por lo que es una solución de espacio ideal. Disponible en potencias hasta 10 kW.

DURABILIDAD

- Intercambiador coaxial de doble tubería concéntrica que garantiza la circulación del agua evitando taponamientos
- Interacumulador ACS con vitrificado de alta calidad y resistencia cerámica anticál

AHORRO ENERGÉTICO

- Tecnología Full Inverter en compresor que adapta el consumo del equipo a la demanda energética requerida
- Intercambiador coaxial inmerso en depósito primario que maximiza el intercambio energético
- Modelos con refrigerante R32, máxima eficiencia con menor impacto ambiental

GARANTÍA COMERCIAL

- Hasta 7 años de garantía total

CONFORT

- 55°C de impulsión de agua con hasta -20°C de temperatura exterior
- Conectividad mediante Cozytouch Bridge que permite su control desde dispositivos móviles

FACILIDAD DE INSTALACIÓN

- Programa de inicio rápido que permite hacer la puesta en marcha de una manera sencilla e intuitiva
- Sin necesidad de filtro de agua ni sensor de caudal

Alféa Extensa Duo Ai

Bomba de calor de calefacción y ACS de baja temperatura

2/2

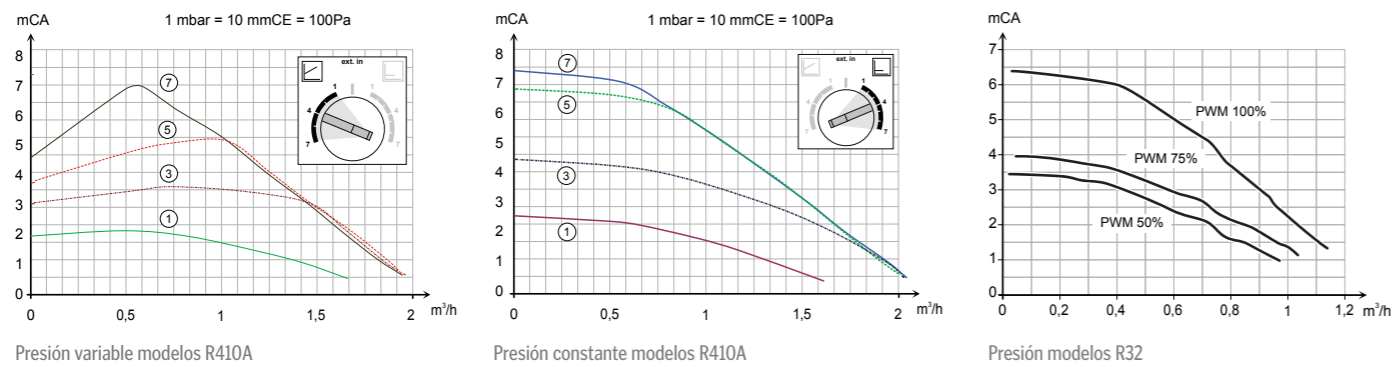


MÓDULO HIDRÁULICO Y UNIDAD EXTERIOR

		EXTENSA DUO AI 5 R32	EXTENSA DUO AI 6 R32	EXTENSA DUO AI 8 R32	EXTENSA DUO AI 10 R32	
MÓDULO HIDRÁULICO	Código	526681	526682	526683	526684	
	Nivel sonoro*	32	32	32	34	
	Dimensiones h x l x p	mm 1863/648/684	mm 1863/648/684	mm 1863/648/684	mm 1863/648/684	
	Peso en vacío / con agua	kg 143 / 358	kg 143 / 358	kg 143 / 358	kg 143 / 358	
	Volumen depósito intercambiador	L 16	L 16	L 16	L 16	
	Volumen vaso expansión	L 8	L 8	L 8	L 8	
	Temperatura máxima en producción de ACS	°C 55	°C 55	°C 55	°C 55	
CARACTERÍSTICAS HIDRÁULICAS	Capacidad depósito ACS	L 190	L 190	L 190	L 190	
	Apoyo eléctrico ACS	kW 1,5	kW 1,5	kW 1,5	kW 1,5	
	Revestimiento depósito ACS		10			
	Presión máxima servicio depósito ACS	bar 10	bar 10	bar 10	bar 10	
	Período de calentamiento según EN 16147	h/m 1h 35m	h/m 1h 35m	h/m 1h 35m	h/m 1h 15m	
	Temperatura de referencia según EN 16147	°C 54	°C 54	°C 54	°C 54	
	Volumen máximo de ACS disponible según EN 16147	L 245	L 245	L 245	L 245	
	CONEXIONES ELÉCTRICAS	Alimentación	230 V 50 Hz	230 V 50 Hz	230 V 50 Hz	230 V 50 Hz
		Consumo en reposo	W 10	W 10	W 10	W 10
		Sección de alimentación apoyos	mm ² 3G6	mm ² 3G6	mm ² 3G6	mm ² 3G6
CONEXIONES HIDRÁULICAS	Diámetros entrada-salida circuito primario (rosca macho)	pulgadas 1	pulgadas 1	pulgadas 1	pulgadas 1	
RANGO DE FUNCIONAMIENTO	Rango de funcionamiento aconsejado min / max - modo calor	°C -20°C / 35°C	°C -20°C / 35°C	°C -20°C / 35°C	°C -20°C / 35°C	
UNIDAD EXTERIOR	Nivel sonoro**	35	35	38	40	
	Dimensiones h x l x p	mm 632/886/353	mm 632/886/353	mm 716/907/353	mm 996/940/391	
	Peso en funcionamiento	kg 39	kg 39	kg 42	kg 62	
	Diámetro gas	pulgadas 1/2	pulgadas 1/2	pulgadas 1/2	pulgadas 5/8	
	Diámetro líquido	pulgadas 1/4	pulgadas 1/4	pulgadas 1/4	pulgadas 3/8	
	Carga de fluido frigorífico	g R32 / 970	g R32 / 970	g R32 / 1020	g R32 / 1630	
CARACTERÍSTICAS FRIGORÍFICAS	Longitud min. / máx.	m 3/30	m 3/30	m 3/30	m 3/30	
	Desnivel máximo	m 20	m 20	m 20	m 20	
	Longitud máxima sin carga complementaria	m 15	m 15	m 15	m 20	
	Cantidad de gas a añadir por metro suplementario	g 25	g 25	g 25	g 20	
	CONEXIONES ELÉCTRICAS	Alimentación	230 V 50 Hz	230 V 50 Hz	230 V 50 Hz	230 V 50 Hz
		Consumo en reposo	W 38	W 38	W 38	W 38
Intensidad nominal		A 5,3	A 6,6	A 8,3	A 11,2	
Intensidad máxima (sin apoyos)		A 13	A 13	A 18	A 19	
Calibre disyuntor curva C		A 16	A 16	A 20	A 20	
Sección de alimentación		mm ² 3G2,5	mm ² 3G2,5	mm ² 3G4	mm ² 3G4	
	Cable de interconexión módulo hidráulico-Ud exterior	mm ² 4G1,5	mm ² 4G1,5	mm ² 4G1,5	mm ² 4G1,5	

*Nivel de presión sonora a 1m del aparato, 1,5m del suelo, campo libre directividad 2. **Nivel de presión sonora a 5m del aparato, 1,5m del suelo, campo libre directividad 2.

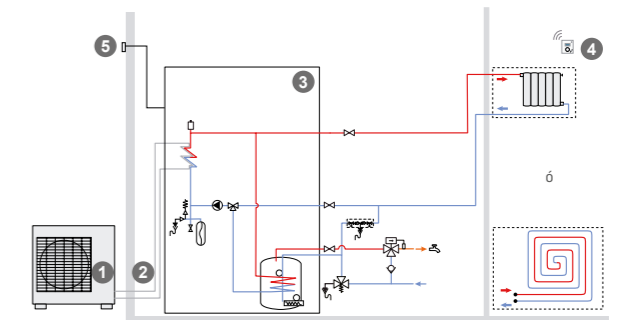
CURVAS DE PRESIÓN DISPONIBLE



RECOMENDACIONES DE INSTALACIÓN

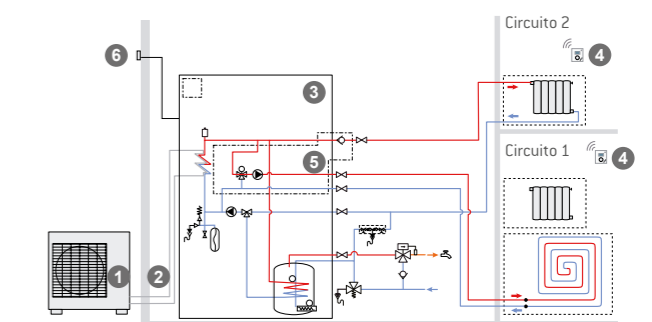
UN CIRCUITO DE CALEFACCIÓN Y PRODUCCIÓN DE ACS

- 1 Unidad exterior
 - 2 Conexiones frigoríficas
 - 3 Módulo hidráulico con intercambiador ACS
 - 4 Sonda de ambiente
 - 5 Sonda exterior
- Accesorios, ver pág. 220



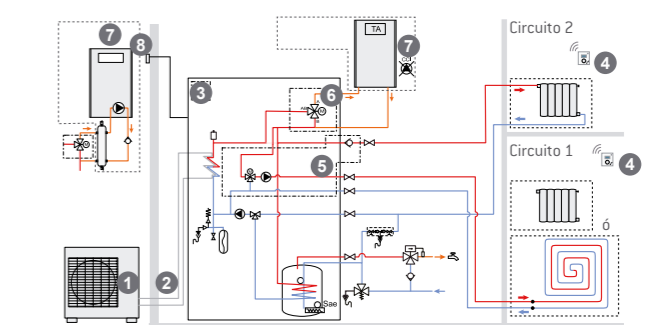
DOS CIRCUITOS DE CALEFACCIÓN Y PRODUCCIÓN DE ACS

- 1 Unidad exterior
 - 2 Conexiones frigoríficas
 - 3 Módulo hidráulico con intercambiador ACS
 - 4 Sonda de ambiente
 - 5 Kit 2 circuitos (integrable en módulo hidráulico)
 - 6 Sonda exterior
- Accesorios, ver pág. 220



APOYO CALDERA, DOS CIRCUITOS DE CALEFACCIÓN Y PRODUCCIÓN DE ACS

- 1 Unidad exterior
 - 2 Conexiones frigoríficas
 - 3 Módulo hidráulico con intercambiador ACS
 - 4 Sonda de ambiente
 - 5 Kit 2 circuitos (integrable en módulo hidráulico)
 - 6 Kit apoyo caldera (integrable en módulo hidráulico)
 - 7 Caldera
 - 8 Sonda exterior
- Accesorios, ver pág. 220



Componentes y accesorios Alféa Ai y Áurea +

CONTROL DE AMBIENTE NAVILINK A59

FUNCIONES: medición de temperatura, ajuste de ambiente y control de las principales funciones de calefacción: ON-OFF, modo de funcionamiento, selección de la consigna y aviso de avería.

Se compone de una unidad de ambiente con conexión inalámbrica. Se puede alimentar por cable desde la Alféa Ai o mediante pilas a elección del usuario.

CONTROL DE AMBIENTE NAVILINK A75 Y A78

FUNCIONES: control total de la bomba de calor Alféa Ai a distancia + sonda ambiente.

Se compone de una central de ambiente con conexión inalámbrica. El modelo A75 se alimenta con cable desde la Alféa Ai. El modelo A78 se alimenta por pilas.

KIT ACS

FUNCIÓN: gestión de ACS mediante un interacumulador externo.

COMPOSICIÓN: válvula direccional motorizada, sonda de ACS, bornes de conexión.

KIT 2 ZONAS

FUNCIÓN: gestión de una segunda zona de calefacción con emisores idénticos o distintos.

COMPOSICIÓN: una válvula de 3 vías modulante motorizada y bomba circuladora para la segunda zona. Caja (montada de serie) y tuberías para desplazar la bomba circuladora integrada en el módulo hidráulico (excepto kit de 2 zonas modelos Duo). Kit de extensión de regulación integrado.

KIT EXTENSIÓN REGULACIÓN

DESCRIPCIÓN: tarjeta electrónica que permite gestionar un segundo circuito de calefacción eléctrica mediante sistema Thermor por hilo piloto.

Dispone de un contacto modem / relé telefónico.

KIT APOYO CALDERA

FUNCIÓN: prepara la bomba de calor para ser apoyada por una caldera externa.

COMPOSICIÓN: válvula direccional motorizada, tuberías, aislamientos, conectores.

APOYO ELÉCTRICO

FUNCIÓN: Apoyo eléctrico a la bomba de calor, aportando inmediatez y mayor potencia y consigna de ACS. Monofásico ajustable en 3 ó 6 kW, trifásico en 9 kW.

KIT GRAN CAUDAL

FUNCIÓN: permite abastecer instalaciones con fuertes pérdidas de carga.

COMPOSICIÓN: bomba circuladora que sustituye a la existente en el módulo hidráulico de los modelos Excellia Ai, Excellia Duo Ai, Extensa Ai, Extensa Duo Ai.

KIT TOMAS SUPERIORES AGUA

FUNCIÓN: facilita la posterior instalación con el módulo hidráulico pegado a una pared/esquina.

COMPOSICIÓN: conexiones hidráulicas y soporte trasero que permiten reconfigurar las tomas de agua de Alféa Extensa Duo Ai y Alféa Excellia Duo Ai en la parte superior de sus módulos hidráulicos.

COMPONENTES Y ACCESORIOS ÁUREA+

Función	Denominación	Código
ACCESORIOS DE REGULACIÓN	TERMOSTATO I-CR	526274
	TERMOSTATO HI-T2	526275
ACS	KIT ACS	526339
ACCESORIOS DE PROTECCIÓN	FILTRO MAGNÉTICO DE LODO	075100
	KIT EXOGEL	526650

COMPONENTES Y ACCESORIOS ALFÉA

Función	Denominación	Código	EXCELLIA AI	EXTENSA AI	EXCELLIA DUO AI	EXTENSA DUO AI
ACCESORIOS REGULACIÓN	NAVILINK A59	074232	*	*	*	*
	NAVILINK A75	074213	*	*	*	*
	NAVILINK A78	074214	*	*	*	*
ACCESORIOS DE CONECTIVIDAD*	COZYTOUCH BRIDGE	002449	*	*	*	*
	PACK COZYTOUCH AI	501005	*	*	*	*
ACS	KIT ACS SPLIT	073991	*	*		
	KIT 2 ZONAS SPLIT (+KIT EXT REGULACIÓN)	570630	*	*		
	KIT 2 ZONAS SPLIT DUO (+KIT EXT REGULACIÓN)	570629			*	*
2 ZONAS	KIT TOMAS SUPERIORES AGUA	075522			*	*
	KIT EXTENSIÓN REGULACIÓN	075311	*	*	*	*
	KIT APOYO CALDERA SPLIT	073989	*	*		
APOYO CALDERA	KIT APOYO CALDERA DUO	073990			*	*
	BOTELLA DE DESACOPPLAMIENTO	073957	*	*	*	*
	KIT AISLAMIENTO	075328	*	*	*	*
FRÍO	KIT AISLAMIENTO DUO	075329			*	*
	BIDÓN GLYCOL 20 L	787708	*	*	*	*
APOYOS ELÉCTRICOS	APOYO ELÉCTRICO 6 kW 230 V MONOFÁSICO	074044	*	*	*	*
	APOYO ELÉCTRICO 9 kW 400 V TRIFÁSICO	074045	*		*	*
	KIT GRAN CAUDAL	074077	*	*	*	*
COMPLEMENTOS	BANDEJA DE CONDENSADOS UE 5, 6 Y 8	074049		*		*
	SOPORTES ANTI-VIBRATORIOS U.E. MURAL	523574	*	*	*	*
	RESISTENCIA ANTI-CONGELACIÓN	809644	*	*	*	*
	REJILLA EXTERIOR (ALFEA R32)	073383		*		*
WALL IN**	CAJA INTERIOR WALL IN (ALFEA R32)	073384		*		*
	FIJACIÓN DE LA CAJA (ALFEA R32)	073385		*		*
	BT-ICE 25 L	700436	*	*	*	*
DEPÓSITOS DE INERCIA PARA AEROTERMIA	BT-ICE 50 L	700437	*	*	*	*
	BT-ICE 100 L	700432	*	*	*	*

*La Conectividad Cozytouch de Alféa requiere de un control Navilink. **Wall In requiere las 3 referencias para ser funcional y es compatible con los modelos de Alféa Extensa Ai 5, 6 y 8.

Packs - Bombas de calor

Thermor, a la vanguardia de la tecnología, ofrece soluciones únicas y diferenciales en el mercado para cubrir las necesidades de calefacción, refrigeración y ACS en las viviendas. Ya se trate de una obra nueva o de la reforma de una instalación existente, mediante la combinación de sus distintas tecnologías y productos, Thermor ofrece una solución optimizada que maximiza el rendimiento de la instalación.

PACK BCC + BC ACS

Los packs BCC+BC ACS son la combinación perfecta de dos bombas de calor específicas con un rendimiento excepcional: una bomba de calor para climatizar y una bomba de calor de ACS para la producción de agua caliente.

Dos bombas de calor específicas, una para cada uso, con procesos totalmente autónomos que garantizan el máximo ahorro y aseguran un óptimo nivel de confort:

- Diseño optimizado para cada uso específico, maximizando el ahorro energético y la eficiencia global del sistema.
- Sin pérdidas de confort por cambio en el modo de funcionamiento: la priorización del ACS ya no altera el funcionamiento de la calefacción o el refrescamiento.
- Se prolonga la vida útil del equipo al no tener que cambiar de ciclo en verano entre el modo refrescamiento y el modo ACS. La bomba de calor ACS ya asume de forma permanente esa función.

En definitiva, un sistema diferenciador que permite optimizar y disfrutar de las grandes ventajas de la aerotermia de forma independiente.

PACK BCC ALTA TEMPERATURA + TANK IN TANK

Áureatank+ R290 es la solución integral de Thermor para cualquier instalación de calefacción y agua caliente sanitaria.

El interacumulador Tank in Tank es reconocido en el mercado como el mejor acumulador para ACS producida mediante un generador de alta temperatura. Gracias a su gran superficie de intercambio y a su sistema de doble depósito se posiciona como mejor solución del mercado gracias a sus inigualables prestaciones:

- Mayor superficie de intercambio que un serpentín con el mismo espacio dedicado.
- Más confort gracias a la capacidad de almacenar ACS a alta temperatura.
- Mayor volumen de inercia, ya incorporada en el propio acumulador, por lo que el compresor de la BC funciona más estable, alargando su vida.

No hay en el mercado otro pack con este valor añadido.



Aeropack Ai

Conjunto de bombas de calor de calefacción y ACS de suelo



CON CONTRATO
MANTENIMIENTO
THERMOR

GARANTÍA
7
AÑOS

CARACTERÍSTICAS TÉCNICAS

Modelo	Código	COP 7/35 Alféa	SCOP Aéromax			Potencia Alféa (kW)	Volumen de Acumulación de Aéromax (L)
			2°C	7°C	14°C		
AEROPACK PREMIUM EXTENSA AI 5	601377	4,7	2,24	2,79	3,01	4,5	200
AEROPACK PREMIUM EXTENSA AI 6	601378	4,7	2,24	2,79	3,01	5,5	200
AEROPACK PREMIUM EXTENSA AI 8	601379	4,4	2,24	2,79	3,01	7,5	200
AEROPACK PREMIUM EXTENSA AI 10	601380	4,5	2,24	2,79	3,01	9,5	200
AEROPACK PREMIUM EXTENSA AI 13	601381	4,0	2,24	2,79	3,01	14	200
AEROPACK PREMIUM EXTENSA AI 16	601382	3,7	2,64	3,16	3,61	16,1	270
AEROPACK PREMIUM EXCELLIA AI 11	601383	4,3	2,24	2,79	3,01	10,8	200
AEROPACK PREMIUM EXCELLIA AI 14	601384	4,2	2,24	2,79	3,01	13,5	200
AEROPACK PREMIUM EXCELLIA AI 11 T	601385	4,3	2,24	2,79	3,01	10,8	200
AEROPACK PREMIUM EXCELLIA AI 14 T	601386	4,2	2,24	2,79	3,01	13	200
AEROPACK PREMIUM EXCELLIA AI 16 T	601387	4,1	2,64	3,16	3,61	15,2	270

Datos calefacción según EN 14825. Datos ACS según EN 16147. Datos certificados HP Keymark.



CONTROL A DISTANCIA CON COZYTOUCH
Más información en la pág. 12



Aeropack Ai es la combinación perfecta que permite extraer el máximo partido de la aerotermia. Dos bombas de calor específicas para cada uso, con procesos totalmente autónomos aseguran un rendimiento excepcional tanto en calefacción como en ACS.

DURABILIDAD

- Intercambiador coaxial de doble tubería concéntrica que garantiza la circulación del agua evitando taponamientos
- Interacumulador ACS con vitrificado de alta calidad, sistema ACI Hybrid y resistencia cerámica antical

AHORRO ENERGÉTICO

- Doble circuito frigorífico que permite trabajar con la máxima eficiencia y de forma simultánea tanto en calefacción como en producción de ACS

GARANTÍA COMERCIAL

- Hasta 7 años de garantía total en la bomba de calor de calefacción

CONFORT

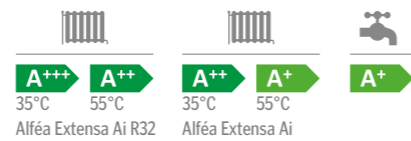
- Conectividad mediante Cozytouch Bridge
- Producción de ACS sin interferencias en el proceso de calefacción o climatización que asegura el máximo confort en la vivienda

FACILIDAD DE INSTALACIÓN

- Programa de inicio rápido que permite hacer la puesta en marcha de una manera sencilla e intuitiva
- Sin necesidad de interconexión entre circuitos de calefacción y ACS

Aeropack Mural Ai

Conjunto de bombas de calor de calefacción y ACS mural



CARACTERÍSTICAS TÉCNICAS

Modelo	Código	COP 7/35 Alféa	SCOP Aéromax			Potencia Alféa (kW)	Volumen de Acumulación de Aéromax (L)
			2°C	7°C	14°C		
AEROPACK MURAL AI EXTENSA 5	601690	4,7	2,35	2,66	3,16	4,5	100
AEROPACK MURAL AI EXTENSA 6	601691	4,7	2,35	2,66	3,16	5,5	100
AEROPACK MURAL AI EXTENSA 8	601692	4,4	2,35	2,66	3,16	7,5	100
AEROPACK MURAL AI EXTENSA 10	601693	4,5	2,62	3,05	3,34	9,5	150
AEROPACK MURAL AI EXTENSA 13	601694	4,0	2,62	3,05	3,34	14	150
AEROPACK MURAL AI EXTENSA 16	601695	3,7	2,62	3,05	3,34	16,1	150

Datos calefacción según EN 14825. Datos ACS según EN 16147. Datos certificados HP Keymark.



CONTROL A DISTANCIA CON COZYTOUCH
Más información en la pág. 12



Aeropack Mural es la solución ideal para espacios reducidos y que además permite aprovechar al máximo las ventajas de la aerotermia. Gracias a las dos bombas de calor específicas se maximiza el rendimiento tanto en calefacción como en ACS. La solución perfecta para cualquier vivienda.

DURABILIDAD

- Intercambiador coaxial de doble tubería concéntrica que garantiza la circulación del agua evitando taponamientos
- Interacumulador ACS con vitrificado de alta calidad, sistema ACI Hybrid y resistencia cerámica antical

AHORRO ENERGÉTICO

- Doble circuito frigorífico que permite trabajar con la máxima eficiencia y de forma simultánea tanto en calefacción como en producción de ACS

GARANTÍA COMERCIAL

- Hasta 7 años de garantía total en la bomba de calor de calefacción

CONFORT

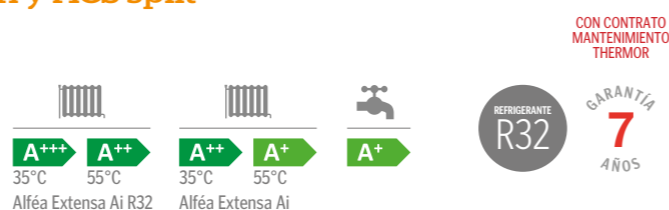
- Conectividad mediante Cozytouch Bridge
- Producción de ACS sin interferencias en el proceso de calefacción o climatización que asegura el máximo confort en la vivienda

FACILIDAD DE INSTALACIÓN

- Programa de inicio rápido que permite hacer la puesta en marcha de una manera sencilla e intuitiva
- Sin necesidad de interconexión entre circuitos de calefacción y ACS

Aeropack Split Ai

Conjunto de bombas de calor de calefacción y ACS split



CARACTERÍSTICAS TÉCNICAS

Modelo	Código	COP 7/35 Alféa	SCOP Aéromax Split			Potencia Alféa (kW)	Volumen de Acumulación de Aéromax (L)
			2°C	7°C	14°C		
AEROPACK SPLIT EXTENSA AI 5	601962	4,7	2,38	3,07	3,77	4,5	200
AEROPACK SPLIT EXTENSA AI 6	601963	4,7	2,38	3,07	3,77	5,5	200
AEROPACK SPLIT EXTENSA AI 8	601964	4,4	2,38	3,07	3,77	7,5	200
AEROPACK SPLIT EXTENSA AI 10	601965	4,5	2,38	3,07	3,77	9,5	200
AEROPACK SPLIT EXTENSA AI 13	601966	4,0	2,38	3,07	3,77	14	200
AEROPACK SPLIT EXTENSA AI 16	601967	3,7	2,68	3,37	4,18	16,1	270

Datos calefacción según EN 14825. Datos ACS según EN 16147. Datos certificados HP Keymark.



CONTROL A DISTANCIA CON COZYTOUCH
Más información en la pág. 12



Aeropack Split Ai es la unión de dos bombas de calor específicas, una para ACS y otra para calefacción. El resultado es un mejor rendimiento porque trabajan en condiciones óptimas para cada servicio. Además, gracias al formato split, ambos evaporadores pueden ser ubicados en el exterior de la vivienda.

DURABILIDAD

- Intercambiador coaxial de doble tubería concéntrica que garantiza la circulación del agua evitando taponamientos
- Interacumulador ACS con vitrificado de alta calidad, sistema ACI Hybrid y resistencia cerámica antical

AHORRO ENERGÉTICO

- Doble circuito frigorífico que permite trabajar de forma simultánea tanto en calefacción como en producción de ACS

GARANTÍA COMERCIAL

- Hasta 7 años de garantía total en la bomba de calor de calefacción

CONFORT

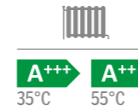
- Conectividad mediante Cozytouch Bridge
- Producción de ACS sin interferencias en el proceso de calefacción o climatización que asegura el máximo confort en la vivienda

FACILIDAD DE INSTALACIÓN

- Programa de inicio rápido que permite hacer la puesta en marcha de una manera sencilla e intuitiva
- Sin necesidad de interconexión entre circuitos de calefacción y ACS
- Formato split en equipo de calefacción y ACS

Áureapack+ R290

Conjunto de bombas de calor de calefacción monobloc R290 y ACS mural



CON CONTRATO MANTENIMIENTO THERMOR



CARACTERÍSTICAS TÉCNICAS

Modelo	Código	SCOP 35°C Áurea+ R290	SCOP Aéromax			Potencia Áurea+ R290 (kW)	Volumen de acumulación de Aéromax (L)
			2°C	7°C	14°C		
ÁUREAPACK+ R290 6	526912	4,76	2,35	2,66	3,16	6,24	100
ÁUREAPACK+ R290 9	526913	4,72	2,35	2,66	3,16	9,69	100
ÁUREAPACK+ R290 12	526914	4,83	2,62	3,05	3,34	12,6	150
ÁUREAPACK+ R290 15T	526915	4,94	2,62	3,05	3,34	16,33	150
ÁUREAPACK+ R290 18T	526916	4,62	2,62	3,05	3,34	18,72	150



El nuevo Áureapack+ R290 combina la bomba de calor de calefacción con impulsión a 75°C con la bomba de calor de ACS mural.

Eso permite dotar a cualquier instalación de ambos servicios en el menor espacio posible, sin alterar el espacio, sin manipulación de gas refrigerante, y con la mejor optimización y eficiencia al gozar de dos bombas de calor trabajando en servicios independientes sin las complicaciones de una instalación split.

DURABILIDAD

- Interacumulador ACS con vitrificado de alta calidad, sistema ACI Hybrid y resistencia cerámica antical
- Tratamiento de aletas Gold Fin para ambientes corrosivos

AHORRO ENERGÉTICO

- Doble circuito frigorífico que permite trabajar con la máxima eficiencia y de forma simultánea tanto en calefacción como en producción de ACS

GARANTÍA COMERCIAL

- Hasta 7 años de garantía total en la bomba de calor de calefacción

CONFORT

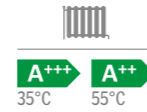
- Hasta 75°C de temperatura de impulsión de agua
- Producción de ACS sin interferencias en el proceso de calefacción o climatización que asegura el máximo confort en la vivienda

FACILIDAD DE INSTALACIÓN

- Sin necesidad de manipulación de refrigerante
- Control sencillo e intuitivo capaz de adaptarse a todo tipo de instalación con alto nivel de personalización
- Mínimo impacto sobre instalaciones ya existentes

Áureatank+ R290

Bomba de calor de monobloc R290
con interacumulador tank in tank



CON CONTRATO
MANTENIMIENTO
THERMOR



CARACTERÍSTICAS TÉCNICAS

Modelo	Código	Potencia Áurea+ R290 (kW)	Modelo interacumulador	Capacidad ACS interacumulador (L)	Capacidad primario interacumulador (L)	Superficie de intercambio interacumulador (m²)
ÁUREATANK+ R290 6	526917	6,24	SMART E 130	75	55	1,03
ÁUREATANK+ R290 9	526918	9,69	SMART E 160	99	62	1,26
ÁUREATANK+ R290 12	526919	12,6	SMART E 210	126	77	1,54
ÁUREATANK+ R290 15T	526920	16,33	SMART E 210	126	77	1,54
ÁUREATANK+ R290 18T	526921	18,72	SMART E 240	164	78	1,94



Auréatank+ R290 es la solución integral de Thermor para cualquier instalación de calefacción y agua caliente sanitaria.

El interacumulador Tank in Tank es reconocido en el mercado como el mejor acumulador para ACS de alta temperatura. El Tank in Tank aporta más superficie de intercambio que un serpentín con el mismo espacio dedicado, más confort, mejora del rendimiento energético, una inercia más grande (por lo que el compresor de la BC funciona más estable, alargando su vida). No hay en el mercado otro pack con este valor añadido.

DURABILIDAD

- Intercumulador Tank in Tank fabricado en acero inoxidable
- Intercambiador con gran capacidad en el primario, optimizando y alargando la vida de la bomba de calor

AHORRO ENERGÉTICO

- Aislamiento de espuma de poliuretano de alta densidad
- Máxima transferencia energética y mínimas pérdidas, especialmente en altas temperaturas, gracias a la tecnología de intercambio tank in tank

GARANTÍA COMERCIAL

- Hasta 7 años de garantía total en la bomba de calor de calefacción

CONFORT

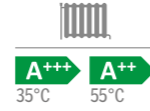
- Hasta 75°C de temperatura de impulsión de agua
- Gran producción de ACS en caudal punta y continuo
- Menor tiempo de calentamiento ocupando menos espacio

FACILIDAD DE INSTALACIÓN

- Sin necesidad de manipulación de refrigerante
- Mínimo impacto sobre instalaciones ya existentes

Áureapack+

Conjunto de bombas de calor de calefacción monobloc y ACS mural



CON CONTRATO
MANTENIMIENTO
THERMOR



CARACTERÍSTICAS TÉCNICAS

Modelo	Código	SCOP 35°C Áurea+ R290	SCOP Aéromax			Potencia Áurea+ R290 (kW)	Volumen de acumulación de Aeromax (L)
			2°C	7°C	14°C		
ÁUREAPACK+ 06	526685	4,5	2,35	2,66	3,16	6,1	100
ÁUREAPACK+ 08	526686	4,4	2,35	2,66	3,16	7,8	100
ÁUREAPACK+ 10	526687	4,4	2,35	2,66	3,16	10,1	100
ÁUREAPACK+ 12	526688	4,3	2,62	3,05	3,34	11,8	150
ÁUREAPACK+ 12TR	526689	4,3	2,62	3,05	3,34	11,8	150
ÁUREAPACK+ 14	526690	4,9	2,62	3,05	3,34	14,1	150
ÁUREAPACK+ 14TR	526691	4,9	2,62	3,05	3,34	14,1	150
ÁUREAPACK+ 16	526692	4,7	2,62	3,05	3,34	16,3	150
ÁUREAPACK+ 16TR	526693	4,7	2,62	3,05	3,34	16,3	150
ÁUREAPACK+ 18TR	526694	4,4	2,62	3,05	3,34	17,9	150

Datos calefacción según EN 14825. Datos ACS según EN 16147. Datos certificados HP Keymark.



Áureapack+ es la solución ideal para obtener el máximo rendimiento con la mayor facilidad de instalación. Gracias a su sistema monobloc tanto en la bomba de calor ACS como en la bomba de calor calefacción, no se requiere manipulación de gas refrigerante, por lo que se obtiene la mejor optimización de dos bombas de calor trabajando en servicios independientes sin las complicaciones de una instalación split.

DURABILIDAD

- Interacumulador ACS con vitrificado de alta calidad, sistema ACI Hybrid y resistencia cerámica antical
- Tratamiento de aletas Gold Fin para ambientes corrosivos y Kit antihielo que evita congelación

AHORRO ENERGÉTICO

- Doble circuito frigorífico que permite trabajar con la máxima eficiencia y de forma simultánea tanto en calefacción como en producción de ACS

GARANTÍA COMERCIAL

- Hasta 7 años de garantía total en la bomba de calor de calefacción

CONFORT

- Producción de ACS sin interferencias en el proceso de calefacción o climatización que asegura el máximo confort en la vivienda

FACILIDAD DE INSTALACIÓN

- Sin necesidad de manipulación de gases fluorados
- Control sencillo e intuitivo capaz de adaptarse a todo tipo de instalación con alto nivel de personalización

Bombas de calor Fancoils

El fancoil es uno de los sistemas de difusión más adecuados para cualquier instalación de aerotermia. Un mismo equipo permite alternativamente calefactar en invierno y refrescar en verano. Pero, además, la gama de fancoils Thermor está especialmente diseñada para su ubicación en el interior del hogar.

EL CONFORT MÁS SILENCIOSO

Toda la gama de fancoils Thermor incorpora ventiladores DC Inverter que modulan la velocidad y regulan su consumo según la demanda de la estancia en la que está ubicado. Esta adaptación continua a las necesidades de climatización de la estancia no solo hace que su consumo sea siempre mínimo, sino que además su nivel sonoro es excepcionalmente bajo. Al modular la velocidad según la temperatura de la estancia, el ventilador siempre disminuirá su velocidad de giro lo suficiente como para mantener la temperatura de confort solicitada, pero minimizando el ruido producido.

Esta y otras razones hacen de los fancoils Thermor la solución ideal en viviendas, especialmente cuando su ubicación es en una sala de estar o en el dormitorio, donde confort y silencio tienen que ir necesariamente de la mano.

INTEGRACIÓN Y DISEÑO

Todos los modelos de fancoil Thermor han sido diseñados bajo una misma premisa: ocupar el mínimo espacio posible. El resultado es la gama de fancoils más estrechos y elegantes del mercado.

Además, el modelo Pareo Integrado está diseñado para integrarse en la pared o el techo de cualquier estancia, bien sea empotrado en la pared o incluso en el falso techo, minimizando el impacto visual del equipo sin perder confort.

Finalmente, la gama Alveo permite la instalación y la distribución del aire mediante conductos, ideal para reducir el coste de la instalación, ya que un único equipo puede distribuir el aire de varias estancias sin que quede ningún componente a la vista.

TECNOLOGÍA SOSTENIBLE

La gama de fancoils Thermor es el complemento ideal en instalaciones con bomba de calor Alféa, ya que permite la doble función de calefactar y refrescar, alternativamente. Sin embargo, también pueden instalarse con otros generadores de calor, como las calderas Naema o Logic.

AMPLIA GAMA

La gama de fancoils Thermor está disponible en multitud de potencias y configuraciones. Más de 50 modelos con tomas hidráulicas a izquierda o derecha, con controles incluidos o no, y un rango de potencias que permite la instalación en habitaciones de cualquier tamaño.



Pareo Ai

Fancoil de suelo/techo



CARACTERÍSTICAS TÉCNICAS Y PRESTACIONES

		PAREO AI/PAREO**** 200	PAREO AI/PAREO**** 400	PAREO AI/PAREO**** 600	PAREO AI/PAREO**** 800	PAREO AI/PAREO**** 1000	
	Código	081976/080679	081977/080680	081978/080681	081979/080682	081980/080683	
BÁSICO	Tensión de alimentación	V/Ph/Hz	230/1/50	230/1/50	230/1/50	230/1/50	
	Conexión hidráulica	"	2 RÁCORES MACHO ¾ "				
	Desagüe Condensados	mm	16 MM Ø INTERIOR				
50°C*	Potencia calorífica	W / kcal/h	1090 / 937	2350 / 2021	3190 / 2743	4100 / 3525	4860 / 4179
	Caudal de agua	l/h	143	303	456	574	654
	Pérdida de carga	kPa	5,7	6,6	16,3	14	18,3
70°C**	Potencia calorífica	W / kcal/h	1890 / 1625	3990 / 3431	5470 / 4703	6980 / 6002	8300 / 7137
	Caudal de agua	l/h	162	343	471	600	714
	Pérdida de carga	kPa	6,7	7,6	16,1	14	19,8
7°C*	Potencia calorífica sin ventilador	W / kcal/h	322 / 277	379 / 326	447 / 384	563 / 484	690 / 593
	Potencia frío	W / frig/h	830 / 714	1760 / 1514	2650 / 2279	3340 / 2872	3800 / 3268
	Caudal de agua	l/h	143	303	456	574	654
ELECTRICIDAD	Pérdida de carga	kPa	7,2	8,4	22,5	18,6	24,9
	Corriente máxima absorbida	A	0,11	0,16	0,18	0,26	0,28
ACÚSTICA	Potencia máxima absorbida	W	11,9	17,6	19,8	26,5	29,7
	Presión sonora a temperatura de set***	dB(A)	18,8	19,6	22,3	22,7	23,8
AERÓLICA	Caudal de aire máximo	m³/h	162	320	461	576	648
	Presión estática disponible máxima	Pa	10	10	13	13	13
HIDRÁULICA	Contenido agua batería	L	0,47	0,8	1,13	1,46	1,8
	Presión máxima servicio	Bar	10	10	10	10	10

*Norma UNI EN 1397. **Temperatura de agua de entrada en la batería 70°C, temperatura de salida del agua 60°C, temperatura del aire ambiente 20°C.

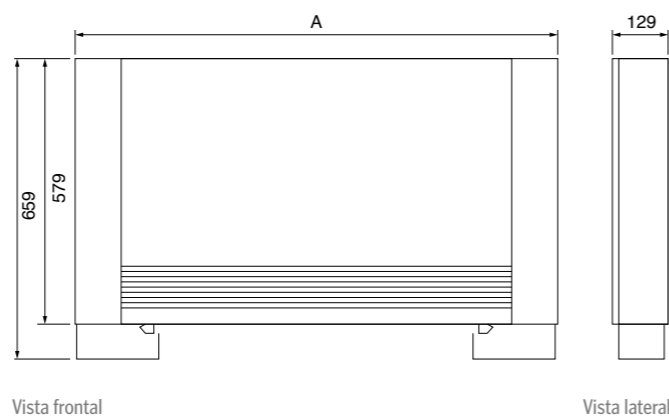
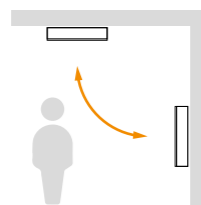
Presión sonora medida en una cámara semianecoica de acuerdo con la ISO 7779. *Los modelos Pareo no llevan control instalado ni válvula de ningún tipo. Este tipo de accesorios se pueden seleccionar por separado entre los accesorios de control y valvulería disponibles.

No compatible con Cozytouch.

DIMENSIONES

	PAREO AI 200	PAREO AI 400	PAREO AI 600	PAREO AI 800	PAREO AI 1000
Cota A (mm)	735	935	1135	1335	1535
Peso (kg)	17	20	23	26	29

Instalación multiposición.
Para la instalación en el techo es necesario el modelo Pareo + Control Pared + Adaptador Pared



Diseño, silencio y facilidad de instalación. Los nuevos Pareo Ai incorporan una válvula de 3 vías motorizada y un nuevo sistema de control modulante: el ventilador Inverter de modulación continua que garantiza el máximo confort térmico y acústico.

AHORRO ENERGÉTICO

- Ventilador Inverter DC de modulación continua
- Garantiza el mínimo consumo eléctrico del ventilador

INTEGRACIÓN Y DISEÑO

- Profundidad de 129 mm que permite reemplazar radiadores
- Instalación vertical u horizontal en techo con el accesorio bandeja horizontal
- Conexión hidráulica en lado derecho por defecto. Posibilidad de solicitar la conexión hidráulica en el lado izquierdo

FÁCIL INSTALACIÓN

- Ahorre tiempo de instalación y costes con los nuevos Pareo Ai que llevan instalados de serie la válvula de 3 vías motorizada y el control modulante

- Con el modelo Pareo es posible elegir el tipo de control y válvula a instalar en cada caso

CONFORT

- Climatización en frío, calor y modo deshumidificación. Ideal para su combinación con suelo refrescante

SILENCIOSO

- Bajo nivel sonoro a temperatura de set: 18,8 dB(A)

Pareo Integrado

Fancoil empotrado de suelo/techo



CARACTERÍSTICAS TÉCNICAS Y PRESTACIONES

			PAREO INTEGRADO 200	PAREO INTEGRADO 400	PAREO INTEGRADO 600	PAREO INTEGRADO 800	PAREO INTEGRADO 1000
	Código		080731	080732	080733	080734	080735
BÁSICO	Tensión de alimentación	V/Ph/Hz	230/1/50	230/1/50	230/1/50	230/1/50	230/1/50
	Conexión hidráulica	"	2 RÁCORES MACHO ¼ "				
	Desagüe Condensados	mm	16 MM Ø INTERIOR				
	Potencia calorífica	W / kcal/h	1090 / 937	2350 / 2021	3190 / 2743	4100 / 3525	4860 / 4179
50°C*	Caudal de agua	l/h	143	303	456	574	654
	Pérdida de carga	kPa	5,7	6,6	16,3	14	18,3
	Potencia calorífica	W / kcal/h	1890 / 1625	3990 / 3431	5470 / 4703	6980 / 6002	8300 / 7137
70°C**	Caudal de agua	l/h	162	343	471	600	714
	Pérdida de carga	kPa	6,7	7,6	16,1	14	19,8
	Potencia calorífica sin ventilador	W / kcal/h	322 / 277	379 / 326	447 / 384	563 / 484	690 / 593
7°C*	Potencia frío	W / frig/h	830 / 714	1760 / 1514	2650 / 2279	3340 / 2872	3800 / 3268
	Caudal de agua	l/h	143	303	456	574	654
	Pérdida de carga	kPa	7,2	8,4	22,5	18,6	24,9
ELECTRICIDAD	Corriente máxima absorbida	A	0,11	0,16	0,18	0,26	0,28
	Potencia máxima absorbida	W	11,9	17,6	19,8	26,5	29,7
ACÚSTICA	Presión sonora a temperatura de set***	dB(A)	18,8	19,6	22,3	22,7	23,8
	Caudal de aire máximo	m³/h	162	320	461	576	648
AERÓLICA	Presión estática disponible máxima	Pa	10	10	13	13	13
	Contenido agua batería	L	0,47	0,8	1,13	1,46	1,8
HIDRÁULICA	Presión máxima servicio	Bar	10	10	10	10	10

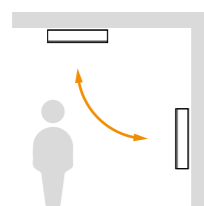
*Norma UNI EN 1397. **Temperatura de agua de entrada en la batería 70°C, temperatura de salida del agua 60°C, temperatura del aire ambiente 20°C.

***Presión sonora medida en una cámara semianecóica de acuerdo con la ISO 7779.

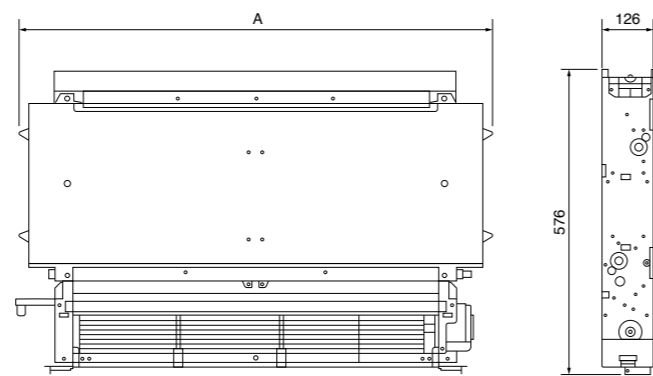
No compatible con Cozytouch.

DIMENSIONES

	PAREO INTEGRADO 200	PAREO INTEGRADO 400	PAREO INTEGRADO 600	PAREO INTEGRADO 800	PAREO INTEGRADO 1000
Cota A (mm)	525	725	925	1125	1325
Peso (kg)	9	12	15	18	21



Instalación multiposición



Vista frontal

Vista lateral

La unidad oculta de suelo o techo con ventilador Inverter de modulación continua. Una solución para disfrutar del máximo confort de manera casi invisible y muy silenciosa. La solución ideal para climatizar dormitorios.



AHORRO ENERGÉTICO

- Ventilador Inverter DC de modulación continua
- La velocidad del ventilador se ajusta cada segundo a las necesidades de confort del usuario

INTEGRACIÓN Y DISEÑO

- Profundidad de 126 mm
- Posibilidad de instalarse en vertical u horizontal (incluye bandeja horizontal/vertical de fábrica)
- Conducto de hasta 59 cm de longitud con el accesorio de Conducto Extensible
- Conexión hidráulica en lado derecho por defecto. Posibilidad de solicitar la conexión hidráulica en el lado izquierdo

INSTALACIÓN FLEXIBLE

- Multitud de accesorios de control, valvulería y estética que permiten adaptar el fancoil a la particularidad de la instalación

CONFORT

- Climatización en frío, calor y modo deshumidificación. Ideal para su combinación con suelo refrescante

SILENCIOSO

- Bajo nivel sonoro a temperatura de set: 18,8 dB(A)

Maevo Ai

Fancoil de pared



CARACTERÍSTICAS TÉCNICAS Y PRESTACIONES

			MAEVO AI 400	MAEVO AI 600	MAEVO AI 800
	Código		080676	080677	080678
BÁSICO	Tensión de alimentación	V/Ph/Hz	230/1/50	230/1/50	230/1/50
	Conexión hidráulica	"	2 RÁCORES MACHO ¼ "		
	Desagüe Condensados	mm	16 MM Ø INTERIOR		
50°C*	Potencia calorífica	kW / kcal/h	1,61 / 1384	2,35 / 2021	3,25 / 2795
	Caudal de agua	l/h	196	279	402
	Pérdida de carga	kPa	8,8	3,4	3,5
70°C**	Potencia calorífica	kW / kcal/h	2,78 / 2390	4,12 / 3543	5,72 / 4918
	Caudal de agua	l/h	239	354	492
	Pérdida de carga	kPa	13	4,7	4,5
7°C*	Potencia frío*	kW / kcal/h	1,14 / 980	1,62 / 1393	2,34 / 2012
	Caudal de agua	l/h	196	279	402
	Pérdida de carga	kPa	10,7	4,5	2,1
ELECTRICIDAD	Corriente máxima absorbida	A	12	14	18
	Potencia máxima absorbida	W	17,2	19,8	26,5
ACÚSTICA	Presión sonora con caudal de aire máximo	dB(A)	39,7	42,4	42,6
	Presión sonora con caudal de aire mínimo	dB(A)	24,9	25,2	25,8
AERÓLICA***	Caudal de aire máximo	m³/h	320	430	540
	Caudal de aire a velocidad media	m³/h	250	340	410
	Caudal de aire mínima	m³/h	140	230	310
HIDRÁULICA	Contenido agua batería	L	0,54	0,74	0,93
	Presión máxima servicio	Bar	10	10	10

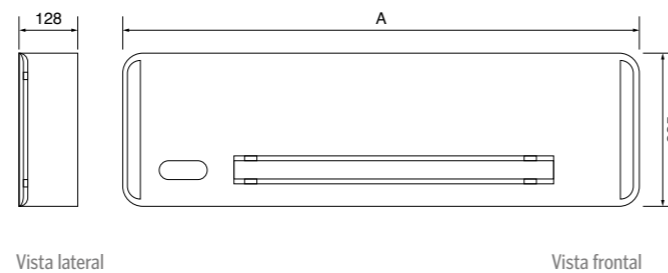
*Norma UNI EN 1397. **Temperatura de agua de entrada en la batería 70°C, temperatura de salida del agua 60°C, temperatura del aire ambiente 20°C.

***Presión sonora medida en una cámara semianecoica de acuerdo con la ISO 7779.

No compatible con Cozytouch.

DIMENSIONES

	MAEVO AI 400	MAEVO AI 600	MAEVO AI 800
Cota A (mm)	902	1102	1302



MANDO INALÁMBRICO

Incluido de serie. Permite el manejo básico del fancoil de pared.



Con tan sólo 128 mm de profundidad Maevo Ai es la solución de refrescamiento en altura más discreta del mercado. Una buena alternativa para proyectos en los que se prioriza liberar las zonas bajas para permitir colocar muebles o jugar con elementos decorativos.

AHORRO ENERGÉTICO

- Ventilador Inverter DC de modulación continua
- La velocidad del ventilador se ajusta cada segundo a las necesidades de confort del usuario

INTEGRACIÓN Y DISEÑO

- Diseño limpio y elegante que permite su integración en cualquier ambiente. Profundidad ultra slim (128 mm), la más reducida del mercado
- Conexión hidráulica en lado derecho por defecto. Posibilidad de solicitar la conexión hidráulica en el lado izquierdo

FÁCIL INSTALACIÓN

- Maevo Ai con válvula de 3 vías motorizada instalada de serie dentro del fancoil de pared

CONFORT

- Climatización en frío, calor y modo deshumidificación. Ideal para su combinación con suelo refrescante
- El mando inalámbrico incluido de serie permite el manejo básico del fancoil de pared

SILENCIOSO

- Bajo nivel sonoro a temperatura de set: 24,9 dB(A)

Alveo Ai

Fancoil de conducto



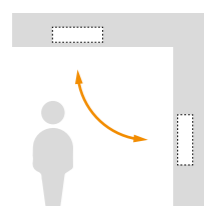
CARACTERÍSTICAS TÉCNICAS Y PRESTACIONES

		ALVEO AI / ALVEO 400 **	ALVEO AI / ALVEO 600**	ALVEO AI / ALVEO 800**	ALVEO AI / ALVEO 1000**
	Código	500230 / 500234	500231 / 500235	500232 / 500236	500233 / 500237
BÁSICO	Tensión de alimentación	V/Ph/Hz 230/1/50			
	Conexión hidráulica	" 2 RÁCORES MACHO ¾ "			
	Desagüe de condensados vertical	mm 18			
	Desagüe de condensados vertical	mm 20			
	Potencia calorífica	kW / kcal/h 0,96 / 825 1,89 / 1625 2,61 / 2244 3,21 / 2760			
20 / 35 °C*	Caudal de agua	L/h 166 328 453 556			
	Pérdida de carga	kPa 2,7 4,5 10 7			
	Potencia calorífica	kW / kcal/h 2,30 / 1977 3,20 / 2751 3,90 / 3353 5,36 / 4557			
20 / 45 °C*	Caudal de agua	L/h 392 555 673 910			
	Pérdida de carga	kPa 7,5 11,4 22,3 16			
	Potencia frío	kW / frig/h 1,91 / 1642 3,01 / 2588 3,49 / 3001 4,40 / 3783			
27 / 7 °C*	Potencia frío sensible	kW / frig/h 1,42 / 1221 2,20 / 1892 2,83 / 2433 3,60 / 3095			
	Caudal de agua	L/h 330 520 605 760			
	Pérdida de carga	kPa 4 11 21 14			
	Corriente máxima absorbida	A 0,6 0,8 1,2 1,8			
ELECTRICIDAD	Potencia máxima absorbida	W 75 95 170 230			
	Presión sonora a velocidad máx / med / min*	dB(A) 43 / 37 / 30 46 / 39 / 31 48 / 41 / 34 49 / 43 / 37			
ACÚSTICA	Potencia acústica máxima	dB(A) 55 59 61 63			
	Caudal de aire equivalente a velocidad máx / med / min****	m³/h 390 / 260 / 120 560 / 350 / 180 730 / 440 / 240 905 / 550 / 260			
AERÓLICA	Presión estática disponible a velocidad máx	Pa 90 130 110 140			
	Contenido agua batería	L 0,8 1,12 1,46 1,46			
HIDRÁULICA	Presión máxima servicio	Bar 10			

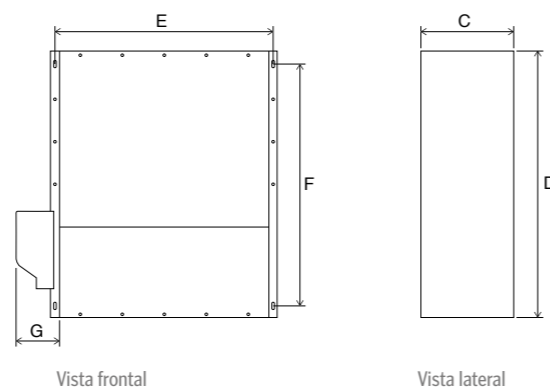
*Norma UNE EN 1397. **Los modelos Alveo Ai están preparados para funcionar con control modulante de pared Thermor (080690). Los modelos Alveo están preparados para funcionar con un control 0-10 V externo. En ambos casos valvulería y control no incluidos. ***Presión sonora medida a 1 m de distancia según norma ISO7779. ****Valores aproximados a unas velocidades "máxima / media / mínima" del rango continuo de modulación del motor. No compatible con Cozytouch.

DIMENSIONES

	ALVEO AI 400	ALVEO AI 600	ALVEO AI 800	ALVEO AI 1000
Cota A (mm)	590	790	990	1190
Peso (Kg)	32	42	46	50



Instalación multiposición



Vista frontal

Vista lateral

Alveo Ai es la solución Thermor para la climatización mediante conductos. Su motor DC inverter combina robustez, eficiencia y confort. Además, la flexibilidad de instalación permite seleccionar las posiciones de las conexiones y el tipo de control a instalar.



AHORRO ENERGÉTICO

- Ventilador Inverter DC de modulación continua que garantiza el mínimo consumo eléctrico del ventilador

INSTALACIÓN FLEXIBLE

- Posibilidad de instalación horizontal o vertical
- Entrada de aire configurable para aspiración por la parte posterior o inferior
- Conexiones hidráulicas en lado izquierdo. Posibilidad de solicitar conexiones en el lado derecho
- Múltiples opciones de control y comunicación, ya sea por control táctil integrado, control WiFi vía App, comunicación ModBus o termostato externo 0-10V

- La presión estática disponible de los ventiladores DC permiten su instalación en conductos de gran longitud

CONFORT

- Climatización en frío o calor con modo verano-invierno
- La velocidad adaptativa del ventilador se autoajusta a la caída de presión de los conductos para mantener un caudal de aire constante, maximizando el confort del usuario

SILENCIOSO

- La modulación continua permite tener el nivel sonoro mínimo necesario en cada momento, hasta 30 dB (A) a temperatura de set

Accesorios de gestión y control

Fancoils

ACCESORIOS CONTROL FANCOILS

Denominación	Código	Denominación	Código
CONTROL MODULANTE	080687	ADAPTADOR TERMOSTATO	080691
CONTROL 4 VELOCIDADES	080688	ADAPTADOR 0-10 ANALOG	080692
ADAPTADOR PARED	080689	CABLE CAMBIO LADO HIDRÁULICO	080695
CONTROL PARED	080690		

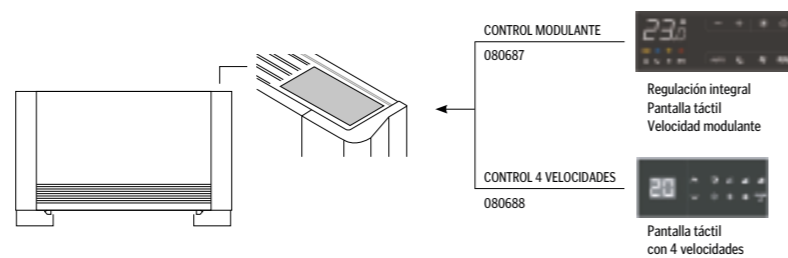
ACCESORIOS CONTROL PAREO AI

CONTROL MODULANTE

La opción del control modulante permite aprovechar al máximo las posibilidades del motor del ventilador DC de regulación continua, obteniendo el mayor ahorro con el mínimo nivel sonoro.

CONTROL 4 VELOCIDADES

La opción del control 4 velocidades permite seleccionar entre 4 velocidades del ventilador. Ambos controles son de fácil manejo e instalación.



ACCESORIOS CONTROL ALVEO, PAREO AI Y PAREO INTEGRADO

CONTROL Y ADAPTADOR PARED

El control de pared es la opción perfecta para las unidades Pareo Integrado. Permite disfrutar de la modulación y regulación integral del ventilador DC desde cualquier punto de la sala. El control de pared requiere el adaptador de pared en cada fancoil.

Un único control de pared puede gobernar hasta 30 fancoils al mismo tiempo (Pareo o Pareo Integrado) siempre y cuando cada uno de ellos disponga de un adaptador de pared instalado.

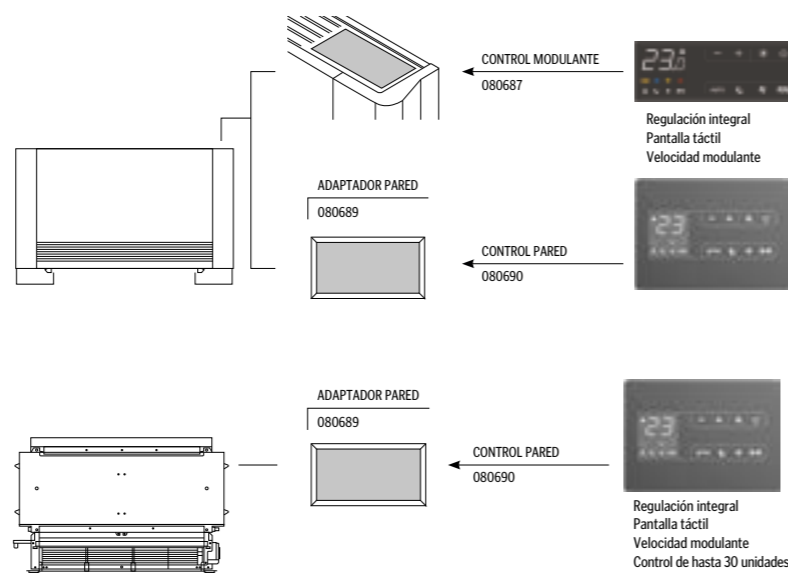
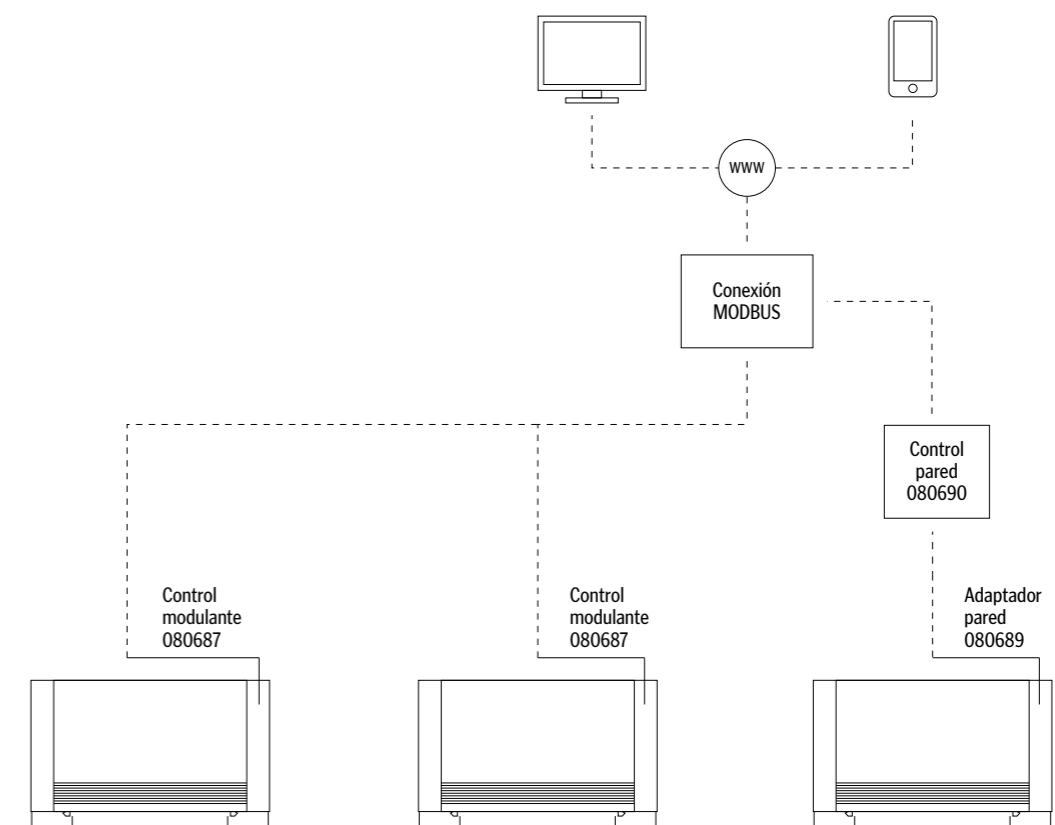


DIAGRAMA DE CONECTIVIDAD FANCOILS



ADAPTABILIDAD A TODO TIPO DE LENGUAJES DE COMUNICACIÓN

El control modulante con tarjeta Modbus incorporada, el adaptador 0-10 analógico y el adaptador termostato permiten adaptarse a las necesidades domóticas de las viviendas actuales.

Accesorios valvulería y conducción de aire

Fancoils

ACCESORIOS VALVULERÍA

Denominación	Código
VÁLVULA 2V MOT PAREO	080713
VÁLVULA 3V MOT PAREO	080714
ADAPTADOR EUR-1/2"	080715
ADAPTADOR EUR-3/4"	080716
CONECTOR 90° EUR	080717
KIT DISTANCIADOR	080718
ADAPTADOR EUR-STD	080719
VÁLVULA 2V MOT MAEVO	080741
VÁLVULA 3V MOT MAEVO	080742
VÁLVULA 2V MOT ALVEO	082436
VÁLVULA 3V MOT ALVEO	082437

Consultar las medidas de cada accesorio en el manual correspondiente.

ACCESORIOS CONDUCCIÓN DE AIRE ALVEO

Denominación	Código
SALIDA DE AIRE CON 2 CONEXIONES DN160	082584
SALIDA DE AIRE CON 3 CONEXIONES DN160	082585
SALIDA DE AIRE CON 4 CONEXIONES DN160	082586
SALIDA DE AIRE CON 6 CONEXIONES DN160	082587
ENTRADA DE AIRE CON 2 CONEXIONES DN160	082588
ENTRADA DE AIRE CON 3 CONEXIONES DN160	082589
ENTRADA DE AIRE CON 4 CONEXIONES DN160	082590
ENTRADA DE AIRE CON 6 CONEXIONES DN160	082591

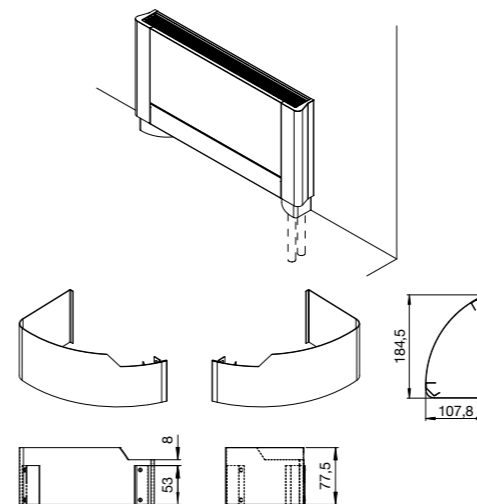
Accesorios Pareo Ai y Pareo

ACCESORIOS PAREO

Denominación	200	400	600	800	1000
TAPAS INFERIORES	080720	080720	080720	080720	080720
PIES DE METAL	082558	082558	082558	082558	082558
BANDEJA HORIZONTAL	080721	080722	080723	080724	080725
ESTERILIZADOR UVC	080726	080727	080728	080729	080730

TAPAS INFERIORES

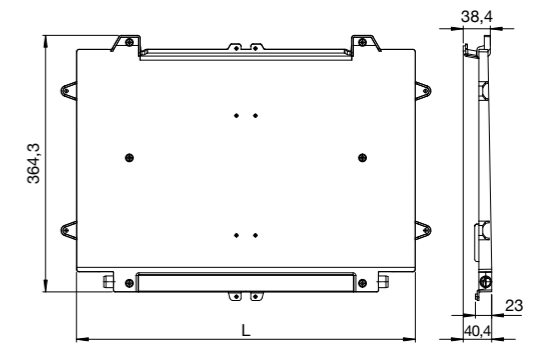
Embellecedores para cubrir las tuberías hidráulicas inferiores con salida hacia el suelo.



BANDEJA HORIZONTAL

Bandeja colectora de condensados para la instalación horizontal de Pareo o Pareo Integrado. Accesorio obligatorio en instalación horizontal trabajando en modo frío.

Incluido en los modelos Pareo Integrado.

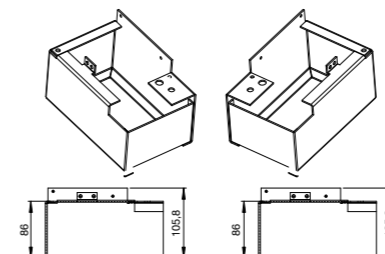


MEDIDAS

Modelo	200	400	600	800	1000
LONGITUD - L (mm)	481	681	881	1081	1281

PIES DE METAL

Pies de metal para soportar Pareo cuando se instala en el centro de una sala.



ESTERILIZADOR UVC

Dispositivo de energía ultravioleta que se acopla a Pareo y/o Pareo Integrado y elimina polvo, virus y bacterias de la superficie tratada en el aire ambiente climatizado. Accesorio montable en fábrica sin coste adicional.



MEDIDAS

Modelo	200	400	600	800	1000
LONGITUD - L (mm)	275	475	675	875	1075

Accesorios Pareo Integrado

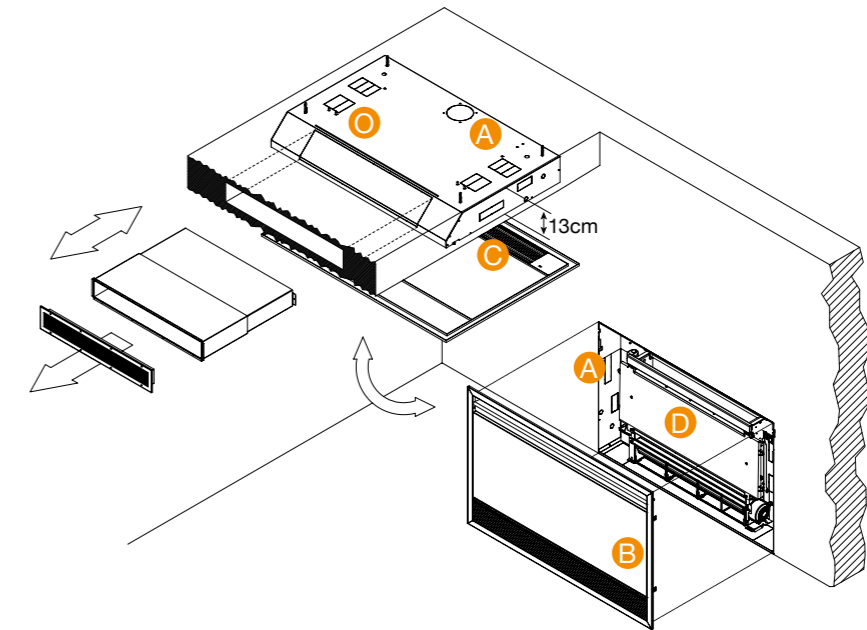
ACCESORIOS PAREO INTEGRADO

Función	Denominación	200	400	600	800	1000
PAREO INTEGRADO	ENTRADA AIRE 90°	081956	081957	081958	081959	081960
	CONDUCTO EXTENSIBLE	081961	081962	081963	081964	081965
	SALIDA AIRE 90°	081966	081967	081968	081969	081970
	SALIDA AIRE SUELO	081971	081972	081973	081974	081975
	ENTRADA AIRE SUELO	082528	082529	082530	082531	082532
	SALIDA AIRE TECHO	082533	082534	082535	082536	082537
	ENTRADA AIRE TECHO	082538	082539	082540	082541	082542
	CUBIERTA METAL	082543	082544	082545	082546	082547
	PANEL PARED	082548	082549	082550	082551	082552
	PANEL TECHO	082553	082554	082555	082556	082557
PAREO Y PAREO INTEGRADO	BANDEJA HORIZONTAL	080721	080722	080723	080724	080725
	ESTERILIZADOR UVC	080726	080727	080728	080729	080730

MEDIDAS

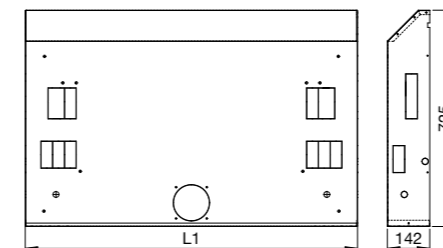
Longitud (mm)	200	400	600	800	1000
L1	715	915	1115	1315	1515
L2	772	972	1172	1372	1572
L3	304	504	704	904	1104
L4	307,5	507,5	707,5	907,5	1107,5
L5	305	505	705	905	1105

INSTALACIÓN EMPOTRADA EN TECHO Y PARED



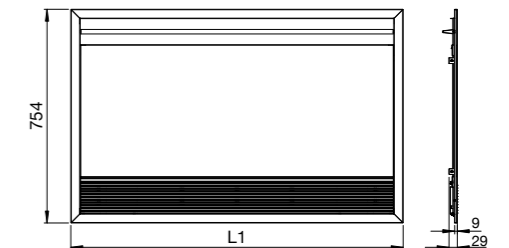
A: CUBIERTA METAL

Carcasa de metal cincado para proteger Pareo Integrado en su instalación en falso techo (horizontal) o en tabique/pared (vertical).



C: PANEL TECHO

Panel estético para instalaciones en falso techo (horizontal).



B: PANEL PARED

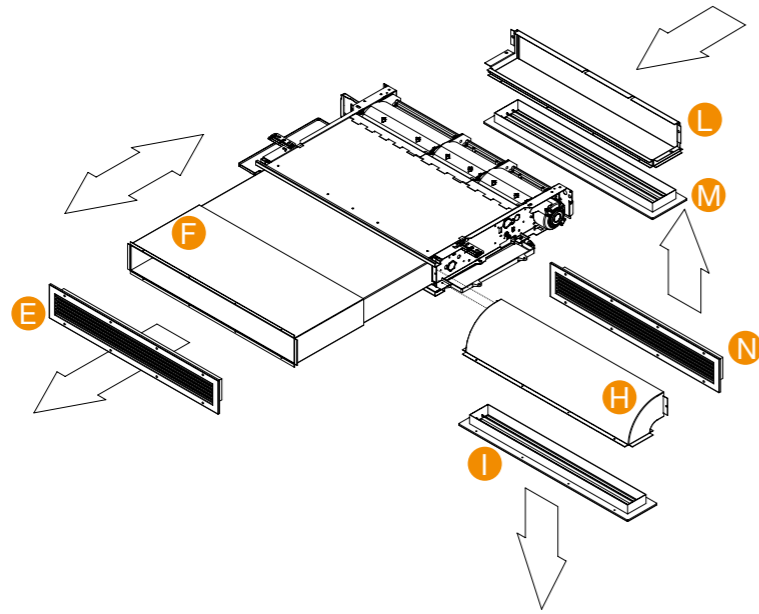
Panel estético para instalaciones en tabique/pared (vertical) con rejilla orientable (N). Mismas medidas que PANEL TECHO.

D: PAREO INTEGRADO INSTALADO EN POSICIÓN VERTICAL

O: PAREO INTEGRADO INSTALADO EN POSICIÓN HORIZONTAL

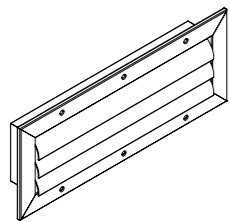
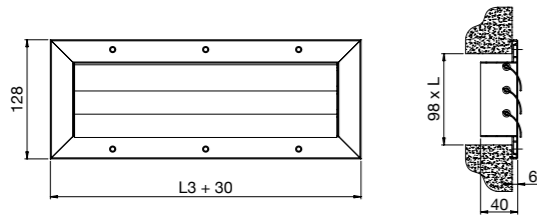
Accesorios Pareo Integrado

INSTALACIÓN HORIZONTAL CONDUcida



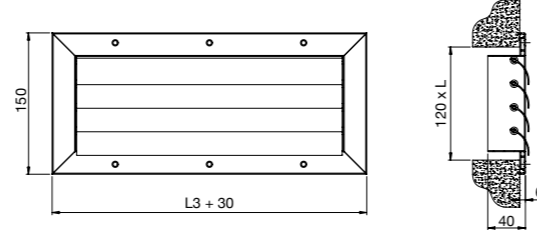
E: SALIDA AIRE TECHO

Rejilla de aluminio para salida del aire a nivel techo (con lamas curvadas).



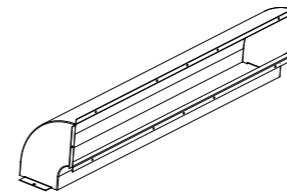
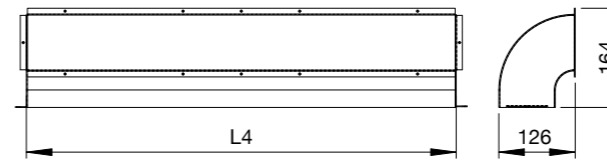
M: ENTRADA AIRE TECHO

Rejilla de aluminio para entrada del aire a nivel techo (con lamas curvadas).



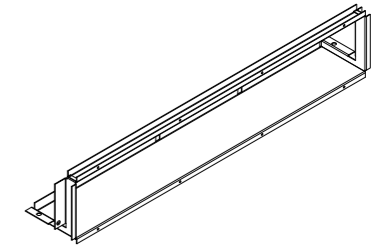
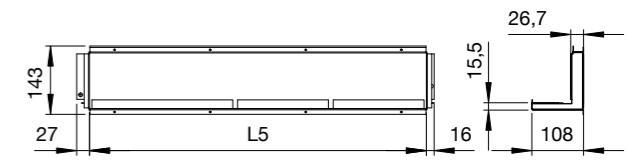
H: SALIDA AIRE 90°

Conducto curvado en 90° para salida de aire inferior desde falso techo.



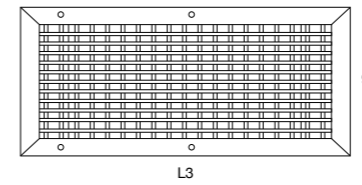
L: ENTRADA AIRE 90°

Conducto para entrada de aire a 90°.



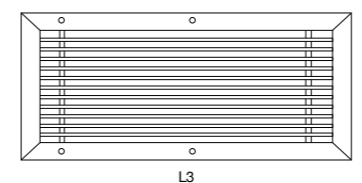
I: SALIDA AIRE SUELO

Rejilla de aluminio para salida del aire a nivel suelo.



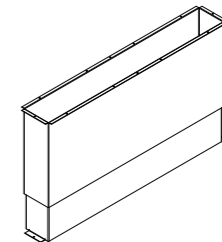
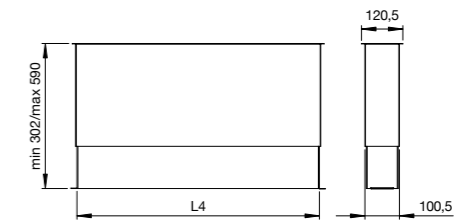
N: ENTRADA AIRE SUELO

Rejilla de aluminio para entrada del aire a nivel suelo.



F: CONDUCTO EXTENSIBLE

Conducto telescópico extensible de 31 a 59 cm para instalación en falso techo.



Servicios



Planes de mantenimiento

Desde Thermor ponemos a su disposición una completa gama de planes de mantenimiento, adaptados a sus necesidades, con la garantía y seguridad de un fabricante líder.

BOMBAS DE CALOR ACS

PLAN PROTECCIÓN 4
BOMBAS CALOR ACS MURAL, SUELO Y SPLIT
 · Puesta en marcha
 · Revisión bienal RITE⁽¹⁾
 · Descuento especial en reparaciones por daño accidental
8 €/MES⁽⁴⁾

PLAN PROTECCIÓN 5
BOMBAS CALOR ACS MURAL, SUELO Y SPLIT
 · Puesta en marcha
 · Revisión bienal RITE⁽¹⁾
 · Descuento especial en reparaciones por daño accidental
 · Desplazamiento
 · Mano de obra
 · Piezas de recambio originales⁽²⁾
10 €/MES⁽⁴⁾

PLAN PROTECCIÓN 7
BOMBAS CALOR ACS SUELO Y SPLIT
 · Puesta en marcha
 · Revisión bienal RITE⁽¹⁾
 · Descuento especial en reparaciones por daño accidental
 · Desplazamiento
 · Mano de obra
 · Piezas de recambio originales⁽²⁾
 · Periféricos y sonda ambiente⁽³⁾
 · Asesoramiento y soporte técnico remoto
 · Asistencia preferencial
12 €/MES⁽⁴⁾

CALDERAS

PLAN PROTECCIÓN 3
LOGIC MICRO
 · Puesta en marcha
 · Revisión anual RITE⁽¹⁾
 · Descuento especial en reparaciones por daño accidental
8 €/MES⁽⁴⁾

PLAN PROTECCIÓN 5
LOGIC MICRO NAEMA AI
 · Puesta en marcha
 · Revisión anual RITE⁽¹⁾
 · Descuento especial en reparaciones por daño accidental
 · Desplazamiento
 · Mano de obra
 · Piezas de recambio originales⁽²⁾
11 €/MES⁽⁴⁾

PLAN PROTECCIÓN 7
NAEMA AI KOMPAKT HR
 · Puesta en marcha
 · Revisión anual RITE⁽¹⁾
 · Descuento especial en reparaciones por daño accidental
 · Desplazamiento
 · Mano de obra
 · Piezas de recambio originales⁽²⁾
 · Periféricos y sonda ambiente⁽³⁾
 · Asesoramiento y soporte técnico remoto
 · Asistencia preferencial
13 €/MES⁽⁴⁾

BOMBAS DE CALOR DE CALEFACCIÓN

PLAN PROTECCIÓN 3
ALFÉA Y ÁUREA+
 · Puesta en marcha básica de la bomba de calor
 · Revisión anual RITE⁽¹⁾
 · Descuento especial en reparaciones por daño accidental
15 €/MES⁽⁴⁾

PLAN PROTECCIÓN 5
ALFÉA Y ÁUREA+
 · Puesta en marcha básica de la bomba de calor
 · Revisión anual RITE⁽¹⁾
 · Descuento especial en reparaciones por daño accidental
 · Desplazamiento
 · Mano de obra
 · Piezas de recambio originales⁽²⁾
17 €/MES⁽⁴⁾

PLAN PROTECCIÓN 7
ALFÉA Y ÁUREA+
 · Puesta en marcha
 · Revisión anual RITE⁽¹⁾
 · Descuento especial en reparaciones por daño accidental
 · Desplazamiento
 · Mano de obra
 · Piezas de recambio originales⁽²⁾
 · Periféricos y sonda ambiente⁽³⁾
 · Asesoramiento y soporte técnico remoto
 · Asistencia preferencial
18 €/MES⁽⁴⁾

(1) Siendo la fecha de revisión propuesta por el CATO y concertada con el usuario y siempre fuera de la temporada de calefacción, durante los meses de marzo a septiembre, o coincidiendo con una reparación, previa conformidad del suscriptor del contrato.

(2) Excepto las especificadas en el apartado ad hoc de exclusiones del contrato.

(3) De la misma marca y comprada e instalada en la misma fecha que el aparato objeto del contrato.

(4) Precio únicamente contratando el servicio en el momento de la puesta en marcha realizada por el CATO. Consulte el precio para planes contratados posteriormente. El precio se tendrá que abonar en un único pago anual (IVA incluido).

Extensiones de garantía Thermor

La extensión de la garantía Thermor puede adquirirse una única vez por cada producto compatible, en cualquier momento y, dentro de los primeros veinticuatro meses desde la fecha de compra del aparato.

BOMBAS DE CALOR ACS

GARANTÍA PREMIUM



BOMBAS CALOR ACS MURAL

Incluye:

- Desplazamiento
 - Mano de obra
 - Piezas de recambio originales⁽¹⁾
- Duración máxima de cinco años, desde la fecha de compra.

72 €⁽²⁾

GARANTÍA PREMIUM



BOMBAS CALOR ACS SUELO Y SPLIT

Incluye:

- Desplazamiento
 - Mano de obra
 - Piezas de recambio originales⁽¹⁾
- Duración máxima de cinco años, desde la fecha de compra.

132 €⁽²⁾

GARANTÍA ÉLITE



BOMBAS CALOR ACS SUELO Y SPLIT

Incluye:

- Desplazamiento
 - Mano de obra
 - Piezas de recambio originales⁽¹⁾
- Duración máxima de siete años, desde la fecha de compra.

156 €⁽²⁾

CALDERAS

GARANTÍA PREMIUM



LOGIC MICRO NAEMA AI

- Desplazamiento
 - Mano de obra
 - Piezas de recambio originales⁽¹⁾
- Duración máxima de cinco años, desde la fecha de compra.

156 €⁽²⁾

BOMBAS DE CALOR DE CALEFACCIÓN

GARANTÍA PREMIUM



ALFÉA Y ÁUREA+

- Desplazamiento
 - Mano de obra
 - Piezas de recambio originales⁽¹⁾
- Duración máxima de cinco años, desde la fecha de compra.

216 €⁽²⁾

(1) Excepto las especificadas en el apartado ad hoc de exclusiones del contrato.

(2) Se abonará en un único pago inicial. Podrá convertirse en "Plan Protección Premium" según las condiciones específicas. Precio con IVA incluido.

Asesoramiento profesional

En Thermor ponemos a su disposición todo un equipo de profesionales que darán respuesta a sus necesidades antes, durante y después de la adquisición de cualquier equipo.

Ponemos a su servicio:

SERVICIO DE ASESORAMIENTO COMERCIAL 988 14 45 33*

Si desea realizar un pedido, conocer los plazos de entrega o bien tener una entrega a medida, indique su zona y un gestor le atenderá personalmente.

HORARIO

Lunes a jueves De 09:00 a 13:00 h
y de 15:00 a 18:00 h

Viernes De 09:00 a 13:00 h

SERVICIO INGENIERÍA ingenieria@groupe-atlantic.com

El departamento de ingeniería de Thermor le asesorará antes de adquirir un equipo térmico para que haga la mejor elección, en función de sus necesidades.

SERVICIO POSVENTA 988 14 45 66*

Una vez haya adquirido el producto Thermor que mejor se adapte a sus necesidades, ponemos a su disposición el servicio del departamento posventa que le ayudará a que su instalación tenga un funcionamiento óptimo.

*Coste de la llamada local, en territorio español.

Servicio Ingeniería

Según las necesidades térmicas que requiera su instalación o proyecto, nuestro Departamento Técnico se pone a su disposición (sin coste adicional) para proponerle la solución que mejor se adapte a sus necesidades, así como para prestarle todo el asesoramiento técnico que precise.

Contamos con personal altamente cualificado y con las herramientas informáticas más avanzadas, para ofrecerle la mejor solución en equipos aerotérmicos, calderas de condensación y energía solar térmica.

Si desea recibir un estudio personalizado, cumplimente el siguiente formulario y remítalo a: ingenieria@groupe-atlantic.com



AEROTERMIA

Un estudio exclusivo para instalaciones de aerotermia, la energía del futuro en la edificación. Desde el Departamento Técnico se ofrece asesoramiento para proponer la mejor solución aerotérmica en función de la tipología, tamaño y características de la instalación considerada.

Se ofrecen cálculos justificativos de los sistemas aerotérmicos como alternativa a la energía solar térmica para consumo de ACS, así como esquemas hidráulicos de instalación y documentación técnica de los productos asociados.

Podemos asesorarle también en el diseño de instalaciones híbridadas (tanto con energía solar térmica como fotovoltaica).

ENERGÍA SOLAR TÉRMICA

La energía renovable más eficiente para producción de agua caliente sanitaria. El Departamento Técnico se pone a su disposición para el cálculo y dimensionamiento de instalaciones de energía solar térmica (tanto para instalaciones individuales como colectivas).

Se realizan los cálculos justificativos del sistema solar térmico necesario para la instalación, así como los esquemas hidráulicos y documentación técnica necesaria para su proyecto. Se pone también a disposición del cliente, el software de cálculo solar HORACE.

ENERGÍA SOLAR FOTOVOLTAICA

Desde la publicación del RD 244/2019 que regula las instalaciones para autoconsumo de energía eléctrica, esta solución técnica se ha convertido en una de las más demandadas para su instalación en viviendas unifamiliares.

Ofrecemos un asesoramiento técnico para el cálculo y selección de producto en función de los consumos y el perfil de carga de la vivienda considerada, así como para el conexionado e instalación de los diversos componentes del sistema.

También podemos asesorarle en la selección de sistemas híbridados para ACS, combinando las gamas de bombas de calor Aéromax con kits fotovoltaicos asociados a las mismas.

Servicio Posventa

Aerotermia

Después de proporcionar el material adecuado a sus necesidades, Thermor le sigue acompañando en la instalación de los equipos para un funcionamiento óptimo.

Thermor le asesora a través de los servicios de posventa desarrollados para cada producto. Disponemos de más de 160 servicios técnicos, dando cobertura en España, Andorra y Portugal.

PUESTA EN MARCHA

La puesta en marcha comprende la verificación de las conexiones eléctricas y el parametrizado de la regulación, de acuerdo al tipo de instalación y a los accesorios instalados, así como la explicación del funcionamiento y de su manejo a nivel usuario.

Condiciones mínimas para la realización:

- Unidad interior y unidad exterior instaladas en su ubicación definitiva.
- Instalación eléctrica completa, incluyendo todos los accesorios suministrados.
- Instalación frigorífica completamente terminada, habiendo comprobado la estanqueidad de la misma.
- Instalación hidráulica completamente terminada y comprobada la estanqueidad de la misma.
- Thermor le ofrece este servicio, de forma gratuita, por la adquisición de su bomba de calor aire/agua Alféa.

ASESORAMIENTO IN SITU

Se entiende por asesoramiento in situ, las explicaciones y recomendaciones dadas en el lugar de la instalación de los equipos Thermor, con el objetivo de que estos sean instalados correctamente y garanticen el mayor rendimiento posible. Para la realización del asesoramiento es indispensable que todos los equipos estén en la instalación.

PUESTA EN MARCHA COMPLETA

La puesta en marcha completa comprende, además de lo descrito en el apartado Puesta en marcha BÁSICA, el conexionado de las conducciones frigoríficas, la realización del vacío en la instalación frigorífica y la carga de gas complementaria (no se incluye en el coste ni tampoco la mano de obra asociada a la carga de gas complementaria) en caso de que fuera necesaria.

Condiciones mínimas para la realización:

- Unidad interior y unidad exterior instaladas en su ubicación definitiva.
- Instalación eléctrica completa, incluyendo todos los accesorios suministrados.
- Instalación hidráulica completamente terminada y comprobada la estanqueidad de la misma.
- Tuberías frigoríficas aisladas e instaladas, pero sin conectar a los equipos.

TARIFAS COMBINACIONES BCC + BC ACS (AEROPACK) O INTERACUMULADOR

PM básica BCC + Aéromax VM/VS	*313 €
PM completa BCC + Aéromax VM/VS	414 €
PM completa BCC + Aéromax Split	583 €
PM básica BCC + interacumulador ACS	*313 €
PM completa BCC + interacumulador ACS	393 €

TARIFAS PUESTA EN MARCHA AÉROMAX

Puesta en marcha básica Aéromax VS/VM	*112 €
Asesoramiento in situ BC ACS.....	186 €
PM completa Aéromax (modelo Split)	287 €

TARIFAS PUESTA EN MARCHA BCC

PM básica Alféa	*207 €
Puesta completa Alféa	356 €
Asesoramiento in situ BCC.....	186 €
PM Áurea+.....	*69 €
LICENCIA YRC 2.0 (5 AÑOS)	414 €
CONFIGURACION ARC 2.0	225 €

*Incluido en el precio

La compra de la puesta en marcha completa conlleva además la ampliación de la garantía a 3 años total. No incluye la carga adicional de refrigerante. Estos trabajos se realizarán para los componentes suministrados por GROUPE ATLANTIC ESPAÑA – SOLUCIONES CONFORT TÉRMICO S.A.. En caso de contar con componentes de otros proveedores, serán estos los encargados de su correcto ajuste y funcionamiento.

Los servicios necesarios deberán solicitarse al Departamento Posventa de Thermor con 7 días de antelación a la fecha requerida, a través de: T: 988 14 45 66 y callcenter@groupe-atlantic.com

Servicio Posventa

Solar

PUESTA EN MARCHA

Se entiende por puesta en marcha la verificación de la correcta instalación, mediante el control de diversos puntos de la misma, el ajuste de los parámetros necesarios para su funcionamiento y la comprobación del correcto funcionamiento.

Condiciones mínimas para la realización:

- Habilitado el acceso a los captadores.
- Instalación completamente terminada y comprobada la estanqueidad de la misma.
- Barrido de la instalación realizado.
- Circuito solar sin líquido.
- Sistema de llenado preparado y dispuesto para llenar el circuito solar. El llenado del circuito solar debe ser realizado por el instalador en presencia del Servicio Técnico de Thermor.

ASESORAMIENTO IN SITU

Se entiende por asesoramiento in situ, las explicaciones y recomendaciones dadas en el lugar de instalación de nuestros equipos, con el objetivo de que estos sean instalados correctamente y garanticen el mayor rendimiento posible. Para la realización del asesoramiento es indispensable que todos los equipos estén en la instalación.

Thermor le ofrece este servicio, de forma gratuita, por la adquisición de su primer sistema solar.

TRABAJOS A REALIZAR EN LA PUESTA EN MARCHA

- Verificación de la correcta instalación de los diferentes componentes.
- Comprobación de la correcta presión del vaso de expansión.
- Verificación de las conexiones eléctricas de la regulación.
- Ajuste de los parámetros de la regulación.
- Verificación del correcto llenado y purgado de la instalación.
- Comprobación del punto de protección del glycol.
- Ajuste del caudal del grupo hidráulico.
- Comprobación del correcto funcionamiento.

TARIFAS DRAIN BACK

Puesta en marcha	*75 €
Asesoramiento in situ.....	103 €

*Estos trabajos se realizarán para los componentes suministrados por Groupe Atlantic España. En caso de componentes de otros proveedores serán estos los encargados de su correcto ajuste y funcionamiento.

Servicio Posventa

Calderas

PUESTA EN MARCHA BÁSICA

Se entiende por puesta en marcha la puesta en servicio de la caldera y la verificación del correcto funcionamiento de la misma. La puesta en marcha es necesaria para la activación de la garantía del producto y debe ser realizada por un Servicio Técnico Autorizado por Thermor. Condiciones mínimas para su realización:

- La instalación debe tener suministro de gas, agua y conexión a la red eléctrica.
- La instalación debe estar completamente terminada y comprobada su estanqueidad.
- La puesta en marcha no incluye en ningún caso ningún tipo de intervención en la instalación hidráulica, eléctrica o en la evacuación.
- Thermor le ofrece este servicio, de forma gratuita, por la adquisición de su caldera de condensación Kompakt, Naema & Logic.

TRABAJOS A REALIZAR EN LA PUESTA EN MARCHA

- Verificación de la correcta instalación de la caldera.
- Puesta en servicio de la caldera y verificación del correcto funcionamiento de la misma.
- Análisis de la combustión.
- Asesoramiento al usuario relativo al correcto funcionamiento de la caldera.
- Activación de la garantía.

TARIFAS

Kompakt	*46 €
Naema Ai	*46 €
Logic	*46 €

*Incluido en el precio

Los servicios necesarios deberán solicitarse al Departamento Posventa de Thermor con 7 días de antelación a la fecha requerida, a través de: T: 988 14 45 66 y callcenter@groupe-atlantic.com

Condiciones de transporte

Se recomienda la revisión de la mercancía para hacer constar cualquier anomalía en el albarán del transportista en caso de que fuera necesario. Dichas reclamaciones deben ser comunicadas a la central de Thermor en un plazo máximo de 24 horas.

No se admitirán reclamaciones de transporte fuera de este plazo.

TARIFAS DE TRANSPORTE

Pedidos inferiores a 12 unidades de termos ó 1.600 € de compra: 50 €

Pedidos superiores a 12 unidades de termos ó 1.600 € de compra: portes incluidos

*Toda la mercancía incluye seguro de transporte. Precios netos y válidos en la España peninsular y Andorra. Otros destinos, consultar. IVA no incluido.

TABLA DE PALETS SEGÚN LA CAPACIDAD DE TERMOS, CALENTADORES Y ACUMULADORES

CAPACIDAD (L)		11	14	15	15 SLIM	30	30 SLIM	50	50 SLIM	75/80	80 SLIM	100	100 SLIM	120/130	150	200	300	500	
ACV	GAMA SMART	Todos los modelos de la gama se transportan en palets de 4 unidades																	
	GAMA COMFORT	Todos los modelos de la gama se transportan en palets de 4 unidades																	
	ONIX CONNECT	MULTIP.				24		12		12			10	8					
ELLITE	DURALIS	VERT. MURAL								8		8				4	4		
		VERT. SUELO																	1
	TOP SEALED	VERT. MURAL	12	8															
	IONO SELECT	VERT. MURAL	12																
	GZT 500	VERT. SUELO																	1
	CERAMICS	VERT. MURAL				18	18	12	12	6	12				4	4			
		VERT. SUELO														4	4		
PREMIUM	CERAMICS DIGITAL	VERT. MURAL						18		12	12								
		VERT. SUELO								8	8				4	4			
	IAC	VERT. SUELO														4			
	IAC/S	VERT. SUELO													1	1	1		
	AÉROMAX	VERT. MURAL										4		4	4				
	CONCEPT	VERT. MURAL		36		24		18		12	12				4	4			
		HORIZ. MURAL						18		12	12				4	4			
CONCEPT	CONCEPT SLIM	VERT. MURAL			31		27		18										
		VERT. MURAL			24		24												
	CONCEPT COMPACT	VERT. MURAL																	
	CONCEPT IAM	VERT. MURAL								12	12								

TABLA DE PALETS SEGÚN LA POTENCIA DE LAS CALDERAS

POTENCIA (kW)		9	15	20	22	24/25	28	30	35	36
ACV	KOMPAKT HR ECO					6			6	
	E-TECH W	6	6		6		6			6
PREMIUM	NAEMA AI	MICRO				6		6	6	
		DUO							1	
		SOLO			6					
CONCEPT	LOGIC	MICRO				9		9		



Condiciones de garantía

La garantía de todos los productos domésticos Thermor se computarán a partir del momento de su compra según conste en la factura del equipo.

En todo caso, se recomienda consultar las condiciones particulares de garantía de cada producto en su manual de instrucciones.

TRANSPORTE

Toda la mercancía incluye seguro de transporte.

- Se recomienda la revisión de la mercancía para hacer constar cualquier anomalía en el albarán del transportista en caso de que fuera necesario.
- Dichas reclamaciones deben ser comunicadas a la central de Thermor en un plazo máximo de 24 horas. No se admitirán reclamaciones de transporte fuera de este plazo.
- No se admitirá ninguna devolución de mercancía sin que haya sido previamente autorizada por Groupe Atlantic España.

SUSTITUCIONES

Se procederá a la sustitución de un producto cuando:

- La reparación no sea posible.
- Por motivos de calidad sea recomendable.
- El Servicio Técnico Thermor valore que la sustitución es mejor que la reparación.
- La instalación del equipo se haya realizado según las indicaciones del manual de instalación.

Condiciones de reciclado

La gestión de Residuos de Aparatos Electrónicos y Eléctricos (RAEE), exige de Thermor el compromiso de diseñar y fabricar productos cada vez más eficientes y con el menor impacto posible para el medio ambiente. Thermor, en cumplimiento de todas sus obligaciones conforme a lo exigido por la normativa, está asociado al sistema de gestión colectivo de responsabilidad ampliada del producto, fundación sin ánimo de lucro.

En el caso de que se estipulen variaciones normativas, Thermor se adaptará a la legislación vigente en cada momento.

Condiciones generales de venta

1. GENERALIDADES

1.1 Las siguientes Condiciones Generales de Venta (en adelante “CGV”) se aplican a las ventas de productos y prestaciones de servicios relativas a ellos (en adelante el/los “Producto/s”) realizadas por GROUPE ATLANTIC ESPAÑA – SOLUCIONES CONFORT TÉRMICO S.A. (en adelante “Groupe Atlantic España”) en el territorio de España y Portugal.

1.2 La aceptación de las presentes CGV por el cliente supone la exclusión de la aplicación de los términos y condiciones generales de compra del cliente, salvo que se acuerde lo contrario previamente por escrito.

1.3 Las presentes CGV regirán hasta que ambas partes manifiesten expresa, conjuntamente y por escrito su voluntad en contrario, una vez cumplimentados los compromisos en curso.

1.4 Las ofertas, propuestas de planificación, propuestas de consultoría etc, así como los datos, medidas, precios, características, beneficios y toda cualquier otra información que se reproduzca en nuestros catálogos, folletos, listas de precios, circulares, etc. de Groupe Atlantic España son sólo orientativos y estan pueden ser sujetos a cambios sin previo aviso. Los actos y manifestaciones verbales de representantes o agentes comerciales de Groupe Atlantic solo serán válidos si existe una ulterior confirmación por escrito debidamente emitida por Groupe Atlantic España. Los elementos antes mencionados vincularán a Groupe Atlantic España siempre que exista confirmación por parte de Groupe Atlantic España respecto al pedido emitido por parte del cliente.

1.5 La correspondencia comercial de Groupe Atlantic España (tales como confirmaciones de pedidos, facturas, notas de crédito, estados de cuenta o requerimientos de pago) emitida por medios electrónicos, no precisará firma manuscrita para causar plenos efectos vinculantes. En la venta de productos no está incluida la instalación ni puesta en marcha de los mismos. La colocación, instalación y conexión de los Productos será responsabilidad exclusiva del instalador que, en su caso, contrate el cliente.

1.6 En el supuesto de que alguna o algunas de las estipulaciones de las presentes CGV o de cualquiera de los pedidos del cliente fueran anuladas o resultaran inejecutables por motivos legales, no se verá afectada la validez de las demás estipulaciones.

1.7 El pedido realizado por el cliente así como las modificaciones del mismo, sus anexos escritos, si los hubiere, y las presentes CGV, constituirán el acuerdo total entre Groupe Atlantic España y el cliente, por lo que ningún otro acuerdo o pacto verbal que modifique el contenido de los documentos anteriores será vinculante para Groupe Atlantic España.

2. PRECIOS

2.1 Salvo que exista una estipulación contraria en el pedido, o un acuerdo al respecto entre Groupe Atlantic España y el cliente derivado de su relación comercial, los precios no incluyen embalaje, ni transporte, ni cargas, ni seguros ni derechos de aduana. Los precios aplicables en la Península Ibérica serán los fijados en la tarifa correspondiente a cada territorio y vigente en cada momento. A los mismos se les aplicarán los tributos, derechos o tasas que correspondan con arreglo a la legislación vigente en cada momento, que se repercutirán en la factura correspondiente.

2.2 Groupe Atlantic España podrá ajustar sus precios en cualquier momento y, en particular, debido al aumento del coste de los materiales, de la mano de obra, de la fabricación o del transporte, si este aumento se produce con anterioridad a la fecha de suministro. Los nuevos precios se aplicarán a todos los pedidos pendientes de ejecución a la fecha de estos cambios. Si el cliente no acepta el nuevo precio, podrá cancelar el pedido comunicándolo a Groupe Atlantic España por escrito hasta siete días naturales después de la fecha de notificación de dicho ajuste. Transcurrido ese plazo, la falta de cancelación por parte del cliente supondrá la tácita aceptación del nuevo precio.

2.3 Para los pedidos en los que no se haya acordado un precio determinado, se aplicarán los precios de Groupe Atlantic España vigentes al día del suministro.

2.4 Los precios confirmados sólo se mantendrán en cuanto queden aceptadas las cantidades y unidades de producto.

2.5 Groupe Atlantic España podrá realizar entregas parciales, percibiendo el precio correspondiente.

2.6 En el mismo sentido expresado en la Condición 1.4, los precios y otras indicaciones contenidas en los catálogos, folletos, tablas, etc. son orientativos.

2.7 Salvo acuerdo previo con el cliente, los embalajes de los productos objeto del suministro serán objeto de un cargo adicional sobre el precio de venta, no admitiéndose la devolución de los mismos. Según Real Decreto 782/98, de 30 de abril, Artículo 18, y Ley 11/1997, de 24 de abril, sobre Envases y Residuos de Envases, como receptor final de nuestro embalaje, es responsabilidad del cliente dar el tratamiento medioambiental más adecuado al mismo (valoración, reutilización o reciclado).

2.8 Salvo acuerdo previo con el cliente, el transporte, incluyendo las cargas y descargas, se realizará a coste y bajo riesgo del cliente, por lo que Groupe Atlantic España es ajeno a cualquier reclamación respecto a daño o menoscabo del Producto suministrado, siendo por cuenta del cliente la asunción de dichos riesgos.

3. CONDICIONES DE PAGO

3.1 Salvo que se acuerde lo contrario por escrito, las facturas se pagarán por adelantado. Se entenderá realizado el pago cuando los importes sean efectivos y estén disponibles en la cuenta bancaria designada por Groupe Atlantic España.

3.2 Todas las facturas emitidas por Groupe Atlantic España se considerarán aprobadas y conformes a no ser que el cliente muestre su disconformidad por escrito dentro de los siete (7) días siguientes a la recepción del Producto.

El pago se realizará en las condiciones acordadas, en la cuenta bancaria de Groupe Atlantic España o mediante otro procedimiento acordado. El pago se realizará sin ninguna deducción tal como retenciones no acordadas, descuentos, gastos, impuestos o tasas, o cualquier otra deducción.

3.3 El pago mediante cheque o pagaré requerirá la aceptación expresa de Groupe Atlantic España. Los recargos por descuento de dichos títulos valores y gastos similares correrán por cuenta del cliente, que los pagará o reembolsará de inmediato.

3.4 El cliente faculta a Groupe Atlantic España a imputar los pagos a antiguas deudas que tuviera frente a Groupe Atlantic España.

3.5 En caso de que el cliente incurra en retrasos en los pagos acordados, Groupe Atlantic España podrá suspender de forma provisional o definitiva, a su elección, el envío del Producto o la ejecución de los servicios asociados al mismo, sin perjuicio de requerirle al cliente la realización de los pagos atrasados y de reclamarle, en su caso, compensaciones adicionales por esta suspensión del producto o ejecución de los servicios acordados.

3.6 Dichas condiciones de pago deberán atenerse a lo previsto en la Ley 15/2010, de 5 de julio, de modificación de la Ley 3/2004, de 29 de diciembre, por la que se establecen medidas de lucha contra la morosidad en operaciones comerciales, sin superar en ningún caso los plazos máximos establecidos en la misma. Groupe Atlantic aplicará el tipo de interés legal referido en la ley 3/2004, de 29 de diciembre, por la que se establecen medidas de lucha contra la morosidad en las operaciones comerciales o norma que la sustituya.

3.7 Cuando resulte impagada cualquier cuota de las varias correspondientes a un crédito, sea la originalmente pactada a consecuencia de la entrega de un Producto o prestación de un servicio, sea por la concesión o renegociación de los aplazamientos inicialmente pactados, el crédito en cuestión se considerará vencido, líquido y exigible por su totalidad y de manera inmediata.

3.8 El cliente sólo podrá compensar las deudas que tenga frente a Groupe Atlantic España con arreglo a lo dispuesto en el artículo 1.195 y siguientes del Código Civil.

4. RESERVA DE DOMINIO

4.1 Groupe Atlantic España se reserva la propiedad sobre los Productos entregados hasta tanto no haya percibido íntegramente el pago completo del precio según lo acordado con el cliente, y de cualquier otra cantidad adeudada por el cliente a Groupe Atlantic España por cualquier otro concepto que sea vencida, líquida y exigible y no haya sido satisfecha. Si el cliente incumple el contrato, incluyendo su obligación de pago, Groupe Atlantic España estará facultada para recuperar el Producto y el cliente estará obligado a devolverlo a requerimiento de Groupe Atlantic España. Como medida de conservación de su derecho, Groupe Atlantic España podrá retener la documentación acreditativa de la titularidad de los Productos.

4.2 El cliente deberá cooperar en la medida de lo necesario en la protección del derecho de propiedad de Groupe Atlantic España sobre los Productos. De ser posible por aplicación de la Ley, el cliente autoriza a Groupe Atlantic España, mediante la aceptación de las presentes CGV y en cuanto fuera necesario, a inscribir a costa del cliente la reserva de dominio en el Registro de Venta a Plazos de Bienes Muebles u otros registros públicos o privados, obligándose a emitir las declaraciones de voluntad que sean necesarias hasta completar la inscripción.

4.3 Durante la vigencia de la reserva de dominio acordada, el cliente estará obligado a conservarla en su poder con toda diligencia y cuidado y mantener vigente y a su cargo, una póliza de seguro con cobertura sobre el valor del Producto que lo asegure contra todo riesgo.

El cliente no podrá enajenar, ceder, gravar o disponer de cualquier otra forma sobre el Producto, mientras no esté plena y satisfactoriamente cumplida la condición del pago total de su importe, salvo previa autorización expresa por escrito de Groupe Atlantic España.

4.4 En el supuesto que el cliente procediera a la venta del Producto, Groupe Atlantic España podrá reclamar el pago al nuevo comprador, incluso en el supuesto de que la misma se hubiese incorporado a otros Productos.

4.5 El cliente está facultado para revender el Producto en el ámbito de sus actividades ordinarias. Sin perjuicio de lo anterior, por la aceptación de las presentes CGV cede a favor de Groupe Atlantic España, en garantía del pago del Producto, el crédito que pueda ostentar derivado de la reventa del Producto, incluyendo todos los derechos accesorios. El cliente se obliga a emitir la correspondiente declaración de voluntad que fuera necesaria para la completa efectividad de la cesión realizada, suscribiendo los documentos públicos o privados que fueran precisos.

4.6 A petición de Groupe Atlantic España, el cliente informará de inmediato a esta sobre la identidad de la persona que haya adquirido el Producto y sobre el importe que percibirá por dicha venta.

Condiciones generales de venta

4.7

En caso de intervenciones de terceros que puedan afectar al título de propiedad sobre el Producto o al propio Producto, el cliente deberá dar cuenta de ello a Groupe Atlantic España de forma inmediata y por escrito, proporcionándole la información necesaria y aportando la documentación necesaria para garantizar a Groupe Atlantic España una plena y efectiva protección de sus derechos e intereses. Además, el cliente deberá adoptar todas las medidas necesarias para proteger y preservar el pacífico disfrute por parte de Groupe Atlantic España de su derecho de propiedad, asumiendo los costes asociados a la adopción de tales medidas.

4.8

Groupe Atlantic España autoriza la utilización de imágenes y contenidos de sus sitios web o de cualquier otro soporte cuya finalidad sea ilustrar los Productos y soluciones comercializados por Groupe Atlantic España en los materiales de su cliente. La presente autorización es válida tanto para la actualización del sitio web así como para cualquier otro medio de comunicación desarrollado por su cliente para la promoción de los Productos. Por la utilización y publicación de estas imágenes y contenidos, no será debido el pago de los respectivos derechos de autor, ni cualquier otra posible carga.

A tal efecto, el cliente se compromete a solicitar autorización expresa por escrito a Groupe Atlantic España, antes de la publicación de cualquier material que incorpore imágenes, logos o contenidos que pertenezcan a Groupe Atlantic España o que estén ubicados en cualquiera de los sitios de la compañía. Si en el plazo de siete (7) días laborables el cliente no hubiera recibido dicha autorización expresa por escrito, se entenderá otorgada por defecto.

La utilización por parte del cliente del contenido mencionado con anterioridad, sin la previa solicitud de autorización a Groupe Atlantic España, será considerado fraudulento y deberá ser inmediatamente retirado. Groupe Atlantic España se reserva el derecho a solicitar cualesquiera compensaciones que se deriven de su uso como consecuencia de reclamaciones de terceros.

El cliente se compromete a mencionar la autoría de las imágenes cedidas y a solicitar autorización para la utilización de las imágenes para cualquier otro fin distinto al que figura en el presente artículo. Las imágenes cedidas no podrán, en ningún caso, ser cedidas a terceros sin expresa y previa autorización de Groupe Atlantic España o de la persona responsable de ella.

5. SUMINISTRO

5.1

El alcance del suministro por parte de Groupe Atlantic España deberá estar claramente especificado en el pedido del cliente. Para que se considere efectivo, el pedido tiene que recibir una aceptación expresa por parte de Groupe Atlantic España, exceptuándose los casos en que, dado el carácter periódico del suministro, de mutuo acuerdo, se haya eliminado este requisito.

5.2

El suministro incluye únicamente los Productos objeto del pedido, a excepción de los casos en los que, en el pedido del cliente que haya sido aceptado por Groupe Atlantic España, se incluya explícitamente alguna documentación, información, soporte o servicios adicionales.

5.3

Groupe Atlantic España podrá utilizar en cada suministro el tipo de embalaje que considere oportuno. Salvo acuerdo en contrario, Groupe Atlantic es el encargado de realizar las entregas de producto DDP. El cliente es responsable de que la entrega se pueda realizar por Groupe Atlantic España de forma que en el lugar de montaje y descarga previsto e indicado previamente por el cliente a Groupe Atlantic España exista en todo caso un acceso apto e idóneo para el paso y estacionamiento de camiones en cualquier condición incluso en situaciones meteorológicas adversas.

5.4

Todos los daños y faltas en las entregas de los Productos por parte Groupe Atlantic España al cliente deberán ser objeto de un informe por escrito descriptivo de los hechos, a formalizar inmediatamente después de la entrega de los Productos al cliente.

6. CONDICIONES DE SUMINISTRO

6.1

Los plazos de entrega son sólo orientativos, y en ningún caso de cumplimiento esencial. Salvo que se determine otra cosa en la confirmación de pedido, los plazos de entrega comenzarán a la fecha de dicha confirmación del pedido. En todo caso, Groupe Atlantic España procurará atender y suministrar los pedidos de Productos dentro de los plazos convenidos con el cliente, siempre que sus recursos y capacidades de producción se lo permitan. Del mismo modo, Groupe Atlantic España podrá realizar entregas parciales del pedido, devengando cada entrega parcial la correspondiente obligación de pago a cargo del cliente.

6.2

Los pesos, dimensiones, capacidades, especificaciones técnicas, características y configuraciones referentes a los Productos del Groupe Atlantic España incluidos en catálogos, folletos, listas de precios, circulares, tienen carácter orientativo y no vinculante, con excepción de los casos en que hayan sido expresamente aceptadas por el Groupe Atlantic España.

6.3

En el caso de que el cliente no coopere en la realización de la entrega demorando su aceptación o negándose a la recepción, Groupe Atlantic España tendrá en tal caso derecho a reclamación de indemnización por los daños y perjuicios resultantes de la demora o falta de aceptación. En tal caso, esta entrega no contabilizará como fallida en la medición de la tasa de servicio.

6.4

En caso de causa de fuerza mayor que se encuentre fuera del control de Groupe Atlantic España que impida, temporal o permanente, la ejecución de todas o alguna de las obligaciones de Groupe Atlantic España frente al cliente, independientemente de que se hayan o no podido prever en el momento de la formalización de un pedido, por ejemplo sin carácter limitativo, huelgas, cierres patronales, guerras, disturbios laborales, accidentes etc o cualquier otra circunstancia imprevista, no se contabilizará como entrega fallida ni contabilizará en la medición de la tasa de servicio.

6.5

El incumplimiento del plazo de entrega no supondrá, en ningún caso, derecho a indemnización a favor del cliente.

6.6

Salvo que en el retraso de Groupe Atlantic España pueda apreciarse dolo o negligencia grave, el cliente no podrá rechazar el suministro de los Productos, suspender el cumplimiento de sus obligaciones especialmente la de pago ni instar la resolución del contrato.

7. DEVOLUCIÓN

7.1.

En ningún caso Groupe Atlantic España admitirá devoluciones de Productos sin previo acuerdo al respecto. Se establece un plazo de 24 horas desde la entrega del Producto al cliente, para que este notifique a Groupe Atlantic España su intención de realizar la devolución y la justificación de la misma, por defecto en la cantidad o calidad de los Productos recibidos embalados, y acuerde con Groupe Atlantic España, en su caso, el procedimiento de la devolución. En cualquier caso, las reclamaciones del cliente a Groupe Atlantic España deberán realizarse por escrito y de forma fehaciente. En caso de no efectuar dicha reclamación dentro del plazo anteriormente determinado, el cliente perderá el derecho a cualquier reclamación por esta causa.

8. RESPONSABILIDAD

8.1

Groupe Atlantic España garantiza todos los Productos suministrados durante el plazo señalado en el real decreto 7/2021 a partir de la fecha de compra del producto, y siempre que la reclamación haya sido notificada por escrito a Groupe Atlantic España en el plazo de las cuarenta y ocho (48) horas siguientes tras haber sido detectadas o cuando debieron ser detectadas, y siempre dentro de los plazos anteriormente reseñados. Igualmente, el cliente deberá demostrar que los fallos o defectos han surgido exclusivamente como consecuencia directa de errores o ausencia de la diligencia debida por parte de Groupe Atlantic España.

8.2.

La garantía expresada consiste única y exclusivamente en la reparación o sustitución (eligiendo Groupe Atlantic España la forma en que realizará tal saneamiento de acuerdo a lo establecido en el real decreto 7/2021) en un plazo razonable, de los Productos que se hayan reconocido como defectuosos, bien por defectos de material o de fabricación. Será por cuenta del cliente los desmontajes, embalajes, cargas, transportes, aduanas, tasas, etc., originados por el envío de productos defectuosos a Groupe Atlantic España. El cliente se compromete a aceptar los productos sustituidos o reparados, y en ningún caso Groupe Atlantic España responderá ante el cliente por encima del valor del Producto suministrado por ningún tipo de pérdida o daño como consecuencia del suministro inicial o de los retrasos en las entregas de los Productos sustitutos o reparados.

8.3

Los Productos reparados o sustituidos tendrán una garantía a partir de su reparación o sustitución de acuerdo a lo estipulado en el Real Decreto 7/2021 o en su defecto por la normativa vigente en el momento de la adquisición del producto.

8.4

Como excepción a la garantía descrita anteriormente, cuando los Productos entregados no hayan sido fabricados por Groupe Atlantic España, este otorgará al cliente las mismas garantías que a Groupe Atlantic España le hubiera otorgado el fabricante correspondiente, salvo la garantía de que su uso no infringe ningún derecho o patente de propiedad intelectual o industrial de terceros, que no podrá ser considerada como otorgada por Groupe Atlantic España.

8.5

El cliente es responsable de cumplir con las leyes y disposiciones aplicables, la planificación, la instalación, las operaciones de puesta en marcha, así como de la reparación y el mantenimiento de los productos. El cliente observará los requisitos relativos al manejo, instalación de los equipos según se definen en los manuales de instalación y manejo de Groupe Atlantic España.

8.6

Los daños causados por una instalación, puesta en marcha, tratamiento, funcionamiento o mantenimiento defectuosos o incorrectos o debidos a la utilización de equipamiento de control, combustibles, tipos de calentamiento, tipos de corriente o voltajes inadecuados, que no se correspondan con las especificaciones de Groupe Atlantic España implicarán la pérdida de cualquiera y de todas las condiciones de la garantía. Lo mismo se aplicará en los casos de sobrecarga y corrosiones, sin perjuicio de la responsabilidad que se derive conforme a lo previsto en la Condición 9.

8.7

El cliente es el responsable de contratar el personal capacitado para la instalación, transformación y/o mantenimiento de los Productos si dichos servicios no han sido objeto de contratación con Groupe Atlantic España. En este caso, Groupe Atlantic España no asume ninguna responsabilidad por la falta de capacitación técnica o profesional de las personas encargadas de la instalación, transformación o mantenimiento.

8.8

En el caso de que un consumible correspondiente a los Productos objeto de suministro deba ser reemplazado a la finalización de su vida útil, ello no afectará a la vigencia de la garantía del Producto correspondiente.

8.9

El software que en su caso se entrega con los Productos ha sido desarrollado de conformidad con las normas reconocidas de programación. Cumple las funciones referidas en la descripción del producto vigente en el momento de la firma del contrato o que se haya acordado por separado. A los efectos de hacer valer la garantía, el cliente describirá el defecto de manera adecuada. Si el software tiene un defecto o fallo, éste se resolverá en un plazo razonable, sin costo adicional, sea a través de una actualización del mismo o mediante la entrega de un nuevo software.

8.10

En el caso de que, a petición del cliente, Groupe Atlantic España haya prestado el correspondiente servicio de asistencia en la instalación de los Productos suministrados, esto es, más allá de la simple obligación de entrega de los mismos, Groupe Atlantic España será responsable de los daños causados por la incorrecta prestación de ese servicio. La responsabilidad de Groupe Atlantic España estará limitada a lo previsto en la Condición 9 siguiente.

Condiciones generales de venta

9. RESPONSABILIDAD POR DAÑOS

9.1

Sin perjuicio de lo dispuesto en la legislación sobre responsabilidad de producto, Groupe Atlantic España responderá única y exclusivamente ante el cliente por aquellos daños derivados por dolo o negligencia grave de Groupe Atlantic España y, en cualquier caso, por daños personales.

10. PROTECCIÓN DE DATOS

10.1

De conformidad con lo establecido en la normativa vigente sobre Protección de Datos de Carácter Personal, informamos que los datos del cliente, formarán parte de un registro de actividades de tratamiento de GROUPE ATLANTIC ESPAÑA – SOLUCIONES CONFORT TÉRMICO S.A. con NIF A79274254 y domicilio social sito en Polígono Industrial Camí Ral, calle Molinot, 59-61, CASTELLDEFELS (Barcelona), con la finalidad de gestionar y cumplir con los aspectos derivados de la relación establecida entre las partes, incluyendo la formalización y archivo de los contratos, la gestión de la contabilidad, el cumplimiento de obligaciones impositivas y de facturación, así como promocionar nuestros servicios y nuestra actividad. Le informamos que la base que legitima el tratamiento de sus datos es la ejecución del contrato o la aplicación de medidas precontractuales. Sus datos podrán ser cedidos a Groupe Atlantic para llevar a cabo exclusivamente las finalidades aquí expuestas, fuera de estos casos, no se comunicarán a otros terceros salvo que se precise cumplir con las obligaciones legales correspondientes conforme al Derecho de la Unión Europea y/o Estados Miembros. Igualmente le informamos que sus datos no serán objeto de transferencias internacionales. Mientras no nos comunique lo contrario, entenderemos que sus datos no han sido modificados y que usted se compromete a notificarnos cualquier variación sobre los mismos. El hecho de no facilitar los datos solicitados implicaría que no se pueda cumplir con la prestación de las finalidades descritas e informadas. Los datos personales proporcionados se conservarán durante el plazo imprescindible para llevar a cabo las finalidades descritas y en todo caso, por el plazo determinado en base los siguientes criterios: I) obligación y plazos legales de conservación; (II) duración de la relación contractual establecida entre las partes; (III) plazo de prescripción de las responsabilidades legales que pudieran derivarse de la relación contractual establecida entre las partes y del tratamiento realizado; (IV) solicitud de supresión remitida por su parte en los casos en los que proceda.

Asimismo, se informa sobre la posibilidad de ejercitar en cualquier momento el derecho a obtener confirmación sobre si se están tratando o no sus datos personales, así como a ejercer los derechos de acceso, rectificación, limitación de tratamiento, supresión, portabilidad y oposición dirigiendo su solicitud por escrito a Groupe Atlantic España o por correo electrónico a spain@groupe-atlantic.com en ambos casos junto con la copia de su Documento Nacional de Identidad o documento equivalente que acredite su identidad. Por último, le informamos que puede presentar una reclamación ante la Agencia Española de Protección de Datos, especialmente cuando considere que no ha obtenido satisfacción en el ejercicio de sus derechos, a través de la página web habilitada a tales efectos por la Autoridad de Control.

Por otro lado, salvo que nos manifiesten lo contrario, en caso de que esta propuesta sea aceptada por su parte, nos autorizan por la presente, a utilizar el nombre y logo de su empresa, en su caso, como referencia profesional en documentos comerciales, presentaciones y en nuestra web.

11. JURISDICCIÓN Y LEGISLACIÓN APLICABLE

11.1

Las presentes CGV serán regidas por, e interpretadas de acuerdo con las leyes españolas.

Las partes renuncian expresamente a cualquier otro fuero que pudiese corresponderles y se someten a la jurisdicción y competencia de los Juzgados y Tribunales de Barcelona.

12. DISPOSICIONES FINALES

12.1

La nulidad o invalidez de alguna de las anteriores Condiciones no afectará a la validez y plena efectividad de lo dispuesto en las demás Condiciones.

12.2

Si cualquier cláusula de las presentes CGV fuera declarada nula o ineficaz, total o parcialmente, tal nulidad o ineficacia afectará tan sólo a dicha disposición, o a la parte de la misma que resulte nula o ineficaz, y las CGV subsistirán en todo lo demás, teniéndose tal disposición o la parte de la misma que resulte afectada por no puesta.

12.3

Groupe Atlantic España puede transferir, ceder o delegar sus derechos y obligaciones bajo un Contrato a otra organización, pero esto no afectará a los derechos y obligaciones del cliente según estas CGV.

12.4

El cliente sólo podrá transmitir los derechos y obligaciones derivados de la relación contractual con Groupe Atlantic España, cuando cuente con el consentimiento por escrito de Groupe Atlantic España.

12.5

En el supuesto de que Groupe Atlantic España no haga valer sus derechos contra el cliente o que se demore en hacerlo, no significa que renuncie a estos derechos o que el cliente no deba que cumplir con sus obligaciones. En caso de renunciar a ejercer sus derechos o a ejercitar las acciones oportunas frente al cliente, Groupe Atlantic España lo hará por escrito, no suponiendo, en ningún caso, la renuncia de sus derechos en caso de incumplimientos posteriores por el cliente.

Thermor 

SERVICIO POSVENTA
+(34) 988 14 45 66

Groupe Atlantic España
Calle Antonio Machado, 65
Edificio Sócrates
08840 Viladecans
(Barcelona)

ASESORAMIENTO COMERCIAL
Tel. +(34) 988 14 45 33

thermor.es

Edición: Marzo 2023
Impresión: Camus Impresores
Papel: Coral Book White
Diseño y dirección de arte: Estudi Walabi

© Thermor 2023

