

Soluciones OEM

50 Años de precisión - Fabricante de Equipo Original.

50 años de excelencia

Conex Bänninger tiene más de 50 años de experiencia en el sector OEM, suministrando soluciones a medida para diversos sectores industriales.

Operamos en asociación con nuestros clientes, escuchando sus necesidades y trabajando en estrecha colaboración con ellos en cada etapa, desde el diseño inicial, elaboración de prototipos, ensayos y verificaciones, hasta la producción de los, a menudo complejos, productos finales.

Nuestro equipo de ingenieros especializados y calificados utiliza sus habilidades técnicas y experiencia, y nuestras avanzadas instalaciones de producción europeas, para garantizar que los requisitos del cliente se cumplan en su totalidad, cumpliendo con los estándares internacionales requeridos por la industria.

No solo eso, nuestras soluciones ahorran tiempo y dinero a los clientes OEM. Los tiempos de colocación en el mercado se reducen, al crear líneas de producción y ensamblaje más ágiles y económicas.



Alcance Global



Las raíces de Conex Bänninger se remontan a más de un siglo hasta 1909. Desde entonces hemos producido más de 22 mil millones de accesorios para los mercados domésticos, comerciales, industriales, de construcción naval, aire acondicionado y refrigeración en todo el mundo.

Conex Bänninger tiene hoy alcance mundial, con nuestros productos innovadores demandados en mercados de todo el mundo. La producción se centra en Europa, en nuestras unidades de producción en España y Polonia, donde también contamos con un centro de distribución internacional, con sede en Reino Unido.

Nuestras capacidades de OEM se centran en nuestras instalaciones de alta tecnología en Poznan, que están conectadas a los mercados internacionales por una red de oficinas estratégicamente ubicadas en diferentes regiones, con gerentes de ventas, técnicos y otros colaboradores que brindan soporte adicional.

Sectores de nuestros clientes

A lo largo de nuestros 50 años de servicio al mercado OEM, hemos proporcionado regularmente productos y soluciones a medida para fabricantes líderes en los siguientes sectores:

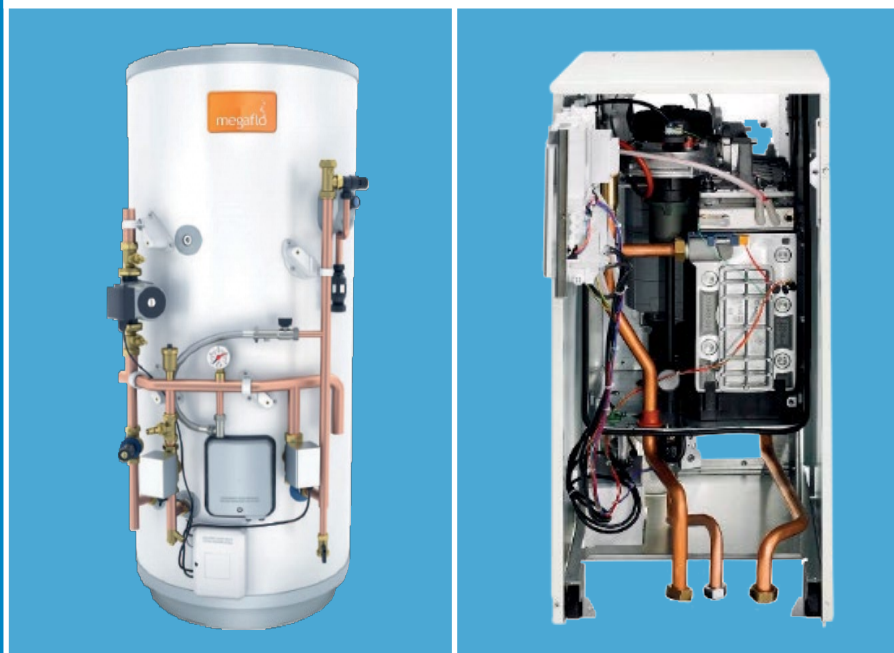
- Calefacción
- Climatización
- Aire Acondicionado
- Refrigeración
- Petroquímica
- Alimentación
- Médico
- Energías renovables
- Marítimo y *off-shore*

Ofrecemos soluciones OEM para lo siguiente:

- Acumuladores
- Permutadores de calor
- Bombas de calor
- Calderas de calefacción central
- Válvulas

Nuestras gamas de válvulas y accesorios complementan nuestro productos, ya sea al suministrarse como parte o de forma independiente a nuestra solución final.

Soluciones para aparatos de calefacción y agua caliente



Piezas, accesorios y uniones OEM producidos bajo plano, fabricados para los sectores mencionados. Estos están diseñados y fabricados de acuerdo con los requisitos de nuestros clientes y aplicaciones de destino, en lo que respecta a temperaturas, presiones, tolerancias y cumplimiento de garantía de calidad.

Componentes a medida para el sector alimentario y de bebidas o médico



Aplicaciones de aire acondicionado y refrigeración

En este sector proporcionamos piezas OEM a:

- Unidades de aire acondicionado
- Unidades de refrigeración compactas
- Ventiladores
- Unidades de climatización

Con una variada gama de productos de aire acondicionado y refrigeración, tenemos el conocimiento para aplicar en cada solución.

- K65 - Para aplicaciones de alta presión CO₂.
- »B« ACR - gama de accesorios de cobre y sus aleaciones, en pulgadas, diseñados específicamente para instalaciones de Aire Acondicionado y Refrigeración.

Con todos los rangos adecuados para piezas OEM.



Estadio Wanda Metropolitano - K65 suministrado para aparatos de refrigeración y tuberías OEM de alta presión.

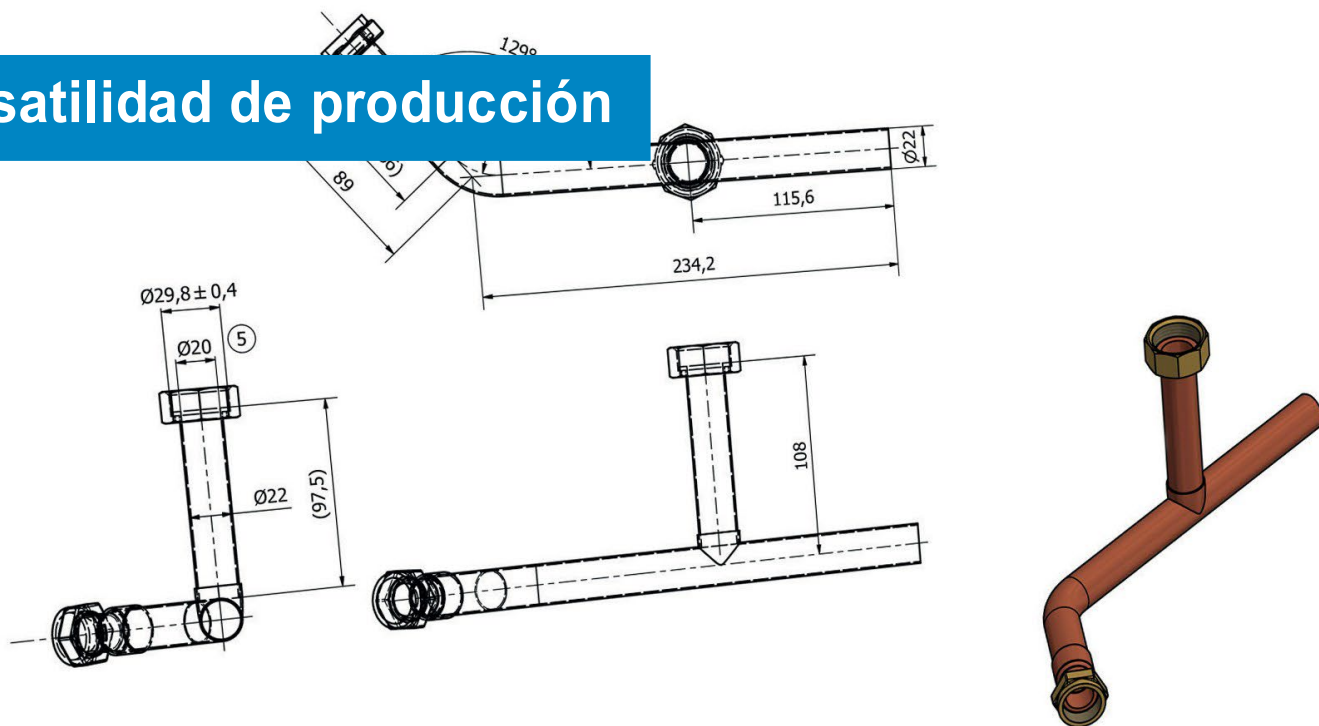
Conex Bänninger es una empresa proveedora de confianza de soluciones OEM para algunos de los mayores fabricantes globales.

Desde calderas y bombas de calor, hasta sistemas de aire acondicionado y refrigeración, paneles solares y aplicaciones automotrices, las principales marcas nos buscan para componentes y montajes a medida que han sido especialmente proyectados y diseñados para cumplir con exigentes requisitos.

Como líder mundial en la fabricación de uniones, válvulas y accesorios de HVACR, podemos garantizar nuestras capacidades de OEM en manipulación de tubos de cobre, soldadura fuerte, conformado de extremos y taladrado (T-drill).



Versatilidad de producción



Nuestra especializada división OEM es capaz de diseñar y producir soluciones que se adapten a las especificaciones individuales de los clientes, creando componentes y módulos a medida, que se ajustan con precisión cuándo integrados en los productos finales de los fabricantes.

Trabajamos con una amplia gama de materiales, que incluyen cobre, cuproníquel, bronce, latón, acero al carbono y acero inoxidable y tubería multicapa, y desplegamos múltiples técnicas de producción: soldadura, roscado, compresión, prensado y *push-fit*.

Nuestros procesos de conformado incluyen doblado, curvado, abocardado, estampado, conformado, taladrado en T, taladrado de flujo, domo de radio y domo plano y fabricación, que se logran con la última maquinaria CNC y otros equipos centrales.

El departamento de OEM también alberga nuestras versátiles operaciones de soldadura fuerte manual y automática, donde aportamos una amplia experiencia en ensamblaje y soldadura fuerte de piezas fabricadas de grandes diámetros, en tubos de cobre.

Esta versatilidad de fabricación nos permite satisfacer los requisitos de los clientes y, al mismo tiempo, brindar confianza para lograr una repetibilidad excepcional del producto.

Cuándo sea requerido, también podemos asistir y lograr soluciones de fabricación ajustadas, como *just-in-time* o *Kanban*.

Experiencia interna



Nuestro equipo interno tiene una gran experiencia y conocimientos técnicos, y siempre está disponible para respaldar y brindar asesoramiento individualizado. Durante la etapa crucial de desarrollo del producto, trabajamos en colaboración con nuestros clientes para definir soluciones precisas y personalizadas.

Ofrecemos una gama de servicios para satisfacer sus necesidades y programas de producción, desde diseño interno, desarrollo de prototipos, muestras previas a la producción, así como orientación sobre legislación medio ambiental y soluciones completas *plug-&-play*.

Nuestro profundo conocimiento se combina con una actitud flexible y progresiva, y la pasión por la resolución de problemas, desde el prototipo hasta la producción en serie.



Calidad Asegurada



Todos los tubos se inspeccionan utilizando máquinas de medición de última generación TubelInspect . Los tubos se colocan en la cámara como se muestra y todas las longitudes y ángulos se miden con precisión para conformidad y tolerancia.

Durante todo el proceso de producción, todos los tubos fabricados siguen un estricto plan de control de calidad.

Cada etapa, desde la calibración, el tamaño de corte y la conformación de los extremos, la limpieza, el secado, la soldadura fuerte hasta la soldadura, tiene pruebas punto por punto y controles para garantizar el cumplimiento, antes de pasar a la siguiente etapa.

Además, para todas las tuberías diseñadas para aplicaciones de refrigeración, tenemos nuestra propia estación de prueba de hidrógeno.

Aquí es donde el tubo se llena de gas, que es una mezcla de 95% de nitrógeno y 5% de hidrógeno. A continuación, las presiones se elevan hasta 10 bar.

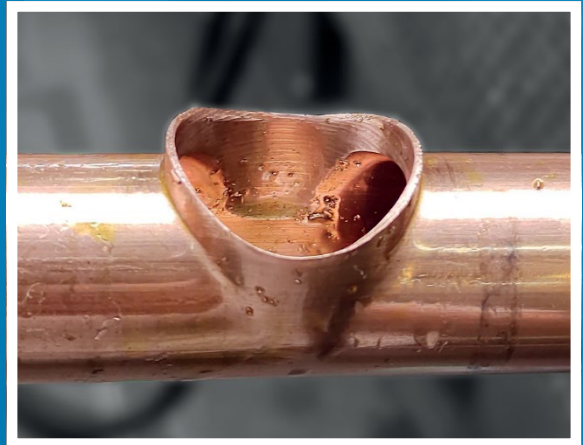
Después de llenar el tubo y estabilizar la presión, usamos un detector de hidrógeno especial para comprobar cualquier fuga potencial.

En resumen, garantizamos precisión y eficiencia con todo lo fabricado en un entorno controlado.

“ Nuestros clientes tienen la tranquilidad absoluta de que producimos con los mismos altos estándares que ellos con la acreditación ISO 9001 completa y un estricto control de calidad de todos nuestros procesos. ”

Agilidad técnica

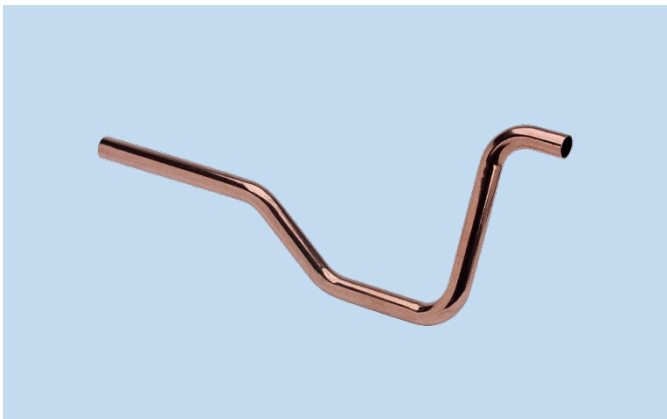
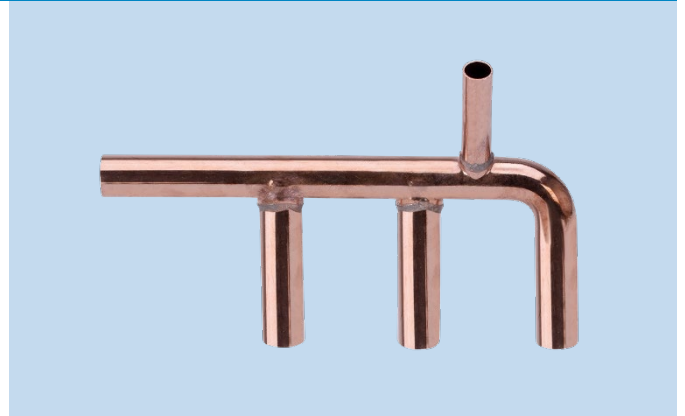
Nuestra capacidad técnica y de diseño, unidas al conocimiento de ingeniería, nos permite crear componentes a medida. Nuestros procesos de conformado incluyen curvatura, abocardado, taladrado en T, taladrado de flujo, domo de radio, domo plano y montaje. Trabajamos con una amplia gama de materiales que incluyen cobre, latón, níquel y bronce, lo que nos permite versatilidad para cumplir con los requisitos, sin importar lo complejo que sean.



Soluciones OEM a medida

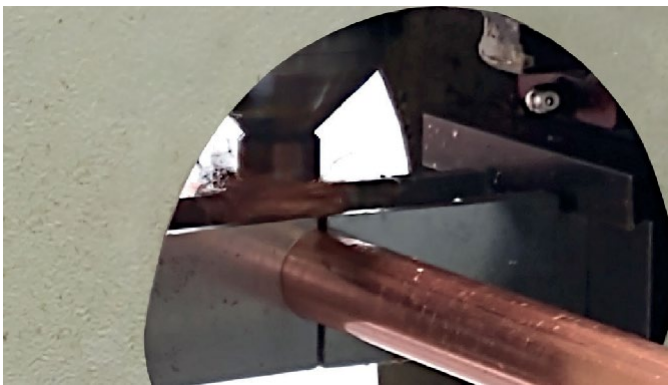
Los clientes confían en las soluciones OEM porque saben que podemos satisfacer sus necesidades y brindar soluciones completas que se prueban, validan y respaldan fuera de nuestra fábrica. La capacidad de innovación de nuestros clientes conduce al desarrollo de soluciones increíbles. Y no hay dos soluciones iguales.

Soluciones OEM a medida

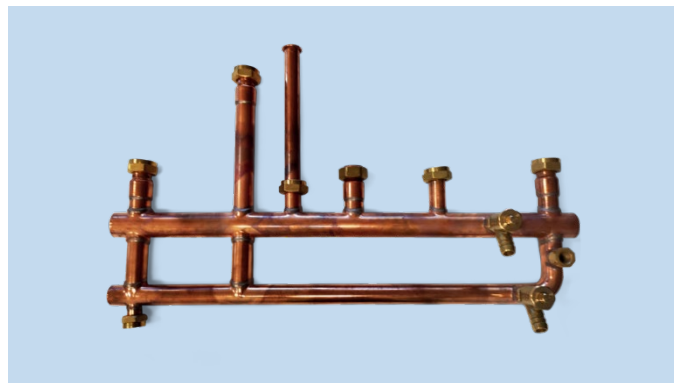




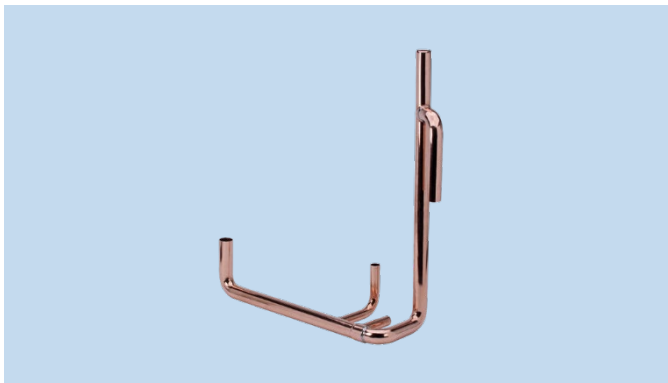
Taladrado en T



Soluciones complejas



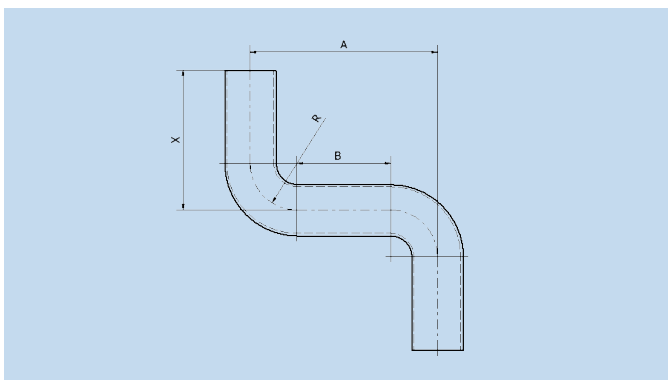
Colector de tubería



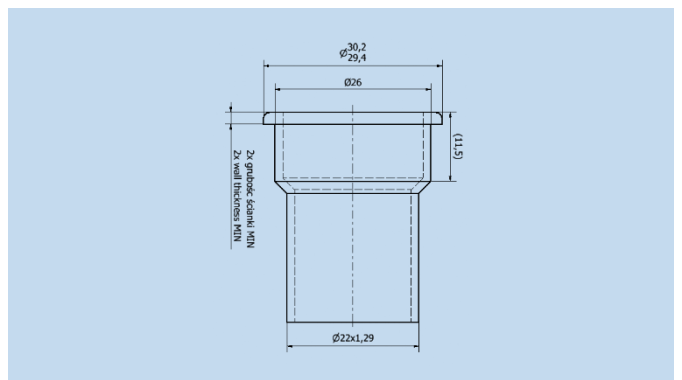
Fabricación a medida

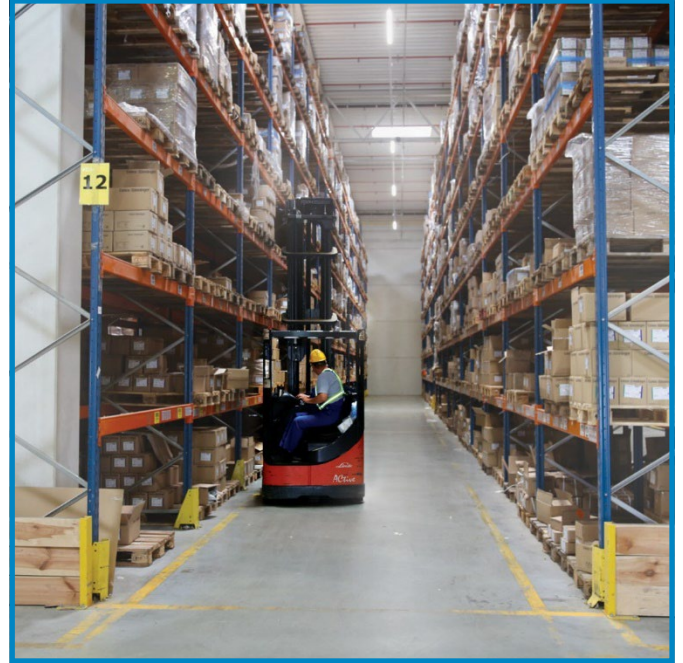


Formación de tubos



Formación de tapón





Pruebas

3

En todas y cada una de las etapas, efectuamos pruebas rigurosas para garantizar que el producto terminado cumpla con los requisitos de nuestros clientes y con los estándares internacionales relevantes

Distribución

4

Nuestro centro de distribución altamente eficiente y avanzado está preparado para suministrar con éxito envíos de todas las formas, tamaños y cantidades, y entregarlos a través de nuestra red conectada a los mercados de todo el mundo

**OEM – Aplicaciones a medida
en todo el mundo, fabricadas
para cumplir con todas las
especificaciones del cliente.**





Sostenibilidad incorporada

Conex Bänninger se basa en la sostenibilidad, desde el principio hasta el final de todos nuestros procesos, desde la fabricación de productos con materiales reciclados hasta el reciclaje de toda nuestra chatarra. Nos tomamos muy en serio la responsabilidad con el medio ambiente y contamos con las certificaciones correspondientes, incluida la DIN EN ISO 14001.

Soluciones OEM

Desde la resolución de problemas técnicos, la superior calidad de la ingeniería, hasta el ahorro de tiempo y la reducción de costes, hay muchos beneficios al confiar en Conex Bänninger como su *partner* OEM.

Características	Beneficios
50 años de soluciones OEM	Confianza en la respuesta a las necesidades
Suministros a los principales fabricantes	Socio de confianza
Instalaciones de producción avanzadas	Producción limpia, plazos de entrega cortos
Agilidad técnica	Capacidad de fabricación a medida
Estándares integrales de la industria	Seguranza de calidad
Reciclaje & reutilización	Reciclabilidad al 100%

Amplia gama de accesorios y válvulas disponibles

Conex Bänninger tiene una larga historia como pioneros en nuevos productos ofreciendo una gama completa de válvulas y accesorios para su uso con cobre, latón, bronce y acero INOX.

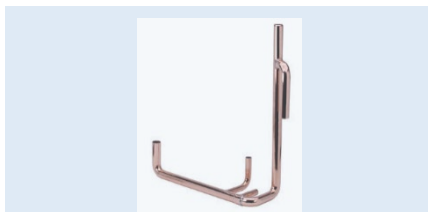


Componentes

La complejidad y variedad de aplicaciones OEM, requiere una extensa gama de productos que satisfaga necesidades muy específicas. Fabricamos a medida todo tipo de componentes y válvulas para aplicaciones OEM, incluyendo los siguientes:



Conjunto de desbordamiento de tubería



Colector de tubería base



Salida del intercambiador de calor de placas de tubería



Válvula de esfera para bomba



Conexión flexible trenzada



Válvula mezcladora termostática



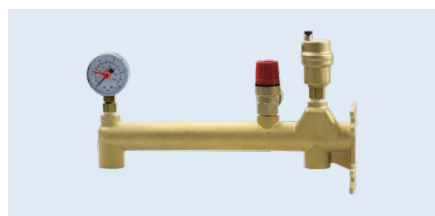
Purgador de aire



Separador de aire



Válvula de seguridad



Componente de caldera



Válvula de seguridad



Válvula de reducción de presión



Colector



Válvula de esfera



Válvula de esfera con drenaje



Racor Loco hembra



Válvula de caldera



Válvula de equilibrado estático

Innovación continua

Además de suministrar accesorios de alta calidad, Conex Bänninger desarrolla constantemente nuevas gamas, como >B< Press y >B< Push, para aplicaciones de agua fría, caliente y calefacción, >B< MaxiPro para ACR, todas las cuales ofrecen soluciones de instalación sin llama.

Estos accesorios son rápidos y fáciles de instalar, ahorran en costes de mano de obra, e incluyen una junta segura, permanente y a prueba de fugas.



Contactos internacionales

Reino Unido e Irlanda

Tel: +44 (0)121 557 2831

Email: salesuk@ibpgroup.com

Global House, 95 Vantage Point

The Pensnett Estate, Kingswinford, West Midlands DY6 7FT

Reino Unido

Norte de Africa

Tel: +33 967 579 554

Email: sales.northafrica@ibpgroup.com

45 Rue Boissiere, Paris

75016

Francia

Sur de Africa

Tel: +44 (0)121 557 2831

Email: sales.southafrica@ibpgroup.com

Global House, 95 Vantage Point, The Pensnett Estate,

Kingswinford, West Midlands DY6 7FT

Reino Unido

China

Tel: 0086 4001085686

Email: nbibp@ibpchina.com

Technical Service Center

Floor 43, Building A, International Trade Center, Ningbo Chamber of Commerce

No.558 of Taikangzhong Road, Yinzhou District, Ningbo, China 315100

Francia

Tel: +33 967 579 554

Email: sales.france@ibpgroup.com

45 Rue Boissiere, Paris,

75016

Francia

Alemania y Europa Central

Tel: +49 (0) 6403 / 77 85 – 0

Email: customerservicede@ibpgroup.com

Theodor-Heuss-Strabe

18 35440

Linden, Alemania

Internacional (Resto de países)

Tel: +44 (0)121 521 2921

Email: international@ibpgroup.com

Global House, 95 Vantage Point

The Pensnett Estate, Kingswinford, West Midlands DY6 7FT

Reino Unido

Italia

Tel: +39 0521 299711

Email: tecnico.ibpbanneritalia@ibpgroup.com

Piazza Meccio Ruini 9A

43126 Parma

Italia

Oriente Medio

Tel: +971 (0) 4580 7003

Email: gulf@ibpgroup.com

Office 505, 1 Lake Plaza

Jumeriah Lake Towers

Dubai Emiratos Árabes

Unidos

Polonia y Europa del Este

Tel: +48 61 660 96 40

Mob: +48 603 421 244

Email: customerservicePO@ibpgroup.com

ul. Stanislawa

Zwierzchowskiego 29

61-249

Poznan, Polonia

ul. Za Motelem 2A

Tamowo Podgome

62-080

Sady, Polonia

España y Portugal

Spain: **Tel:** +34 957 469 629

Email: Sales.spain@ibpgroup.com

Portugal: **Tel:** +351 919 413 508

Email: salesportugal@ibpgroup.com

Poligono Industrial Quintos
Aeropuerto 14005
Córdoba, Spain

Estados Unidos

Tel: 904-217-4970

Email: salesUSA@ibpgroup.com

Suite 400, 24 Cathedral Place
St Augustine, Florida
32084

Conex | Bänninger

El contenido de esta publicación es sólo para información general. Es responsabilidad del usuario determinar la idoneidad de cualquier producto, los datos del producto y las especificaciones para el propósito previsto y se debe hacer referencia a nuestro Departamento Técnico si se requiere aclaración - technical@ibpgroup.com. Todos los productos deben instalarse de acuerdo con nuestras instrucciones de instalación. En interés del desarrollo técnico, nos reservamos el derecho a modificar las especificaciones, el diseño y los materiales sin previo aviso.

Los productos de Conex Bänninger están aprobados por numerosas autoridades normativas y organismos de certificación. Esta es una representación de la gama completa de IBP Atcosa, S.L. Las patentes y marcas comerciales están registradas en numerosos países. Los detalles sobre las patentes registradas y pendientes que protegen nuestros productos están disponibles en los registros públicos de patentes o pueden solicitarse a legal@ibpgroup.com. Todos los documentos, imágenes y datos técnicos son © de Conex Universal Limited. E&OA..

Más información online en: www.conexbanninger.com