

TARIFA | 2024

Edición febrero



Reacción al fuego B-s1,d0



FIREPLUS MADE IN ITALY  04.1.0002.7 L.1000 HTD1 06/01/24 07-37 L.903 PF-HD EI 1451-F E-S20 ETI0601 B-s1,d0

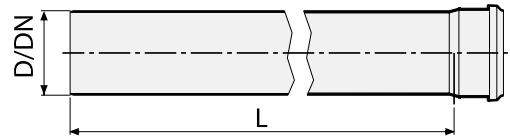
valisir® FIREPLUS MADE IN ITALY  04.1.0002.7 L.1000 HTD1 06/01/24 07-37 L.903 PF-HD EI 1451-F E-S20 ETI0601 B-s1,d0

Sistema de evacuación
insonorizada

italsan

Tubería FIREPLUS en PP triple capa fonoabsorbente

Tubo con 1 boca



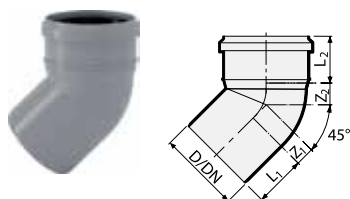
Referencia	D (mm)	DN (mm)	Espesor (mm)	L (mm)		Precio (€/ud.)
VS0593027	40	40	1,8	1000	20	5,72
VS0593033	40	40	1,8	3000	20	15,90
VS0593047	50	50	1,8	1000	30	5,74
VS0593053	50	50	1,8	3000	30	17,12
VS0593067	75	70	1,9	1000	20	9,48
VS0593075	75	70	1,9	3000	20	26,49
VS0593087	90	90	2,2	1000	10	14,87
VS0593093	90	90	2,2	3000	10	38,01
VS0593105	110	100	2,7	500	10	10,08
VS0593107	110	100	2,7	1000	15	15,77
VS0593113	110	100	2,7	3000	15	43,22
VS0593127	125	125	3,1	1000	8	22,91
VS0593133	125	125	3,1	3000	8	59,08
VS0593147	160	150	3,9	1000	6	34,30
VS0593153	160	150	3,9	3000	6	90,61
VS0593167	200	200	6,2	1000	4	84,69
VS0593173	200	200	6,2	3000	4	184,37
VS0593187	250	250	7,7	1000	4	139,53
VS0593193	250	250	7,7	3000	4	308,11

Marcaje de la nueva tubería FIREPLUS y de sus accesorios



Accesorios FIREPLUS en PP fonoabsorbente

Codo 45°



Referencia	D (mm)	DN (mm)	Z1 (mm)	L1 (mm)	Z2 (mm)	L2 (mm)		Precio (€/ud.)
VS0593415	40	40	9	51	14	53	50	2,28
VS0593425	50	50	12	52	16	51	30	2,78
VS0593435	75	70	20	55	21	54	20	4,99
VS0593445	90	90	22	58	25	57	20	6,78
VS0593455	110	100	30	63	29	61	20	7,10
VS0593465	125	125	33	69	33	72	15	14,22
VS0593475	160	150	42	79	42	85	10	22,22
VS0593485	200	200	63	180	86	170	1	137,28
VS0593495	250	250	57	210	88	203	1	247,44

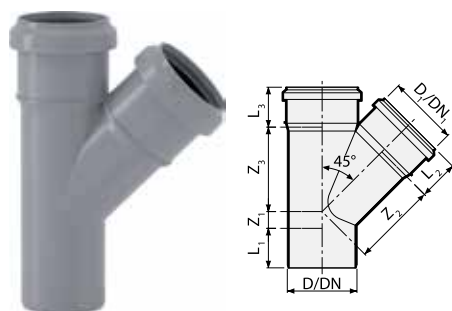
Codo 87°30'



Referencia	D (mm)	DN (mm)	Z1 (mm)	L1 (mm)	Z2 (mm)	L2 (mm)		Precio (€/ud.)
VS0593419	40	40	23	51	26	53	50	2,44
VS0593429	50	50	30	52	31	57	30	3,08
VS0593439	75	70	40	55	43	55	20	6,51
VS0593449	90	90	48	58	51	57	20	7,22
VS0593459	110	100	57	63	61	66	20	7,59
VS0593469	125	125	71	69	70	72	10	20,84
VS0593479	160	150	87	79	89	85	10	34,45

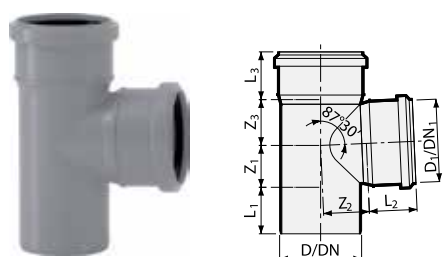
Resto de diámetros disponibles bajo pedido.

Derivación 45°



Referencia	D/D1 (mm)	DN/DN1 (mm)	Z1 (mm)	Z2 (mm)	Z3 (mm)	L1 (mm)	L2 (mm)	L3 (mm)		Precio (€/ud.)
VS0593507	40/40	40/40	10	49	49	50	60	60	20	5,31
VS0593513	50/50	50/50	12	61	61	53	55	54	20	6,36
VS0593519	75/75	70/70	18	91	91	57	54	54	20	8,80
VS0593525	90/90	90/90	22	110	110	58	57	57	20	13,24
VS0593531	110/110	100/100	25	134	134	64	63	63	15	14,81
VS0593537	125/125	125/125	28	152	152	69	68	69	10	51,37
VS0593543	160/160	150/150	36	194	194	94	87	86	1	80,08
VS0593669	200	200	46	145	273	135	273	135	1	237,26
VS0593685	250	250	21	170	336	160	336	160	1	415,21

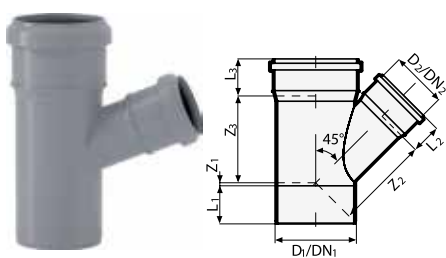
Derivación 87°30'



Referencia	D/D1 (mm)	DN/DN1 (mm)	Z1 (mm)	Z2 (mm)	Z3 (mm)	L1 (mm)	L2 (mm)	L3 (mm)		Precio (€/ud.)
VS0593511	40/40	40/40	23	25	25	64	60	59	20	5,31
VS0593517	50/50	50/50	28	32	30	54	49	49	20	6,36
VS0593523	75/75	70/70	40	25	43	59	54	55	20	8,80
VS0593529	90/90	90/90	48	52	52	58	57	57	20	13,24
VS0593535	110/110	100/100	57	60	62	62	65	65	20	14,81
VS0593541	125/125	125/125	65	69	70	68	68	68	10	51,37
VS0593547	160/160	150/150	83	150	89	160	87	87	4	80,08

Resto de diámetros disponibles bajo pedido.

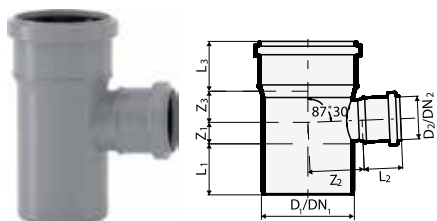
Accesorios FIREPLUS en PP fonoabsorbente



Derivación reducida 45°

Referencia	D/D ₁ (mm)	DN/DN ₁ (mm)	Z ₁ (mm)	Z ₂ (mm)	Z ₃ (mm)	L ₁ (mm)	L ₂ (mm)	L ₃ (mm)		Precio (€/ud.)
VS0593587	110/40	100/40	-24	101	84	55	51	63	15	14,81
VS0593593	110/50	100/50	-17	96	91	47	49	63	20	14,81
VS0593599	110/75	100/75	1	120	109	63	55	65	15	14,81
VS0593617	160/110	150/100	1	171	159	99	70	82	5	53,32

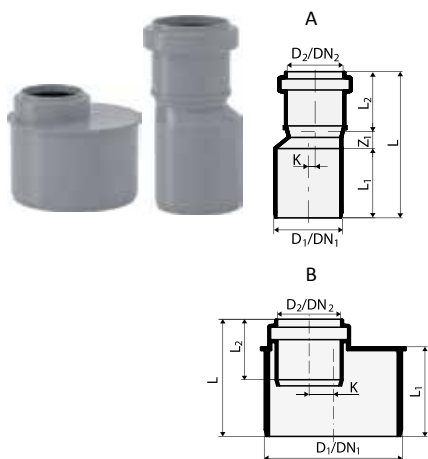
Resto de diámetros disponibles bajo pedido.



Derivación reducida 87° 30'

Referencia	D ₁ /D ₂ (mm)	DN ₁ /DN ₂ (mm)	Z ₁ (mm)	Z ₂ (mm)	Z ₃ (mm)	L ₁ (mm)	L ₂ (mm)	L ₃ (mm)		Precio (€/ud.)
VS0593597	110/50	100/50	28	62	32	60	50	64	20	14,81
VS0593615	125/110	125/100	58	70	63	83	63	68	8	33,85

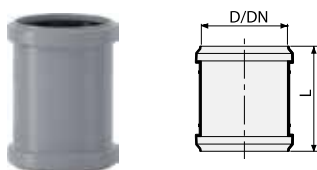
Resto de diámetros disponibles bajo pedido.



Reducción excéntrica

Referencia	Mod.	D/D ₂ (mm)	DN/DN ₂ (mm)	K (mm)	Z ₁ (mm)	L (mm)	L ₁ (mm)	L ₂ (mm)		Precio (€/ud.)
VS0593705	A	50/40	50/40	5	13	125	51	58	50	3,79
VS0593709	B	75/50	70/50	5	50	75	59	58	30	4,71
VS0593715	A	90/75	90/70	7	13	122	55	54	20	6,94
VS0593717	B	110/40	100/40	21,5	-	83	66	47	20	6,94
VS0593719	B	110/50	100/50	9	50	82	66	54	20	6,94
VS0593729	A	125/110	125/100	7	12	138	64	62	20	12,55
VS0593733	B	160/125	150/125	4	80	160	92	82	20	18,76
VS0593739	A	200/160	200/150	18	45	93	77	215	1	159,31
VS0593747	A	250/200	250/200	23	51	124	135	310	1	238,04

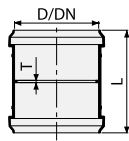
Manguito deslizante



Referencia	D (mm)	DN (mm)	L (mm)		Precio (€/ud.)
VS0593803	40	40	108	30	3,33
VS0593805	50	50	108	30	3,65
VS0593807	75	70	120	20	4,85
VS0593809	90	90	120	20	7,48
VS0593811	110	100	136	20	8,30
VS0593813	125	125	147	20	15,55
VS0593815	160	150	204	10	23,44

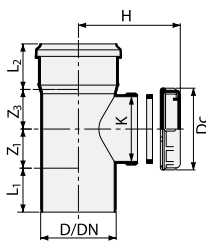
Accesorios FIREPLUS en PP fonoabsorbente

Manguito con tope



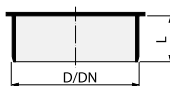
Referencia	D (mm)	DN (mm)	L (mm)	T (mm)		Precio (€/ud.)
VS0593853	40	40	108	2	30	3,33
VS0593855	50	50	108	2	30	3,65
VS0593861	110	100	136	3	20	8,30
VS0593863	125	125	147	3	20	15,55
VS0593865	160	150	210	28	10	23,44
VS0593867	200	200	200	200	1	128,81
VS0593869	250	250	250	250	1	249,15

Inspección lineal con tapón



Referencia	D (mm)	DN (mm)	Z1 (mm)	Z3 (mm)	L1 (mm)	L2 (mm)	K (mm)	Dc (mm)	H (mm)		Precio (€/ud.)
VS0593901	50	50	28	30	82	54	75	90	83	20	11,34
VS0593907	110	100	57	62	61	67	105	118	100	15	21,62
VS0593909	125	125	58	63	67	69	120	149	126	10	42,30
VS0593911	160	150	58	64	93	83	120	149	126	5	65,13

Tapón



Referencia	D (mm)	DN (mm)	L (mm)		Precio (€/ud.)
VS0593959	110	100	40	20	10,58
VS0593961	125	125	47	10	14,07
VS0593963	160	150	48	10	17,52

italsan

Italsan Customer Service
atencionalcliente@italsan.com

www.ital-san.com

Sede Madrid

Tel. (+34) 918 060 723

Oficinas y Almacén

Coto de Doñana, 21
28320 Pinto - Madrid

Sede Barcelona

Tel. (+34) 936 303 040

Italsantech

C/ de la Màquina, 8B
Pol. Ind. El Regàs
08850 Gavà - Barcelona

Sede Barcelona

Tel. (+34) 936 303 040

Centro logístico

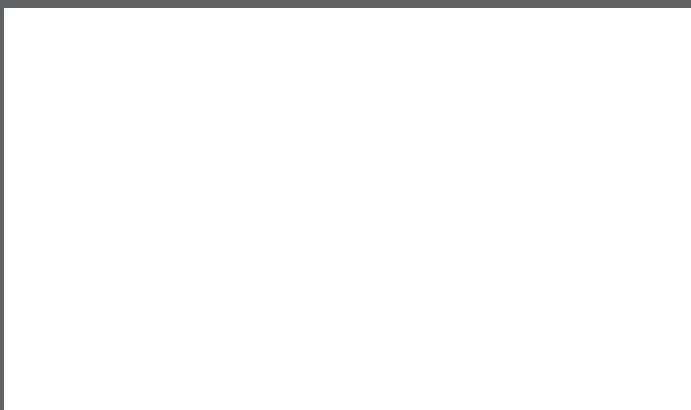
C/ Progrés, 29
Pol. Ind. Les Massotes
08850 Gavà - Barcelona

ITALSAN no se responsabiliza de posibles errores que aparezcan en la presente tarifa, y se reserva el derecho de modificar sin previo aviso las características y precios* de los productos.

Para cualquier consulta dirigirse a atencionalcliente@ital-san.com

*Precios sin IVA.

Distribuido por:



valsir
QUALITY FOR PLUMBING

TARIFIREPLUS/2024/02